

Δήμος Πατρέων
Αρ.Πρ. : 33249
Ημ.Πρ. : 27/03/2026



ΔΗΜΟΣ ΠΑΤΡΕΩΝ
Δ/ΝΣΗ ΑΡΧΙΤΕΚΤΟΝΙΚΟΥ ΕΡΓΟΥ – Η/Μ
ΤΜΗΜΑ Η/Μ

ΕΡΓΟ: «Κατασκευή χώρου στάθμευσης για την εξυπηρέτηση του Έλους Αγιάς & κατασκευή ανοικτού θεάτρου εντός της περιοχής του πρώην camping του Δήμου Πατρέων»



ΤΕΧΝΙΚΕΣ ΠΡΟΔΙΑΓΡΑΦΕΣ ΗΛΕΚΤΡΟΜΗΧΑΝΟΛΟΓΙΚΩΝ ΕΓΚΑΤΑΣΤΑΣΕΩΝ

Μελέτη : Γιακουμάτος Αλέξιος



Με τη συγχρηματοδότηση
της Ευρωπαϊκής Ένωσης



ΓΕΝΙΚΑ

Στις επόμενες σελίδες αναλύονται οι Τεχνικές Προδιαγραφές για:

- ΦΩΤΙΣΤΙΚΑ ΣΩΜΑΤΑ
- ΗΛΕΚΤΡΙΚΟ ΔΙΚΤΥΟ
- ΓΕΙΩΣΕΙΣ
- ΜΕΤΑΛΛΙΚΟ ΚΙΒΩΤΙΟ ΠΙΛΛΑΡ
- ΔΙΚΤΥΟ ΥΔΡΕΥΣΗΣ
- ΔΙΚΤΥΟ ΑΠΟΧΕΤΕΥΣΗΣ
- ΕΓΚΑΤΑΣΤΑΣΗ Φ/Β ΣΥΣΤΗΜΑΤΟΣ
- ΕΓΚΑΤΑΣΤΑΣΗ ΣΥΝΑΓΕΡΜΟΥ

Σε κάθε περίπτωση όλα τα υλικά που θα ενσωματωθούν στο έργο, καθώς και οι απαιτούμενες εργασίες θα είναι σύμφωνες με τα όσα ορίζονται στις Εθνικές Τεχνικές Προδιαγραφές (ΕΤΕΠ) και στα Εναρμονισμένα Ευρωπαϊκά Πρότυπα (ΕΝ). Πιο αναλυτικά, εκτός των αναλυτικών Προδιαγραφών, ισχύουν τουλάχιστον και οι ακόλουθες προδιαγραφές:

ΕΛΟΤ ΤΠ 1501-04-20-02-01	Αγωγοί – καλώδια διανομής ενέργειας
ΕΛΟΤ ΤΠ 1501-08-01-03-01	Εκσκαφές ορυγμάτων υπογείων δικτύων
ΕΛΟΤ ΤΠ 1501-08-06-08-01	Ταινίες σημάνσεως υπογείων δικτύων
ΕΛΟΤ ΤΠ 1501-05-07-01-00	Υποδομή οδοφωτισμού
ΕΛΟΤ ΤΠ 1501-05-07-02-00	Ιστοί οδοφωτισμού και φωτιστικά σώματα



Με τη συγχρηματοδότηση
της Ευρωπαϊκής Ένωσης



Περιεχόμενα

1.	Εργασίες χώρου στάθμευσης.....	5
1.1	Φωτιστικά σώματα	5
1.2	Ιστός φωτιστικού	10
1.3	Δίκτυο τροφοδοσίας ιστών	11
1.4	Φρεάτια φωτισμού ή ύδρευσης.....	13
1.5	Μεταλλικό κιβώτιο ΠΙΛΛΑΡ	17
1.6	Γείωση εγκατάστασης	18
1.7	Ύδρευση	19
1.8	Άρδευση	19
2.	Ηλεκτρομηχανολογικές εργασίες χώρος κάμπινγκ.....	20
2.1	Φωτιστικά σώματα	20
2.2	Φωτισμός κιόσκι.....	25
2.3	Φωτισμός κερκίδων	27
2.4	Φωτισμός σκηνής	29
2.5	Φωτισμός σκάλας	30
2.6	Φωτισμός ανάδειξης φυλλωμάτων	31
2.7	Εσωτερική ηλεκτρολογική εγκατάσταση βοηθητικών χώρων.....	32
2.8	Εγκατάσταση Ενεργητικής πυροπροστασίας	36
2.9	Υδραυλική εγκατάσταση	42
2.10	Εγκατάσταση αποχέτευσης	43
2.11	Άρδευση	44
2.12	Εγκατάσταση Φ/Β	44
	Εγκατάσταση Φωτοβολταϊκού Συγκροτήματος	44
	Φ/Β πλαίσια	45
	Μετατροπέας Ισχύος Δικτύου (Inverter)	46
2.13	Εγκατάσταση συναγερμού	47
	Πίνακας ασφαλείας.....	47
	Ανιχνευτής κίνησης διπλής τεχνολογίας	47
	Συσκευές ειδοποίησης	48
	Καλωδιώσεις.....	48
	Υπηρεσία κέντρου λήψης σημάτων	48
	Απαιτούμενες πιστοποιήσεις	49
3.	Ηλεκτρονική Αποτύπωση.....	50
4.	Γενικά	50



Με τη συγχρηματοδότηση
της Ευρωπαϊκής Ένωσης



Εικόνες

Εικόνα 1: Ενδεικτικού τύπου φωτιστικό κορυφής.....	21
Εικόνα 2: Πολικό διάγραμμα φωτιστικού.....	22
Εικόνα 3: Φωτοτεχνικά αποτελέσματα φωτιστικού.....	23
Εικόνα 4: Ενδεικτικές διαστάσεις φωτιστικού.....	23
Εικόνα 5: Προφίλ αλουμινίου με κάλυμμα.....	25
Εικόνα 6: Θέση ταινίας στο καθιστικό.....	26
Εικόνα 7: Διάγραμμα τροφοδοσίας.....	27
Εικόνα 8: Προφίλ αλουμινίου 45 μοιρών.....	28
Εικόνα 9: Χωνευτό προφίλ αλουμινίου.....	31
Εικόνα 10: Ενδεικτικός τύπος φωτιστικού.....	32
Εικόνα 11: Ενδεικτικού τύπου φωτιστικά.....	34
Εικόνα 12: Ενδεικτικού τύπου φωτιστικό.....	35
Εικόνα 13: Απόδοση δέσμης φωτιστικού.....	36

Πίνακες

Πίνακας 1: Τεχνικά χαρακτηριστικά του φωτιστικού.....	22
Πίνακας 2: Θέσεις και είδος πυροσβεστήρων.....	42
Πίνακας 3: Προδιαγραφές συναγερμού.....	50



Με τη συγχρηματοδότηση
της Ευρωπαϊκής Ένωσης



1. Εργασίες χώρου στάθμευσης

Οι εργασίες που θα εκτελεστούν περιλαμβάνουν:

- Εγκατάσταση φωτιστικών – ιστών
- Δημιουργία δικτύου φωτισμού
- Δημιουργία δικτύου ύδρευσης
- Εγκατάσταση κεντρικού ΠΙΛΛΑΡ και υποπίνακα διανομής.

1.1 Φωτιστικά σώματα

Για το φωτισμό της περιοχής θα χρησιμοποιηθούν φωτιστικά κορυφής και ιστοί ενδεικτικού τύπου όπως εμφανίζετε στα επισυναπτόμενα σχέδια της μελέτης ή ισοδύναμου και ίδιου αισθητικού αποτελέσματος και κατόπιν υποβολής δείγματος και εγκρίσεως από την υπηρεσία, με ύψος ιστού περίπου 4,0μ. ή 5,0μ., ανάλογα με την θέση, πάνω από την τελική επιφάνεια του εδάφους.

Φωτιστικό Α

Φωτιστικό σώμα κωνικού τύπου κορυφής ιστού, ισχύος έως και 19W.

Τα φωτιστικά τεχνολογίας LED θα πρέπει απαραίτητως, να καλύπτουν τα κάτωθι τεχνικά χαρακτηριστικά και προδιαγραφές και να συνοδεύονται από όλες τις ζητούμενες πιστοποιήσεις–διασφαλίσεις

Το φωτιστικό θα είναι σχήματος ανεστραμμένου κώνου και κατάλληλο για τοποθέτηση σε κορυφή ιστού με απόληξη Φ48/Φ60/Φ76. Το σώμα του φωτιστικού θα είναι κατασκευασμένο από χυτοπρεσσαριστό αλουμίνιο βαμμένο με βαφή πούδρας σε απόχρωση γραφίτη (Graphite), κομψού σχήματος με μικρή επιφάνεια έκθεσης στον άνεμο μικρότερη από 0,089m². Θα φέρει περιμετρικό κάλυμμα από διαυγές πολυκαρβονικό υλικό PC μηχανικής αντοχής IK10. Το φωτιστικό θα έχει δείκτη προστασίας έναντι εισχώρησης νερού σκόνης IP66. Το βάρος του φωτιστικού θα είναι μικρότερο από 5kg. Η οπτική μονάδα θα αποτελεί σύστημα οπτικών φακών από ακρυλικό PMMA ή σιλικόνη ή άλλου υλικού υψηλής αντοχής έναντι της UV ακτινοβολίας (“κιτρίνισμα”) και της υψηλής θερμοκρασίας. Θα φέρει LED με διατήρηση της φωτεινής ροής των LED @ 25οC: L80B10 @100.000 ώρες, δείκτη χρωματικής απόδοσης: CRI ≥70, Θερμοκρασία χρώματος (CCT): 4000K ± 5% (Ουδέτερο Λευκό – NW). Στον άξονα του φωτιστικού θα διέρχεται ανακλαστικός σωλήνας μέσω του οποίου θα οδεύει το καλώδιο παροχής καθιστώντας το μη ορατό στους χρήστες του χώρου. Θα



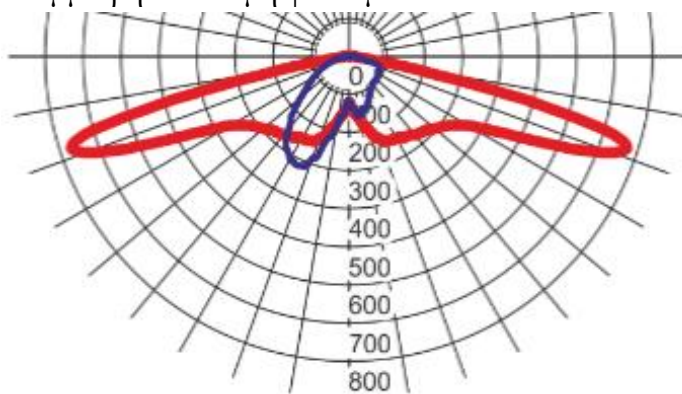
Με τη συγχρηματοδότηση
της Ευρωπαϊκής Ένωσης



φέρει τροφοδοτικό (Driver) τύπου DALI. Η απόδοση του driver θα είναι πάνω από 88%. Το φωτιστικό θα είναι προ καλωδιωμένο με 4x1,5mm² καλώδιο, μήκους τουλάχιστον 4m και θα είναι κλάσης μόνωσης II. Το φωτιστικό θα έρχεται προ-προγραμματισμένο, με αυτόνομο stand-alone dimming, **το οποίο θα καθοριστεί από την Υπηρεσία.**

Ηλεκτρικά & Φωτομετρικά χαρακτηριστικά

- Ονομαστική τάση εισόδου: 230V AC / 50Hz
- Εύρος τάσης εισόδου: τουλάχιστον 220-240V 50Hz
- Εύρος θερμοκρασίας λειτουργίας: -30 έως +45°C
- Κλάση μόνωσης: Class II
- Ονομαστική ισχύς φωτιστικού (Ισχύς LED + Ισχύς Driver): ≤ 19W
- Ενδεικτική κατανομή φωτός: Ασύμμετρη κατανομή φωτισμού.
(Κατηγοριοποίηση συστήματος φωτεινής εκπομπής)



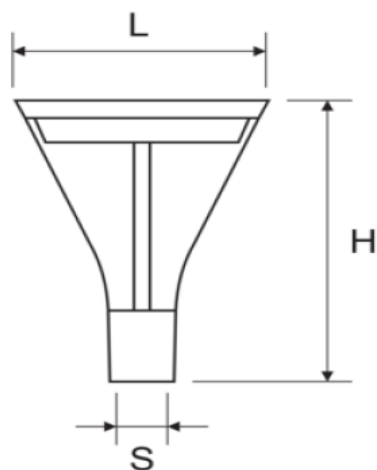
- Φωτεινή ροή φωτιστικού ≥ 2250 lm (μετά από θερμικές και οπτικές απώλειες)
- Προστασία από υπερτάσεις 10KV
- Μέγιστη ανοχή ισχύος (power tolerance) ± 5%
- Μέγιστη ανοχή φωτεινής ροής (luminous flux tolerance) ± 10%

Διαστάσεις – Ενδεικτικό σκαρίφημα



Με τη συγχρηματοδότηση
της Ευρωπαϊκής Ένωσης





H: 482 mm

L: 360 mm

S: 76 mm

Ενδεικτικό Σκαρίφημα

Μέγιστη Επιθυμητή απόκλιση από τις διαστάσεις $\pm 5\%$

Φωτιστικό Β:

Φωτιστικό σώμα κωνικού τύπου κορυφής ιστού, ισχύος έως και 27W.

Τα φωτιστικά τεχνολογίας LED θα πρέπει **απαραιτήτως**, να καλύπτουν τα κάτωθι τεχνικά χαρακτηριστικά και προδιαγραφές και να συνοδεύονται από όλες τις ζητούμενες πιστοποιήσεις-διασφαλίσεις

Το φωτιστικό θα είναι σχήματος ανεστραμμένου κώνου και κατάλληλο για τοποθέτηση σε κορυφή ιστού με απόληξη Φ48/Φ60/Φ76. Το σώμα του φωτιστικού θα είναι κατασκευασμένο από χυτοπρεσσαριστό αλουμίνιο βαμμένο με βαφή πούδρας σε απόχρωση γραφίτη (Graphite), κομψού σχήματος με μικρή επιφάνεια έκθεσης στον άνεμο μικρότερη από 0,089m². Θα φέρει περιμετρικό κάλυμμα από διαυγές πολυκαρβονικό υλικό PC μηχανικής αντοχής IK10. Το φωτιστικό θα έχει δείκτη προστασίας έναντι εισχώρησης νερού σκόνης IP66. Το βάρος του φωτιστικού θα είναι μικρότερο από 5kg. Η οπτική μονάδα θα αποτελείται σύστημα οπτικών φακών από ακρυλικό PMMA ή σιλικόνη ή άλλου υλικού υψηλής αντοχής έναντι της UV ακτινοβολίας (“κιτρίνισμα”) και της υψηλής θερμοκρασίας. Θα φέρει LED με διατήρηση της φωτεινής ροής των LED @ 25°C: L80B10 @100.000 ώρες, δείκτη χρωματικής απόδοσης: CRI ≥ 70 , Θερμοκρασία χρώματος (CCT): 4000K $\pm 5\%$ (Ουδέτερο Λευκό – NW). Στον άξονα του φωτιστικού θα διέρχεται ανακλαστικός σωλήνας μέσω του οποίου θα οδεύει το καλώδιο παροχής καθιστώντας το μη ορατό στους χρήστες του χώρου. Θα φέρει τροφοδοτικό (Driver) τύπου DALI. Η απόδοση του driver θα είναι πάνω από 88%. Το φωτιστικό θα είναι προ καλωδιωμένο με 4x1,5mm² καλώδιο, μήκους τουλάχιστον 4m



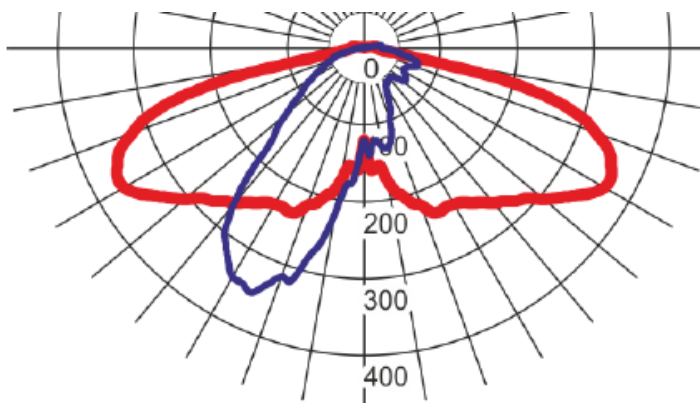
Με τη συγχρηματοδότηση
της Ευρωπαϊκής Ένωσης



και θα είναι κλάσης μόνωσης II. Το φωτιστικό θα έρχεται προ-προγραμματισμένο με αυτόνομο stand-alone dimming το οποίο **θα καθοριστεί από την Υπηρεσία.**

Ηλεκτρικά & Φωτομετρικά χαρακτηριστικά

- Ονομαστική τάση εισόδου: 230V AC / 50Hz
- Εύρος τάσης εισόδου: τουλάχιστον 220-240V 50Hz
- Εύρος θερμοκρασίας λειτουργίας: -30 έως +45°C
- Κλάση μόνωσης: Class II
- Ονομαστική ισχύς φωτιστικού (Ισχύς LED + Ισχύς Driver): ≤ 27W
- Ενδεικτική κατανομή φωτός: Ασύμμετρη κατανομή φωτισμού.
(Κατηγοριοποίηση συστήματος φωτεινής εκπομπής)



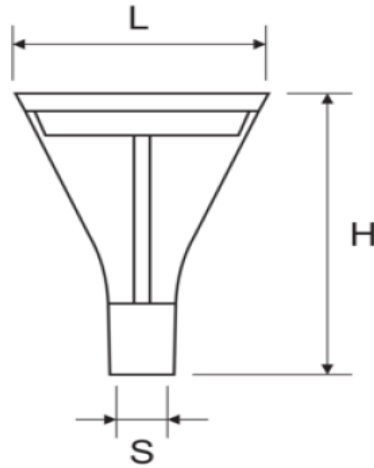
- Φωτεινή ροή φωτιστικού ≥ 3700 lm (μετά από θερμικές και οπτικές απώλειες)
- Προστασία από υπερτάσεις 10KV
- Μέγιστη ανοχή ισχύος (power tolerance) ± 5%
- Μέγιστη ανοχή φωτεινής ροής (luminous flux tolerance) ± 10%

Διαστάσεις – Ενδεικτικό σκαρίφημα



Με τη συγχρηματοδότηση
της Ευρωπαϊκής Ένωσης





H: 482 mm
L: 360 mm
S: 76 mm

Ενδεικτικό Σκαρίφημα
Μέγιστη Επιθυμητή απόκλιση από τις διαστάσεις $\pm 5\%$

Για την έγκριση των δύο παραπάνω φωτιστικών σωμάτων ανάδοχος θα πρέπει να παραδώσει:

- Φωτοτεχνική μελέτη σύμφωνα με την ΤΟΤΕΕ οδοφωτισμού και το EN 13201-2 και το EN 12464-2, τα αποτελέσματα θα είναι ανάλογα περιοχής κατηγορίας S3 ή ήπιας προς μέση κυκλοφορία, με $GR \leq 55$, $U_0 \leq 0,25$ και μέση ένταση φωτισμού $5 < E_m < 10$. Το ύψος της φωτεινής πηγής δεν μπορεί να ξεπερνά, ανάλογα με την θέση, αυτό της μελέτης φωτισμού του τμήματος H/M που αποτελεί αναπόσπαστο μέρος της παρούσης μελέτης.
- Τεχνικά Φυλλάδια (Prospectus) για επαλήθευση των τεχνικών χαρακτηριστικών του φωτιστικού (επίσημο έντυπο φυλλάδιο και ιστοσελίδα του κατασκευαστή)
- Εγχειρίδιο εγκατάστασης (installation manual) του φωτιστικού
- Δήλωση συμμόρφωσης CE
- Πιστοποιητικό διασφάλισης ασφάλειας και ποιότητας ENEC.
- Πιστοποιητικό απόδοσης ENEC+.
- Πιστοποιητικά ISO 9001:2015, ISO 14001:2015, ISO 45001:2018 και ISO 50001:2018 (ή μεταγενέστερα) για το εργοστάσιο κατασκευής από αναγνωρισμένο φορέα πιστοποίησης.
- Πλήρη φωτομετρικά στοιχεία σε ηλεκτρονική μορφή (.ies ή .ldt), κατάλληλα για άμεση εισαγωγή σε ανοικτά προγράμματα υπολογισμών (DIALUX, RELUX κ.α.). Τα φωτομετρικά δεδομένα θα προέρχονται από



Με τη συγχρηματοδότηση
της Ευρωπαϊκής Ένωσης



πιστοποιημένο/αναγνωρισμένο φωτομετρικό εργαστήριο κατά EN ISO/IEC 17025 (εναλλακτικά από διαπιστευμένο εργαστήριο). Στους σκοπούς της πιστοποίησης/αναγνώρισης θα περιλαμβάνεται το LM79-08 μεταξύ άλλων.

- Εργοστασιακή εγγύηση του φωτιστικού τουλάχιστον 5 έτη συνοδευόμενη από δήλωση εκπροσώπου του κατασκευαστή.
- Δήλωση του κατασκευαστή των φωτιστικών για όλα τα επιμέρους τεχνικά χαρακτηριστικά τα οποία δεν είναι εμφανή στα επίσημα τεχνικά φυλλάδια τους (όπου και εάν απαιτείται).

1.2 Ιστός φωτιστικού

Η τοποθέτηση των φωτιστικών θα γίνει στην κορυφή χαλύβδινου ιστού ύψους 4-5μ., ο οποίος θα φέρει την απαραίτητη τάπα με οπή για την προσαρμογή του φωτιστικού σώματος κορυφής.

Ο ιστός του φωτιστικού θα αποτελείται από τα επιμέρους μέρη:

1. Κορμός:
 - σταθερής κυκλικής διατομής με διάμετρο Ø96mm, πάχους 3mm και ύψους 4000 έως 5000 mm, από υλικό: Χάλυβας Θερμής Έλασης ποιότητας S235JR/EN 10025 Προστασία: Οι ιστοί παραδίδονται γαλβανισμένοι εν θερμώ, εσωτερικά και εξωτερικά βάσει Διεθνών Προτύπων (EN ISO 1461, ASTM A123/A123M & ASTM A153/A153M) και βαμμένοι ηλεκτροστατικά (ISO 12944-1 κατηγορία M), με χρώμα σκόνης (πούδρας) βάσης πολυεστέρα TGIC FREE, δηλαδή απαλλαγμένες από ουσίες επικίνδυνες για τον άνθρωπο και το περιβάλλον, σε απόχρωση που θα ορίσει η υπηρεσία. Το ακριβές ύψος του ιστού θα καθοριστεί από την φωτοτεχνική μελέτη.
 - Η όλη παραγωγική διαδικασία για την παράδοση του ιστού που ακολουθείται θα είναι βάσει του προτύπου ISO 9001:2015 με το οποίο είναι πιστοποιημένη η εταιρεία. Οι δε ιστοί θα φέρουν σήμανση CE βάσει του προτύπου EN 40-5:2002.
 - σε απόσταση 600mm από τη βάση του, ο ιστός θα έχει θύρα κατάλληλων διαστάσεων για την είσοδο, εγκατάσταση και σύνδεση του ακροκιβωτίου.
 - Στην κορυφή θα φέρει το απαραίτητο εξάρτημα (π.χ. μούφα) ώστε να προσαρμοστεί σωστά το φωτιστικό.



Με τη συγχρηματοδότηση
της Ευρωπαϊκής Ένωσης



- Ο ιστός στην βάση του θα φέρει οπή για την τοποθέτηση πλαστικού σωλήνα σπιράλ Φ40 για τη διέλευση του τροφοδοτικού καλωδίου και του χαλκού γειώσεως. Η σύνδεση θα γίνεται σε αποσπώμενο κιτίο καλωδίωσης (ακροκιβώτιο) με ασφάλεια, σχεδιασμένο για σύνδεση σε γέφυρα, με κλάση μόνωσης II
2. Θυρίδα – Πορτάκι:
- θυρίδα διαστάσεων 300x62mm, για τοποθέτηση ακροκιβωτίου , από το ίδιο έλασμα του κορμού του ιστού, που στην κλειστή θέση δεν θα εξέρχει από τον κορμό, η οποία θα προσαρμόζεται σε οπή-θύρα του κορμού ίδιων διαστάσεων, με ειδική κλειδαριά ασφαλείας με ανοξείδωτη βίδα και τριγωνική υποδοχή και δικό της κλειδί για εύκολο άνοιγμα – κλείσιμο, θα παρέχει στεγανότητα IP54 στην ηλεκτρολογική εγκατάσταση.
3. Πλάκα Έδρασης:
- χαλύβδινη πλάκα διαστάσεων Φ310x10mm με οπές σε διάταξη 190x190mm, από υλικό ποιότητας S235JR κατά EN10025, με κεντρική οπή ίδιας διαμέτρου με την βάση του κορμού για τη διέλευση των καλωδίων και του αγωγού γειώσεως καθώς και με τέσσερις (4) οπές για τη στερέωση των αγκυρίων. Για την στερέωση του ιστού θα κατασκευαστεί βάση από σκυρόδεμα κατάλληλων διαστάσεων για την πάκτωση του αγκυρίου.
 - η έδραση του ιστού θα ενισχύεται με 4 τρίγωνα συγκολλημένα στην πλάκα έδρασης και στον κορμό του ιστού.

Στην τιμή περιλαμβάνεται προμήθεια, μεταφορά από οποιαδήποτε απόσταση στο χώρο εγκατάστασης, του φωτιστικού, του ιστού των αγκυρίων και του ακροκιβωτίου. Γενικά η εκτέλεση κάθε εργασίας για την πλήρη και έντεχνη κατασκευή της βάσεως και τοποθέτησης του ιστού συμπεριλαμβανομένων των εκσκαφών, των επαναεπιχώσεων και των αγκυρίων (με την προμήθεια αυτών), η εγκατάσταση και η σύνδεση του φωτιστικού. Στην τιμή δεν περιλαμβάνεται το φρεάτιο το οποίο πληρώνεται ξεχωριστά.

1.3 Δίκτυο τροφοδοσίας ιστών

Το ηλεκτρικό δίκτυο από το ΠΙΛΛΑΡ μέχρι τα Φ.Σ. που τροφοδοτεί, θα είναι υπόγειο. Τα υπόγεια καλώδια θα προστατεύονται με την τοποθέτησή τους μέσα



Με τη συγχρηματοδότηση
της Ευρωπαϊκής Ένωσης



σε σωλήνες.

Το υπόγειο δίκτυο φωτισμού θα κατασκευαστεί με καλώδια τύπου J1VV (NYY) διατομής 5X2,5mm². Κάθε φάση του δικτύου θα αναχωρεί από μικροαυτόματο 1P και θα δίνει τροφοδοσία ανά τρίτο φωτιστικό.

Η όδευση των καλωδίων θα γίνει εντός σωλήνων προστασίας διπλού τοιχώματος, OD /ID 90/76, από πολυαιθυλένιο υψηλής πυκνότητας κατάλληλοι για την προστασία των καλωδίων που τοποθετούνται στο υπέδαφος. Ο σωλήνας θα αποτελείται από δύο συνεξωθημένα τοιχώματα, δομημένα κυματοειδή εξωτερικά για μεγαλύτερη αντοχή στην κρούση, μικρότερο βάρος, μεγαλύτερη ευκαμψία και λεία εσωτερικά για να διευκολύνουν τη διέλευση των καλωδίων. Τα δύο τοιχώματα λόγω της παραγωγικής διαδικασίας (συνώθησης) είναι αδύνατον να διαχωριστούν. Ο σωλήνας πρέπει να διαθέτει εξάρτημα σύνδεσης (μούφα). Θα παράγεται σύμφωνα με το πρότυπο EN 61386-24 η CEI EN 61386-24 (EN 61386 - 24 - CEI 23-46/V1).

- Όρια χρήσης περίπου: -10° C/ +40° C
- Ελάχιστη ακτίνα καμπυλότητας: 8 φορές την εξωτερική διάμετρο.
- Αντοχή παραμόρφωσης: > 450 N με παραμόρφωση της εσωτερικής διαμέτρου ίση με 5% (σύμφωνη με την διάταξη EN 61386-24).
- Διηλεκτρική αντοχή: > 800 kv/cm.
- Ηλεκτρική αντοχή απομόνωσης: >100 M Ω.
- Σύνθεση: Πολυαιθυλένιο: 97%, Χρωστικές: 2%, Πρόσμικτα (UV προστασία): 1%.

Κάθε σωλήνας θα φέρει το πολύ δύο (2) καλώδια 5X2,5mm². Οι συνδέσεις των σωλήνων μεταξύ τους θα γίνεται με ομογενή συγκόλληση ή με μουφάρισμα, έτσι ώστε η επιτυγχανόμενη σύνδεση να είναι η στεγανή, λεία εσωτερικά, χωρίς απομείωση της διατομής και χωρίς μείωση της αντοχής των τοιχωμάτων.

Σε κάθε σωλήνα θα εγκαθίσταται εξ' αρχής γαλβανισμένο σύρμα 2 mm², ή πετονιά, για την έλξη των καλωδίων στο μέλλον, το οποίο θα παραμείνει στην σωλήνα και μετά το πέρας της εργασίας. Γενικά το δίκτυο των σωληνώσεων θα είναι σε όλο το μήκος του στεγανό και με λείες εσωτερικές επιφάνειες.



Με τη συγχρηματοδότηση
της Ευρωπαϊκής Ένωσης



Οι σωληνώσεις θα τοποθετούνται σε χαντάκι βάθους 70cm περίπου και πλάτους 40cm. Θα είναι καλυμμένες με άμμο, ενώ από πάνω θα γίνεται επιχωμάτωση σε στρώσεις και τοποθέτηση κατάλληλου πλαστικού πλέγματος σήμανσης.

Οι συνδέσεις των τροφοδοτικών καλωδίων θα γίνονται πάντα στα ακροκιβώτια των ιστών. Δηλαδή το καλώδιο θα μπαίνει σε κάθε ιστό, θα συνδέεται στο ακροκιβώτιο και θα βγαίνει για την τροφοδότηση του επόμενου ιστού- φωτιστικού.

Σε περιπτώσεις όπου η σύνδεση δεν μπορεί να πραγματοποιηθεί εντός του ακροκιβωτίου η σύνδεση θα πραγματοποιείται εντός του φρεατίου, εντός στεγανού (IP 66) πλαστικού κουτιού διακλάδωσης 100mm x 100mm x 50mm, περίπου. Η σύνδεση των καλωδίων θα γίνεται με συστροφή των διακλαδιζόμενων αγωγών. Η ηλεκτρική μόνωση των αγωγών μεταξύ τους θα πραγματοποιείται με τη χρήση μονωτικού θερμοσυστελλόμενου πλαστικού. Το κουτί τέλος θα πληρωθεί με εποξική ρητίνη.

Για το τράβηγμα των καλωδίων στο υπόγειο δίκτυο και τις συνδέσεις θα προβλεφθούν φρεάτια. Σε κάθε θέση φωτιστικού θα υπάρχει από ένα φρεάτιο διακλαδώσεως, και σε κάθε τρίτο φωτιστικό θα τοποθετηθεί εντός του φρεατίου διακλάδωσης ράβδος γείωσης.

1.4 Φρεάτια φωτισμού ή ύδρευσης

Τα φρεάτια θα είναι κατασκευασμένα από σκυρόδεμα C16/20 πάχους 10 cm με στεγανό κάλυμμα, κλάσεως B125 ή C250 κατά EN 124. Ο πυθμένας του φρεατίου θα επιστρωθεί με σκυρόδεμα C16/20 σε πάχος 10 cm.

Το κάλυμμα του φρεατίου για κάθε ιστό και των διακλαδώσεων θα είναι διαστάσεων 40X40 cm.

Τα καλύμματα φρεατίων θα είναι κατασκευασμένα από σύνθετο υλικό σύμφωνα με την προδιαγραφή EN 124:1994. Μετά την χύτευση τους τα καλύμματα θα πρέπει να παρουσιάζουν λεία επιφάνεια δίχως ρωγμές, σπηλαιώσεις, φυσαλίδες, δίχως οποιαδήποτε άλλα ελαττώματα ή αστοχίες έγχυσης τα οποία θα μπορούσαν να μειώσουν την καταλληλότητά τους στην χρήση. Πλήρωση των όποιων κενών με ίδια ή ξένη ύλη, απαγορεύεται ρητώς.

Τα καλύμματα θα παράγονται με την τεχνική της άμεσης έγχυσης (μονολιθική δομή). Απαγορεύεται η χρήση καλυμμάτων που έχουν κατασκευαστεί με την μέθοδο των αλληπάλληλων στρώσεων καθώς και η προσθήκη αδρανών υλικών (ανθρακικό ασβέστιο) στο μίγμα παραγωγής των καλυμμάτων.



Με τη συγχρηματοδότηση
της Ευρωπαϊκής Ένωσης



Το κάλυμμα στην κάτω επιφάνεια του, θα πρέπει υποχρεωτικώς να φέρει οδηγούς που θα εξασφαλίζουν την απόλυτη εφαρμογή επί του πλαισίου κατά το κλείσιμό του.

Η κατασκευή των καλυμμάτων φρεατίων θα πρέπει να είναι τέτοια ώστε να εξασφαλίζεται η σωστή και καλή εφαρμογή τους πάνω στις βάσεις έδρασής τους. Οι εδράσεις αυτές θα πρέπει να είναι κατασκευασμένες κατά τέτοιο τρόπο ούτως ώστε να εξασφαλίζεται η σταθερότητα και η απουσία θορύβων. Προς τούτο και ανάλογα με τον τύπο του καλύμματος μεταξύ της επιφανείας έδρασης του καλύμματος επί του πλαισίου και του καλύμματος θα δύναται να παρεμβάλλεται ειδικός δακτύλιος από πολυαιθυλένιο ή EPDM ή άλλο αποδεδειγμένα καλύτερο υλικό. Ο δακτύλιος αυτός θα πρέπει να αντικαθίσταται εύκολα χωρίς την χρήση (ειδικών για το σκοπό αυτό) εργαλείων.

Η άνω επιφάνεια του καλύμματος θα είναι κατάλληλης αντιολισθητικής κατασκευής που θα διευκολύνει την απομάκρυνση των όμβριων υδάτων ενώ όσον αφορά το ύψος και το εμβαδόν της ανάγλυφης επιφάνειας θα ισχύουν όσα ορίζονται στην EN124:1994.

Τα καλύμματα φρεατίων θα έχουν υποβληθεί σε όλους τους ελέγχους και τις δοκιμές που αναφέρονται στην προδιαγραφή EN124:1994.

Τα προσφερόμενα καλύμματα φρεατίων και τα πλαίσια τους θα πρέπει να φέρουν την ακόλουθη σήμανση

- Την προδιαγραφή "EN124"
- Την κατηγορία (π.χ. "B125")
- Το όνομα ή/και το σήμα αναγνώρισης του κατασκευαστή
- Την εμπορική ονομασία του καλύμματος
- Τον τόπο κατασκευής τους (χυτήριο), ο οποίος μπορεί να είναι και σε κωδικό
- Το σήμα ενός Ανεξάρτητου φορέα Πιστοποίησης, κατά προτίμηση προέλευσης Ευρωπαϊκής.
- Το λογότυπο.
- Το έτος παραγωγής.

Όλες οι ως άνω αναφερόμενες σημάνσεις πρέπει να είναι ευδιάκριτες και ανθεκτικές στον χρόνο. Πρέπει δε να είναι σε σημεία που να είναι ορατές και μετά την εγκατάστασή τους.

Ο κατασκευαστής των καλυμμάτων φρεατίων θα πρέπει να διαθέτει Πιστοποιητικό Διασφάλισης Ποιότητας σειράς ISO9001:2015 που θα αναφέρεται



Με τη συγχρηματοδότηση
της Ευρωπαϊκής Ένωσης



οπωσδήποτε στον σχεδιασμό και την παραγωγή καλυμμάτων φρεατίων. Επίσης τα προσφερόμενα θα πρέπει να φέρουν ISO/TS 14067:2013 ή νεότερο.

Ο ανάδοχος οφείλει να παράσχει τα απαραίτητα μέσα καθώς και κάθε πληροφορία και ευκολία για την εξέταση και τον έλεγχο της ποιότητας των καλυμμάτων. Υποχρεούται να καταθέσει το πιστοποιητικό συμμόρφωσης με το EN124:1994, το έντυπο εργαστηριακών δοκιμών των δοκιμίων στη φάση παραγωγής και ένα δείγμα για τους απαιτούμενους ελέγχους για κάθε παρτίδα.

Για την αξιολόγηση και τελική επιλογή των καλυμμάτων που προσφέρει ο ανάδοχος του έργου, είναι απαραίτητη η προσκόμιση των παρακάτω:

- Πλήρη στοιχεία κατασκευαστή και εργοστασίου κατασκευής των προσφερομένων καλυμμάτων φρεατίων και των πλαισίων τους (επωνυμία, διεύθυνση)
 - Πλήρη στοιχεία εμπορικής εταιρείας που ενδεχομένως μεσολαβεί μεταξύ του εργοστασίου παραγωγής (επωνυμία, διεύθυνση)
 - Πιστοποιητικό Διασφάλισης Ποιότητας ISO 9001:2015 του κατασκευαστή και του εργοστασίου παραγωγής των προσφερομένων καλυμμάτων φρεατίων.
 - Τεχνικά φυλλάδια των προϊόντων που προτείνονται, θα είναι μεταφρασμένα (πλην Ελληνική ή στην Αγγλική και θα είναι πρωτότυπα. Τα διάφορα έγγραφα, πιστοποιητικά, δηλώσεις, κλπ των ξενόγλωσσων οίκων θα είναι νόμιμα μεταφρασμένα στην Ελληνική.
 - Σχέδια του πλαισίου - καλύμματος σε έντυπη αλλά και σε ηλεκτρονική μορφή (αρχεία pdf)
 - Πιστοποιητικά συμμόρφωσης του προσφερομένου τύπου καλύμματος φρεατίου με την προδιαγραφή EN 124 και δοκιμών που πραγματοποιήθηκαν.
 - Πλήρη στοιχεία του Ανεξάρτητου Φορέα Πιστοποίησης (επωνυμία, διεύθυνση) καθώς επίσης και στοιχεία που αποδεικνύουν την ιδιότητα του να μπορεί να πιστοποιεί αποτελέσματα δοκιμών καλυμμάτων φρεατίων.
 - Βεβαίωση του Ανεξάρτητου Φορέα ότι οι διαδικασίες ελέγχου έγιναν σύμφωνα με τα προβλεπόμενα στην παράγραφο 10.3.1 του EN 124.
 - Αντίγραφο της έκθεσης του Ανεξάρτητου Φορέα που θα περιλαμβάνει εκτός των προβλεπόμενων στην παράγραφο 10.3.2 του EN 124, και τα ακόλουθα:
 - Τις ανεξάρτητες δοκιμές που πραγματοποίησε στα τελικά προϊόντα
 - Τον αριθμό αναφοράς του προσφερόμενου τύπου καλύμματος



Με τη συγχρηματοδότηση
της Ευρωπαϊκής Ένωσης



- Αντίγραφα των δοκιμών σε συνθήκες δρόμου, εφόσον πραγματοποιήθηκαν, που εποπτεύθηκαν και ελέγχθηκαν από τον Ανεξάρτητο Φορέα Πιστοποίησης

Δηλαδή:

Πλήρης κατασκευή τυπικού φρεατίου διακλάδωσης, σε οποιοδήποτε θέση του έργου και ανεξαρτήτως του βάθους της σωληνογραμμής από την επιφάνεια του εδάφους, σύμφωνα με τις ισχύουσες ΕΤΕΠ ανά επί μέρους αντικείμενο εργασιών.

Στην τιμή μονάδας περιλαμβάνονται:

- οι τυχόν απαιτούμενες ερευνητικές τομές για τον εντοπισμό αγωγών και δικτύων
 - οι απαιτούμενες εκσκαφές με οποιονδήποτε τρόπο (μηχανικά μέσα ή χέρια) σε κάθε είδους εδάφη, με τις τυχόν απαιτούμενες αντιστηρίξεις των παρειών του ορύγματος, καθώς και η φορτοεκφόρτωση των πλεοναζόντων προϊόντων εκσκαφών και η μεταφορά τους σε οποιαδήποτε απόσταση
 - οι απαιτούμενες καθαιρέσεις - αποξηλώσεις
 - οι τυχόν απαιτούμενες αντλήσεις
 - οι απαιτούμενες εξυγιαντικές στρώσεις έδρασης του φρεατίου
 - οι κατασκευές από άοπλο και οπλισμένο σκυρόδεμα που απαρτίζουν το φρεάτιο (σκυρόδεμα οποιασδήποτε κατηγορίας, σιδηροπλισμός, ξυλότυποι, πρόσμικτα), σύμφωνα με τα σχέδια και τις παραπάνω προδιαγραφές της Μελέτης.
 - οι απαιτούμενες εσωτερικές διαμορφώσεις του φρεατίου, σύμφωνα με τα σχέδια της Μελέτης
 - η μόνωση των εξωτερικών παρειών του φρεατίου με ασφαλική επάλειψη
 - η προμήθεια και τοποθέτηση του καλύμματος του φρεατίου, σύμφωνα με τις παραπάνω τεχνικές προδιαγραφές.
 - η επανεπίχωση του απομένοντος διακένου του ορύγματος με θραυστό υλικό
 - η επαναφορά της επιφανείας του ορύγματος στην αρχική του κατάσταση (κατάστρωμα οδού ή πεζοδρόμιο)
 - κάθε άλλη εργασία ή επιμέρους κατασκευή για την πλήρη ολοκλήρωση του φρεατίου, σύμφωνα με τα σχέδια και τις παραπάνω προδιαγραφές.
- **τοποθέτηση και συναρμογή των σωλήνων στα φρεάτια.**



Με τη συγχρηματοδότηση
της Ευρωπαϊκής Ένωσης



1.5 Μεταλλικό κιβώτιο ΠΙΛΛΑΡ

Το υπαίθριο κιβώτιο ηλεκτρικής διανομής (πίλλαρ), θα είναι στεγανό IP 63, καταλλήλων διαστάσεων, από λαμαρίνα γαλβανιζέ λαμαρίνα πάχους 2mm με θύρα επίσκεψης.

Το εσωτερικό του πίλλαρ θα είναι χωρισμένο με λαμαρίνα σε δύο ανεξάρτητους χώρους. Από αυτούς ο ένας, προς τα αριστερά, θα προορίζεται για το μετρητή, τον δέκτη και την συσκευή ΤΑΣ της Δ.Ε.Η και ο άλλος για την ηλεκτρική διανομή.

Στο χώρο που προορίζεται για τη Δ.Ε.Η και στη ράχη του πίλλαρ θα είναι στερεωμένη με κοχλίες και περικόχλια στρατζαριστή, γαλβανισμένη λαμαρίνα πάχους 2 mm για να μπορούν να στερεωθούν επάνω σ' αυτήν τα όργανα της Δ.Ε.Η.

Στο χώρο που προορίζεται για την διανομή, θα υπάρχει κατασκευή από σιδηρογωνίες, ελάσματα κ.λπ. για τη στερέωση μεταλλικού πίνακα που περιλαμβάνει την ηλεκτρική διανομή με υλικό τύπου ράγας, όπως αυτό φαίνεται στο διάγραμμα του ηλεκτρικού πίνακα.

Το επάνω μέρος του πίλλαρ θα έχει σχήμα στέγης ή τόξου και θα προεξέχει της υπόλοιπης κατασκευής κατά 6cm. Ολόκληρη η κατασκευή θα είναι στεγανή στη βροχή και αφού προηγηθεί επιμελής καθαρισμός θα βαφεί με ηλεκτροστατική βαφή πούδρας RAL αποχρώσεως της αρεσκείας της Υπηρεσίας.

Οι πόρτες του pillar θα εφάπτονται πολύ καλά και σφικτά σε όλα τα σημεία με το κύριο σώμα και θα φέρουν λάστιχο στεγανοποίησης. Το pillar θα φέρει βάση από περιφερειακή σιδηρογωνιά πάχους 4mm και πλάτους 40mm. Στις τέσσερις γωνίες της βάσης θα υπάρχει συγκολλημένη στην σιδηρογωνιά τριγωνική λάμα στην οποία θα ανοιχτούν τρύπες για να περάσουν τα αγκύρια, που θα είναι ενσωματωμένα στην βάση από το σκυρόδεμα, και να βιδωθούν με μπουλόνια

Το pillar θα μπορεί αφαιρεθεί με αποκοχλίωση. Τα κλειδιά, οι κλειδαριές και οι μεντεσέδες θα είναι ορειχάλκινα και θα υπάρχουν δύο, το ένα για τον χώρο της ΔΕΗ και το άλλο για το χώρο της διανομής. Το ζεύγος κλειδιών θα είναι κοινό.

Ο πίνακας θα περιλαμβάνει όλα τα απαιτούμενα όργανα προστασίας, χειρισμού και ελέγχου (ρ ελέ, ασφάλειες, διακόπτες, ενδεικτικές λυχνίες κλπ.), σύμφωνα με τα συνημμένα σχέδια της μελέτης. Ακόμη θα περιλαμβάνει:

- Ρελέ το οποίο μέσω αισθητήρα φωτός, θα ελέγχει τον φωτισμό
- Ένα αισθητήριο φωτεινότητας εξωτερικά με κάλυμμα, τουλάχιστον IP44.
- Δύο μικροαυτόματους 10Α που θα τροφοδοτούν την άρδευση.



Με τη συγχρηματοδότηση
της Ευρωπαϊκής Ένωσης



Ενώ η γείωση του ΠΙΛΛΑΡ θα είναι σύμφωνη με την παρακάτω περιγραφή παράγραφος 1.6.

Τέλος η βάση στήριξης του ΠΙΛΛΑΡ θα κατασκευασθεί από οπλισμένο σκυρόδεμα C20/25 . Θα φέρει εγκιβωτισμένους τους απαραίτητους σωλήνες για την διέλευση των καλωδίων – αγωγών και τα απαραίτητα αγκίρια στερέωσης του ΠΙΛΛΑΡ.

Ο κατασκευαστής του ΠΙΛΛΑΡ θα πρέπει να έχει ISO 9001 και ISO 14001 τα οποία θα φέρει ο ανάδοχος για να εγκριθεί το ΠΙΛΛΑΡ.

Σε συνέχεια της βάσης του πύλλαρ θα κατασκευαστεί κολώνα που θα φέρει ιστό με άγκιστρο για το καλώδιο της ΔΕΗ. Η κατασκευή θα γίνει με βάση τις προδιαγραφές της ΔΕΔΗΕ και το σχέδιο της μελέτης.

Στην τιμή περιλαμβάνονται όλα τα υλικά (ΠΙΛΛΑΡ, μικροαυτόματοι, κολώνα κ.λπ.), μικροϋλικά (άγκιστρο, κ.λπ.), η βάση στήριξης (κατασκευή – υλικά), μέσα (γερανός κ.λπ.), η εργασία, καθώς και οτιδήποτε άλλο χρειάζεται για την σωστή βάση νομοθεσίας και κανονισμών, παράδοση σε πλήρη λειτουργία της εγκατάστασης.

Στην περιοχή του πάρκινγκ θα εγκατασταθεί και ένας υποπίνακας ηλεκτρικής διανομής φωτισμού. Οι προδιαγραφές είναι ίδιες με του ΠΙΛΛΑΡ με την μόνη διαφορά ότι δεν θα έχει χώρο για μετρητή ΔΕΗ και δεν θα φέρει εξωτερικά κολώνα με ιστό και άγκιστρο.

1.6 Γείωση εγκατάστασης

Για τη γείωση της εγκατάστασης φωτισμού θα χρησιμοποιηθεί γυμνός, χάλκινος, πολύκλωνος αγωγός διατομής 25mm², ο οποίος θα εγκατασταθεί μέσα στο έδαφος και θα οδεύει παράλληλα, στην ίδια τάφρο, με τα τροφοδοτικά καλώδια των ιστών.

Ο αγωγός των 25mm² στο ένα άκρο θα συνδεθεί με τη γείωση του ΠΙΛΛΑΡ και στο άλλο θα γειωθεί με ράβδο γείωσης. Επιπλέον, ανά τρία φωτιστικά θα γειωθεί με τη χρήση ράβδων. Όλες οι ράβδοι γείωσης θα τοποθετηθούν εντός των φρεατίων διέλευσης και διακλάδωσης των καλωδίων φωτισμού από τα οποία θα διέρχεται και ο αγωγός των 25mm². Ο αγωγός γείωσης θα συνδέεται με τις ράβδους με ειδικό περιλαίμιο κράματος χαλκού και σφικτήρες κατάλληλης διατομής.

Το ΠΙΛΛΑΡ θα γειωθεί με πλάκα γείωσης. Η πλάκα γείωσης που θα χρησιμοποιηθεί θα είναι διαστάσεων 500x500x5mm, θα τοποθετηθεί κατακόρυφα με την πάνω ακμή της να βρίσκεται σε βάθος 1m. Το σημείο σύνδεσης της πλάκας θα είναι ορατό από φρεάτιο



Με τη συγχρηματοδότηση
της Ευρωπαϊκής Ένωσης



με κάλυμμα διαστάσεων 60 X 60 cm κλάσεως C250. Η κατασκευή του φρεατίου αλλά και οι τεχνικές προδιαγραφές του καλύμματος αναφέρονται πιο πάνω και είναι ίδιες με αυτές των 40 X 40 cm, εκτός της κλάσης.

Οι ράβδοι γείωσης θα είναι Φ17mm μήκους 1,5m κατασκευασμένες από χάλυβα και ηλεκτρολυτικά επιχλωμένες με επικάλυψη ελάχιστου πάχους 250μm.

Το ακροκιβώτιο κάθε ιστού θα συνδέεται με τον αγωγό γείωσης μέσω γυμνού χάλκινου μονόκλωνου αγωγού διατομής 6mm². Η σύνδεση των δύο αγωγών, 6mm² και 25mm², θα γίνεται με τη βοήθεια ειδικών σφιγκτήρων.

Όλες οι συνδέσεις θα είναι ορατές προκειμένου να μπορούν να ελεγχθούν για πιθανή διάβρωση. Τέλος όλα τα υλικά της γείωσης θα πρέπει να είναι κατασκευασμένα σύμφωνα με το πρότυπο EN50164.

1.7 Ύδρευση

Σε σημείο που θα υποδείξει η ΔΕΥΑΠ θα μπει μετρητής νερού ο οποίος θα τροφοδοτεί το δίκτυο άρδευσης της περιοχής του πάρκινγκ. Από το μετρητή νερού θα αναχωρεί σωλήνα πολυαιθυλενίου – τουμπόραμα PE80 HDPE 2ης γενιάς Φ32. Η σωλήνα θα οδεύει υπόγεια σε χαντάκι, σύμφωνα με τα σχέδια της παρούσας μελέτης, και δημιουργώντας διακλαδώσεις θα καταλήξει σε τρία σημεία του χώρου, τα οποία θα υποδείξει το τμήμα πρασίνου, όπου θα μπουν οι ηλεκτροβάνες της άρδευσης. Στο ίδιο σημείο θα καταλήγουν και οι παροχές ρεύματος που θα αναχωρούν από τους πίνακες.

Στην τιμή του σωλήνα περιλαμβάνονται η προμήθεια μεταφορά εγκατάσταση του σωλήνα, των απαραίτητων γωνιών, μουφών, ειδικών τεμαχίων, διακοπών και ότι άλλο υλικό και μικρουλικό για την σωστή εγκατάσταση και λειτουργία χωρίς διαρροές. Οποιοδήποτε εργαλείο είναι απαραίτητο για την εγκατάσταση είναι υποχρέωση του αναδόχου.

1.8 Άρδευση

Για την άρδευση, πέρα των όσων αναφέρει το τμήμα πρασίνου, από τον πίνακα και από ανεξάρτητο μικροαυτόματο, έως το φρεάτιο που θα υποδείξει το τμήμα πρασίνου, θα εγκατασταθεί καλώδιο, για την παροχή του προγραμματιστή ποτίσματος, NY Y 3X1.5mm². Το καλώδιο θα οδεύει εντός σωλήνας PE, κατάλληλη για όδευση καλωδίων. Ισχύει και εδώ ότι αναφέρεται στην παράγραφο 1.3 για τους σωλήνες και για τις οδεύσεις.



Με τη συγχρηματοδότηση
της Ευρωπαϊκής Ένωσης



Όπου υπάρχει η δυνατότητα το καλώδιο θα οδεύει στην ίδια σωλήνα με αυτή του φωτισμού. Συνολικά τρεις παροχές για το χώρο του πάρκινγκ.

2. Ηλεκτρομηχανολογικές εργασίες χώρος κάμπινγκ

Οι εργασίες που θα εκτελεστούν περιλαμβάνουν:

- Εγκατάσταση φωτιστικών – ιστών
- Δημιουργία δικτύου φωτισμού
- Δημιουργία δικτύου ύδρευσης
- Εσωτερική Ηλεκτρική Εγκατάσταση στους βοηθητικούς χώρους
- Υδραυλική εγκατάσταση στους βοηθητικούς χώρους.
- Αποχετευκή εγκατάσταση
- Εγκατάσταση φωτοβολταϊκών
- Εγκατάσταση συναγερμού

2.1 Φωτιστικά σώματα

Τα φωτιστικά τεχνολογίας LED θα πρέπει απαραίτητως, να καλύπτουν τα κάτωθι τεχνικά χαρακτηριστικά και προδιαγραφές και να συνοδεύονται από όλες τις ζητούμενες πιστοποιήσεις–διασφαλίσεις.

Το φωτιστικό θα είναι σχήματος ανεστραμμένου κώνου και κατάλληλο για τοποθέτηση σε κορυφή ιστού με απόληξη Φ48/Φ60/Φ76, ενδεικτικού τύπου φαίνεται στην Εικόνα 1. Το σώμα του φωτιστικού θα είναι κατασκευασμένο από υψηλής πίεσης χυτοπρεσσαριστό αλουμίνιο βαμμένο με βαφή πούδρας σε απόχρωση γραφίτη (Graphite) κομψού σχήματος με μικρή επιφάνεια έκθεσης στον άνεμο μικρότερη από 0,089m². Θα φέρει περιμετρικό κάλυμμα από διαυγές πολυκαρβονικό υλικό PC μηχανικής αντοχής ΙΚ10.



Με τη συγχρηματοδότηση
της Ευρωπαϊκής Ένωσης





Εικόνα 1: Ενδεικτικού τύπου φωτιστικό κορυφής

Θα έχει δείκτη προστασίας έναντι εισχώρησης νερού σκόνης IP66. Η οπτική μονάδα θα αποτελείται σύστημα οπτικών φακών από ακρυλικό PMMA ή σιλικόνη ή άλλου υλικού υψηλής αντοχής έναντι της UV ακτινοβολίας (“κιτρίνισμα”) και της υψηλής θερμοκρασίας. Θα φέρει LED με διατήρηση της φωτεινής ροής των LED στους 25οC τουλάχιστον L80B10 για 100.000 ώρες, δείκτη χρωματικής απόδοσης: CRI ≥ 70 , Θερμοκρασία χρώματος (CCT): 4000K $\pm 5\%$ (Ουδέτερο Λευκό – NW). Στον άξονα του φωτιστικού θα διέρχεται ανακλαστικός σωλήνας μέσω του οποίου θα οδεύει το καλώδιο παροχής καθιστώντας το μη ορατό στους χρήστες του χώρου. Το φωτιστικό θα διαθέτει προστασία από υπερτάσεις 10kV. Θα είναι προ καλωδιωμένο με καλώδιο, μήκους τουλάχιστον 4m και θα είναι ηλεκτρικής κλάσης μόνωσης II.

Ηλεκτρικά & Φωτομετρικά χαρακτηριστικά

Ονομαστική τάση εισόδου:	230V AC / 50Hz
Εύρος τάσης εισόδου:	τουλάχιστον 220-240V 50Hz
Θερμοκρασία λειτουργίας (Ta):	$\geq +50^{\circ}\text{C}$
Κλάση μόνωσης:	Class II
Ονομαστική ισχύς φωτιστικού	25W ± 1 W.
Φωτεινή ροή φωτιστικού	≥ 3150 lm (μετά από θερμικές και οπτικές απώλειες)

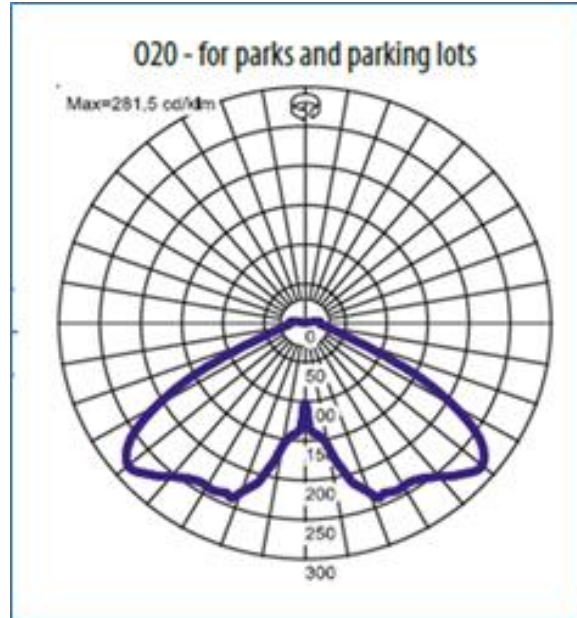


Με τη συγχρηματοδότηση
της Ευρωπαϊκής Ένωσης



Πίνακας 1: Τεχνικά χαρακτηριστικά του φωτιστικού

Η κατανομή φωτισμού θα είναι όπως το παρακάτω διάγραμμα (Εικόνα 2) ή καλύτερη και τα φωτοτεχνικά αποτελέσματα όπως στην *Εικόνα 3* ή πιο συμμετρικά..

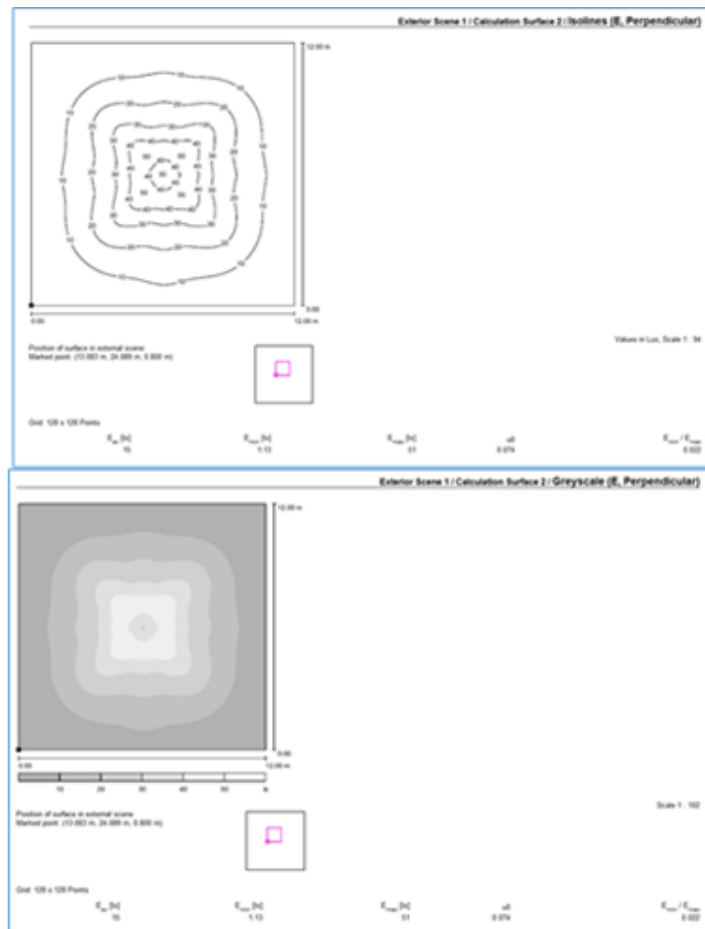


Εικόνα 2: Πολικό διάγραμμα φωτιστικού



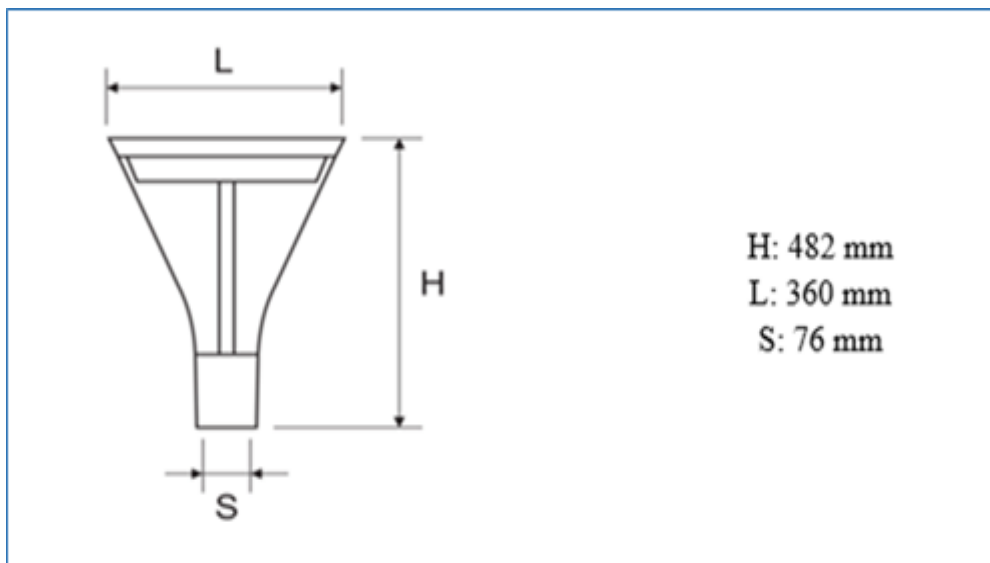
Με τη συγχρηματοδότηση
της Ευρωπαϊκής Ένωσης





Εικόνα 3: Φωτοτεχνικά αποτελέσματα φωτιστικού.

Οι διαστάσεις του φωτιστικού φαίνονται στο παρακάτω ενδεικτικό σκαρίφημα, με μέγιστη αποδεκτή απόκλιση από τις διαστάσεις $\pm 5\%$.



Εικόνα 4: Ενδεικτικές διαστάσεις φωτιστικού



Με τη συγχρηματοδότηση της Ευρωπαϊκής Ένωσης



Πιστοποιήσεις-διασφαλίσεις

- Τεχνικά Φυλλάδια (Prospectus) για επαλήθευση των τεχνικών χαρακτηριστικών του φωτιστικού (επίσημο έντυπο φυλλάδιο και ιστοσελίδα του κατασκευαστή)
- Εγχειρίδιο εγκατάστασης (installation manual) του φωτιστικού
- Δήλωση συμμόρφωσης CE
- Πιστοποιητικό διασφάλισης ασφάλειας και ποιότητας ENEC.
- Πιστοποιητικά ISO 9001:2015 και ISO 14001:2015 (ή μεταγενέστερο) για το εργοστάσιο κατασκευής από αναγνωρισμένο φορέα πιστοποίησης.
- Πλήρη φωτοτεχνικά στοιχεία σε ηλεκτρονική μορφή (.ldt ή .ies) κατάλληλα για άμεση εισαγωγή σε ανοικτά προγράμματα υπολογισμών (DIALUX, RELUX κ.ά.). Τα φωτομετρικά δεδομένα θα προέρχονται από φωτομετρικό εργαστήριο διαπιστευμένο ή αναγνωρισμένο από διαπιστευμένο φορέα για τη διεξαγωγή φωτομετρικών, χρωματομετρικών και ηλεκτρικών δοκιμών κατά EN ISO/IEC 17025:2005 ή νεότερο. Η πιστοποίηση / αναγνώριση ή διαπίστευση θα πρέπει να επισυνάπτεται.
- Εργοστασιακή εγγύηση του φωτιστικού τουλάχιστον 5 έτη συνοδευόμενη από δήλωση εκπροσώπου του κατασκευαστή.
- Δήλωση του κατασκευαστή των φωτιστικών για όλα τα επιμέρους τεχνικά χαρακτηριστικά τα οποία δεν είναι εμφανή στα επίσημα τεχνικά φυλλάδια τους (όπου και εάν απαιτείται).

Ο ιστός θα έχει ύψος 4.0μ. και θα είναι σύμφωνος με τα αναφερόμενα στην παράγραφο 1.2

Το δίκτυο τροφοδοσίας των εξωτερικών καταναλώσεων θα είναι σύμφωνα με την παράγραφο 1.3

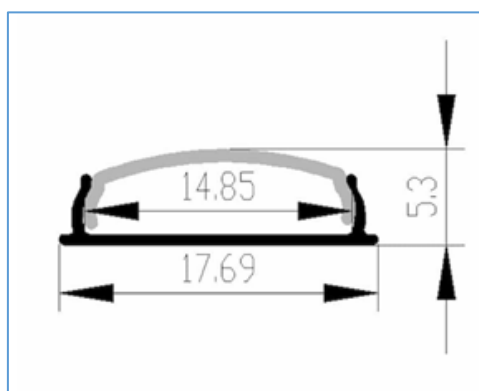
Τα φρεάτια φωτισμού-ύδρευσης-αποχέτευσης θα είναι σύμφωνα με την παράγραφο 1.4. Στην τιμή του φωτιστικού περιλαμβάνεται προμήθεια, μεταφορά από οποιαδήποτε απόσταση στο χώρο εγκατάστασης, του φωτιστικού, του ιστού των αγκυρίων και του ακροκιβωτίου. Γενικά η εκτέλεση κάθε εργασίας για την πλήρη και έντεχνη κατασκευή της βάσεως και τοποθέτησης του ιστού συμπεριλαμβανομένων των εκσκαφών, των



επαναεπιχώσεων και των αγκύριων (με την προμήθεια αυτών), η εγκατάσταση και η σύνδεση του φωτιστικού. Στην τιμή δεν περιλαμβάνεται το φρεάτιο το οποίο πληρώνεται ξεχωριστά.

2.2 Φωτισμός κιόσκι

Στα πέντε κιόσκι που υπάρχουν στο χώρο, θα κατασκευαστούν από δύο καθιστικά. Σε κάθε καθιστικό και στις δύο μεγάλες πλευρές θα τοποθετηθεί ταινία LED. Η ταινία θα έχει θερμοκρασία χρώματος 2700 K, θα είναι \geq IP65 και τουλάχιστον 510 lm/m, με κατανάλωση μικρότερη από 6W. Το συνολικό μήκος ανά πλευρά θα είναι 1.2 μέτρα. Η τοποθέτηση της ταινίας θα γίνει μέσα σε ειδικό προφίλ αναδυομένου αλουμινίου, το οποίο θα στερεωθεί, με κατάλληλα ανοξείδωτα στηρίγματα, πάνω σε μεταλλική γαλβανισμένη εν θερμώ λάμα διαστάσεων 1200mm X 20mm X 3mm, στο κάτω μέρος του καθιστικού και σε απόσταση περίπου 10 εκ. από το έδαφος (Εικόνα 5). Το προφίλ θα φέρει, κατάλληλα για το συγκεκριμένο προφίλ, διάφανο κάλυμμα μπροστά και τερματικά καλύμματα στο πλάι.



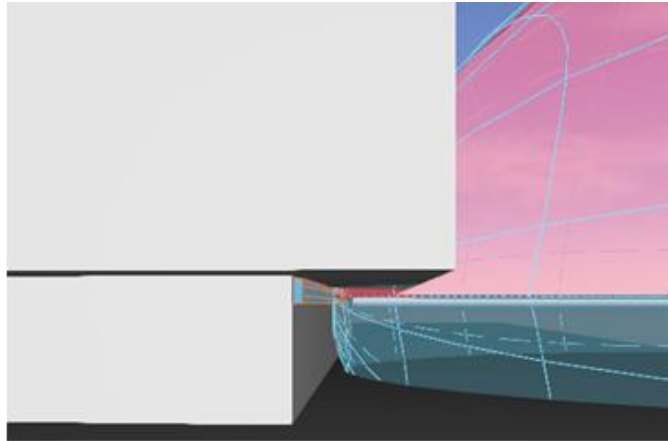
Εικόνα 5: Προφίλ αλουμινίου με κάλυμμα

Η ταινία θα τοποθετηθεί κάθετα στο έδαφος έτσι ώστε η δέσμη φωτός να είναι παράλληλα με το έδαφος (Εικόνα 6).



Με τη συγχρηματοδότηση
της Ευρωπαϊκής Ένωσης





Εικόνα 6: Θέση ταινίας στο καθιστικό

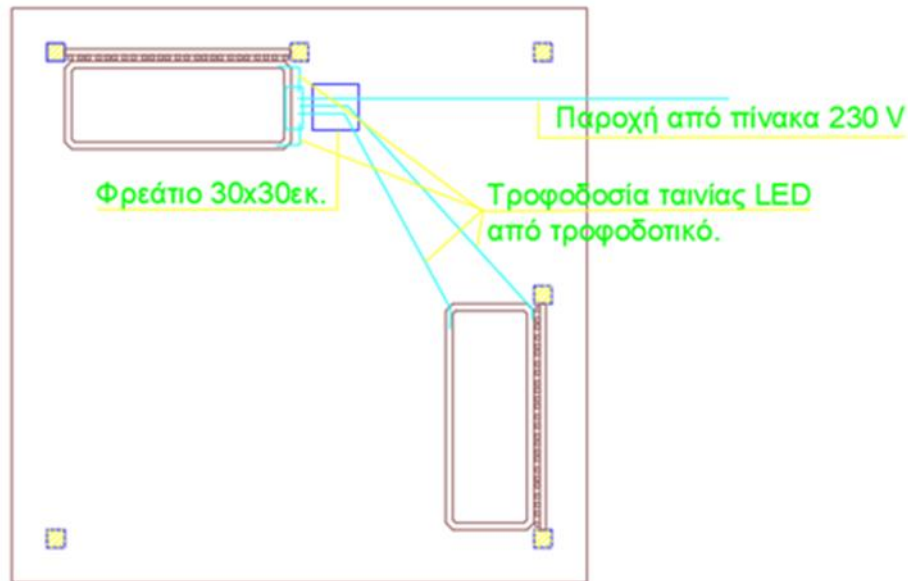
Η τάση λειτουργίας της ταινίας θα είναι 12 ή 24 V. Το τροφοδοτικό για την λειτουργία των ταινιών, με $IP \geq 65$, θα έχει ισχύς εξόδου, σε watt, τουλάχιστον 20% πάνω από την ονομαστική ισχύς των τεσσάρων ταινιών αθροιστικά. Θα τοποθετηθεί εντός στεγανού κυτίου κατάλληλων διαστάσεων. Το κουτί θα τοποθετηθεί στο πλάι, στενή πλευρά, του καθιστικού και θα είναι χωνευτό σε αυτό και θα φέρει φίλτρο τύπου ανεμιστήρα εξωτερικό LINKWELL RAL7035 στεγανό IP54.

Πιο συγκεκριμένα το καλώδιο παροχής ρεύματος (J1VV-U5X1,5mm² Μαύρο), οδεύει εντός χάνδακα και καταλήγει σε φρεάτιο 30X30 εκ. Κατόπιν μέσα σε ειδικό σπιράλ βαρέου τύπου πάει στο τροφοδοτικό. Από το τροφοδοτικό αναχωρούν 4 ξεχωριστές παροχές εντός σπιράλ βαρέου τύπου με καλώδιο H05VV-F PVC 2X1mm² (Εικόνα 7). Η σύνδεση στην άκρη της ταινίας θα γίνει με κατάλληλο ακροδέκτη.



Με τη συγχρηματοδότηση
της Ευρωπαϊκής Ένωσης





ΚΑΤΟΨΗ

Εικόνα 7: Διάγραμμα τροφοδοσίας

Στην τιμή περιλαμβάνεται προμήθεια, μεταφορά από οποιαδήποτε απόσταση στο χώρο εγκατάστασης, της ταινίας LED, του τροφοδοτικού, το κουτί του τροφοδοτικού, της γαλβανιζέ λάμας, του προφίλ αλουμινίου με όλα τα μικρουλικά, καλώδια και ακροδέκτες και γενικότερα κάθε υλικό και μικρουλικό καθώς και εργασία κρίνονται απαραίτητα για την σωστή, βάση κανονισμών, εγκατάσταση και λειτουργία του συστήματος. Στην τιμή δεν περιλαμβάνεται το φρεάτιο το οποίο πληρώνεται ξεχωριστά και το δίκτυο από τον πίνακα τροφοδοσίας.

2.3 Φωτισμός κερκίδων

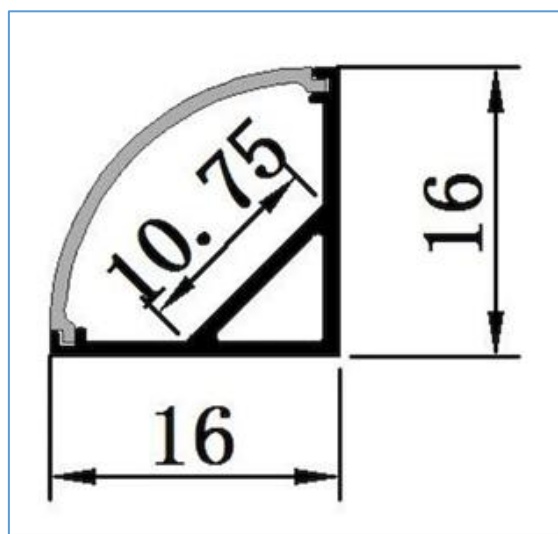
Σε όλους τους αναβαθμούς και στην περιοχή που είναι τα σκαλοπάτια θα εγκατασταθούν ταινίες LED. Η ταινία θα έχει θερμοκρασία χρώματος 2700 K, θα είναι \geq IP65 και τουλάχιστον 510 lm/m, με κατανάλωση μικρότερη από 6W. Η ταινία θα έχει CRI 80 και χρόνο ζωής $L80/B10 \geq 45.000$ h. Ακόμη θα έχει MacAdam step ≤ 3 . Το συνολικό μήκος ανά αναβαθμό θα είναι 1.0 μέτρο. Η τοποθέτηση της ταινίας θα γίνει μέσα σε ειδικό προφίλ αναδυομένου αλουμινίου, 45 μοιρών, το οποίο θα στερεωθεί κάτω από το «φρύδι» του αναβαθμού (Εικόνα 8). Το προφίλ θα φέρει, κατάλληλο για το συγκεκριμένο προφίλ, οπάλ κάλυμμα μπροστά και τερματικά καλύμματα στο πλάι. Η στερέωση του προφίλ θα γίνει με κατάλληλα ανοξείδωτα στηρίγματα. Ίδια ταινία θα



Με τη συγχρηματοδότηση
της Ευρωπαϊκής Ένωσης



τοποθετηθεί και στα πρώτα σκαλιά του πρώτου διαζώματος καθώς επίσης και σε όλο το μήκος στο σκαλοπάτι μπροστά από το χώρο του τεχνικού στο πάνω μέρος των κερκίδων.



Εικόνα 8: Προφίλ αλουμινίου 45 μοιρών.

Η τάση λειτουργίας της ταινίας θα είναι 12 ή 24 V. Το τροφοδοτικό για την λειτουργία των ταινιών θα έχει ισχύς εξόδου τουλάχιστον 20% πάνω από την ονομαστική ισχύς των ταινιών που τροφοδοτεί αθροιστικά. Θα τοποθετηθεί εντός στεγανού κυτίου κατάλληλων διαστάσεων. Τα κουτιά με τα τροφοδοτικά θα τοποθετηθούν κάτω από τις κερκίδες ή εντός των δύο αποθηκευτικών χώρων ή σε θέση που θα επιλέξει ο επιβλέπων μηχανικός της εκτέλεσης του έργου. Θα φέρουν φίλτρο τύπου ανεμιστήρα εξωτερικό LINKWELL RAL7035 στεγανό IP54.

Η τροφοδοσία ρεύματος συνοπτικά είναι: κεντρικός πίνακας – UPS – τροφοδοτικό – ταινία LED. Αναλυτικά από τον κεντρικό πίνακα και από τρεις διαφορετικές ασφάλειες, που τροφοδοτούνται από διαφορετική φάση η κάθε μία, αναχωρούν τρεις γραμμές ρεύματος οι οποίες τροφοδοτούν τρία μονοφασικά UPS. Από εκεί αναχωρούν τρία καλώδια J1VV-U5X1,5mm², τα οποία θα οδεύουν εντός πλαστικού καναλιού, κατάλληλων διαστάσεων και θα καταλήγουν στα κουτιά με τα τροφοδοτικά. Από το τροφοδοτικό και για κάθε ταινία LED θα αναχωρεί ξεχωριστό καλώδιο τύπου H05VV-F PVC 2X1mm² εντός πλαστικού καναλιού κατάλληλων διαστάσεων. Η σύνδεση στην άκρη της ταινίας θα γίνει με κατάλληλο ακροδέκτη.

Τα UPS θα τοποθετηθούν εντός του χώρου, θα είναι μονοφασικά, θα έχουν αυτόματη ρύθμιση τάσης, προστασία από υπερτάσεις, θα διαθέτουν φίλτρο προστασίας από EMI



Με τη συγχρηματοδότηση
της Ευρωπαϊκής Ένωσης



και RFI συχνότητες, η παρεχόμενη ισχύς σε watt θα είναι 20% πάνω από την ονομαστική ισχύ, αθροιστικά, των τροφοδοτικών που τροφοδοτεί. Η δε διάρκεια της μπαταρίας θα πρέπει να καλύπτει για τουλάχιστον τριάντα (30) λεπτά την ισχύ σε watt των ταινιών LED που τροφοδοτεί. Τα UPS θα πρέπει να συνοδεύονται από εγγύηση τουλάχιστον 2 ετών.

Στην τιμή περιλαμβάνεται προμήθεια, μεταφορά από οποιαδήποτε απόσταση στο χώρο εγκατάστασης, της ταινίας LED, του τροφοδοτικού, το κουτί του τροφοδοτικού, του προφίλ αλουμινίου με όλα τα μικρουλικά, η παροχή από τα UPS, καλώδια και ακροδέκτες, κανάλια και γενικότερα κάθε υλικό και μικρουλικό καθώς και εργασία κρίνονται απαραίτητα για την σωστή, βάση κανονισμών, εγκατάσταση και λειτουργία του συστήματος.

2.4 Φωτισμός σκηνής

Περιμετρικά στην τοξωτή πλευρά της σκηνής θα εγκατασταθεί ταινία LED συνολικού μήκους περίπου 20μ. Η ταινία θα είναι RGBW DMX512 (2700K), με \geq IP65 και τουλάχιστον 19 W.

Η τοποθέτηση της ταινίας θα γίνει εσωτερικά σε προφίλ αλουμινίου (Εικόνα 5) όπως περιγράφεται παραπάνω στο φωτισμό κιόσκι. Η τάση λειτουργίας της ταινίας θα είναι 12 ή 24 V. Το τροφοδοτικό τύπου DMX RGBW, με $IP \geq 65$, για την λειτουργία των ταινιών, θα έχει ισχύς εξόδου τουλάχιστον 20% πάνω από την ονομαστική ισχύς των ταινιών που τροφοδοτεί αθροιστικά. Θα τοποθετηθεί εντός στεγανού κυτίου κατάλληλων διαστάσεων. Το κουτί με το τροφοδοτικό θα τοποθετηθεί κάτω από τις κερκίδες σε ευθεία με το κέντρο του τόξου της σκηνής και σε τέτοια απόσταση που να μην δημιουργούνται προβλήματα στην λειτουργία της ταινίας. Από το τροφοδοτικό έως το σημείο σύνδεσης τα καλώδια θα οδεύουν υπόγεια εντός σωλήνα βαρέως τύπου κατάλληλης διατομής. Η σύνδεση στην άκρη της ταινίας θα γίνει με κατάλληλο ακροδέκτη.

Η ταινία θα συνοδεύεται με ειδικό DMX512/PWM σύστημα διαχείρισης το οποίο θα μπορεί να καλύπτει το συνολικό μήκος της RGBW ταινίας. Το χειριστήριο θα έχει τουλάχιστον:

- LED δείκτη για να δείχνει την παρούσα έξοδο
- Μενού τεσσάρων λειτουργιών
- Δυνατότητα μνήμης τεσσάρων σκηνών φωτισμού και τεσσάρων χρωμάτων



Με τη συγχρηματοδότηση
της Ευρωπαϊκής Ένωσης



- Δυνατότητα ρύθμισης του χρόνου εναλλαγής των σκηνών φωτισμού
- Δυνατότητα λειτουργίας σε 12V ή 24 V
- Προστασία μνήμης και λειτουργιών από διακοπή ρεύματος
- Φυλλάδιο οδηγιών χρήσης στα ελληνικά.

Με τον μελετητή του έργου θα γίνει ο αρχικός προγραμματισμός.

Και θα τοποθετηθεί σε κατάλληλων διαστάσεων στεγανό κουτί IP 65 στην περιοχή του τεχνικού σκηνής στο πάνω μέρος των κερκίδων.

Στην τιμή περιλαμβάνεται προμήθεια, μεταφορά από οποιαδήποτε απόσταση στο χώρο εγκατάστασης, της ταινίας LED, του τροφοδοτικού, το κουτί του τροφοδοτικού, του χειριστηρίου, του προφίλ αλουμινίου με όλα τα μικρουλικά, η παροχή από τον πίνακα τροφοδοσίας, καλώδια και ακροδέκτες και γενικότερα κάθε υλικό και μικρουλικό, καθώς και εργασία κρίνονται απαραίτητα για την σωστή, βάση κανονισμών, εγκατάσταση και λειτουργία του συστήματος. Στην τιμή δεν περιλαμβάνεται το φρεάτιο, εάν κριθεί απαραίτητο, το οποίο πληρώνεται ξεχωριστά.

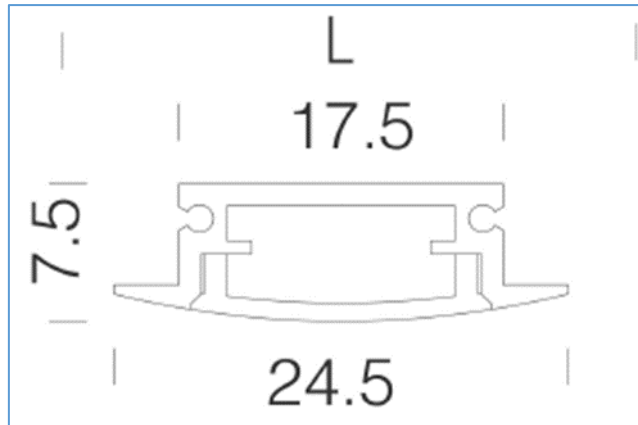
2.5 Φωτισμός σκάλας

Στις δύο ξύλινες σκάλες που οδηγούν από και προς τις κερκίδες θα μπει ταινία LED στην κουπαστή. Η ταινία θα έχει θερμοκρασία χρώματος 3000 K, θα είναι \geq IP65 και τουλάχιστον 510 lm/m με κατανάλωση μικρότερη από 6W. Η ταινία θα έχει CRI 80 και χρόνο ζωής $L80/B10 \geq 45.000$ h. Ακόμη θα έχει Mac Adam step ≤ 3 . Η τάση λειτουργίας της ταινίας θα είναι 12 ή 24 V. Το τροφοδοτικό για την λειτουργία των ταινιών, με $IP \geq 65$, θα έχει ισχύς εξόδου τουλάχιστον 20% πάνω από την ονομαστική ισχύς των ταινιών που τροφοδοτεί αθροιστικά. Θα τοποθετηθεί εντός κυτίου κατάλληλων διαστάσεων στον παρακείμενο αποθηκευτικό χώρο. Τα τροφοδοτικά θα τροφοδοτούνται και αυτά από τα ίδια UPS που τροφοδοτούνται τα σκαλοπάτια.



Με τη συγχρηματοδότηση
της Ευρωπαϊκής Ένωσης





Εικόνα 9: Χωνευτό προφίλ αλουμινίου

Η τοποθέτηση της ταινίας θα γίνει μέσα σε ειδικό προφίλ χωνευτού τύπου αναδουμένου αλουμινίου, το οποίο θα χωνευτή στην κουπαστή (Εικόνα 9). Το προφίλ θα φέρει, κατάλληλο για το συγκεκριμένο προφίλ, διάφανο κάλυμμα μπροστά και τερματικά καλύμματα στο πλάι. Η στερέωση του προφίλ θα γίνει με ειδική για αυτήν την περίπτωση κόλλα.

Η ταινία θα καλύπτει όλο το μήκος της κουπαστής. Για την σύνδεση της ταινίας θα μπει στο κάθετο ξύλο της σκάλας προφίλ αλουμινίου ίδιου τύπου για να περάσουν τα καλώδια που αναχωρούν από το τροφοδοτικό.

Στην τιμή περιλαμβάνεται προμήθεια, μεταφορά από οποιαδήποτε απόσταση στο χώρο εγκατάστασης, της ταινίας LED, του τροφοδοτικού, το κουτί του τροφοδοτικού, του προφίλ αλουμινίου με όλα τα μικρουλικά, η παροχή από τα UPS, καλώδια και ακροδέκτες και γενικότερα κάθε υλικό και μικρουλικό καθώς και εργασία κρίνονται απαραίτητα για την σωστή, βάση κανονισμών, εγκατάσταση και λειτουργία του συστήματος.

2.6 Φωτισμός ανάδειξης φυλλωμάτων

Σε τρία δέντρα των οποίων η επιλογή θα γίνει από τον μελετητή κατά την υλοποίηση του έργου θα τοποθετηθούν περιμετρικά από τρία φωτιστικά για την ανάδειξη φυλλωμάτων. Τα φωτιστικά θα έχουν πηγή φωτισμού LED είναι IP65 IP67 με IK08 με L80B10 70000h στους 25oC, απόδοση μεγαλύτερη από 70 lm/W, ισχύος 19 έως 22 W, τάση λειτουργίας 12 ή 24 V, κλάση μόνωσης III και CRI 80. Θα είναι ασύμμετρης δέσμης και θα έχει Mac Adam step ≤ 3 . Το φωτιστικό θα έρθει προκαλωδιωμένο με καλώδιο μήκους τουλάχιστον πέντε μέτρα. Το φωτιστικό θα τοποθετηθεί επιφανειακά σε



Με τη συγχρηματοδότηση
της Ευρωπαϊκής Ένωσης



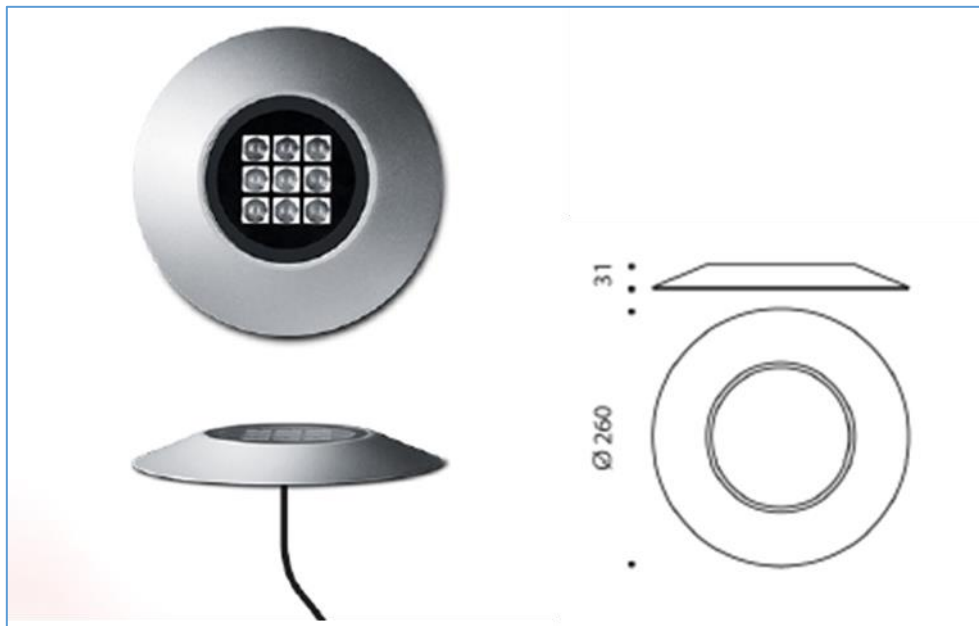
βάση που θα κατασκευαστεί για τον σκοπό αυτό από σκυρόδεμα με διαστάσεις 35X35X20 εκ. Ενδεικτικά το φωτιστικό και οι διαστάσεις του φαίνονται στην παρακάτω Εικόνα 10. Για την έγκριση του φωτιστικού ο ανάδοχος θα πρέπει να φέρει εκτός από τα τεχνικά φυλλάδια τα παρακάτω:

Δήλωση συμμόρφωσης CE

Πιστοποιητικό διασφάλισης ασφάλειας και ποιότητας ENEC.3

Πιστοποιητικό ISO 9001:2015 της εταιρίας κατασκευής

Εγγύηση τουλάχιστον 2 έτη.



Εικόνα 10: Ενδεικτικός τύπος φωτιστικού.

Μέγιστη Επιθυμητή απόκλιση από τις διαστάσεις $\pm 5\%$

Στην τιμή του φωτιστικού περιλαμβάνεται προμήθεια, μεταφορά από οποιαδήποτε απόσταση στο χώρο εγκατάστασης, του φωτιστικού LED, του τροφοδοτικού που προτείνει η εταιρία (προκαλωδιωμένο IP67), το κουτί του τροφοδοτικού, της βάσης και όλα τα μικρουλικά, καλώδια και ακροδέκτες και γενικότερα κάθε υλικό και μικρουλικά καθώς και εργασία κρίνονται απαραίτητα για την σωστή, βάση κανονισμών, εγκατάσταση και λειτουργία του φωτιστικού.

2.7 Εσωτερική ηλεκτρολογική εγκατάσταση βοηθητικών χώρων

Στους βοηθητικούς χώρους που βρίσκονται κάτω και πίσω από τις κερκίδες θα πραγματοποιηθούν Η/Μ εργασίες. Οι εργασίες περιλαμβάνουν τα εξής:



Με τη συγχρηματοδότηση
της Ευρωπαϊκής Ένωσης



- Εσωτερική ηλεκτρολογική εγκατάσταση σε όλους τους χώρους **χωνευτή**.
- Υδραυλική εγκατάσταση στα WC.
- Αποχευτική εγκατάσταση των WC.
- Εγκατάσταση κλιματισμού.
- Εγκατάσταση συναγερμού.

Πιο συγκεκριμένα:

Αποθηκευτικοί χώροι:

Στους δύο αποθηκευτικούς χώρους θα γίνει εγκατάσταση σύμφωνα με τα σχέδια της μελέτης που θα περιλαμβάνει διακόπτες, πρίζες, φωτιστικά ασφαλείας και φωτιστικά οροφής. Τα φωτιστικά θα είναι εξωτερικά οροφής με πηγή φωτισμού LED, τετράγωνα ή παραλληλόγραμμά, με $CRI \geq 80$, CCT 4000 K, RG0 σύμφωνα με EN62471 και απόδοση $\geq 100 \text{ lm/w}$. Το φωτιστικό θα φέρει ENEC ενώ η κατασκευάστρια εταιρεία θα φέρει ISO 9001: 2015. Τον αριθμό των φωτιστικών σωμάτων θα τον καθορίσει η φωτοτεχνική μελέτη που είναι υποχρεωμένος να φέρει ο ανάδοχος του έργου και θα πρέπει να είναι σύμφωνη με το EN 12464 και τις TOTEE 20701-1 και 7. Για την φωτοτεχνική μελέτη θα πρέπει να χρησιμοποιηθούν ανακλάσεις επιφανειών 70-50-20 και MF 80. Μαζί με την φωτοτεχνική μελέτη ο ανάδοχος θα πρέπει να παραδώσει και το ηλεκτρονικό φωτομετρικό αρχείο .ies ή .ldt του φωτιστικού. Ο έλεγχος θα γίνει από τον σχεδιαστή φωτισμού του Δήμου. Το φωτιστικό ασφαλείας στον εσωτερικό χώρο θα είναι LED περίπου 2,7 w, ενώ εξωτερικά θα τοποθετηθεί φωτιστικό ασφαλείας LED IP65, IK10, με μέγιστη κατανάλωση περίπου 13,4 w, ελάχιστη αυτονομία 90 λεπτά και φωτεινότητα εφεδρείας 3200 lm. Η εταιρία κατασκευής των φωτιστικών ασφαλείας θα έχει δήλωση συμμόρφωσης, ISO 9001/2015, το φωτιστικό θα έχει δύο χρόνια εγγύηση και θα είναι κατασκευασμένο σύμφωνα με το EN60598-1 , EN 61547 και EN 60100-3-2.

Αποδυτήρια :

Στους χώρους των δύο αποδυτηρίων θα γίνει εγκατάσταση σύμφωνα με τα σχέδια της μελέτης που θα περιλαμβάνει διακόπτες, πρίζες, φωτιστικά ασφαλείας, φωτιστικά οροφής και φωτιστικά επίτοιχα (δέκα ανά χώρο). Τα φωτιστικά οροφής θα είναι εξωτερικά με πηγή φωτισμού LED, τετράγωνα ή παραλληλόγραμμά, με $CRI \geq 80$, CCT 4000 K, RG0 σύμφωνα με EN62471, $UGR \leq 19$ και απόδοση $\geq 100 \text{ lm/w}$. Το φωτιστικό θα φέρει ENEC ενώ η κατασκευάστρια εταιρεία θα φέρει ISO 9001: 2015. Τον αριθμό των φωτιστικών σωμάτων θα τον καθορίσει η φωτοτεχνική μελέτη που είναι



Με τη συγχρηματοδότηση
της Ευρωπαϊκής Ένωσης



υποχρεωμένος να φέρει ο ανάδοχος του έργου και θα πρέπει να είναι σύμφωνη με το EN 12464 και τις TOTEE 20701-1 και 7. Για την φωτοτεχνική μελέτη θα πρέπει να χρησιμοποιηθούν ανακλάσεις επιφανειών 70-50-20 και MF 80. Μαζί με την φωτοτεχνική μελέτη ο ανάδοχος θα πρέπει να παραδώσει και το ηλεκτρονικό φωτομετρικό αρχείο .ies ή .ldt του φωτιστικού. Ο έλεγχος θα γίνει από τον σχεδιαστή φωτισμού του Δήμου. Το φωτιστικό ασφαλείας στον εσωτερικό χώρο θα είναι LED περίπου 2,7 w.

Τα επίτοιχα φωτιστικά θα είναι LED SMD T5 8W 4000 K 230 V περίπου 60 εκ.670 lm με διακόπτη ON-OFF και δυνατότητα σύνδεσης σε σειρά Η τοποθέτησή τους θα γίνει δεξιά και αριστερά από τον καθρέπτη κάθε θέσης προετοιμασίας ηθοποιού.



Εικόνα 11: Ενδεικτικού τύπου φωτιστικά

Χώρος εισόδου :

Στον χώρο εισόδου θα τοποθετηθεί ένα φωτιστικό ίδιου τύπου με αυτό που θα μπει στα αποδυτήρια. Το φωτιστικό ασφαλείας στον εσωτερικό χώρο θα είναι LED περίπου 2,7 w, ενώ εξωτερικά θα τοποθετηθεί φωτιστικό ασφαλείας LED IP65, IK10, με μέγιστη κατανάλωση περίπου 13,4 w, ελάχιστη αυτονομία 90 λεπτά και φωτεινότητα εφεδρείας 3200 lm. Η εταιρία κατασκευής των φωτιστικών ασφαλείας θα έχει δήλωση συμμόρφωσης, ISO 9001/2015, το φωτιστικό θα έχει δύο χρόνια εγγύηση και θα είναι κατασκευασμένο σύμφωνα με το EN60598-1 , EN 61547 και EN 60100-3-2.

Στον χώρο εισόδου θα εγκατασταθεί ο κεντρικός πίνακας για όλες της καταναλώσεις που προβλέπονται από τα σχέδια της μελέτης. Ο πίνακας θα είναι χωνευτός πλαστικός τεσσάρων σειρών 48 θέσεων τουλάχιστον. Εντός του χώρου εισόδου ή σε σημείο που θα επιλέξει ο επιβλέπων μηχανικός του έργου, θα τοποθετηθούν και τα τρία UPS που



Με τη συγχρηματοδότηση
της Ευρωπαϊκής Ένωσης



αναφέρονται παραπάνω. Η χρήση των UPS για τον φωτισμό στην σκάλα αλλά και στα σκαλοπάτια είναι για να υπάρχει η δυνατότητα λειτουργίας ως **φωτισμός ασφαλείας**.

Χώροι WC :

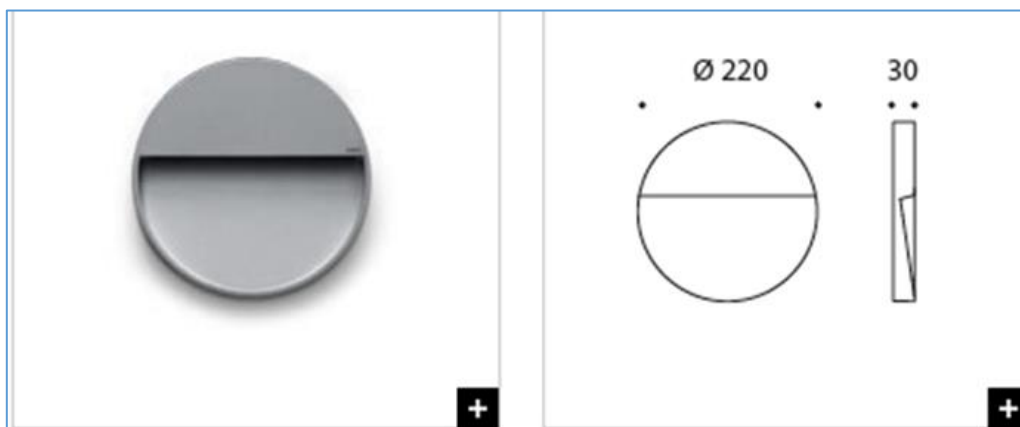
Στα WC θα εγκατασταθεί στην οροφή πλαφονιέρα στρογγυλή LED, IP44 230V και απόδοση μεγαλύτερη από 1500 lm. Στον νιπτήρα θα υπάρχει παροχή για την τροφοδοσία της μπαταρίας. Έξω και στο πίσω μέρος των WC θα εγκατασταθεί θερμοσίφωνο οριζόντιο 60 lt.. Η παροχή του θα είναι με καλώδιο NY Y 3X4 mm².

Εξωτερικός χώρος

Έξω από τους βοηθητικούς χώρους εκτός των φωτιστικών ασφαλείας θα εγκατασταθούν και φωτιστικά επίτοιχα. Το κάτω μέρος των φωτιστικών θα είναι σε ύψος 55 εκ. από την τελική επιφάνεια. Οι θέσεις των φωτιστικών φαίνονται στο σχέδιο που συνοδεύει την μελέτη.

Το φωτιστικό θα έχει τα εξής χαρακτηριστικά:

Τάση τροφοδοσίας 230 V, CRI ≥ 80 , CCT 4000 K, απόδοση μεγαλύτερη από 37lm/w, ισχύς περίπου 10W $\pm 10\%$, Mac Adam $step \leq 3$, IP65, IK08, LM80B10 $\geq 55000h$ στους 25°C (Εικόνα 12 και Εικόνα 13).



Εικόνα 12: Ενδεικτικού τύπου φωτιστικό

Μέγιστη Επιθυμητή απόκλιση από τις διαστάσεις $\pm 5\%$

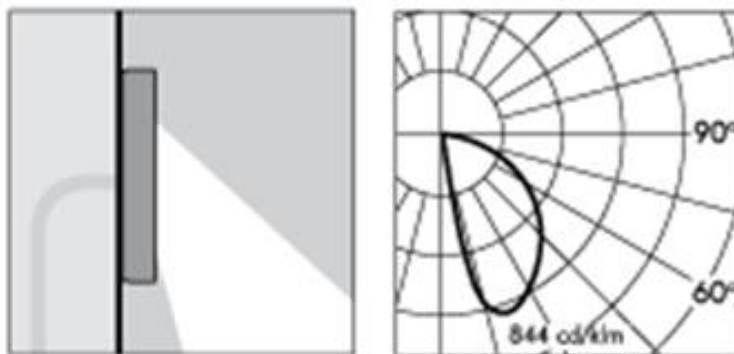
Το περίβλημά του θα είναι από χυτό αλουμίνιο EN AB-47100 (χαμηλή περιεκτικότητα σε χαλκό) με υψηλή αντοχή στη διάβρωση. Επεξεργασία επιφάνειας πλύσης πέτρας πριν από τη διαδικασία βαφής. Βίδες από ανοξείδωτο χάλυβα ποιότητας A4 με περιεκτικότητα 2,5-3% σε μολυβδαίνιο που αυξάνει την αντίσταση στην διάβρωση. Φλάντζες σιλικόνης. Διαδικασία Βαφής 3 Βημάτων 1) Επιφανειακή επεξεργασία με BONDERITE.. 2) ΠΡΟ ΠΟΛΥΜΕΡΙΣΜΟΣ 3) ΠΟΛΥΜΕΡΙΣΜΟΣ με υψηλή αντοχή στις ακτίνες UV και στις



Με τη συγχρηματοδότηση
της Ευρωπαϊκής Ένωσης



δύσκολες καιρικές συνθήκες. Προστασία δοκιμής αντίστασης για θαλάσσιες εφαρμογές για 1200h.



Εικόνα 13: Απόδοση δέσμης φωτιστικού

Χώρος ηλεκτρολόγου σκηνής

Στο πάνω μέρος των κερκίδων υπάρχει ο χώρος του ηλεκτρολόγου σκηνής. Εκεί θα εγκατασταθεί εξωτερικός πίνακας από ανοξείδωτη λαμαρίνα με πόρτα, διαστάσεων τουλάχιστον 60cm πλάτος και 40cm ύψος. Εσωτερικά στο επάνω μέρος θα φέρει ράγα με όλα τα απαραίτητα υλικά ασφαλιστικά (διακόπτες, ασφάλειες, λυχνίες, αντιηλεκτροπληξιακό κ.λπ.). Η πόρτα θα φέρει περιμετρικά λάστιχο προστασίας από την υγρασία. Στο εσωτερικό του θα έχει ακόμα, δύο πρίζες εξωτερικές (τύπου scame) 5x16 A, δύο πρίζες σούκο και ένα μικρό φωτιστικό. Η παροχή του υποπίνακα θα είναι με καλώδιο 5x10 mm², από τον πίνακα που βρίσκεται στους βοηθητικούς χώρους του θεάτρου. Στα σχέδια δεν αποτυπώνετε ο συγκεκριμένος υποπίνακας και ο ασφαλιοδιακόπτης για την παροχή του.

Στην τιμή περιλαμβάνεται η προμήθεια, μεταφορά από οποιαδήποτε απόσταση στο χώρο του έργου των υλικών και μικρουλικών, που αναφέρονται στο παρόν ή κρίνονται απαραίτητα, η εγκατάστασή τους και η σύνδεση τους με το δίκτυο, ώστε να παραδωθούν σε πλήρη λειτουργία σύμφωνα με τους κανονισμούς και τους ισχύοντες νόμους.

2.8 Εγκατάσταση Ενεργητικής πυροπροστασίας

Τα μέτρα της ενεργητικής πυροπροστασίας περιλαμβάνουν:

- Φωτιστικά ασφαλείας (εσωτερικού και εξωτερικού χώρου).
- Πυροσβεστικό ερμάριο.
- Σύστημα πυρανίχνευσης.



Με τη συγχρηματοδότηση
της Ευρωπαϊκής Ένωσης



- Φορητοί πυροσβεστήρες.

Για τα φωτιστικά ασφαλείας, του στεγασμένου χώρου, ισχύουν όσα αναφέρονται στην παράγραφο 2.7 του παρόντος. Επιπλέον στις κερκίδες θα εγκατασταθούν τρεις σωλήνες γαλβανισμένες 1.5 ίντσες, όπου στην κορυφή τους θα μπουν φωτιστικά ασφαλείας. Το φωτιστικό ασφαλείας θα είναι LED IP65, IK10, με μέγιστη κατανάλωση περίπου 13,4 w, ελάχιστη αυτονομία 90 λεπτά και φωτεινότητα εφεδρείας 3200 lm. Η εταιρία κατασκευής των φωτιστικών ασφαλείας θα έχει δήλωση συμμόρφωσης, ISO 9001/2015, το φωτιστικό θα έχει δύο χρόνια εγγύηση και θα είναι κατασκευασμένο σύμφωνα με το EN60598-1 , EN 61547 και EN 60100-3-2. Η παροχή ρεύματος των φωτιστικών δεν απεικονίζεται στα σχέδια και θα είναι από ανεξάρτητη ασφάλεια στον κεντρικό πίνακα διανομής. Το καλώδιο θα οδεύει σύμφωνα με τις προδιαγραφές που αναφέρονται στις παροχές των ταινιών LED για τα σκαλοπάτια των αναβαθμών. Τέλος θα μπαίνει στην σωλήνα και θα καταλήγει στο φωτιστικό όπου θα γίνεται η σύνδεση σε κυτίο στεγανό 7.5 χ 7,5.

Για το πυροσβεστικό ερμάριο ισχύουν όσα αναφέρονται στην παράγραφο 2.9 του παρόντος.

ΣΥΣΤΗΜΑ ΠΥΡΑΝΙΧΝΕΥΣΗΣ ΑΝΑΓΓΕΛΙΑΣ ΠΥΡΚΑΪΑΣ ΣΥΜΒΑΤΙΚΟΥ ΤΥΠΟΥ.

Η εγκατάσταση πυρανίχνευσης περιλαμβάνει:

- α) Τον πίνακα πυρανίχνευσης 4 (κατ' ελάχιστο) ζωνών.
- β) Τους ανιχνευτές πυρκαϊάς
- γ) Τα κομβία συναγερμού
- δ) Τις σειρήνες συναγερμού με φλας (οπτικός συναγερμός).
- ε) Φωτεινούς επαναλήπτες.

Το δίκτυο πυρανίχνευσης αποτελείται από ζώνες (κυκλώματα) που αναπτύσσονται στους χώρους του κάθε κτιρίου. Η κάθε ζώνη κατασκευάζεται από εύκαμπτο καλώδιο πυράντοχο διατομής 2X1,5mm

Πίνακας Πυρανίχνευσης Συμβατικής Τεχνολογίας (τεμάχιο ένα)

Ο πίνακας πυρανίχνευσης θα είναι συμβατικής τεχνολογίας, θα λειτουργεί σύμφωνα με τα ευρωπαϊκά πρότυπα EN54-2 και EN54-4 (Control and Indicating Equipment). Θα μπορεί



Με τη συγχρηματοδότηση
της Ευρωπαϊκής Ένωσης



να υποστηρίξει μέχρι τέσσερις ζώνες ανίχνευσης αποτελούμενες από συμβατικούς πυρανιχνευτές μέσω επιτηρούμενων καλωδιώσεων, ενώ θα είναι επεκτάσιμος μέχρι τις 20 συμβατικές ζώνες με προσθήκη δύο βαθμίδων επέκτασης χωρητικότητας 8 ζωνών έκαστη. Ο πίνακας θα φέρει επίσης ένα επιτηρούμενο κύκλωμα αναγγελίας συναγερμού, επεκτεινόμενο στα τρία κυκλώματα, λαμβάνοντας υπόψη ότι κάθε βαθμίδα επέκτασης με 8 ζώνες ανίχνευσης θα φέρει και ένα κύκλωμα αναγγελίας συναγερμού. Θα φέρει επίσης κλειδοδιακόπτη ενεργοποίησης του πληκτρολογίου για κρίσιμους χειρισμούς (level 2), σύμφωνα με τις απαιτήσεις του πρότυπου EN54. Σε κάθε ζώνη ανίχνευσης θα υπάρχει επιπροσθέτως και η επιλογή σύνδεσης είτε προγραμματιζόμενης εξόδου, είτε επιτηρουμένης εισόδου, είτε διεπαφής 4-20mA για σύνδεση του πίνακα με ανιχνευτές αέριων.

Ο πίνακας θα επιτρέπει τον προγραμματισμό του μέσω της οθόνης και του πληκτρολογίου. Επίσης, θα υπάρχει η δυνατότητα προγραμματισμού του πίνακα μέσω ειδικού λογισμικού του κατασκευαστή και φορητού υπολογιστή (laptop), έτσι ώστε να διεκπεραιώνεται με ταχύτητα και ασφάλεια περίπλοκος προγραμματισμός για ειδικές εφαρμογές μέσω θύρας επικοινωνίας RS-232 του πίνακα. Οι δυνατότητες προγραμματισμού θα περιλαμβάνουν τουλάχιστον 8 χρονικές ζώνες (π.χ. ημέρας, νύχτας) και 7 λογικές συναρτήσεις (π.χ. AND, OR, NOT) για αυτοματισμούς και δημιουργία σεναρίων. Ο πίνακας θα έχει και πλήκτρα άμεσων ενεργειών (Silence, Reset, Evacuate, Investigate).

Ο πίνακας πυρανίχνευσης θα διαθέτει μνήμη ικανής χωρητικότητας για την αποθήκευση των πιο πρόσφατων 1000 συμβάντων συναγερμού ή βλάβης. Όλα τα συμβάντα θα αποθηκεύονται μαζί με ημερομηνία και ώρα.

Ο πίνακας θα μπορεί να υποδεχθεί βαθμίδα επέκτασης για να παραλάβει την επιτήρηση και λειτουργία ενός συστήματος αυτόματης κατάσβεσης. Με την προσθήκη της βαθμίδας αυτής ο πίνακας θα φέρει πιστοποίηση με βάση το πρότυπο EN 12094-1.

Για την απομακρυσμένη αναγγελία συμβάντων και χειρισμών, ο πίνακας θα μπορεί να δεχθεί μέχρι 4 επαναληπτικούς πίνακες μέσω σειριακής σύνδεσης RS485. Οι επαναληπτικοί πίνακες θα αναπαράγουν όλες τις ενδείξεις του συστήματος συναγερμού και θα επιτρέπουν στους χρήστες να έχουν πρόσβαση και να ελέγχουν το σύστημα ανάλογα με το εξουσιοδοτημένο επίπεδο πρόσβασης τους.

Τα τεχνικά χαρακτηριστικά του πίνακα θα είναι κατ' ελάχιστο:



Με τη συγχρηματοδότηση
της Ευρωπαϊκής Ένωσης



- Τέσσερις επιτηρούμενες ζώνες ανίχνευσης, επεκτάσιμες έως τις 20 με προσθήκη δύο βαθμίδων επέκτασης χωρητικότητας 8 ζωνών έκαστη.
- Ένα επιτηρούμενο κύκλωμα αναγγελίας συναγερμού, για την ενεργοποίηση φαροσειρήνας, 24 Vdc /0,9 Amp.
- Μια επαφή γενικής βλάβης του πίνακα πυρανίχνευσης και των επιτηρούμενων κυκλωμάτων, μέγιστου φορτίου 30 Vdc /1 Amp.
- Ένα κύκλωμα επαφών ρελαί, προγραμματιζόμενο, μέγιστου φορτίου 30 Vdc /1 Amp.
- Ένα επιτηρούμενο κύκλωμα για σύνδεση με συσκευή επικοινωνίας (Εξόδος E σύμφωνα με EN54-1)
- Ένα βοηθητικό κύκλωμα τροφοδοσίας 24V (27.6V) με μέγιστο ρεύμα 0.9A για την τροφοδοσία εξωτερικών συσκευών.
- Ένα βοηθητικό κύκλωμα τροφοδοσίας με επαναφορά (resettable) 24V (27.6V) με μέγιστο ρεύμα 0.9A για την τροφοδοσία εξωτερικών συσκευών.
- Δυνατότητα σύνδεσης οργάνων αναλογικής εξόδου 4 – 20 mA ανά ζώνη εισόδου, πχ. ανιχνευτές αερίων. Σύνδεση μέσω τριών αγωγών (+ / - / signal).
- Δυνατότητα σύνδεσης επαναληπτικού πίνακα χειρισμών και ενδείξεων, μέσω βρόχου σημειακής επικοινωνίας.
- Βομβητής τοπικής αναγγελίας συναγερμού ή βλάβης (buzzer))
- Τροφοδοσία 230 Vac, κατανάλωση έως 500 mA.
- Τροφοδοτικό 24 Vdc / 60 Watt, με κύκλωμα οδήγησης του φορτιστή συσσωρευτών.
- Δυνατότητα φόρτισης συσσωρευτών έως 7 Ah (απαιτούνται δύο συσσωρευτές 12 V).
- Θερμοκρασία λειτουργίας στη περιοχή -5°C – 40°C, σχετική υγρασία μέχρι 95% (μη συμπυκνούμενη).
- Διαστάσεις (HxWxD): 330x330x80mm

Οπτικός Ανιχνευτής Καπνού (τεμάχια πέντε)

Ο ανιχνευτής καπνού είναι μια συσκευή που εξασφαλίζει τον έγκαιρο εντοπισμό εκδήλωσης πυρκαγιάς στο χώρο και την μεταφορά της ένδειξης της στον πίνακα Πυρανίχνευσης. Οι ανιχνευτές καπνού θα πρέπει να κατασκευάζονται σύμφωνα με το EN54-7 και να είναι έξυπνοι με ενσωματωμένους αλγόριθμους για σύγκριση των



Με τη συγχρηματοδότηση
της Ευρωπαϊκής Ένωσης



σημάτων, ώστε να παρέχουν γρήγορη και ασφαλή ανίχνευση. Θα πρέπει να έχουν μεγάλη αντοχή στη σκόνη, σε ρυπαρό περιβάλλον, στη θερμοκρασία καθώς και στα ρεύματα αέρα.

Τα τεχνικά χαρακτηριστικά του ανιχνευτή καπνού θα είναι κατ' ελάχιστο:

- Δυνατότητα προσαρμογής μέσω παραμέτρων ανάλογα με τις απαιτήσεις της εφαρμογής. Δυνατότητα ρύθμισης ως 4 διαφορετικά επίπεδα ευαισθησίας 0.08 – 0.10 – 0.12 – 0.15 dB/m.
- Προστασία του θαλάμου ανίχνευσης από έντομα μέσω πυκνού πλέγματος, μεγ. διαμέτρου 500nm.
- Προσαρμογή στη σταδιακή αύξηση ρυπαρότητας και της σκόνης για τη διασφάλιση σωστής ανίχνευσης με την πάροδο του χρόνου. Όταν ο ανιχνευτής παύσει να ανιχνεύει, αποστέλλεται στον πίνακα ελέγχου προειδοποιητικό σήμα.
- Εσωτερική παρακολούθηση και αποστολή σφαλμάτων στον πίνακα ελέγχου.
- Ένδειξη LED 2 χρωμάτων ορατό σε 360ο για σήμανση Alarm, κανονικής λειτουργίας ή σφάλματος ανιχνευτή
- Δυνατότητα αποθήκευσης των ιστορικών μετρήσεων 5 λεπτά πριν από κάθε συναγερμό στην εσωτερική μνήμη ανιχνευτή για διερεύνηση ψευδοσυναγερμών κλπ.
- Ελεγχόμενη έξοδο για ενεργοποίηση οπτικών επαναληπτών από αυτόν ή από άλλους ανιχνευτές.
- Θερμοκρασία λειτουργίας από -5°C έως +40°C.
- Πιστοποιητικό συμμόρφωσης με το EN54 – 7 από αναγνωρισμένο φορέα όπως το LPCB.

Κομβίο Συναγερμού Φωτιάς (τεμάχιο ένα)

Το χειροκίνητο κομβίο συναγερμού φωτιάς θα έχει επανατάξιμο στοιχείο, θα είναι κατάλληλα για επίτοιχη τοποθέτηση και θα κατασκευάζεται σύμφωνα με το EN54-11.

Το κομβίο θα περιλαμβάνει ένα κλειδί για γρήγορες δοκιμές.

Το κομβίο επιπρόσθετα θα περιλαμβάνει:

- Ένδειξη απόκρισης συναγερμού
- Ενεργοποίηση της ένδειξης LED

Φαροσειρήνα Συναγερμού Φωτιάς (τεμάχιο ένα)



Με τη συγχρηματοδότηση
της Ευρωπαϊκής Ένωσης



Η φαροσειρήνα αποτελείται από συνδυασμό σειρήνας και φωτιστικού και εγκαθίστανται σε επίκαιρα σημεία για την αναγγελία συναγερμού στο προσωπικό και το κοινό. Ο τόνος συναγερμού θα είναι επιλέξιμος μέσω προγραμματισμού. Η φαροσειρήνα θα κατασκευάζεται σύμφωνα με το EN54 και θα έχει κατ' ελάχιστον τα παρακάτω χαρακτηριστικά:

- Ακουστική ισχύς μέχρι 106 dBA στο 1m
- Αδιαβροχοποίηση IP 65
- 32 επιλέξιμοι τόνοι αναγγελίας
- Τάση λειτουργίας 17-60 Vdc
- Κατανάλωση ρεύματος ακουστικού στοιχείου: 4-45mA
- Κατανάλωση ρεύματος οπτικού στοιχείου: 5mA
- Δυνατότητα ελέγχου ξεχωριστά του οπτικού και του ακουστικού στοιχείου
- Θερμοκρασία λειτουργίας -25 έως +70oC
- Πιστοποίηση κατά VDS, LPCB, NF

Φωτεινοί επαναλήπτες

Οι φωτεινοί επαναλήπτες θα εγκατασταθούν έξω από τις τρεις πόρτες που οδηγούν στους βοηθητικούς χώρους. Θα έχουν βαθμό προστασίας IP \geq 53.

Φορητοί πυροσβεστήρες

Στον χώρο θα εγκατασταθούν πυροσβεστήρες διοξειδίου και ξηράς κόνεως. Σε όλες τις θέσεις, που φαίνονται στα σχέδια, θα τοποθετηθούν γάντζοι για την ανάρτησή των πυροσβεστήρων και μικρή πινακίδα όπου θα αναγράφονται το είδος, τα κιλά και ο αύξοντας αριθμός του πυροσβεστήρα. Αναλυτικά:

α/α	ΘΕΣΗ	ΕΙΔΟΣ/KG	ΠΟΣΟΤΗΤΑ
1	Κάτω μέρος κερκίδων	PA/6Kg	2
2	Πάνω μέρος σκάλες	PA/6Kg	2
3	Χώρος Ηλεκ. Σκηνής	CO2/5Kg	1
4	Αποθήκες	PA/6Kg	2



Με τη συγχρηματοδότηση
της Ευρωπαϊκής Ένωσης



5	Αποδυτήρια	PA/6Kg	2
6	Χωλ	CO2/5Kg	1
7	Θέση inverter	CO2/5Kg	1

Πίνακας 2: Θέσεις και είδος πυροσβεστήρων

Στην τιμή περιλαμβάνεται η προμήθεια, μεταφορά από οποιαδήποτε απόσταση στο χώρο του έργου των υλικών και μικρουλικών, που αναφέρονται στο παρόν ή κρίνονται απαραίτητα, η εγκατάστασή τους και η σύνδεση τους με το δίκτυο, ώστε να παραδοθούν σε πλήρη λειτουργία σύμφωνα με τους κανονισμούς και τους ισχύοντες νόμους.

2.9 Υδραυλική εγκατάσταση

Για την ύδρευση του χώρου θα χρησιμοποιηθεί, αφού πρώτα ελεγχθεί, η υπάρχουσα παροχή νερού. Η εγκατάσταση ύδρευσης θα εξασφαλίζει την απαραίτητη ποσότητα και πίεση νερού χωρίς να υπάρχει κίνδυνος δημιουργίας πληγμάτων. Σκοπός της εγκατάστασης είναι να εξασφαλίσει την παροχή νερού στην απαιτούμενη ποσότητα, πίεση και ποιότητα για όλες τις ανάγκες των χώρων, δηλαδή την παροχή κρύου νερού στους υδραυλικούς υποδοχείς και παροχή ζεστού νερού για τις ανάγκες των υδραυλικών υποδοχέων που απαιτούν ζεστό νερό.

Από το φρεάτιο ύδρευσης θα αναχωρούν δύο παροχές ύδρευσης. Όλη η εγκατάσταση θα είναι χωνευτή. Κάθε παροχή θα καταλήγει σε πίνακα διακλάδωσης ύδρευσης εσωτερικά στο χώρο των WC. Οι σωληνώσεις ύδρευσης θα είναι από σωλήνα πολυαιθυλενίου – τουμπόραμα PE80 HDPE 2ης γενιάς Φ16 ή Φ18 ανάλογα την σύνδεση, οι οποίες θα τοποθετηθούν εσωτερικά σε σπιράλ HDPE Φ 28 mm (κόκκινο ή μπλε). Για τις συνδέσεις θα χρησιμοποιηθούν τα κατάλληλα μικροϋλικά μηχανικής σύσφιξης. Όργανα διακοπής του δικτύου προβλέπονται πριν από κάθε ιδιαίτερο συγκρότημα υδραυλικών υποδοχέων (καζανάκι, θερμοσίφωνα, νιπτήρας κ.λπ.) ώστε να είναι δυνατή η απομόνωση των επιμέρους κλάδων του δικτύου για την ευχερή συντήρησή του. Από το δίκτυο ύδρευσης θα τροφοδοτηθεί και ένα πυροσβεστικό ερμάριο, πλήρως εξοπλισμένο με βάνα και λάστιχο. Η σωλήνα θα είναι από πολυαιθυλένιο, όπως παραπάνω, εκτός από το μέρος της παροχής που είναι εξωτερικά του τοίχου και δίπλα στο ερμάριο. Το ερμάριο θα είναι μεταλλικής κατασκευής, ερυθρού χρώματος με κατάλληλη σήμανση. Θα φέρει ελαστικό σωλήνα διατομής Φ19mm, με ακροφύσιο



Με τη συγχρηματοδότηση
της Ευρωπαϊκής Ένωσης



μήκους 20 μέτρων. Η τοποθέτηση του θα γίνει βάση σχεδίου και σε ύψος 1,00-1,5 μ. από το έδαφος.

Ο πίνακας θα περιλαμβάνει όλα τα απαραίτητα υλικά και μικροϋλικά για την παροχή των καταναλώσεων με κρύο και ζεστό νερό. Ενώ το δίκτυο θα είναι χωνευτό στο μεγαλύτερο μέρος του.

Η προμήθεια και η εγκατάσταση περιλαμβάνει δύο (2) θερμοσίφωνες οριζόντιου τύπου 60 lt., τέσσερις (4) ντουζιέρες πορσελάνης 90X90 εκ., τέσσερις (4) νιπτήρες διαστάσεων τουλάχιστον 50X43, τέσσερα (4) σετ λεκάνη χαμηλής πίεσης κάτω σιφώνι με καζανάκι και κάλυμμα και ένα πυροσβεστικό ερμάριο πλήρες (παρ. 2.8). Η ντουζιέρα θα συνοδεύεται με διπλή μπαταρία με σπирάλ, βάση και τηλέφωνο. Ο νιπτήρας θα συνοδεύεται με καρφωτή μπαταρία ηλεκτρονική με φωτοκύτταρο 230V. Ακόμη σε κάθε WC θα τοποθετηθούν σαπυνοθήκη, σπογγοθήκη, εταζέρα, πετσετοθήκη και χαρτοθήκη. Στην τιμή περιλαμβάνεται η προμήθεια, μεταφορά από οποιαδήποτε απόσταση στο χώρο του έργου των υλικών και μικροϋλικών, που αναφέρονται στο παρών ή κρίνονται απαραίτητα, η εγκατάστασή τους και η σύνδεση τους, με το δίκτυο ύδρευσης, αποχέτευσης και ρεύματος, έτσι ώστε να παραδοθεί η εγκατάσταση σε πλήρη και κανονική λειτουργία, σύμφωνα με τους κανονισμούς και τους ισχύοντες νόμους.

2.10 Εγκατάσταση αποχέτευσης

Το δίκτυο αποχέτευσης θα περιλαμβάνει όλα τα απαραίτητα υλικά, μικροϋλικά για την σωστή αποχέτευση των τεσσάρων WC στο δίκτυο αποχέτευσης της περιοχής. Οι συνδέσεις θα γίνουν βάση σχεδίου που αποτελεί αναπόσπαστο μέρος της μελέτης. Από το σημείο που θα γίνει η σύνδεση θα ξεκινά κάθετος σωλήνας για τον εξαερισμό του δικτύου που θα καταλήγει, 20 εκ. πάνω από την πλάκα του χώρου των αποδυτηρίων, σε συρμάτινη γαλβανισμένη κεφαλή εξαερισμού. Τα οριζόντια τμήματα του δικτύου θα κατασκευαστούν από πλαστικούς σωλήνες PVC 6atm, διαμέτρου σύμφωνα με τους κανονισμούς. Οι οριζόντιοι αποχετευτικοί αγωγοί θα έχουν κλίση 1:50 για διαμέτρους μέχρι DN100. Οι γενικοί αποχετευτικοί αγωγοί (εκτός κτιρίου) θα έχουν ελάχιστη κλίση 1:DN. Το κύριο οριζόντιο δίκτυο καταλήγει στον τελικό αποδέκτη μέσω τελικού κεντρικού φρεατίου. Στα υλικά περιλαμβάνονται κάθε υλικό (σωλήνες, γωνίες, σιφόνια, μηχανοσίφωνα, μίκα αερισμού, κ.λπ.) και μικροϋλικά που κρίνονται απαραίτητα για την σωστή βάση κανονισμών λειτουργία του συστήματος αποχέτευσης.



Με τη συγχρηματοδότηση
της Ευρωπαϊκής Ένωσης



Από τις δύο άκρες της σκηνής μέχρι την άκρη της κερκίδας θα τοποθετηθούν κανάλια τύπου απορροής όμβριων, εσωτερικών διαστάσεων. 8 εκ. X 5 εκ., με μεταλλική γαλβανισμένη εν θερμώ σχάρα. Η χρήση τους είναι για διέλευση καλωδίων στην διάρκεια των εκδηλώσεων. Η ακριβής θέση θα οριστεί από τον επιβλέποντα μηχανικό του έργου. Στην τιμή περιλαμβάνεται η προμήθεια, μεταφορά από οποιαδήποτε απόσταση στο χώρο του έργου των υλικών και μικρουλικών, η εγκατάστασή τους και η σύνδεση τους με το δίκτυο αποχέτευσης της ΔΕΥΑΠ. Δεν περιλαμβάνονται τα φρεάτια και το όρυγμα όδευσης των σωλήνων τα οποία πληρώνονται ξεχωριστά.

2.11 Άρδευση

Για την άρδευση, πέρα των όσον αναφέρει το τμήμα πρασίνου, από τον πίνακα και από ανεξάρτητο μικροαυτόματο, έως το φρεάτιο που θα υποδείξει το τμήμα πρασίνου, θα εγκατασταθεί καλώδιο, για την παροχή του προγραμματιστή ποτίσματος, NY Y 3X1.5mm². Το καλώδιο θα οδεύει εντός σωλήνας PE, κατάλληλη για όδευση καλωδίων. Ισχύει και εδώ ότι αναφέρεται στην παράγραφο 1.3 για τους σωλήνες και για τις οδεύσεις. Όπου υπάρχει η δυνατότητα το καλώδιο θα οδεύει στην ίδια σωλήνα με αυτή του φωτισμού. Συνολικά δύο παροχές για το χώρο του θεάτρου.

2.12 Εγκατάσταση Φ/Β

Πάνω από την πέργκολα που θα βρίσκεται έξω από τους χώρους των αποδυτηρίων θα εγκατασταθούν φωτοβολταϊκά πάνελ. Τα πάνελ θα τοποθετηθούν σε οριζόντια θέση και πάνω σε βάσεις, κατάλληλες για την χρήση αυτή, από ανοδιωμένο αλουμίνιο. Τα πάνελ μονοκρυσταλικά τύπου «bifacial» (31 πάνελ) συνολικής απόδοσης περίπου 12KWp ή παραπάνω θα τοποθετηθούν κατά τέτοιο τρόπο ώστε να καλύπτεται το μεγαλύτερο μέρος της πέργκολας. Συνεπώς η διεύθυνσή τους θα αλλάζει κατά περίπτωση. Σε περίπτωση όπου κάποιο από τα πάνελ υπερκαλύπτει τις διαστάσεις τις πέργκολας, θα πρέπει να εγκριθεί από τον επιβλέποντα μηχανικό του έργου.

Εγκατάσταση Φωτοβολταϊκού Συγκροτήματος

Γενικά

Το Φ/Β σύστημα θα εγκατασταθεί επί της ξύλινης πέργκολας του κτιρίου. Το σύνολο της εγκατεστημένης ισχύος των Φ/Β συστημάτων θα είναι περίπου 12KWp..



Με τη συγχρηματοδότηση
της Ευρωπαϊκής Ένωσης



Ηλεκτρολογικά το σύστημα Φ/Β θα είναι διαιρεμένο σε περισσότερα ανεξάρτητα τμήματα, όπου κάθε τμήμα θα συνδέεται μέσω ενός ή περισσότερων μετατροπέων με το δίκτυο εναλλασσόμενης τάσης.

Κάθε ανεξάρτητη ηλεκτρικά μονάδα θα χρησιμοποιεί έναν ή περισσότερους μετατροπείς, και η έξοδος κάθε μονάδας θα συνδέεται στην ηλεκτρική παροχή μετά τον μετρητή της ΔΕΗ προς την πλευρά του καταναλωτή. Ο μετρητής της ΔΕΗ βρίσκεται στην παλαιά είσοδο της Πλαζ του ΕΟΤ. Όσον αφορά την στήριξη των Φ/Β πλαίσιων, αυτά θα τοποθετηθούν επί κατάλληλων βάσεων από ανοδιωμένο αλουμίνιο με 0 κλίση.

Η στήριξη των πλαίσιων μπορεί να γίνει είτε σε ενιαίες βάσεις, διαταγμένες σε σειρές με κατάλληλη απόσταση μεταξύ τους όταν αυτό απαιτείται, είτε και σε μικρότερες μονάδες ανεξάρτητες μεταξύ τους αν αυτό υπαγορεύεται από περιορισμούς χώρου και σκιασμών, καθώς αυτό διευκολύνεται και από τον ηλεκτρολογικό σχεδιασμό.

Η ακριβής χωροθέτηση θα πρέπει να προκύψει μετά τις επεμβάσεις που θα γίνουν και την τελική διαμόρφωση του χώρου του δώματος ή της στέγης του κτιρίου, με την απομάκρυνση ή μετακίνηση εμποδίων που δημιουργούν περιορισμούς και σκιασμούς για τα Φ/Β πλαίσια. Σε κάθε περίπτωση η εγκατάσταση θα πρέπει να είναι τέτοια ώστε για όλα τα Φ/Β πλαίσια να μην υπάρχουν σκιασμοί τουλάχιστον για 3 ώρες πριν και 3 ώρες μετά το ηλιακό μεσημέρι, καθ' όλη την διάρκεια του έτους.

Η επιλογή των υλικών και της διάταξης των Φ/Β συστημάτων θα πρέπει να εγκριθεί από την Επίβλεψη.

Ειδικότερα για τα Φ/Β πλαίσια και τους μετατροπείς ισχύουν οι κάτωθι προδιαγραφές.

Φ/Β πλαίσια

Φωτοβολταϊκά στοιχεία τεχνολογίας κρυσταλλικού πυριτίου.

Ο βαθμός απόδοσης των Φ/Β πλαίσιων θα είναι τουλάχιστον 15%.

Η συνολική ισχύς της Φ/Β συστοιχίας που θα εγκατασταθεί θα είναι περίπου 13KWp.

Τα Φ/Β πλαίσια θα είναι κατασκευασμένα κατά ISO 9001:2015, ISO:14001:2015, διαθέτουν πιστοποίηση (από πιστοποιημένο οργανισμό) κατά IEC 61215 ή ισοδύναμο. Επιπλέον θα πρέπει να είναι πιστοποιημένα κατά IEC 61730 και χαρακτηρισμένα κατάλληλα για κατηγορία εφαρμογών application class A, ή ισοδύναμο.

Ελάχιστος χρόνος εγγύησης ισχύος, Ρονομαστική>80% για τουλάχιστον 20 χρόνια



Με τη συγχρηματοδότηση
της Ευρωπαϊκής Ένωσης



Τα φωτοβολταϊκά πλαίσια να είναι εξοπλισμένα με καλώδια για γρήγορη διασύνδεση. Θα είναι τύπου bifacial με κορνίζα αλουμινίου και την πίσω πλευρά διαπερατή.

Κάθε Φ/Β πλαίσιο να έχει κατάλληλες διόδους "παράκαμψης" (bypass diodes).

Μετατροπέας Ισχύος Δικτύου (Inverter)

Προτιμώνται μετατροπείς με μετασχηματιστή. Οι προδιαγραφές των μετατροπέων ισχύος δικτύου θα πρέπει να καλύπτουν τις πιστοποιήσεις που ακολουθούν :

- Οι μετατροπείς θα πρέπει να φέρουν τις σύμφωνες με τα Ευρωπαϊκά Πρότυπα σημάνσεις, απαραίτητα δε το σήμα πιστότητας 'CE'.
- Θα πρέπει να πληρούν τα σχετικά πρότυπα της σειράς EN61000 για Ηλεκτρομαγνητική Συμβατότητα (EMC).
- Θα πρέπει να διαθέτουν πιστοποιητικό για προστασία έναντι του φαινομένου της νησιδοποίησης (islanding) κατά VDE 0126-1-1.

Οι μετατροπείς θα πρέπει να έχουν τα εξής χαρακτηριστικά :

- Κατάλληλοι για εξωτερική χρήση, με βαθμό προστασίας τουλάχιστον IP55.
- Να έχουν εισόδους για γρήγορη ηλεκτρική σύνδεση αντίστοιχες των Φ/Β γεννητριών.
- Προστασίες λειτουργίας για την περίπτωση υπέρβασης των ελαχίστων και μεγίστων ορίων τάσης και συχνότητας, σύμφωνα με τις απαιτήσεις της ΔΕΗ
- Εσωτερική κατανάλωση κατά την λειτουργία σε θέση "stand-by" ή κατά την διάρκεια της νύκτας <0.5% της ονομαστικής ισχύος
- Ολική αρμονική παραμόρφωση του ρεύματος εξόδου (THD – Total Harmonic Distortion) <5%
- Συντελεστή ισχύος >99%
- Αν οι μετατροπείς δεν διαθέτουν μετασχηματιστή απομόνωσης, θα πρέπει το DC ρεύμα έγχυσης προς το δίκτυο να μην ξεπερνά το 0,5% του ονομαστικού ρεύματος του μετατροπέα και απαιτείται η χρήση διάταξης ανίχνευσης των ρευμάτων διαρροής και δυνατότητα ενεργοποίησης διακοπής λειτουργίας.
- Θερμοκρασία λειτουργίας τουλάχιστον από -10 μέχρι 45°C
- Απόδοση μετατροπέα μεγαλύτερη από 93% (κατά τον Συντελεστή Ευρωπαϊκής απόδοσης).
- Εγγύηση λειτουργίας άνω των 5 ετών



Με τη συγχρηματοδότηση
της Ευρωπαϊκής Ένωσης



Λόγω της ιδιαιτερότητας της κατασκευής (ξύλινη) επιβάλλεται η τοποθέτηση του inverter σε στεγασμένο χώρο ώστε να υπάρχει προστασία από τον ανιχνευτή καπνού.

2.13 Εγκατάσταση συναγερμού

Στους βοηθητικούς χώρους του θεάτρου θα γίνει πλήρης εγκατάσταση συναγερμού η οποία θα περιλαμβάνει τα εξής:

Πίνακας ασφαλείας

Ο πίνακας θα είναι κατάλληλος για εγκαταστάσεις όπου απαιτείται η ευελιξία διαχωρισμού του συστήματος σε υποσυστήματα, η καταγραφή συμβάντων και η χρήση χρονοπρογραμματιζόμενων ενεργειών, με σκοπό την παροχή στον χρήστη νέων και υψηλών στάνταρντ ασφαλείας, ευκολία χειρισμού και βελτιωμένο έλεγχο του συστήματος.

Ο πίνακας θα διαθέτει δέκα (10) βασικές καλωδιακές ζώνες, με δυνατότητα υποστήριξης είτε 15 είτε 50 (ανάλογα το σύστημα) συνολικά ζωνών και επιπλέον δυνατότητα διαχωρισμού του συστήματος σε ανεξάρτητα υποσυστήματα (PARTITIONS). Ενσωματωμένος κωδικοποιητής και θύρα RS-232.

Δέχεται μέχρι 10 πληκτρολόγια, είτε 20 επεκτάσεις (ανάλογα το σύστημα) είτε 30 είτε 50 κωδικούς χρήστη .

Δέχεται μπαταρία 12V/7Ah. Τροφοδοτικό είτε 1,2 A είτε 3 A .

Ο πίνακας θα φέρει ενσωματωμένο ψηφιακό κωδικοποιητή, για την σύνδεση του συστήματος με Κέντρο Λήψης και Επεξεργασίας σημάτων συναγερμού και την μετάδοση σημάτων συναγερμού, βλάβης, ON/OFF, διακοπή/επαναφοράς τροφοδοσίας, κ.λπ.

Ο πίνακας θα συνδυάζεται με πληκτρολόγιο φωτιζόμενη LCD οθόνης γραφικών και πλήκτρα μεμβράνης. Το πληκτρολόγιο θα πραγματοποιεί προγραμματισμό, χειρισμό διαθέτοντας ενδείξεις με φωτιζόμενη LCD οθόνη γραφικών και πλήκτρα μεμβράνης.

Θα διαθέτει ενσωματωμένο 1 τερματικό εισόδου/εξόδου και βομβητή.

Χρώμα λευκό.

Ανιχνευτής κίνησης διπλής τεχνολογίας

Ανιχνευτής κίνησης **διπλής τεχνολογίας** παθητικών υπερέθρων (PIR) και τεχνολογίας μικροκυμάτων (MW). Όταν παραβιαστούν μία ή περισσότερες ζώνες, δίδεται σήμα συναγερμού. Διαθέτει ψηφιακό επεξεργαστή και παρέχει κάλυψη έως **12 μέτρα με άνοιγμα 90 μοιρών**. Πρέπει και οι δύο αισθητήρες να ανιχνεύσουν κίνηση την ίδια στιγμή



Με τη συγχρηματοδότηση
της Ευρωπαϊκής Ένωσης



για να δοθεί σήμα συναγερμού. Με αυτόν τον τρόπο λειτουργίας εξαλείφονται οι ψευδοσυναγερμοί που οφείλονται στον ηλεκτρονικό "θόρυβο" κάθε καναλιού, στις κάθε είδους παρεμβολές, καθώς και στην παρουσία μικρών ζώων. Διαθέτει αντιστάθμιση θερμοκρασίας, μετρητή παλμών, ρύθμιση ευαισθησίας και λειτουργία AND/BLIND.

Συσκευές ειδοποίησης

Εσωτερική σειρήνα συναγερμού, η οποία είναι μια επίτοιχη σειρήνα για εσωτερική τοποθέτηση ακουστικότητας 106 dB σε ένα μέτρο, διαστάσεων 82.5x108x51mm.

Εξωτερική φαροσειρήνα συναγερμού Το καπάκι της, χρώματος λευκού, είναι κατασκευασμένο από υλικό polycarbonate, με προστασία UV. Η εξωτερική σειρήνα είναι αυτοτροφοδοτούμενη με φλας και μπαταρία, βαθμίδας 3 (Grade 3) και τουλάχιστον 110dB ήχο ειδοποίησης.

Καλωδιώσεις

Όλες οι απαιτούμενες καλωδιώσεις ώστε να συνδεθούν και να παραδοθούν τα συστήματα σε πλήρη λειτουργία, με καλώδια κατάλληλα για συστήματα ασφαλείας και καλώδια τροφοδοσίας.

Υπηρεσία κέντρου λήψης σημάτων

Η σύνδεση με το Κέντρο προϋποθέτει την ύπαρξη Μονάδα διπλής επικοινωνίας WebWay !P/GPRS με δυνατότητα εκμετάλλευσης δικτύων 3G ή 4G για πίνακες ασφαλείας με CID/SIA. Συνοδεύεται με embedded fixed SIM (χωρίς δυνατότητα αντικατάστασης) αυτόματης περιαγωγής 3 παρόχων (Vodafone, Cosmote, WIND). Διαθέτει ενσωματωμένη κεραία. Δυνατότητα μετατροπής της σε Triple Path (IP/3G/3G) με χρήση επιπλέον RS232/RS485 εξοπλισμού. Μέγιστη κατανάλωση 300mA@12VDC. Ενεργοποίηση της SIM και έναρξη υπηρεσιών, κατόπιν σύνδεσης - συνδρομής στο Κέντρο Λήψης Σημάτων μέσω 3G ή 4G δικτύων και μονάδα διπλής επικοινωνίας WebWay, η οποία πρέπει να συμπεριλαμβάνεται και η λειτουργία του οποίου βασίζεται στην αποστολή ψηφιακών στοιχείων κωδικοποιημένης μορφής. Στην τιμή περιλαμβάνονται και όλα τα υλικά και μικροϋλικά (τροφοδοτικό, ρελέ, συσσωρευτής κ.α) που είναι απαραίτητα για την σωστή λειτουργία. Για την αρχική σύνδεση με το κέντρο λήψης θα βγει απόφαση την περίοδο εκτέλεσης του έργου.



Με τη συγχρηματοδότηση
της Ευρωπαϊκής Ένωσης



Η σύνδεση περιλαμβάνει:

(α) Λήψη και καταγραφή του σήματος και αυτόματη επιβεβαίωση προς τον κωδικοποιητή ότι το σήμα έχει ληφθεί και καταγραφεί κανονικά. Σε περίπτωση που δεν υπάρξει επιβεβαίωση από το Κέντρο, ο κωδικοποιητής επαναλαμβάνει το σήμα με νέα τηλεφωνική επικοινωνία.

(β) Ειδοποίηση της Άμεσης Δράσης καθώς και υπευθύνων χειριστών του συστήματος.

(γ) Δυνατότητα επιλογής καναλιών για την περίπτωση συναγερμού από διάρρηξη ή/και φωτιά, βλάβη του συστήματος και έλεγχο διακοπής του ρεύματος πόλεως καθώς και επαναφορά αυτού.

Οι υπηρεσίες του Κέντρου να καλύπτονται με ασφαλιστικό συμβόλαιο μέχρι και 7.336,75€, σε περίπτωση που δεν καταγραφεί αποστέλλον σήμα ή δεν ενημερωθούν οι υπεύθυνοι.

Απαιτούμενες πιστοποιήσεις

Θα πρέπει να διατίθενται οι πιστοποιήσεις Συστημάτων Διαχείρισης Ποιότητας που σχετίζονται με την ικανότητα εμπορίας, εγκατάστασης και τεχνικής υποστήριξης συστημάτων ασφαλείας **ISO9001 : 2015** (τουλάχιστον ή άλλα ισοδύναμα ή ανώτερα αυτών), καθώς και Ασφάλειας Πληροφοριών ISO27001:2013 (τουλάχιστον ή άλλα ισοδύναμα ή ανώτερα αυτών).

1. ΣΥΣΤΗΜΑΤΑ ΑΣΦΑΛΕΙΑΣ

α/α	Περιγραφή	Τεμ.
1	Πίνακας συναγερμού 10 ζωνών, επεκτεινόμενος σε 50, με 10 υποσυστήματα. 1 έξοδο ρελέ και 2 προγραμματιζόμενες εξόδους, με κωδικοποιητή και συσσωρευτή(12V, 7 Ah) .	1
2	Πληκτρολόγιο με φωτιζόμενη LCD οθόνη γραφικών και interface με εικόνες και κείμενο. Έχει ενσωματωμένο 1 τερματικό εισόδου/εξόδου και βομβητή. Χρώμα λευκό.	3
3	Επέκταση 5 τερματικών, η οποία συνδέεται στον πίνακα μέσω του I-BUS. Τα τερματικά μπορούν να χρησιμοποιηθούν σαν είσοδοι ή σαν εξόδοι. Διαθέτει ενσωματωμένο βομβητή και είναι σε πλαστικό κουτί για τοποθέτηση μέσα στο κουτί του πίνακα	3



Με τη συγχρηματοδότηση
της Ευρωπαϊκής Ένωσης



4	Ανιχνευτής παθητικών υπερύθρων και μικροκυμάτων, με αντιστάθμιση θερμοκρασίας, μετρητή παλμών, ρύθμιση ευαισθησίας και λειτουργία AND/ANTIBLIND, εμβέλειας 12m.	8
5	Τροφοδοτικό (13.8 V) 5A	1
6	Σειρήνα εσωτερική, 106dB	4
7	Σειρήνα Premier Elite ODYSSEY 5, αυτοτροφοδοτούμενη, με κόκκινο φλάς και μπαταρία, 115dB, IP65, Grade 3	2
8	Μονάδα διπλής επικοινωνίας WebWay IP/GPRS με δυνατότητα εκμετάλλευσης δικτύων 3G για πίνακες ασφαλείας με CID/SIA. Συνοδεύεται με embedded fixed SIM (χωρίς δυνατότητα αντικατάστασης) αυτόματης περιαγωγής 3 παρόχων (Vodafone, Cosmote, WIND). Διαθέτει ενσωματωμένη κεραία. Δυνατότητα μετατροπής της σε Triple Path (IP/3G/3G) με χρήση επιπλέον RS232/RS485 εξοπλισμού. Μέγιστη κατανάλωση 300mA@12VDC. Ενεργοποίηση της SIM και έναρξη υπηρεσιών, κατόπιν σύνδεσης – συνδρομής στο Κέντρο Λήψης Σημάτων. Τροφοδοτική διάταξη 12 Vdc/1,5 Amp, με φορτιστή, Grade 2, Ρελέ 12V, 2 επαφών με βάση, Συσσωρευτής 12V,7AH.	1
9	Καλώδια , σπυράλ τύπου Κουβίδη, κουτιά διακλαδωσης και λοιπά ηλεκτρολογικά υλικά	1
10	Εργασίες Τοποθέτηση, συνδεσμολογία υλικών, δοκιμές, ρυθμίσεις, δημιουργία καλωδιακού δικτύου, διασύνδεση περιφερειακών υλικών, διασύνδεση με Κέντρο Λήψης Σημάτων, παράδοση σε λειτουργία	1

Πίνακας 3: Προδιαγραφές συναγερμού

3. Ηλεκτρονική Αποτύπωση

Με την ολοκλήρωση του έργου και την περάτωση όλων των παραμετροποιήσεων, δοκιμών και ελέγχων των συστημάτων, ο ανάδοχος υποχρεούται, κατόπιν συνεννόησης με την Υπηρεσία, να προβεί στην καταχώρηση και καταγραφή των νέων φωτιστικών (γεωγραφική θέση, λειτουργικά χαρακτηριστικά κλπ.) στο σύστημα διαχείρισης, με δικά του μέσα, σύμφωνα με τις ισχύουσες απαιτήσεις του συστήματος.

4. Γενικά

Όλες οι παραπάνω εργασίες περιλαμβάνουν την προμήθεια και εγκατάσταση υλικών και μικροϋλικών που απαιτούνται, για την πλήρη και σωστή, βάση κανονισμών, λειτουργία άσχετα αν αναφέρονται ρητά στις παρούσες τεχνικές προδιαγραφές.



Με τη συγχρηματοδότηση
της Ευρωπαϊκής Ένωσης



Επισημαίνεται ότι οποιαδήποτε διαφοροποίηση, στα σχέδια, ως προς την πραγματική απεικόνιση του χώρου, δεν διαφοροποιεί ούτε επιβαρύνει το οικονομικό και τεχνικό αντικείμενο του έργου. Η πληρωμή των εργασιών θα γίνει σύμφωνα με το τιμολόγιο.

Ο Εργολάβος του έργου είναι υπεύθυνος για όλες τις εργασίες, διαδικασίες και συνεννοήσεις με τις αρμόδιες υπηρεσίες (π.χ. ΔΕΗ, ΔΕΥΑΠ). Επίσης υποχρεούται να μεταφέρει τα υπό προμήθεια φωτιστικά όπου του υποδειξει η υπηρεσία χωρίς επιπλέον κόστος.

Πάτρα, /...../2026

Ο Συντάκτης

ΕΛΕΓΧΘΗΚΕ
Ο Προϊστάμενος
Τμήματος Η/Μ

Αλέξιος Γιακουμάτος MSc
Ηλεκ/γος Μηχ/κος Τ.Ε.

Ιωάννης Μαυρόκοτας MSc
Ηλεκ/γος Μηχ/κος ΤΕ

ΘΕΩΡΗΘΗΚΕ
Πάτρα, / /2026
Ο Δ/ντης
Αρχ/κου Έργου – Η/Μ

Δημήτριος Νικολάου
Πολιτικός Μηχανικός με Α' β



Με τη συγχρηματοδότηση
της Ευρωπαϊκής Ένωσης

