



ΔΗΜΟΣ ΠΑΤΡΕΩΝ

ΔΙΕΥΘΥΝΣΗ ΑΡΧΙΤΕΚΤΟΝΙΚΟΥ ΕΡΓΟΥ-Η/Μ

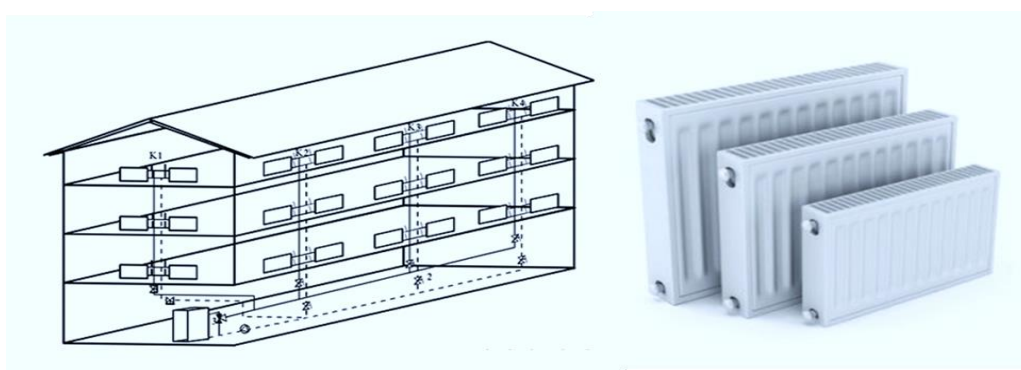
ΤΜΗΜΑ Η/Μ

Έτος: 2023

Συντάξας: Αλ. Γιακουμάτος

Αριθμός Μελέτης 23

## ΜΕΛΕΤΗ



*«Αποξήλωση και αντικατάσταση του δικτύου θέρμανσης και των θερμαντικών σωμάτων του σχολικού συγκροτήματος 8ο Δημοτικό - 10ο Νηπιαγωγείο Πατρών»*

Επικαιροποίηση μελέτης 10/07/2024

CPV: 44621110-3 (Σώματα καλοριφέρ κεντρικής θέρμανσης) &

CPV: 44164310-3 (Σωλήνες και εξαρτήματα)

Κ.Α. 30-7321.00003

ΕΝΔΕΙΚΤΙΚΟΣ ΠΡΟΫΠΟΛΟΓΙΣΜΟΣ: 79.485,00 €

Φ.Π.Α.: 19.076,40 €

ΣΥΝΟΛΟ: 98.561,40 €



**ΔΗΜΟΣ ΠΑΤΡΕΩΝ**

**ΔΙΕΥΘΥΝΣΗ ΑΡΧΙΤΕΚΤΟΝΙΚΟΥ ΕΡΓΟΥ-Η/Μ**

**ΤΜΗΜΑ Η/Μ**

*«Αποξήλωση και αντικατάσταση του δικτύου θέρμανσης και των θερμαντικών σωμάτων του σχολικού συγκροτήματος 8ο Δημοτικό - 10ο Νηπιαγωγείο Πατρών»*

### **ΤΕΧΝΙΚΗ ΕΚΘΕΣΗ**

Η παρούσα μελέτη αφορά την αποξήλωση και αντικατάσταση, του δικτύου θέρμανσης και των θερμαντικών σωμάτων καλοριφέρ, του σχολικού συγκροτήματος 8ο Δημοτικό - 10ο Νηπιαγωγείο του δήμου Πατρέων, έτσι ώστε να παραδοθεί σε πλήρη λειτουργία.

Η αποξήλωση και αντικατάσταση του δικτύου θέρμανσης και των θερμαντικών σωμάτων του σχολικού συγκροτήματος 8ο Δημοτικό - 10ο Νηπιαγωγείο του δήμου Πατρέων πραγματοποιείται με σκοπό την πλήρη και άρτια λειτουργία της θέρμανσης που αποτελεί αναγκαιότητα προκειμένου οι μαθητές και το διδακτικό προσωπικό να λειτουργούν σε σωστές θερμοκρασιακές συνθήκες.

Ειδικότερα θα αποξηλωθούν και θα αντικατασταθούν, με καινούριες, όλες οι σωληνώσεις του συστήματος θέρμανσης από τον λέβητα έως τα σώματα καλοριφέρ, τα οποία θα αποξηλωθούν και θα αντικατασταθούν και αυτά με νέα τύπου panel.

Λεπτομέρειες καθώς και τεχνικά χαρακτηριστικά αναφέρονται στο τεύχος τεχνικών προδιαγραφών που συνοδεύουν τη μελέτη και αποτελούν αναπόσπαστο μέρος αυτής.

Η χρηματοδότηση της προμήθειας και εγκατάστασης θα γίνει από ίδιους πόρους του Δήμου Πατρέων, διετούς δέσμευσης για τα έτη 2024 και 2025, θα βαρύνει τον Κ.Α. Εξόδων: 30-7321.00003 για το έτος 2024 με το ποσό των 25.000 € και για το έτος 2025 τον Κ.Α. Εξόδων: 30-7321.00003 με το ποσό των 73.561,40 €.

**Σημείωση:** Ο προσφέρων κρίνεται σκόπιμο να λάβει γνώση των πραγματικών συνθηκών της εγκατάστασης του σχολικού συγκροτήματος 8ο Δημοτικό - 10ο Νηπιαγωγείο του Δήμου Πατρέων.

*Όλες οι εργασίες θα γίνονται μέρες και ώρες που δεν λειτουργεί το σχολικό συγκρότημα.*

**Πάτρα, .../.../2024**

**Ο Συντάξας**

**Ο Τμηματάρχης**

**Ο Δ/ντης Αρχιτεκτονικού  
Έργου - Η/Μ**

Αλέξιος Γιακουμάτος MSc  
Ηλ/γος Μηχ/κός Τ.Ε.

Ιωάννης Μαυρόκοτας MSc  
Ηλ/γος Μηχ/κός Τ.Ε.

Μωραΐτης Νικόλαος  
Μηχ/γος-Ηλεκ/γος Μηχ/κός



**ΔΗΜΟΣ ΠΑΤΡΕΩΝ**

**ΔΙΕΥΘΥΝΣΗ ΑΡΧΙΤΕΚΤΟΝΙΚΟΥ ΕΡΓΟΥ-Η/Μ**

**ΤΜΗΜΑ Η/Μ**

*«Αποξήλωση και αντικατάσταση του δικτύου θέρμανσης και των θερμαντικών σωμάτων του σχολικού συγκροτήματος 8ο Δημοτικό - 10ο Νηπιαγωγείο Πατρών»*

## **ΤΕΧΝΙΚΕΣ ΠΡΟΔΙΑΓΡΑΦΕΣ**

### **ΓΕΝΙΚΑ**

Στις επόμενες σελίδες αναλύονται οι Προδιαγραφές για:

- ΑΠΟΞΗΛΩΣΗ ΕΓΚΑΤΑΣΤΑΣΗΣ
- ΣΩΛΗΝΕΣ ΘΕΡΜΑΝΣΗΣ
- ΘΕΡΜΑΝΤΙΚΑ ΣΩΜΑΤΑ ΚΑΛΟΡΙΦΕΡ
- ΓΕΝΙΚΕΣ ΠΡΟΔΙΑΓΡΑΦΕΣ ΕΓΚΑΤΑΣΤΑΣΗΣ-ΥΛΙΚΩΝ

Σε κάθε περίπτωση όλα τα υλικά που θα ενσωματωθούν στο έργο, καθώς και οι απαιτούμενες εργασίες θα είναι σύμφωνες με τα όσα ορίζονται στις Εθνικές Τεχνικές Προδιαγραφές (ΕΤΕΠ) και στα Εναρμονισμένα Ευρωπαϊκά Πρότυπα (ΕΝ). Πιο αναλυτικά, εκτός των αναλυτικών Προδιαγραφών, ισχύουν τουλάχιστον και οι ακόλουθες προδιαγραφές:

**ΕΛΟΤ ΤΠ 1501-04-01-01-00**

Συστήματα κτιριακών σωληνώσεων υπό πίεση με χαλυβδοσωλήνες με ραφή

**ΕΛΟΤ ΤΠ 1501-04-01-02-00**

Συστήματα κτιριακών σωληνώσεων υπό πίεση με χαλυβδοσωλήνες άνευ ραφής

## **1. Αποξήλωση σωληνώσεων**

Για την σωστή εγκατάσταση θα προηγηθεί η αποξήλωση και η απομάκρυνση όλων των σωληνώσεων θέρμανσης και των σωμάτων καλοριφέρ. Όσον αφορά τα στηρίγματα των σωλήνων, όπου μπορούν να χρησιμοποιηθούν τα ίδια για την μετέπειτα εγκατάσταση, θα πρέπει να υπάρχει η σύμφωνη γνώμη του επιβλέποντος μηχανικού. Τα υλικά με ευθύνη και μέσα του αναδόχου θα απομακρυνθούν και θα οδηγηθούν σε εγκεκριμένο κέντρο ανακύκλωσης. Αποδεικτικό της παραλαβής από το κέντρο θα παραδοθεί στην υπηρεσία και αντίγραφο του θα δοθεί στον Ενεργειακό Υπεύθυνο του Δήμου.

## **2. Σωληνώσεις – παροχές σωμάτων καλοριφέρ**

Μετά την αποξήλωση της εγκατάστασης θα πραγματοποιηθεί η νέα εγκατάσταση θέρμανσης. Από την έξοδο του λέβητα και μέχρι την επιστροφή προς αυτόν θα εγκατασταθούν νέες σωλήνες. Η διάμετρο των σωλήνων καθώς και τα σημεία όδευσης εντός του κτιρίου θα παραμείνουν τα ίδια.

Οι σωληνώσεις θα αποτελούνται από χαλυβδοσωλήνες (σιδηροσωλήνες) μαύρους με ραφή και σπείρωμα, ISO medium (πράσινη ετικέτα). Τα δε απαραίτητα υλικά και μικροϋλικά (γωνίες, μούφες, συστολές, διαστολικά κ.λπ.) θα είναι από το ίδιο υλικό ώστε να αποφευχθούν τυχόν διαρροές. Ιδιαίτερα τα διαστολικά, θα εγκατασταθούν σε όλα τα δίκτυα θερμού και ψυχρού νερού και σε όλες τις περιπτώσεις που δεν είναι δυνατή η παραλαβή των διαστολών με κατάλληλη διαμόρφωση των δικτύων. Τα διαστολικά θα είναι με φουσαρμόνικες διαστολής χωρίς χρήση παρεμβυσμάτων, κοχλιωτά ή φλατζωτά (ειδικά για πάνω από 2’’).

Η εταιρία παραγωγής των υλικών θα πρέπει να έχει : Δήλωση Συμμόρφωσης (CE), ISO 9001:2015 ενώ τα υλικά να είναι σύμφωνα με τα πρότυπα EN 10255 St. 37.2. DIN 17100.

Στο ισόγειο αλλά και στους ορόφους θα μπουν βάνες για την απομόνωση των τμημάτων-ορόφων. Οι βάνες θα είναι κατάλληλες για θερμό νερό και πίεση λειτουργίας 10 Atm.

Στο «νέο κτίριο» όπου η εγκατάσταση είναι με μονοσωλήνιο σύστημα θα αντικατασταθούν όλες οι σωληνώσεις και τα κολεκτέρ (συλλέκτες σωλήνων). Από τα κολεκτέρ έως τα σώματα καλοριφέρ οι νέοι σωλήνες θα είναι σωλήνες ύδρευσης μονοσωληνίου από υψηλής ποιότητας πολυαιθυλένιο (PE), θα είναι κατάλληλοι για

χρήση σε κάθε εφαρμογή ενός συστήματος υδραυλικών εγκαταστάσεων ύδρευσης, θέρμανσης (ενδοδαπέδια και κεντρική). Θα έχουν πιστοποίηση ISO/DIS 22391, DIN 16834, ενώ η εταιρία παραγωγής των υλικών θα πρέπει να έχει δήλωση συμμόρφωσης (CE) και ISO 9001:2015.

### **3. Θερμαντικά Σώματα καλοριφέρ**

Τα θερμαντικά σώματα καλοριφέρ, τύπου panel, θα είναι χαλύβδινα πάχους  $\geq 1,15$  mm, κατάλληλα για πίεση λειτουργίας 10 bar. Θα τοποθετηθούν με επιμέλεια και θα συνδεθούν στο δίκτυο του θερμού νερού με διακόπτες στην είσοδο και έξοδο του νερού, ενώ θα είναι βαμμένα με ειδικό χρώμα λευκό RAL 9016 ή RAL 9010 που αντέχει στη θερμοκρασία του σώματος, με διπλή ηλεκτροστατική βαφή κατά DIN 55900-2. Τα σώματα θα έχουν μέγιστη θερμοκρασία λειτουργίας 110°C. Θα έχουν στρογγυλεμένες γωνίες για την ασφάλεια των παιδιών και αφαιρούμενο πάνω κάλυμμα για ευκολότερο καθαρισμό. Η στερέωση στους τοίχους θα γίνει με τη βοήθεια ειδικών στηριγμάτων τα οποία περιλαμβάνονται στην προμήθειά τους, όπως θα περιλαμβάνεται και το εξαεριστικό. Το είδος και το μέγεθος των θερμαντικών σωμάτων θα είναι αντίστοιχα, σε θερμαντική ισχύς, των σωμάτων που θα αποξηλωθούν. Σε κάποιες περιπτώσεις-θέσεις θα γίνει ενσωμάτωση δύο σωμάτων σε ένα. Οι θέσεις αλλά και το μέγεθος των θερμαντικών σωμάτων φαίνονται στα σχέδια και στα αρχεία που συνοδεύουν τη μελέτη. Ιδιαίτερη προσοχή κατά την προμήθεια των σωμάτων θα πρέπει να δοθεί στην πλευρά που είναι η σωλήνωση και τα στηρίγματα του σώματος.

### **4. Εγκατάσταση Θερμοστατικών Βαλβίδων**

Σε όλα τα σώματα θα εγκατασταθούν θερμοστατικές κεφαλές οι οποίες θα έχουν τα ακόλουθα χαρακτηριστικά :

- Τύπος ρύθμισης κεφαλής: Χειροκίνητη
- Εύρος ρύθμισης θερμοκρασίας: 1 ° C έως 28 ° C
- Προστασία πάγου
- Λειτουργία ON/OFF
- Χρώμα: Λευκό
- Παξιμάδι: ανάλογο με την σωλήνωση (ενδεικτικά M30x1,5mm).

## 5. Γενικές Προδιαγραφές Εγκ/σης-Υλικών.

Στα σημεία τα οποία (στήλες) οι σωλήνες οδεύουν μέσα από την πλάκα, θα προηγηθεί η τοποθέτηση πλαστικού σωλήνα διατομής μεγαλύτερης από αυτή της στήλης ώστε να μην υπάρχει επαφή με την πλάκα.

Τα οριζόντια τμήματα των σωληνώσεων θα έχουν κλίση τουλάχιστον 1% με σκοπό την αποφυγή εγκλωβισμού αέρα εντός του κυκλώματος. Ενώ στα υψηλότερα σημεία της εγκαταστάσεως ή τμημάτων αυτών και σε σημεία όπου υπάρχει κίνδυνος συγκεντρώσεως αέρα, θα τοποθετηθούν εξαεριστικά. Σε σημεία που κρίνονται απαραίτητα (π.χ. μεγάλου μήκους σωληνώσεις) θα τοποθετηθούν διαστολικά για την απορρόφηση των διαστολών που θα προκύψουν.

Οι σωλήνες θα στερεωθούν ανάλογα με την διατομή τους, με κατάλληλα στηρίγματα τα οποία θα είναι τοποθετημένα σε αποστάσεις που να πληρούν την ασφάλεια.

Μετά το πέρας των εργασιών ο ανάδοχος είναι υποχρεωμένος να αποκαταστήσει τις επιφάνειες έτσι ώστε να μην φαίνονται οπές. Στις δε πλάκες θα πρέπει να γίνει πλήρωση του τυχόν κενού με σκυρόδεμα.

Όλες οι σωληνώσεις προσαγωγής και επιστροφής ζεστού νερού που βρίσκονται σε διαδρόμους, στην αίθουσα μουσικής του ισογείου και στην αίθουσα γυμναστικής, θα μονωθούν για την αποφυγή απωλειών θερμότητας. Η μόνωση των σωλήνων θα γίνει με μονωτικούς σωλήνες, ενδεικτικού τύπου Armaflex, πάχους εξαρτωμένου από την θερμοκρασία του νερού και την διάμετρο του σωλήνα. Ομοίως θα μονωθούν κατά τον ίδιο τρόπο τα μέρη των σωληνώσεων που βρίσκονται εκτός του κτιριακού συγκροτήματος στην περιοχή του λεβητοστασίου. Επιπροσθέτως πάνω από το λεβητοστάσιο θα κατασκευαστεί στέγαστρο κατάλληλων διαστάσεων από γαλβανισμένη λαμαρίνα που θα προστατεύει τους εκτεθειμένους σωλήνες από τα καιρικά φαινόμενα.

Στο λέβητα θα τοποθετηθεί κατάλληλη συσκευή καθοδικής προστασίας με ανόδιο μαγνησίου ώστε να προστατεύει από την φθορά και την διάβρωση των μετάλλων που προκαλείται από την ηλεκτρόλυση.

Στην αναφερόμενη τιμή του προϋπολογισμού συμπεριλαμβάνονται η προμήθεια, η μεταφορά στο έργο όλων των υλικών (θερμαντικών σωμάτων τύπου πάνελ, σωληνώσεων τύπου σιδηροσωλήνας μαύρος πράσινης ετικέτας, εξαρτημάτων, στηριγμάτων ντίζας, μούφα, ημιγωνίες, γωνίες, ταφ, ρακόρ, κολεκτέρ, εξαεριστικά, διαστολικά, θερμοστατικές βαλβίδες, σωλήνες πλαστικές μονοσωλήνιου και οποιοδήποτε άλλο απαραίτητο υλικό και μικροϋλικό για την σωστή και πλήρη λειτουργία του συστήματος θέρμανσης). Ακόμη στην τιμή περιλαμβάνεται η μεταφορά και η τυχόν ενοικίαση οποιουδήποτε μέσου κρίνεται απαραίτητο (σκάλες, σκαλωσιές, μεταφορικό μέσω απομάκρυνσης υλικών κτλ), τα οποία υποχρεούται να διαθέτει ο ανάδοχος για την αποξήλωση και απομάκρυνση του παλαιού δικτύου θέρμανσης αλλά και την αντικατάσταση του με νέα εγκατάσταση δικτύου θέρμανσης και των θερμαντικών σωμάτων και την διασύνδεση τους με τον υπάρχον λέβητα του σχολικού συγκροτήματος 8ο Δημοτικό - 10ο Νηπιαγωγείο του δήμου Πατρέων σε πλήρη και σωστή λειτουργία. Τέλος περιλαμβάνεται και εργασία εγκατάστασης αλλά και των δοκιμών για να τεθεί το σύστημα σε πλήρη και κανονική λειτουργία βάση των αναφερόμενων και των κανονισμών.

Μετά την αποπεράτωση του δικτύου των σωληνώσεων και πριν από την τοποθέτηση των θερμαντικών σωμάτων θα τεθεί το δίκτυο υπό υπερπίεση 6 ατμοσφαιρών για τρεις συνεχείς ώρες. Εφ' όσον δεν παρουσιαστεί καμία διαρροή, θα τοποθετηθούν τα σώματα. Θα γεμίσει με νερό, θα κλείσουν τα ελεύθερα άκρα των σωλήνων και θα τεθεί το δίκτυο με υπερπίεση 4 ατμοσφαιρών μετρουμένων στο Λεβητοστάσιο επί δύο συνεχείς ώρες. Σε περίπτωση κάποιας διαρροής, η οποία μπορεί να διαπιστωθεί εύκολα από την πτώση πίεσης που σημειώνεται στο μανόμετρο, θα επισκευαστεί η σχετική ατέλεια, θα αντικατασταθούν τα ελαττωματικά εξαρτήματα και η δοκιμή θα επαναληφθεί. Στη συνέχεια θα τεθεί η εγκατάσταση σε λειτουργία υπό συνθήκες πλήρους θέρμανσης, μέχρι θερμοκρασίας σχεδόν βρασμού του νερού, και κατόπιν θα αφηθεί να ψυχραθεί με παράλληλο έλεγχο της στεγανότητας των ενώσεων και παρεμβυσμάτων κατά τις διακυμάνσεις της θερμοκρασίας.

**Εγγύηση:** Θα παρέχεται εγγύηση καλής λειτουργίας τουλάχιστον δύο ετών και εγγύηση υλικών για πέντε έτη.



Όλα τα παραπάνω αναφερόμενα τεχνικά χαρακτηριστικά των υλικών θα πρέπει να φαίνονται μέσα στα τεχνικά φυλλάδια και τα πιστοποιητικά που είναι υποχρεωμένος να προσκομίσει ο ανάδοχος.

---

-

<i><b>Ο Συντάξας</b></i>	<i><b>Ο Τμηματάρχης</b></i>	<i><b>Πάτρα, .../.../2024</b></i> <i><b>Ο Δ/ντης</b></i> <i><b>Αρχιτεκτονικού Έργου</b></i> <i><b>- Η/Μ</b></i>
--------------------------	-----------------------------	--

Αλέξιος Γιακουμάτος, MSc  
Ηλ/γος Μηχ/κός T.E.

Ιωάννης Μαυρόκοτας MSc  
Ηλ/γος Μηχ/κός T.T.

Μωραΐτης Νικόλαος  
Μηχ/γος-Ηλεκ/γος  
Μηχ/κός