

ESENDER_LOGIN:	ENOTICES
CUSTOMER_LOGIN:	SOTIRIA
NO_DOC_EXT:	2023-130268
SOFTWARE_VERSION:	13.2.0
ORGANISATION:	ENOTICES
COUNTRY:	EU
PHONE:	/
E_MAIL:	prom@patras.gr

LANGUAGE:	EL
CATEGORY:	ORIG
FORM:	F02
VERSION:	R2.0.9.S05
DATE_EXPECTED_PUBLICATION:	/

Προκήρυξη σύμβασης**Αγαθά****Νομική βάση:**

Οδηγία 2014/24/ΕΕ

Τμήμα I: Αναθέτουσα αρχή**I.1) Επωνυμία και διευθύνσεις**

Επίσημη επωνυμία: ΔΗΜΟΣ ΠΑΤΡΕΩΝ

Αριθμός ταυτοποίησης: 997992450

Ταχ. διεύθυνση: ΜΑΙΖΩΝΟΣ 147

Πόλη: ΠΑΤΡΑ

Κωδικός NUTS: EL Ελλάδα / Elláda

Ταχ. κωδικός: 26221

Χώρα: ΕΛΛΑΔΑ

Αρμόδιος για πληροφορίες: ΙΩΑΝΝΑ ΚΑΤΣΑΡΗ, ΚΑΝΤΖΑΡΗΣ ΒΑΣΙΛΕΙΟΣ

Ηλεκτρονικό ταχυδρομείο: katsari@patras.gr

Τηλέφωνο: +30 2613-610249 / +30 2610226893

Φαξ: +30 2613-610258

Διεύθυνση(-εις) στο διαδίκτυο:

Γενική διεύθυνση: <http://www.e-patras.gr>

I.3) Επικοινωνία

Τα έγγραφα της σύμβασης είναι διαθέσιμα για απεριόριστη, πλήρη, άμεση και δωρεάν πρόσβαση στη διεύθυνση: <https://portal.eprocurement.gov.gr/webcenter/portal/TestPortal>

Περαιτέρω πληροφορίες είναι διαθέσιμες από η προαναφερθείσα διεύθυνση

Οι προσφορές ή οι αιτήσεις συμμετοχής πρέπει να υποβάλλονται στην προαναφερθείσα διεύθυνση

I.4) Είδος της αναθέτουσας αρχής

Αρχή τοπικής αυτοδιοίκησης

I.5) Κύρια δραστηριότητα

Γενικές δημόσιες υπηρεσίες

Τμήμα II: Αντικείμενο**II.1) Εύρος της σύμβασης****II.1.1) Τίτλος:**

"Δημιουργία Γωνιών Ανακύκλωσης στο Δήμο Πατρέων" ΠΡΟΓΡΑΜΜΑ "ΑΝΤΩΝΗΣ ΤΡΙΤΣΗΣ"

Αριθμός αναφοράς: 19/2023

II.1.2) Κωδικός κύριου λεξιλογίου CPV

42914000 Εξοπλισμός ανακύκλωσης

II.1.3) Είδος σύμβασης

Αγαθά

II.1.4) Σύντομη περιγραφή:

Η παρούσα αφορά στην δημιουργία 43 Γωνιών Ανακύκλωσης για τη συλλογή επιμέρους ρευμάτων ανακυκλώσιμων υλικών. Ανάλογα με το σημείο χωροθέτησης οι Γωνιές Ανακύκλωσης θα είναι τύπου Α με 1 ημιυπόγειο κάδο 3m³ με δύο εσωτερικά χωρίσματα για ανακυκλώσιμα υλικά, Β με 1 ημιυπόγειο κάδο 5m³ με 3 εσωτερικά χωρίσματα ή Γ με 2 ημιυπόγειους κάδους 5m³ με δύο εσωτερικά χωρίσματα. Οι Γωνιές Ανακύκλωσης θα φέρουν σύστημα έξυπνης διαχείρισης με αισθητήρες και κατάλληλο λογισμικό.

- II.1.5) **Εκτιμώμενη συνολική αξία**
Αξία χωρίς ΦΠΑ: 576 950.00 EUR
- II.1.6) **Πληροφορίες σχετικά με τα τμήματα**
Η παρούσα σύμβαση υποδιαιρείται σε τμήματα: όχι
- II.2) **Περιγραφή**
- II.2.2) **Επιπλέον κωδικός(-οί) CPV**
32441100 Τηλεμετρικό σύστημα παρακολούθησης
35125100 Αισθητήρες
44613800 Κάδοι αποβλήτων
45112700 Εργασίες διαμόρφωσης τοπίου
72268000 Υπηρεσίες προμήθειας λογισμικού
- II.2.3) **Τόπος εκτέλεσης**
Κωδικός NUTS: EL Ελλάδα / Elláda
Κύριος τόπος ή τοποθεσία εκτέλεσης:
Ως τόπος παράδοσης ορίζονται τα σημεία του Παραρτήματος Ι της Διακήρυξης - Μελέτης (αριθ. 19/2023) της Δ/νσης Περιβάλλοντος Ενέργειας και Πρασίνου του Δήμου Πατρέων καθώς και η αποθήκη υποδοχής.
- II.2.4) **Περιγραφή της σύμβασης:**
Α/Α Περιγραφή Είδους C.P.V. Μ.Μ. Ποσότητα (τεμ.) ΤΙΜΗ ΜΟΝΑΔΑΣ (€) ΔΑΠΑΝΗ (€)
Δημιουργία Γωνιών Ανακύκλωσης του Δήμου Πατρέων
1 ΤΥΠΟΣ Α: Προμήθεια και τοποθέτηση ημιυπόγειων κάδων 3m3 δύο χωρισμάτων (1/2 + 1/2) για ανακυκλώσιμα υλικά 44613800-8 τεμ. 14 7400,00 103600,00
2 ΤΥΠΟΣ Β: Προμήθεια και τοποθέτηση ημιυπόγειων κάδων 5m3 τριών χωρισμάτων (1/3 +1/3 +1/3) για ανακυκλώσιμα υλικά 44613800-8 τεμ. 18 9400,00 169200,00
3 ΤΥΠΟΣ Γ: Προμήθεια και τοποθέτηση ημιυπόγειων κάδων 5m3 δύο χωρισμάτων (1/2 +1/2) για ανακυκλώσιμα υλικά (2 κάδοι ανά γωνιά) 44613800-8 τεμ. 22 9400,00 206800,00
4 Προμήθεια και τοποθέτηση πινακίδων σήμανσης και ενημέρωσης 31523200-0 τεμ. 43 200,00 8600,00
5 Προμήθεια υλικών και εργασίες διαμόρφωσης περιβάλλοντα χώρου γωνιών ανακύκλωσης 45112700-2 τεμ. 43 1000,00 43000,00
6 Προμήθεια και εγκατάσταση λογισμικού & διαχείρισης παρακολούθησης κάδων και δυναμικής δρομολόγησης 72268000-1 τεμ. 1 14.250,00 14.250,00
7 Προμήθεια και εγκατάσταση αισθητήρων για έλεγχο πληρότητας των κάδων 35125100-7 τεμ. 126 250,00 31.500,00
ΜΕΡΙΚΟ ΣΥΝΟΛΟ 576.950,00
ΦΠΑ 24% 138.468,00
ΣΥΝΟΛΟ ΕΝΔΕΙΚΤΙΚΗΣ ΔΑΠΑΝΗΣ 715.418,00
- II.2.5) **Κριτήρια ανάθεσης**
Τα κριτήρια που αναφέρονται κατωτέρω
Τιμή
- II.2.6) **Εκτιμώμενη αξία**
Αξία χωρίς ΦΠΑ: 576 950.00 EUR
- II.2.7) **Διάρκεια σύμβασης, συμφωνίας-πλαίσιο ή δυναμικού συστήματος αγορών**
Διάρκεια σε μήνες: 12
Η παρούσα σύμβαση υπόκειται σε παράταση: ναι
Περιγραφή παρατάσεων:

Όπως περιγράφεται στο άρθρο 4.5 της Διακήρυξης με τίτλο "ΤΡΟΠΟΠΟΙΗΣΗ ΣΥΜΒΑΣΗ ΚΑΤΑ ΤΗ ΔΙΑΡΚΕΙΑ ΤΗΣ".

II.2.10) **Πληροφορίες σχετικά με εναλλακτικές προσφορές**

Θα γίνουν δεκτές εναλλακτικές προσφορές: όχι

II.2.11) **Πληροφορίες σχετικά με δικαιώματα προαίρεσης**

Δικαιώματα προαίρεσης: όχι

II.2.13) **Πληροφορίες σχετικά με τα Ταμεία της Ευρωπαϊκής Ένωσης**

Η σύμβαση σχετίζεται με έργο ή/και πρόγραμμα χρηματοδοτούμενο από τα Ταμεία της Ευρωπαϊκής Ένωσης: ναι

Ταυτότητα του έργου:

Η παρούσα σύμβαση πρόκειται να χρηματοδοτηθεί από τους πόρους του προγράμματος ανάπτυξης και αλληλεγγύης για την Τοπική Αυτοδιοίκηση «Αντώνης Τρίτσης» ως ακολούθως :ΤΙΤΛΟΣ ΠΡΑΞΗΣ :«Δημιουργία Δικτύου Γωνιών Ανακύκλωσης στο Δήμο Πατρέων» στο Πρόγραμμα «ΑΝΤΩΝΗΣ ΤΡΙΤΣΗΣ», Απόφαση Ένταξης : 9557/12-1-2022 ΑΔΑ: ΨΥ5Ξ46ΜΤΛ6-ΗΥΥ

II.2.14) **Συμπληρωματικές πληροφορίες**

Τμήμα III: Νομικές, οικονομικές, χρηματοοικονομικές και τεχνικές πληροφορίες

III.1) **Προϋποθέσεις συμμετοχής**

III.1.1) **Άδεια άσκησης επαγγελματικής δραστηριότητας, συμπεριλαμβανομένων των απαιτήσεων για την εγγραφή σε επαγγελματικό ή εμπορικό μητρώο**

Κατάλογος και σύντομη περιγραφή των όρων:

Όπως περιγράφεται στο άρθρο 2.2.4 της διακήρυξης με τίτλο "ΚΑΤΑΛΛΗΛΟΤΗΤΑ ΑΣΚΗΣΗΣ ΕΠΑΓΓΕΛΜΑΤΙΚΗΣ ΔΡΑΣΤΗΡΙΟΤΗΤΑΣ".

III.1.2) **Οικονομική και χρηματοοικονομική επάρκεια**

Κριτήρια επιλογής όπως ορίζονται στα έγγραφα της σύμβασης

III.1.3) **Τεχνική και επαγγελματική ικανότητα**

Κριτήρια επιλογής όπως ορίζονται στα έγγραφα της σύμβασης

III.2) **Όροι που αφορούν τη σύμβαση**

III.2.2) **Όροι εκτέλεσης της σύμβασης:**

Όπως περιγράφονται στο κεφ.4 της διακήρυξης.

Τμήμα IV: Διαδικασία

IV.1) **Περιγραφή**

IV.1.1) **Είδος διαδικασίας**

Ανοικτή διαδικασία

IV.1.3) **Πληροφορίες σχετικά με συμφωνία-πλαίσιο ή δυναμικό σύστημα αγορών**

IV.1.8) **Πληροφορίες για τη Συμφωνία περί Δημοσίων Προμηθειών (GPA)**

Η σύμβαση καλύπτεται από τη Συμφωνία περί Δημοσίων Προμηθειών: ναι

IV.2) **Διοικητικές πληροφορίες**

IV.2.2) **Προθεσμία παραλαβής των προσφορών ή των αιτήσεων συμμετοχής**

Ημερομηνία: 20/09/2023

Τοπική ώρα: 11:00

IV.2.3) **Εκτιμώμενη ημερομηνία αποστολής των προσκλήσεων υποβολής προσφορών ή συμμετοχής στους επιλεγέντες υποψηφίους**

IV.2.4) **Γλώσσες στις οποίες μπορούν να υποβληθούν οι προσφορές ή οι αιτήσεις συμμετοχής:**

Ελληνικά

IV.2.6) **Ελάχιστη απαιτούμενη χρονική διάρκεια ισχύος της προσφοράς**

Διάρκεια σε μήνες: 12 (από την αναφερόμενη ημερομηνία παραλαβής των προσφορών)

IV.2.7) **Όροι για την αποσφράγιση των προσφορών**

Ημερομηνία: 26/09/2023

Τοπική ώρα: 11:00

Τόπος:

Το πιστοποιημένο στο ΕΣΗΔΗΣ, για την αποσφράγιση των προσφορών, αρμόδιο όργανο της Αναθέτουσας Αρχής (Επιτροπή Διαγωνισμού), προβαίνει στην έναρξη της διαδικασίας ηλεκτρονικής αποσφράγισης των φακέλων των προσφορών, κατά το άρθρο 100 του ν.4412/16.

Τμήμα VI: Πρόσθετες πληροφορίες

VI.1) **Πληροφορίες σχετικά με επαναλαμβανόμενες συμβάσεις**

Πρόκειται για επαναλαμβανομένη δημόσια σύμβαση: όχι

VI.3) **Συμπληρωματικές πληροφορίες:**

1. Δικαίωμα συμμετοχής στη διαδικασία σύναψης της παρούσας σύμβασης έχουν φυσικά ή νομικά πρόσωπα και, σε περίπτωση ενώσεων οικονομικών φορέων, τα μέλη αυτών, που είναι εγκατεστημένα σε:

α) κράτος-μέλος της Ένωσης,

β) κράτος-μέλος του Ευρωπαϊκού Οικονομικού Χώρου (Ε.Ο.Χ.),

γ) τρίτες χώρες που έχουν υπογράψει και κυρώσει τη ΣΔΣ, στο βαθμό που η υπό ανάθεση δημόσια σύμβαση καλύπτεται από τα Παραρτήματα 1, 2, 4, 5, 6 και 7 και τις γενικές σημειώσεις του σχετικού με την Ένωση Προσαρτήματος Ι της ως άνω Συμφωνίας, καθώς και

δ) σε τρίτες χώρες που δεν εμπίπτουν στην περίπτωση γ' της παρούσας παραγράφου και έχουν συνάψει διμερείς ή πολυμερείς συμφωνίες με την Ένωση σε θέματα διαδικασιών ανάθεσης δημοσίων συμβάσεων. Στο βαθμό που καλύπτονται από τα Παραρτήματα 1, 2, 4 και 5, 6 και 7 και τις γενικές σημειώσεις του σχετικού με την Ένωση Προσαρτήματος Ι της ΣΔΣ, καθώς και τις λοιπές διεθνείς συμφωνίες από τις οποίες δεσμεύεται η Ένωση, οι αναθέτουσες αρχές επιφυλάσσουν για τα έργα, τα αγαθά, τις υπηρεσίες και τους οικονομικούς φορείς των χωρών που έχουν υπογράψει τις εν λόγω συμφωνίες μεταχείριση εξίσου ευνοϊκή με αυτήν που επιφυλάσσουν για τα έργα, τα αγαθά, τις υπηρεσίες και τους οικονομικούς φορείς της Ένωσης

VI.4) **Διαδικασίες προσφυγής**

VI.4.1) **Φορέας αρμόδιος για τις διαδικασίες προσφυγής**

Επίσημη επωνυμία: Ε.Α.ΔΗ.ΣΥ.

Ταχ. διεύθυνση: Λεωφ.Θηβών 196-198

Πόλη: ΑΘΗΝΑ

Ταχ. κωδικός: 18233

Χώρα: ΕΛΛΑΔΑ

Ηλεκτρονικό ταχυδρομείο: aep@aepp-procurement.gr

Τηλέφωνο: +30 213-2141216

Διεύθυνση στο διαδίκτυο: <http://www.aepp-procurement.gr>

VI.4.3) **Υποβολή προσφυγών**

Ακριβείς πληροφορίες σχετικά με την (τις) προθεσμία(-ες) για την υποβολή προσφυγών:

Κάθε ενδιαφερόμενος, ο οποίος έχει ή είχε συμφέρον να του ανατεθεί η συγκεκριμένη δημόσια σύμβαση και έχει υποστεί ή ενδέχεται να υποστεί ζημία από εκτελεστή πράξη ή παράλειψη της αναθέτουσας αρχής κατά παράβαση της ενωσιακής ή εσωτερικής νομοθεσίας στον τομέα των δημοσίων συμβάσεων, έχει δικαίωμα να προσφύγει στην Ενιαία Αρχή Δημοσίων Συμβάσεων (Ε.Α.ΔΗ.ΣΥ.), σύμφωνα με τα ειδικότερα οριζόμενα στα άρθρα 346 επ. ν. 4412/2016 και 1 επ. του π.δ. 39/2017, στρεφόμενος με προδικαστική προσφυγή,

κατά πράξης ή παράλειψης της αναθέτουσας αρχής, προσδιορίζοντας ειδικώς τις νομικές και πραγματικές αιτιάσεις που δικαιολογούν το αίτημά του και το άρθρο 3.4. "ΠΡΟΔΙΚΑΣΤΙΚΕΣ ΠΡΟΣΦΥΓΕΣ - ΠΡΟΣΩΡΙΝΗ ΔΙΚΑΣΤΙΚΗ ΠΡΟΣΤΑΣΙΑ" της διακήρυξης. Οι προθεσμίες των άρθρων 365, 366 και 367 του ν. 4412/2016 για την εξέταση των προδικαστικών προσφυγών & την έκδοση της απόφασης της ΕΑΔΗΣΥ, αναστέλλονται κατά το διάστημα από 1η μέχρι και 31 Αυγούστου 2023. Κατά το χρονικό διάστημα της αναστολής οι προδικαστικές προσφυγές, τα αιτήματα αναστολής της διαγωνιστικής διαδικασίας & τα αιτήματα λήψης προσωρινών μέτρων που αφορούν κατεπείγουσες περιπτώσεις για λόγους δημοσίου συμφέροντος ή διαγωνιστικές διαδικασίες που αφορούν σε συμβάσεις προμηθειών, που χρηματοδοτούνται, εν όλω ή εν μέρει, από το Ταμείο Ανάκαμψης και Ανθεκτικότητας, εξετάζονται από Κλιμάκια Διακοπών της ΕΑΔΗΣΥ, τα οποία ορίζονται με απόφαση του Εκτελεστικού Συμβουλίου της.

VI.4.4) **Υπηρεσία από την οποία παρέχονται πληροφορίες για την υποβολή προσφυγών**

Επίσημη επωνυμία: Ε.Α.ΔΗ.ΣΥ.

Ταχ. διεύθυνση: Λεωφ.Θηβών 196-198

Πόλη: ΑΘΗΝΑ

Ταχ. κωδικός: 18233

Χώρα: ΕΛΛΑΔΑ

Ηλεκτρονικό ταχυδρομείο: aepp@aepp-procurement.gr

Τηλέφωνο: +30 213-2141216

Διεύθυνση στο διαδίκτυο: <http://www.aepp-procurement.gr>

VI.5) **Ημερομηνία αποστολής της παρούσας προκήρυξης:**

11/08/2023



ΕΛΛΗΝΙΚΗ ΔΗΜΟΚΡΑΤΙΑ
ΝΟΜΟΣ ΑΧΑΪΑΣ
ΔΗΜΟΣ ΠΑΤΡΕΩΝ
Δ/ΝΣΗ ΟΙΚΟΝΟΜΙΚΩΝ
ΤΜ. ΠΡΟΜ. & ΔΗΜΟΠΡΑΣΙΩΝ
 Αρμ. Υπαλλ. Ιωάννα Κατσάρη
 Τηλ. 2613610249
 Fax: 2613610258

Πάτρα : 24/8/2023
Αρ. Πρωτ: 85694

ΠΡΟΚΗΡΥΞΗ ΤΟΥ ΗΛΕΚΤΡΟΝΙΚΟΥ ΑΝΟΙΚΤΟΥ
ΔΗΜΟΣΙΟΥ ΜΕΙΟΔΟΤΙΚΟΥ ΔΙΑΓΩΝΙΣΜΟΥ ΑΝΩ ΤΩΝ ΟΡΙΩΝ
ΓΙΑ ΤΗΝ «ΔΗΜΙΟΥΡΓΙΑ ΓΩΝΙΩΝ ΑΝΑΚΥΚΛΩΣΗΣ
ΤΟΥ ΔΗΜΟΥ ΠΑΤΡΕΩΝ»

Ο ΔΗΜΟΣ ΠΑΤΡΕΩΝ

Προκηρύσσει Ηλεκτρονικό Ανοικτό Δημόσιο Μειοδοτικό Διαγωνισμό άνω των ορίων, με χρήση της πλατφόρμας του Εθνικού Συστήματος Ηλεκτρονικών Δημόσιων Συμβάσεων (ΕΣΗΔΗΣ) για την «**ΔΗΜΙΟΥΡΓΙΑ ΓΩΝΙΩΝ ΑΝΑΚΥΚΛΩΣΗΣ ΤΟΥ ΔΗΜΟΥ ΠΑΤΡΕΩΝ**», ΠΡΟΓΡΑΜΜΑ «**ΑΝΤΩΝΗΣ ΤΡΙΤΣΗΣ (απόφαση ένταξης Πράξης 9557/12-1-2022) συνολικού προϋπολογισμού 715.418,00 ευρώ (συμπ/νου Φ.Π.Α. 24%), CPV: 42914000-6 . Κριτήριο κατακύρωσης είναι η πλέον συμφέρουσα από οικονομική άποψη προσφορά μόνο βάσει τιμής για το σύνολο των ειδών της προμήθειας και σύμφωνα με τις προδιαγραφές και τον προϋπολογισμό που εμπεριέχονται στο τεύχος της διακήρυξης. Οι προσφερόμενες τιμές δε θα πρέπει να ξεπερνούν την τιμή ανά είδος του ενδεικτικού του ενδεικτικού προϋπολογισμού όπως ορίζεται στο άρθρο 86 του Ν.4412/2016.**

Περιγραφή Σύμβασης

Η παρούσα αφορά στην δημιουργία 43 Γωνιών Ανακύκλωσης για τη συλλογή επιμέρους ρευμάτων ανακυκλώσιμων υλικών. Ανάλογα με το σημείο χωροθέτησης οι Γωνιές Ανακύκλωσης θα είναι τύπου Α με 1 ημιυπόγειο κάδο 3m³ με δύο εσωτερικά χωρίσματα για ανακυκλώσιμα υλικά, Β με 1 ημιυπόγειο κάδο 5m³ με 3 εσωτερικά χωρίσματα ή Γ με 2 ημιυπόγειους κάδους 5m³ με δύο εσωτερικά χωρίσματα. Οι Γωνιές Ανακύκλωσης θα φέρουν σύστημα έξυπνης διαχείρισης με αισθητήρες και κατάλληλο λογισμικό.

Α/Α	Περιγραφή Είδους	C.P.V.	M.M.	Ποσότητα (τεμ.)	ΤΙΜΗ ΜΟΝΑΔΑΣ (€)	ΔΑΠΑΝΗ (€)
Δημιουργία Γωνιών Ανακύκλωσης του Δήμου Πατρέων						
1	ΤΥΠΟΣ Α: Προμήθεια και τοποθέτηση ημιυπόγειων κάδων 3m ³ δύο χωρισμάτων (1/2 + 1/2) για ανακυκλώσιμα υλικά	44613800-8	τεμ.	14	7400,00	103600,00

		23PROC013295375 2023-08-24			ΑΔΑ: 6ΧΟΓΩΕΙ-ΦΞΑ	
2	ΤΥΠΟΣ Β: Προμήθεια και τοποθέτηση ημιυπόγειων κάδων 5m3 τριών χωρισμάτων (1/3 +1/3 +1/3) για ανακυκλώσιμα υλικά	44613800-8	τεμ.	18	9400,00	169200,00
3	ΤΥΠΟΣ Γ: Προμήθεια και τοποθέτηση ημιυπόγειων κάδων 5m3 δύο χωρισμάτων (1/2 +1/2) για ανακυκλώσιμα υλικά (2 κάδοι ανά γωνιά)	44613800-8	τεμ.	22	9400,00	206800,00
4	Προμήθεια και τοποθέτηση πινακίδων σήμανσης και ενημέρωσης	31523200-0	τεμ.	43	200,00	8600,00
5	Προμήθεια υλικών και εργασίες διαμόρφωσης περιβάλλοντα χώρου γωνιών ανακύκλωσης	45112700-2	τεμ.	43	1000,00	43000,00
6	Προμήθεια και εγκατάσταση λογισμικού & διαχείρισης παρακολούθησης κάδων και δυναμικής δρομολόγησης	72268000-1	τεμ.	1	14.250,00	14.250,00
7	Προμήθεια και εγκατάσταση αισθητήρων για έλεγχο πληρότητας των κάδων	35125100-7	τεμ.	126	250,00	31.500,00

Δικαίωμα συμμετοχής στη διαδικασία σύναψης της παρούσας σύμβασης

Όπως περιγράφεται στην παρ. 2.2.1. της διακήρυξης.

Εύρος-Χρηματοδότηση της προμήθειας.

Η χρηματοδότηση του έργου με τίτλο «Δημιουργία δικτύου γωνιών ανακύκλωσης στο Δήμο Πατρέων» του Άξονα «Περιβάλλον», του Προγράμματος «ΑΝΤΩΝΗΣ ΤΡΙΤΣΗΣ» πραγματοποιείται μέσω επενδυτικού δανείου που χορηγείται από το Ταμείο Παρακαταθηκών και Δανείων και αποπληρώνεται από πόρους του Προγράμματος Δημοσίων Επενδύσεων (ΠΔΕ) του Υπουργείου Εσωτερικών με απόφαση ένταξης 9557/2021/12-01-2022.

Η δαπάνη για την εν λόγω σύμβαση βαρύνει την με Κ.Α.: 62-7326.10001 σχετική πίστωση του τακτικού προϋπολογισμού του οικονομικού έτους 2023 της Αναθέτουσας Αρχής.

Οι συμμετέχοντες στο διαγωνισμό είναι υποχρεωμένοι να υποβάλλουν προσφορά για το σύνολο της προμήθειας. Προσφορά που δεν περιλαμβάνει το σύνολο της προμήθειας απορρίπτεται ως απαράδεκτη .

Οι προσφορές και τα περιλαμβανόμενα σε αυτές στοιχεία συντάσσονται στην ελληνική γλώσσα ή συνοδεύονται από επίσημη μετάφρασή τους στην ελληνική γλώσσα.

Οι προσφορές ισχύουν με ποινή αποκλεισμού Οι υποβαλλόμενες προσφορές ισχύουν και δεσμεύουν τους οικονομικούς φορείς για διάστημα δώδεκα (12) μηνών από την επόμενη της καταληκτικής ημερομηνίας υποβολής προσφορών. Προσφορά η οποία ορίζει χρόνο ισχύος μικρότερο από τον ανωτέρω προβλεπόμενο απορρίπτεται ως μη κανονική.

Εναλλακτικές προσφορές δεν γίνονται δεκτές.

Καταλληλότητα άσκησης επαγγελματικής δραστηριότητας

Όπως περιγράφεται στην παρ.2.2.4 της διακήρυξης.

23PROC0049295375 2023-08-24
Όπως περιγράφεται στην παρ. 2.2.6 της διακήρυξης.

Οικονομική και χρηματοοικονομική

Όπως περιγράφεται στην παρ. 2.2.5 της διακήρυξης.

Όροι εκτέλεσης της σύμβασης

Όπως περιγράφονται στο κεφ.4 της διακήρυξης.

Ο χρόνος διάρκειας της Σύμβασης ορίζεται σε δώδεκα (12) μήνες από την υπογραφή της.

Οι προσφορές υποβάλλονται από τους οικονομικούς φορείς ηλεκτρονικά, μέσω της διαδικτυακής πύλης www.promitheus.gov.gr, του Ε.Σ.Η.Δ.Η.Σ. με συστημικό αριθμό 212175 μέχρι την καταληκτική ημερομηνία και ώρα που ορίζει η διακήρυξη, στην Ελληνική γλώσσα, σε ηλεκτρονικό φάκελο, σύμφωνα με τα αναφερόμενα στο Ν.4155/13 (ΦΕΚ/Α/29-5-2013), στο άρθρο 11 της Υ.Α. Π1/2390/2013 (ΦΕΚ/Β/2677/21-102013) «Τεχνικές λεπτομέρειες και διαδικασίες λειτουργίας του Εθνικού Συστήματος Ηλεκτρονικών Δημοσίων Συμβάσεων (Ε.Σ.Η.Δ.Η.Σ.)».

Ο Διαδικτυακός τόπος υποβολής προσφορών είναι: Διαδικτυακή Πύλη

www.promitheus.gov.gr

Ημερομηνία έναρξης υποβολής προσφορών ορίζεται η 28/08/23.

Καταληκτική ημερομηνία και ώρα υποβολής προσφορών 20/09/2023 και ώρα 11:00.

Μετά την παρέλευση της καταληκτικής ημερομηνίας και ώρας δεν υπάρχει δυνατότητα υποβολής προσφοράς στο σύστημα. Ο χρόνος υποβολής της προσφοράς και οποιαδήποτε ηλεκτρονική επικοινωνία μέσω του συστήματος βεβαιώνεται αυτόματα από το σύστημα με υπηρεσίες χρονοσήμανσης σύμφωνα με τα οριζόμενα στην παρ.3 του άρθρου 6 του Ν.4155/13 και το άρθρο 6 της ΥΑ Π1-2390/2013 «Τεχνικές λεπτομέρειες και διαδικασίες λειτουργίας του Εθνικού Συστήματος Ηλεκτρονικών Δημοσίων Συμβάσεων (Ε.Σ.Η.Δ.Η.Σ.)» . Το σύνολο των τευχών του διαγωνισμού θα βρίσκεται αναρτημένο στην του Δήμου στη δ/ση www.e-patras.gr καθώς και στη δικτυακή πύλη www.promitheus.gov.gr του ΟΠΣ Ε.Σ.Η.Δ.Η.Σ.

Η ηλεκτρονική αποσφράγιση των προσφορών γίνεται τέσσερις (4) εργάσιμες ημέρες μετά την καταληκτική ημερομηνία υποβολής των προσφορών **ήτοι 26/09/23 και ώρα 11:00**, μέσω των αρμόδιων πιστοποιημένων στο σύστημα οργάνων της Αναθέτουσας Αρχής, εφαρμοζόμενων κατά τα λοιπά των κείμενων διατάξεων για την ανάθεση δημοσίων συμβάσεων και διαδικασιών.

Προδικαστικές προσφυγές- Προσωρινή Δικαστική Προστασία: Όπως περιγράφεται στην παρ.3.4 της Διακήρυξης.

Ως τόπος παράδοσης ορίζονται τα σημεία του Παραρτήματος Ι της Διακήρυξης – Μελέτης (αριθ.19/2023) της Δ/σης Περιβάλλοντος Ενέργειας και Πρασίνου του Δήμου Πατρέων καθώς και η αποθήκη υποδοχής.

Ο προσφερόμενος μηχανολογικός εξοπλισμός θα παραδοθεί στο χώρο των εγκαταστάσεων του ΧΥΤΑ στην Ξερόλακα Πατρών, με ευθύνη και έξοδα του αναδόχου.

Τα έξοδα δημοσίευσης θα βαρύνουν τον ανάδοχο της προμήθειας.

Ισχύουσες διατάξεις:

Το Ν. 4412/16 άρθρο 27 παρ.1 «Ανοικτές διαδικασίες» όπως ισχύει με τις τροποποιήσεις του.

Ο αριθμός αναφοράς που χρησιμοποιεί για το φάκελο η Αναθέτουσα Αρχή είναι: ΑΡΙΘΜ. ΜΕΛΕΤ. 19/2023

Ημερομηνία αποστολής της περίληψης Διακήρυξης στην Επίσημη Εφημερίδα των Ευρωπαϊκών Κοινοτήτων:11/08/23, με αριθ. προκήρυξης στην ΕΕ 2023/S 156-498341.

Ο ΔΗΜΑΡΧΟΣ

ΚΩΣΤΑΣ ΠΕΛΕΤΙΔΗΣ

Να δημοσιευθεί μία φορά σύμφωνα με την Κ.Υ.Α 2/824521/0020

1. Σε δύο ημερήσιες τοπικές εφημερίδες 25/8/2023
2. Σε μία τοπική εβδομαδιαία 25/8/2023



ΕΛΛΗΝΙΚΗ ΔΗΜΟΚΡΑΤΙΑ

ΔΗΜΟΣ : ΠΑΤΡΕΩΝ

ΔΗΜΟΣ ΠΑΤΡΕΩΝ

ΓΕΝ. Δ/ΝΣΗ ΕΡΓΩΝ & ΠΕΡΙΒ/ΝΤΟΣ

ΜΕΛΕΤΗ [αριθμός 19 / 2023] :

Δ/ΝΣΗ ΠΕΡΙΒΑΛΛΟΝΤΟΣ, ΕΝΕΡΓΕΙΑΣ & ΠΡΑΣΙΝΟΥ

«Δημιουργία Γωνιών Ανακύκλωσης του Δήμου Πατρέων»

ΤΜΗΜΑ ΜΕΛΕΤΩΝ ΕΡΓΩΝ ΠΡΑΣΙΝΟΥ

Σχέδιο Διακήρυξης για την προμήθεια:

«Δημιουργία Γωνιών Ανακύκλωσης του Δήμου Πατρέων»

Έργο : «Δημιουργία Δικτύου Γωνιών Ανακύκλωσης στο Δήμο Πατρέων» του Δήμου Πατρέων στο Πρόγραμμα «ΑΝΤΩΝΗΣ ΤΡΙΤΣΗΣ»,

1. Η με αρ. πρωτ. 9557/12-1-2022 (ΑΔΑ: ΨΥ5Ξ46ΜΤΛ6-ΗΥΥ) απόφαση ένταξης Πράξης
2. Η υπ' αρ. 41/8.02.2022 (ΑΔΑ: ΨΜ47ΩΞΙ-ΗΧΤ) απόφαση της Οικονομικής Επιτροπής του Δ. Πατρέων περί αποδοχής ένταξης.
3. Η υπ' αρ. 149/29.03.2022 (ΑΔΑ: 6ΑΗΠΩΞΙ-000-ΗΧΤ) απόφαση της Οικονομικής Επιτροπής του Δ. Πατρέων περί αποδοχής των όρων του δανείου
4. Η υπ' αρ. 51810/05.04.2022 απόφαση της Αποκεντρωμένης Διοίκησης περί νομιμότητας της 149/29.03.2022 απόφασης Ο.Ε Δήμου Πατρέων»



Περιεχόμενα

ΣΧΕΔΙΟ ΔΙΑΚΗΡΥΞΗΣ ΓΙΑ ΤΗΝ ΠΡΟΜΗΘΕΙΑ:	1
«ΔΗΜΙΟΥΡΓΙΑ ΓΩΝΙΩΝ ΑΝΑΚΥΚΛΩΣΗΣ ΤΟΥ ΔΗΜΟΥ ΠΑΤΡΕΩΝ»	1
ΠΕΡΙΕΧΟΜΕΝΑ	2
1. ΑΝΑΘΕΤΟΥΣΑ ΑΡΧΗ ΚΑΙ ΑΝΤΙΚΕΙΜΕΝΟ ΣΥΜΒΑΣΗΣ	5
1.1 ΣΤΟΙΧΕΙΑ ΑΝΑΘΕΤΟΥΣΑΣ ΑΡΧΗΣ	5
1.2 ΣΤΟΙΧΕΙΑ ΔΙΑΔΙΚΑΣΙΑΣ-ΧΡΗΜΑΤΟΔΟΤΗΣΗ	6
1.3 ΣΥΝΟΠΤΙΚΗ ΠΕΡΙΓΡΑΦΗ ΦΥΣΙΚΟΥ ΚΑΙ ΟΙΚΟΝΟΜΙΚΟΥ ΑΝΤΙΚΕΙΜΕΝΟΥ ΤΗΣ ΣΥΜΒΑΣΗΣ	7
4 ΘΕΣΜΙΚΟ ΠΛΑΙΣΙΟ	8
1.5 ΠΡΟΘΕΣΜΙΑ ΠΑΡΑΛΑΒΗΣ ΠΡΟΣΦΟΡΩΝ	10
1.6 ΔΗΜΟΣΙΟΤΗΤΑ	11
1.7 ΑΡΧΕΣ ΕΦΑΡΜΟΖΟΜΕΝΕΣ ΣΤΗ ΔΙΑΔΙΚΑΣΙΑ ΣΥΝΑΨΗΣ	12
2. ΓΕΝΙΚΟΙ ΚΑΙ ΕΙΔΙΚΟΙ ΟΡΟΙ ΣΥΜΜΕΤΟΧΗΣ	13
2.1 ΓΕΝΙΚΕΣ ΠΛΗΡΟΦΟΡΙΕΣ	13
2.1.1 Έγγραφα της σύμβασης	13
2.1.2 Επικοινωνία - Πρόσβαση στα έγγραφα της Σύμβασης	13
2.1.4 Γλώσσα	14
2.1.5 Εγγυήσεις	15
2.1.6 Προστασία Προσωπικών Δεδομένων	16
2.2 ΔΙΚΑΙΩΜΑ ΣΥΜΜΕΤΟΧΗΣ - ΚΡΙΤΗΡΙΑ ΠΟΙΟΤΙΚΗΣ ΕΠΙΛΟΓΗΣ	16
2.2.1 Δικαίωμα συμμετοχής	16
2.2.2 Εγγύηση συμμετοχής	17
2.2.3 Λόγοι αποκλεισμού	18
2.2.4 Καταλληλότητα άσκησης επαγγελματικής δραστηριότητας	23
2.2.5 Οικονομική και χρηματοοικονομική επάρκεια	24
2.2.6 Τεχνική και επαγγελματική ικανότητα	24
2.2.7 Πρότυπα διασφάλισης ποιότητας και πρότυπα περιβαλλοντικής διαχείρισης	25
2.2.8 Στήριξη στην ικανότητα τρίτων – Υπεργολαβία	26
2.2.8.1 Στήριξη στην ικανότητα τρίτων	26
2.2.8.2 Υπεργολαβία	27
2.2.9 Κανόνες απόδειξης ποιοτικής επιλογής	27
2.2.9.1 Προκαταρκτική απόδειξη κατά την υποβολή προσφορών	27
2.2.9.2 Αποδεικτικά μέσα	29
2.3 ΚΡΙΤΗΡΙΑ ΑΝΑΘΕΣΗΣ	35
2.3.1 Κριτήριο ανάθεσης	35
2.4 ΚΑΤΑΡΤΙΣΗ - ΠΕΡΙΕΧΟΜΕΝΟ ΠΡΟΣΦΟΡΩΝ	35
2.4.1 Γενικοί όροι υποβολής προσφορών	35
2.4.2 Χρόνος και Τρόπος υποβολής προσφορών	36
2.4.3 Περιεχόμενα Φακέλου «Δικαιολογητικά Συμμετοχής- Τεχνική Προσφορά»	39
2.4.3.1 Δικαιολογητικά Συμμετοχής	39
2.4.3.2 Τεχνική προσφορά	39
2.4.4 Περιεχόμενα Φακέλου «Οικονομική Προσφορά» / Τρόπος σύνταξης και υποβολής οικονομικών προσφορών	40
2.4.5 Χρόνος ισχύος των προσφορών	40
2.4.6 Λόγοι απόρριψης προσφορών	41
3. ΔΙΕΝΕΡΓΕΙΑ ΔΙΑΔΙΚΑΣΙΑΣ - ΑΞΙΟΛΟΓΗΣΗ ΠΡΟΣΦΟΡΩΝ	43
3.1 ΑΠΟΣΦΡΑΓΙΣΗ ΚΑΙ ΑΞΙΟΛΟΓΗΣΗ ΠΡΟΣΦΟΡΩΝ	43
3.1.1 Ηλεκτρονική αποσφράγιση προσφορών	43
3.1.2 Αξιολόγηση προσφορών	43
3.2 ΠΡΟΣΚΛΗΣΗ ΥΠΟΒΟΛΗΣ ΔΙΚΑΙΟΛΟΓΗΤΙΚΩΝ ΠΡΟΣΩΡΙΝΟΥ ΑΝΑΔΟΧΟΥ - ΔΙΚΑΙΟΛΟΓΗΤΙΚΑ ΠΡΟΣΩΡΙΝΟΥ ΑΝΑΔΟΧΟΥ	45



3.3	ΚΑΤΑΚΥΡΩΣΗ - ΣΥΝΑΨΗ ΣΥΜΒΑΣΗΣ	47
3.4	ΠΡΟΔΙΚΑΣΤΙΚΕΣ ΠΡΟΣΦΥΓΕΣ - ΠΡΟΣΩΡΙΝΗ ΚΑΙ ΟΡΙΣΤΙΚΗ ΔΙΚΑΣΤΙΚΗ ΠΡΟΣΤΑΣΙΑ	48
3.5	ΜΑΤΑΙΩΣΗ ΔΙΑΔΙΚΑΣΙΑΣ	51
4.	ΟΡΟΙ ΕΚΤΕΛΕΣΗΣ ΤΗΣ ΣΥΜΒΑΣΗΣ	52
4.1	ΕΓΓΥΗΣΕΙΣ (ΚΑΛΗΣ ΕΚΤΕΛΕΣΗΣ, ΠΡΟΚΑΤΑΒΟΛΗΣ, ΚΑΛΗΣ ΛΕΙΤΟΥΡΓΙΑΣ)	52
4.2	ΣΥΜΒΑΤΙΚΟ ΠΛΑΙΣΙΟ - ΕΦΑΡΜΟΣΤΕΑ ΝΟΜΟΘΕΣΙΑ	52
4.3	ΌΡΟΙ ΕΚΤΕΛΕΣΗΣ ΤΗΣ ΣΥΜΒΑΣΗΣ.....	52
4.4	ΥΠΕΡΓΟΛΑΒΙΑ	53
4.5	ΤΡΟΠΟΠΟΙΗΣΗ ΣΥΜΒΑΣΗΣ ΚΑΤΑ ΤΗ ΔΙΑΡΚΕΙΑ ΤΗΣ	54
4.6	ΔΙΚΑΙΩΜΑ ΜΟΝΟΜΕΡΟΥΣ ΛΥΣΗΣ ΤΗΣ ΣΥΜΒΑΣΗΣ	54
5.	ΕΙΔΙΚΟΙ ΟΡΟΙ ΕΚΤΕΛΕΣΗΣ ΤΗΣ ΣΥΜΒΑΣΗΣ	56
5.1	ΤΡΟΠΟΣ ΠΛΗΡΩΜΗΣ	56
5.2	ΚΗΡΥΞΗ ΟΙΚΟΝΟΜΙΚΟΥ ΦΟΡΕΑ ΕΚΠΤΩΤΟΥ - ΚΥΡΩΣΕΙΣ	57
5.3	ΔΙΟΙΚΗΤΙΚΕΣ ΠΡΟΣΦΥΓΕΣ ΚΑΤΑ ΤΗ ΔΙΑΔΙΚΑΣΙΑ ΕΚΤΕΛΕΣΗΣ ΤΩΝ ΣΥΜΒΑΣΕΩΝ.....	58
5.4	ΔΙΚΑΣΤΙΚΗ ΕΠΙΛΥΣΗ ΔΙΑΦΟΡΩΝ	59
6.	ΧΡΟΝΟΣ ΚΑΙ ΤΡΟΠΟΣ ΕΚΤΕΛΕΣΗΣ	60
6.1	ΧΡΟΝΟΣ ΠΑΡΑΔΟΣΗΣ ΥΛΙΚΩΝ.....	60
6.2	ΠΑΡΑΛΑΒΗ ΑΓΑΘΩΝ - ΧΡΟΝΟΣ ΚΑΙ ΤΡΟΠΟΣ ΠΑΡΑΛΑΒΗΣ ΑΓΑΘΩΝ	60
6.3	ΕΙΔΙΚΟΙ ΟΡΟΙ ΝΑΥΛΩΣΗΣ – ΑΣΦΑΛΙΣΗΣ - ΑΝΑΚΟΙΝΩΣΗΣ ΦΟΡΤΩΣΗΣ ΚΑΙ ΠΟΙΟΤΙΚΟΥ ΕΛΕΓΧΟΥ ΣΤΟ ΕΞΩΤΕΡΙΚΟ.....	62
6.4	ΑΠΟΡΡΙΨΗ ΣΥΜΒΑΤΙΚΩΝ ΑΓΑΘΩΝ – ΑΝΤΙΚΑΤΑΣΤΑΣΗ	62
6.5	ΔΕΙΓΜΑΤΑ – ΔΕΙΓΜΑΤΟΛΗΨΙΑ – ΕΡΓΑΣΤΗΡΙΑΚΕΣ ΕΞΕΤΑΣΕΙΣ	62
6.6	ΕΓΓΥΗΜΕΝΗ ΛΕΙΤΟΥΡΓΙΑ ΠΡΟΜΗΘΕΙΑΣ.....	62
6.7	ΑΝΑΠΡΟΣΑΡΜΟΓΗ ΤΙΜΗΣ	63
ΠΑΡΑΡΤΗΜΑΤΑ	65	
	ΠΑΡΑΡΤΗΜΑ Ι – ΑΝΑΛΥΤΙΚΗ ΠΕΡΙΓΡΑΦΗ ΦΥΣΙΚΟΥ ΚΑΙ ΟΙΚΟΝΟΜΙΚΟΥ ΑΝΤΙΚΕΙΜΕΝΟΥ ΤΗΣ ΣΥΜΒΑΣΗΣ	65
ΑΝΤΙΚΕΙΜΕΝΟ ΤΗΣ ΣΥΜΒΑΣΗΣ	68	
ΤΕΧΝΙΚΕΣ ΠΡΟΔΙΑΓΡΑΦΕΣ	69	
1 ΤΥΠΟΥ Α - ΓΩΝΙΑ ΑΝΑΚΥΚΛΩΣΗΣ	69	
1.1 ΓΕΝΙΚΕΣ ΤΕΧΝΙΚΕΣ ΠΡΟΔΙΑΓΡΑΦΕΣ ΗΜΙΥΠΟΓΕΙΟΥ ΚΑΔΟΥ 3 Κ.Μ.	69	
1.2 ΕΙΔΙΚΕΣ ΤΕΧΝΙΚΕΣ ΠΡΟΔΙΑΓΡΑΦΕΣ ΗΜΙΥΠΟΓΕΙΟΥ ΚΑΔΟΥ 3Κ.Μ.....	70	
1.3 ΤΕΧΝΙΚΕΣ ΠΡΟΔΙΑΓΡΑΦΕΣ ΕΝΗΜΕΡΩΤΙΚΗΣ ΠΙΝΑΚΙΔΑΣ.....	71	
1.4 ΣΥΜΠΛΗΡΩΜΑΤΙΚΑ ΣΤΟΙΧΕΙΑ ΤΗΣ ΤΕΧΝΙΚΗΣ ΠΡΟΣΦΟΡΑΣ	72	
2 ΤΥΠΟΥ Β - ΓΩΝΙΑ ΑΝΑΚΥΚΛΩΣΗΣ.....	72	
2.1 ΓΕΝΙΚΕΣ ΤΕΧΝΙΚΕΣ ΠΡΟΔΙΑΓΡΑΦΕΣ ΗΜΙΥΠΟΓΕΙΟΥ ΚΑΔΟΥ 5Κ.Μ. ΤΥΠΟΥ Β	73	
2.2 ΕΙΔΙΚΕΣ ΤΕΧΝΙΚΕΣ ΠΡΟΔΙΑΓΡΑΦΕΣ ΗΜΙΥΠΟΓΕΙΟΥ ΚΑΔΟΥ 5Κ.Μ. ΤΥΠΟΥ Β	74	
2.3 ΣΥΜΠΛΗΡΩΜΑΤΙΚΑ ΣΤΟΙΧΕΙΑ ΤΗΣ ΤΕΧΝΙΚΗΣ ΠΡΟΣΦΟΡΑΣ	75	
3 ΤΥΠΟΥ Γ - ΓΩΝΙΑ ΑΝΑΚΥΚΛΩΣΗΣ	75	
3.1 ΓΕΝΙΚΕΣ ΤΕΧΝΙΚΕΣ ΠΡΟΔΙΑΓΡΑΦΕΣ ΗΜΙΥΠΟΓΕΙΟΥ ΚΑΔΟΥ 5Κ.Μ. ΓΙΑ ΤΥΠΟΥ Γ	76	
3.2 ΕΙΔΙΚΕΣ ΤΕΧΝΙΚΕΣ ΠΡΟΔΙΑΓΡΑΦΕΣ ΗΜΙΥΠΟΓΕΙΟΥ ΚΑΔΟΥ 5Κ.Μ. ΤΥΠΟΥ Γ.....	76	
3.3 ΣΥΜΠΛΗΡΩΜΑΤΙΚΑ ΣΤΟΙΧΕΙΑ ΤΗΣ ΤΕΧΝΙΚΗΣ ΠΡΟΣΦΟΡΑΣ	78	
4 ΣΥΣΤΗΜΑ ΕΞΥΠΝΗΣ ΔΙΑΧΕΙΡΙΣΗΣ ΓΩΝΙΩΝ ΑΝΑΚΥΚΛΩΣΗΣ	78	
4.1 ΑΙΣΘΗΤΗΡΕΣ	78	
4.2 ΛΟΓΙΣΜΙΚΟ.....	79	
4.3 ΣΥΜΠΛΗΡΩΜΑΤΙΚΑ ΣΤΟΙΧΕΙΑ ΤΗΣ ΤΕΧΝΙΚΗΣ ΠΡΟΣΦΟΡΑΣ	79	
5 ΕΚΠΑΙΔΕΥΣΗ ΧΡΗΣΤΩΝ	79	
6 ΦΑΣΕΙΣ ΚΑΙ ΧΡΟΝΟΔΙΑΓΡΑΜΜΑ ΈΡΓΟΥ	80	
ΠΑΡΑΡΤΗΜΑ ΙΙΑ – ΕΙΔΙΚΗ ΣΥΓΓΡΑΦΗ ΥΠΟΧΡΕΩΣΕΩΝ	85	
ΠΑΡΑΡΤΗΜΑ ΙΙΒ ΠΙΝΑΚΕΣ ΣΥΜΜΟΡΦΩΣΗΣ.....	92	
ΠΑΡΑΡΤΗΜΑ ΙΙΙ – ΕΕΕΣ.....	105	
ΠΑΡΑΡΤΗΜΑ ΙV – ΥΠΟΔΕΙΓΜΑ ΟΙΚΟΝΟΜΙΚΗΣ ΠΡΟΣΦΟΡΑΣ.....	106	
ΠΑΡΑΡΤΗΜΑ V – ΥΠΟΔΕΙΓΜΑΤΑ ΕΓΓΥΗΤΙΚΩΝ ΕΠΙΣΤΟΛΩΝ	107	



ΠΑΡΑΡΤΗΜΑ VI – ΕΝΗΜΕΡΩΣΗ ΦΥΣΙΚΩΝ ΠΡΟΣΩΠΩΝ ΓΙΑ ΤΗΝ ΕΠΕΞΕΡΓΑΣΙΑ ΠΡΟΣΩΠΙΚΩΝ ΔΕΔΟΜΕΝΩΝ	110
ΠΑΡΑΡΤΗΜΑ VII – ΣΧΕΔΙΟ ΣΥΜΒΑΣΗΣ	111
ΠΑΡΑΡΤΗΜΑ VIII – ΥΠΟΔΕΙΓΜΑ ΠΕΡΙΕΧΟΜΕΝΟΥ Υ.Δ. ΠΕΡΙ ΜΗ ΡΩΣΙΚΗΣ ΕΜΠΛΟΚΗΣ	126



1. ΑΝΑΘΕΤΟΥΣΑ ΑΡΧΗ ΚΑΙ ΑΝΤΙΚΕΙΜΕΝΟ ΣΥΜΒΑΣΗΣ

1.1 Στοιχεία Αναθέτουσας Αρχής

Επωνυμία	ΔΗΜΟΣ ΠΑΤΡΕΩΝ
Αριθμός Φορολογικού Μητρώου (Α.Φ.Μ.)	997992450
Κωδικός Αναθέτουσας Αρχής για την ηλεκτρονική τιμολόγηση ¹	1007.E83701.00081
Ταχυδρομική διεύθυνση	ΜΑΙΖΩΝΟΣ 147
Πόλη	ΠΑΤΡΑ
Ταχυδρομικός Κωδικός	26221
Χώρα ²	ΕΛΛΑΔΑ
Κωδικός NUTS ³	EL 632
Τηλέφωνο	+30 2610226893 +30 2613610244
Ηλεκτρονικό Ταχυδρομείο (e-mail)	vkantzaris@patras.gr prom@patras.gr
Αρμόδιος για πληροφορίες ⁴	Κάντζαρης Βασίλειος
Γενική Διεύθυνση στο διαδίκτυο (URL)	http://www.e-patras.gr
Διεύθυνση του προφίλ αγοραστή στο διαδίκτυο (URL) ⁵	

Είδος Αναθέτουσας Αρχής

Η Αναθέτουσα Αρχή είναι ⁶ Ο.Τ.Α Α' Βαθμού "μη κεντρική αναθέτουσα αρχή" κατά την έννοια του άρθρου 2 παρ. 1 περ. 2 και 3 του ν. 4412/2016 και ανήκει στην Αποκεντρωμένη Διοίκηση Πελοποννήσου, Δυτικής Ελλάδας & Ιονίου ⁷

Κύρια δραστηριότητα Α.Α.⁸

Η κύρια δραστηριότητα της Αναθέτουσας Αρχής είναι η Γενικές δημόσιες υπηρεσίες.

¹ Άρθρο 53 παρ. 2 περ. α του ν. 4412/2016. Ο κωδικός της αναθέτουσας αρχής για την ηλεκτρονική τιμολόγηση, όπως αυτός προσδιορίζεται στον επίσημο ιστότοπο της ΓΠΣΔΔ. Πρβλ. Απόφαση αριθμ. 63446/2021 Κ.Υ.Α (Β' 2338/02.06.2021) των Υπουργών Οικονομικών – Ανάπτυξης και Επενδύσεων – Επικρατείας «Καθορισμός Εθνικού Μορφότυπου ηλεκτρονικού τιμολογίου στο πλαίσιο των Δημοσίων Συμβάσεων», άρθρο 3 παρ.6, πεδίο «ΒΤ-46: Κωδικός αγοραστή», σε συνδυασμό με το πεδίο «ΒΤ-10: Στοιχείο αναφοράς Αγοραστή».

² Μόνο για συμβάσεις άνω των ορίων

³ Μόνο για συμβάσεις άνω των ορίων

⁴ Συμπληρώνεται το όνομα, η διεύθυνση, ο αριθμός τηλεφώνου, η διεύθυνση ηλεκτρονικού ταχυδρομείου (e-mail) της υπηρεσίας που διενεργεί τον διαγωνισμό, καθώς και ο αρμόδιος υπάλληλος της υπηρεσίας αυτής, άρθρο 53 παρ. 2 περ. γ του ν. 4412/2016

⁵ Εφόσον υπάρχει και για συμβάσεις άνω των ορίων

⁶ Αναφέρεται το είδος της Α.Α., πχ Υπουργείο, Περιφέρεια, Αποκεντρωμένη Διοίκηση, Νοσοκομείο, Δήμος, ΑΕ του Δημοσίου κλπ και αν αποτελεί "κεντρική κυβερνητική αρχή (ΚΚΑ)" ή "μη κεντρική αναθέτουσα αρχή" κατά την έννοια του άρθρου 2 παρ. 1 περ. 2 και 3 του ν. 4412/2016

⁷ Αναφέρεται σε ποια υποδιαίρεση του δημόσιου τομέα ανήκει η Α.Α.: α) Γενική Κυβέρνηση (Υποτομέας Κεντρικής Κυβέρνησης, Υποτομέας ΟΤΑ, Υποτομέας ΟΚΑ) ή β) Δημόσιος Τομέας (Πλην Γενικής Κυβέρνησης) κατά τις υποδιαίρεσεις του άρθρου 14 του ν. 4270/14.

⁸ Επιλέγεται η κύρια δραστηριότητα της Α.Α., βλέπε και Παράρτημα ΙΙ (Προκήρυξη Σύμβασης), Τμήμα Ι, παρ 1.5, Εκτελεστικού Κανονισμού (ΕΕ) 2015/1986 της Επιτροπής (L 296). α) Γενικές δημόσιες υπηρεσίες β) Άμυνα, γ) Δημόσια τάξη και ασφάλεια, δ) Περιβάλλον, ε) Οικονομικές και δημοσιονομικές υποθέσεις, στ) Υγεία, ζ) Στέγαση και υποδομές κοινής ωφέλειας, η) Κοινωνική προστασία, θ) Αναψυχή, πολιτισμός και θρησκεία, ι) Εκπαίδευση, ια) Τυχόν άλλη δραστηριότητα.



Στοιχεία Επικοινωνίας⁹

- α) Τα έγγραφα της σύμβασης είναι διαθέσιμα για ελεύθερη, πλήρη, άμεση & δωρεάν ηλεκτρονική πρόσβαση μέσω της Διαδικτυακής Πύλης (www.promitheus.gov.gr) του ΟΠΣ ΕΣΗΔΗΣ.¹⁰
- β) Κάθε είδους επικοινωνία και ανταλλαγή πληροφοριών πραγματοποιείται μέσω του ΕΣΗΔΗΣ Προμήθειες και Υπηρεσίες (εφεξής ΕΣΗΔΗΣ), το οποίο είναι προσβάσιμο από τη Διαδικτυακή Πύλη (www.promitheus.gov.gr) του ΟΠΣ ΕΣΗΔΗΣ.
- γ) Περαιτέρω πληροφορίες είναι διαθέσιμες από:
την προαναφερθείσα Γενική Διεύθυνση στο διαδίκτυο (URL): <http://www.patras.gr>

1.2 Στοιχεία Διαδικασίας-Χρηματοδότηση

Είδος διαδικασίας

Ο διαγωνισμός θα διεξαχθεί με την ανοικτή διαδικασία του άρθρου 27 του ν. 4412/16.

Η παρούσα διαγωνιστική διαδικασία αποτελείται από ένα (1) Τμήμα Προμήθειας. Η περιγραφή των τμημάτων της προμήθειας καθώς ο τρόπος χρηματοδότησης της σύμβασης, θα αναφερθεί αναλυτικά στις επόμενες παραγράφους

Χρηματοδότηση της σύμβασης¹¹

Φορέας χρηματοδότησης της παρούσας σύμβασης είναι από τους πόρους του προγράμματος Ανάπτυξης και Αλληλεγγύης για την Τοπική Αυτοδιοίκηση «Αντώνης Τρίτσης». Η δαπάνη για την εν λόγω σύμβαση βαρύνει την με Κ.Α.: **62-7326.100 01** σχετική πίστωση του τακτικού προϋπολογισμού του οικονομικού έτους 2023 του Φορέα¹²

Για την παρούσα διαδικασία έχει εκδοθεί η απόφαση με αρ. πρωτ. 8.259/19-7-2023 (ΑΔΑΜ: 23REQ 013112223, ΑΔΑ: 98Χ7ΩΞΙ-ΖΨΞ) για την ανάληψη υποχρέωσης/έγκριση δέσμευσης πίστωσης για το οικονομικό έτος 2023 και έλαβε α/α 1479 Β καταχώρησης στο μητρώο δεσμεύσεων/Βιβλίο εγκρίσεων & Εντολών Πληρωμής του φορέα Δήμου Πατρέων¹³.

⁹ Επιλέγονται και συμπληρώνονται τα αντίστοιχα εδάφια, πρβλ άρθρα 22 και 67 ν. 4412/16

¹⁰ Εάν η πρόσβαση στα έγγραφα είναι περιορισμένη, αντί για τα αναφερόμενα στο α) συμπληρώνεται: «Η πρόσβαση στα έγγραφα είναι περιορισμένη. Περαιτέρω πληροφορίες παρέχονται στην διεύθυνση (URL) :»

¹¹ Το περιεχόμενο της παραγράφου διαμορφώνεται ανάλογα με την πηγή χρηματοδότησης (Πρβλ. παρ. 2 περ. ζ του άρθρου 53 του ν.4412/16 όπως διαμορφώθηκε με το άρθρο 16 του ν. 4782/21)

¹² Αναφέρονται τα στοιχεία του Φορέα, και του Κωδικού Αριθμού Εξόδων τους οποίους βαρύνει η πίστωση για την χρηματοδότηση της σύμβασης

¹³ Σύμφωνα με το άρθρο 4 παρ. 4 του π.δ 80/2016 "Ανάληψη υποχρέωσεων από τους διατάκτες" (Α' 145) «4. Οι διακηρύξεις, οι αποφάσεις ανάθεσης και οι συμβάσεις που συνάπτονται για λογαριασμό όλων των φορέων Γενικής Κυβέρνησης αναφέρουν απαραίτητα τον αριθμό και τη χρονολογία της απόφασης ανάληψης υποχρέωσης, εφόσον η προκαλούμενη δαπάνη πρόκειται να βαρύνει το τρέχον οικονομικό έτος, τον αριθμό καταχώρησής της στα λογιστικά βιβλία του οικείου φορέα, καθώς και τον αριθμό της απόφασης έγκρισης της πολυετούς ανάληψης, σε περίπτωση που η δαπάνη εκτείνεται σε περισσότερα του ενός οικονομικά έτη, συμπεριλαμβανομένου του τρέχοντος. Σε περίπτωση που η προκαλούμενη δαπάνη πρόκειται να βαρύνει αποκλειστικά και μόνον το επόμενο ή τα επόμενα οικονομικά έτη, οι διακηρύξεις, οι αποφάσεις ανάθεσης και οι συμβάσεις της παρούσας φέρουν μόνο τον αριθμό της πολυετούς έγκρισης, κατά τα οριζόμενα στις διατάξεις της παρ. 4 του άρθρου 2» Επίσης, σύμφωνα με το άρθρο 12 παρ. 2 γ) του ίδιου π.δ: " «γ) Διακηρύξεις, όπου απαιτείται, και αποφάσεις ανάθεσης που εκδίδονται και συμβάσεις που συνάπτονται από φορείς της Γενικής Κυβέρνησης είναι άκυρες, εφόσον δεν έχει προηγηθεί η έκδοση της απόφασης ανάληψης υποχρέωσης της παρ. 2 του άρθρου 2, υπό την επιφύλαξη της παρ. 4 του άρθρου 2 και της παρ. 4 του άρθρου 4»



Η παρούσα σύμβαση χρηματοδοτείται από Πιστώσεις του Προγράμματος Δημοσίων Επενδύσεων (Συλλογική Απόφαση¹⁴, Ενάριθμος Έργου¹⁵). Η Συλλογική Απόφαση που έχει εκδοθεί για την παρούσα διαδικασία και αποτελεί Ανάλυση Υποχρέωσης, έχει λάβει αρ. πρωτ. (ΑΔΑΜ, ΑΔΑ

Η σύμβαση περιλαμβάνει το Υποέργο 1 με τίτλο της Πράξης : «Δημιουργία Δικτύου Γωνιών Ανακύκλωσης στο Δήμο Πατρέων» η οποία έχει ενταχθεί στο Επιχειρησιακό Πρόγραμμα «ΑΝΤΩΝΗΣ ΤΡΙΤΣΗΣ» με βάση την Απόφαση Ένταξης με αρ. πρωτ. 9557/2021-12/01/2022 του Υπουργείου Εσωτερικών (ΕΥΔΕ ΥΠΕΣ) και έχει λάβει κωδικό MIS 16. Η παρούσα σύμβαση χρηματοδοτείται από τους πόρους του προγράμματος ανάπτυξης και αλληλεγγύης για την Τοπική Αυτοδιοίκηση.

1.3 Συνοπτική Περιγραφή φυσικού και οικονομικού αντικείμενου της σύμβασης

Ειδικότερα, στο πλαίσιο της παρούσας, ο Δήμος Πατρέων υποβάλλει αίτηση χρηματοδότησης που αφορά στην δημιουργία «Γωνιών Ανακύκλωσης», με σκοπό την εξασφάλιση του βέλτιστου ενεργειακού και περιβαλλοντικού αποτυπώματος για την εφαρμογή του προγράμματος διαχείρισης των απορριμμάτων του. Συγκεκριμένα η παρούσα μελέτη αφορά στην δημιουργία 43 Γωνιών Ανακύκλωσης για τη συλλογή επιμέρους ρευμάτων ανακυκλώσιμων υλικών. Ανάλογα με το σημείο χωροθέτησης οι Γωνιές Ανακύκλωσης θα είναι τύπου Α με 1 ημιυπόγειο κάδο 3m³ με δύο εσωτερικά χωρίσματα για ανακυκλώσιμα υλικά, Β με 1 ημιυπόγειο κάδο 5m³ με 3 εσωτερικά χωρίσματα ή Γ με 2 ημιυπόγειους κάδους 5m³ με δύο εσωτερικά χωρίσματα. Οι Γωνιές Ανακύκλωσης θα φέρουν σύστημα έξυπνης διαχείρισης με αισθητήρες και κατάλληλο λογισμικό.

Τα προς προμήθεια είδη κατατάσσονται στους ακόλουθους κωδικούς του Κοινού Λεξιλογίου δημοσίων συμβάσεων (CPV) : ¹⁷

CPV	ΚΑΤΗΓΟΡΙΑ
42914000-6	Εξοπλισμός ανακύκλωσης
44613800-8	Κάδοι αποβλήτων
32441100-7	Τηλεμετρικό σύστημα παρακολούθησης
35125100-7	Αισθητήρες
45112700-2	Εργασίες διαμόρφωσης τοπίου
72268000-1	Προμήθεια λογισμικού

Προσφορές υποβάλλονται για το σύνολο της προμήθειας.

¹⁴ Τίτλο για την ανάληψη υποχρεώσεων σε βάρος του Προϋπολογισμού Δημοσίων Επενδύσεων (Π.Δ.Ε.) αποτελούν οι Συλλογικές Αποφάσεις (Σ.Α.) Έργων ή Μελετών που εκδίδονται κατ' εφαρμογή των διατάξεων του άρθρου 80, παρ.1 του Ν.4270/2014, π.χ. Σ.Α. 5191.

¹⁵ Σε κάθε έργο που εντάσσεται στο ΠΔΕ αποδίδεται από το e-ΠΔΕ ένας μοναδικός δεκατετραψήφιος αριθμός που ονομάζεται «ενάριθμος», π.χ. 2016ΣΕ51910018.

¹⁶ Συμπληρώνονται τα σχετικά κενά με βάση την Απόφαση Ένταξης της Πράξης.

¹⁷ Σύμφωνα με τον Κανονισμό (ΕΚ) αριθ. 213/2008 της Επιτροπής της 28ης Νοεμβρίου 2007, όπως ισχύει. Η πληροφορία αυτή, μεταξύ άλλων, χρησιμοποιείται για την ηλεκτρονική τιμολόγηση, και συγκεκριμένα αντιστοιχεί στο πεδίο «BT-158: Αναγνωριστικό ταξινόμησης Στοιχείου», του Εθνικού Μορφότυπου ηλεκτρονικού τιμολογίου. Πρβλ. Απόφαση αριθμ. 63446/2021 Κ.Υ.Α (Β' 2338/02.06.2021) των Υπουργών Οικονομικών – Ανάπτυξης και Επενδύσεων – Επικρατείας «Καθορισμός Εθνικού Μορφότυπου ηλεκτρονικού τιμολογίου στο πλαίσιο των Δημοσίων Συμβάσεων», άρθρο 3, παρ.16, πεδίο «BT-158: Αναγνωριστικό ταξινόμησης Στοιχείου».



Η εκτιμώμενη αξία της σύμβασης ανέρχεται στο ποσό των **715.418,00 €** συμπεριλαμβανομένου ΦΠΑ 24 % (προϋπολογισμός χωρίς ΦΠΑ: **576.950,00 €**, ΦΠΑ : 138.468,00 €.).

Η διάρκεια της σύμβασης ορίζεται σε **δώδεκα (12) μήνες**.

Αναλυτική περιγραφή του φυσικού και οικονομικού αντικείμενου της σύμβασης δίδεται στο ΠΑΡΑΡΤΗΜΑ Ι της παρούσας διακήρυξης.

Η σύμβαση θα ανατεθεί με το κριτήριο της πλέον συμφέρουσας από οικονομική άποψη προσφοράς, βάσει ¹⁸ **τιμής (χαμηλότερη τιμή) για το σύνολο της προμήθειας**, όπως ορίζεται στα άρθρα 86 του Ν. 4412/2016.

4 Θεσμικό πλαίσιο

Η ανάθεση και εκτέλεση της σύμβασης διέπονται από την κείμενη νομοθεσία και τις κατ' εξουσιοδότηση αυτής εκδοθείσες κανονιστικές πράξεις, όπως ισχύουν, και ιδίως¹⁹:

- του ν. 4412/2016 (Α' 147) "Δημόσιες Συμβάσεις Έργων, Προμηθειών και Υπηρεσιών (προσαρμογή στις Οδηγίες 2014/24/ ΕΕ και 2014/25/ΕΕ)",
- του ν. 4700/2020 (Α' 127) «Ενιαίο κείμενο Δικονομίας για το Ελεγκτικό Συνέδριο, ολοκληρωμένο νομοθετικό πλαίσιο για τον προσυμβατικό έλεγχο, τροποποιήσεις στον Κώδικα Νόμων για το Ελεγκτικό Συνέδριο, διατάξεις για την αποτελεσματική απονομή της δικαιοσύνης και άλλες διατάξεις» και ιδίως των άρθρων 324-337,
- του ν. 4622/2019 (Α' 133) «Επιτελικό Κράτος: οργάνωση, λειτουργία & διαφάνεια της Κυβέρνησης, των κυβερνητικών οργάνων & της κεντρικής δημόσιας διοίκησης» και ιδίως του άρθρου 37,
- του ν. 4601/2019 (Α' 44) «Εταιρικοί μετασχηματισμοί και εναρμόνιση του νομοθετικού πλαισίου με τις διατάξεις της Οδηγίας 2014/55/ΕΕ του Ευρωπαϊκού Κοινοβουλίου και του Συμβουλίου της 16ης Απριλίου 2014 για την έκδοση ηλεκτρονικών τιμολογίων στο πλαίσιο δημόσιων συμβάσεων και λοιπές διατάξεις»,
- του άρθρου 11 του ν. 4013/2011 (Α' 204) «Σύσταση ενιαίας Ανεξάρτητης Αρχής Δημοσίων Συμβάσεων και Κεντρικού Ηλεκτρονικού Μητρώου Δημοσίων Συμβάσεων...»,
- του ν. 3548/2007 (Α' 68) «Καταχώριση δημοσιεύσεων των φορέων του Δημοσίου στο νομαρχιακό και τοπικό Τύπο και άλλες διατάξεις»,
- του άρθρου 4 του π.δ. 118/2007 (Α' 150),
- του άρθρου 5 της απόφασης με αριθμ. 11389/1993 (Β' 185) του Υπουργού Εσωτερικών,
- του ν. 3310/2005 (Α' 30) «Μέτρα για τη διασφάλιση της διαφάνειας και την αποτροπή καταστρατηγήσεων κατά τη διαδικασία σύναψης δημοσίων συμβάσεων», του π.δ/τος 82/1996 (Α' 66) «Ονομαστικοποίηση μετοχών Ελληνικών Ανωνύμων Εταιρειών που μετέχουν στις διαδικασίες ανάληψης έργων ή προμηθειών του Δημοσίου ή των νομικών προσώπων του ευρύτερου δημόσιου τομέα»²⁰, της κοινής απόφασης των Υπουργών Ανάπτυξης και Επικρατείας με αρ. 20977/2007 (Β' 1673) σχετικά με τα «Δικαιολογητικά για την τήρηση των μητρώων του ν.3310/2005, όπως τροποποιήθηκε με

¹⁸ Άρθρο 86 ν.4412/2016.

¹⁹ Η αναθέτουσα αρχή προσαρμόζει την παρ. 1.4 και τους όρους της διακήρυξης με βάση το αντικείμενο της σύμβασης και την κείμενη νομοθεσία, όπως ισχύει κατά την έναρξη της διαδικασίας ανάθεσης. Σε περίπτωση νομοθετικών μεταβολών και έως την επικαιροποίηση του παρόντος υποδείγματος από την Ε.Α.ΔΗ.ΣΥ. οι αναθέτουσες αρχές έχουν την ευθύνη αντίστοιχης προσαρμογής των εν λόγω όρων.

²⁰ Η υποχρέωση ονομαστικοποίησης μετοχών εταιρειών που συνάπτουν δημόσιες συμβάσεις, απαιτείται σύμφωνα με το άρθρο 8 του ν. 3310/2005, σε διαδικασίες σύναψης δημοσίων συμβάσεων εκτιμώμενης αξίας ανώτερης του ενός εκατομμυρίου ευρώ (1.000.000,00 €)



- τον ν.3414/2005», καθώς και των υπουργικών αποφάσεων, οι οποίες εκδίδονται, κατ' εξουσιοδότηση του άρθρου 65 του ν. 4172/2013 (Α'167) για τον καθορισμό: α) των μη «συνεργάσιμων φορολογικά» κρατών και β) των κρατών με «προνομιακό φορολογικό καθεστώς»²¹,
- του π.δ. 39/2017 (Α' 64) «Κανονισμός εξέτασης προδικαστικών προσφυγών ενώπιων της Α.Ε.Π.Π.»,
 - της υπ' αριθμ. της υπ' αριθμ. Κ.Υ.Α. 52445 ΕΞ 2023 (Β' 2385/12.04.2023) «Υποχρέωση υποβολής ηλεκτρονικών τιμολογίων από τους οικονομικούς φορείς»,
 - της υπ' αριθμ. 102080/24-10-2022 (Β'5623/02.11.2022) απόφασης του Υπουργού Ανάπτυξης και Επενδύσεων «Ρύθμιση θεμάτων σχετικά με την εξέταση επανορθωτικών μέτρων από την Επιτροπή της παρ. 9 του άρθρου 73 του ν. 4412/2016»,
 - της υπ' αριθμ. 76928/13.07.2021 Απόφασης των Υπουργών Ανάπτυξης και Επενδύσεων και Επικρατείας: «Ρύθμιση ειδικότερων θεμάτων λειτουργίας και διαχείρισης του Κεντρικού Ηλεκτρονικού Μητρώου Δημοσίων Συμβάσεων (ΚΗΜΔΗΣ)» (Β' 3075),
 - της υπ' αριθμ. 64233/08.06.2021 (Β'2453/ 09.06.2021) Κοινής Απόφασης των Υπουργών Ανάπτυξης και Επενδύσεων και Ψηφιακής Διακυβέρνησης, με θέμα «Ρυθμίσεις τεχνικών ζητημάτων που αφορούν την ανάθεση των Δημοσίων Συμβάσεων Προμηθειών και Υπηρεσιών με χρήση των επιμέρους εργαλείων και διαδικασιών του Εθνικού Συστήματος Ηλεκτρονικών Δημοσίων Συμβάσεων (ΕΣΗΔΗΣ)»,
 - της υπ' αριθμ. 63446/2021 Κ.Υ.Α. (Β' 2338/02.06.2021) «Καθορισμός Εθνικού Μορφότυπου ηλεκτρονικού τιμολογίου στο πλαίσιο των Δημοσίων Συμβάσεων»,
 - της υπ' αριθμ. Κ.Υ.Α. οικ. 98979 ΕΞ2021 (Β' 3766/13.08.2021) «Ηλεκτρονική Τιμολόγηση στο πλαίσιο των Δημόσιων Συμβάσεων δυνάμει του ν. 4601/2019» (Α'44),
 - της υπ' αριθμ. Κ.Υ.Α. οικ. 14900/21 (Β' 466): «Έγκριση σχεδίου Δράσης για τις Πράσινες Δημόσιες Συμβάσεις» (ΑΔΑ: ΨΡΤΟ46ΜΤΛΡ-Χ92).
 - του ν. 5005/2022 (Α' 236) «Ενίσχυση δημοσιότητας και διαφάνειας στον έντυπο και ηλεκτρονικό Τύπο - Σύσταση ηλεκτρονικών μητρώων έντυπου και ηλεκτρονικού Τύπου - Διατάξεις αρμοδιότητας της Γενικής Γραμματείας Επικοινωνίας και Ενημέρωσης και λοιπές επείγουσες ρυθμίσεις»,
 - του ν. 4919/2022 (Α' 71) «Σύσταση εταιρειών μέσω των Υπηρεσιών Μιας Στάσης (Υ.Μ.Σ.) και τήρηση του Γενικού Εμπορικού Μητρώου (Γ.Ε.ΜΗ.) - Ενσωμάτωση της Οδηγίας (ΕΕ) 2019/1151 του Ευρωπαϊκού Κοινοβουλίου και του Συμβουλίου της 20ής Ιουνίου 2019 για την τροποποίηση της Οδηγίας (ΕΕ) 2017/1132, όσον αφορά τη χρήση ψηφιακών εργαλείων και διαδικασιών στον τομέα του εταιρικού δικαίου (L 186) και λοιπές επείγουσες διατάξεις»,
 - του ν. 4914/2022 (Α'61) «Διαχείριση, έλεγχος και εφαρμογή αναπτυξιακών παρεμβάσεων για την Προγραμματική Περίοδο 2021-2027, σύσταση Ανώνυμης Εταιρείας «Εθνικό Μητρώο Νεοφυών Επιχειρήσεων Α.Ε.» και άλλες διατάξεις»,
 - του ν. 4727/2020 (Α' 184) «Ψηφιακή Διακυβέρνηση (Ενσωμάτωση στην Ελληνική Νομοθεσία της Οδηγίας (ΕΕ) 2016/2102 και της Οδηγίας (ΕΕ) 2019/1024) – Ηλεκτρονικές Επικοινωνίες (Ενσωμάτωση στο Ελληνικό Δίκαιο της Οδηγίας (ΕΕ) 2018/1972 και άλλες διατάξεις»,
 - του ν. 4624/2019 (Α' 137) «Αρχή Προστασίας Δεδομένων Προσωπικού Χαρακτήρα, μέτρα εφαρμογής του Κανονισμού (ΕΕ) 2016/679 του Ευρωπαϊκού Κοινοβουλίου και του Συμβουλίου της 27ης Απριλίου 2016 για την προστασία των φυσικών προσώπων έναντι της επεξεργασίας δεδομένων προσωπικού χαρακτήρα και ενσωμάτωση στην εθνική νομοθεσία της Οδηγίας (ΕΕ) 2016/680 του Ευρωπαϊκού Κοινοβουλίου και του Συμβουλίου της 27ης Απριλίου 2016 και άλλες διατάξεις»,

²¹ Επισημαίνεται ότι, όπως προβλέπεται στο άρ. 65 του ν. 4172/2013, οι σχετικές υπουργικές αποφάσεις εκδίδονται κάθε έτος. Πρβλ. τις με αριθμ.1024/2018 (Β 542) & ΠΟΛ1173/2017 (Β 4049) σχετικές αποφάσεις του Υπουργού Οικονομικών.



- του ν. 4270/2014 (Α' 143) «Αρχές δημοσιονομικής διαχείρισης και εποπτείας (ενσωμάτωση της Οδηγίας 2011/85/ΕΕ) – δημόσιο λογιστικό και άλλες διατάξεις»,
- της παρ. Ζ του ν. 4152/2013 (Α' 107) «Προσαρμογή της ελληνικής νομοθεσίας στην Οδηγία 2011/7 της 16.2.2011 για την καταπολέμηση των καθυστερήσεων πληρωμών στις εμπορικές συναλλαγές»,
- του ν. 3419/2005 (Α' 297) «Γενικό Εμπορικό Μητρώο (Γ.Ε.ΜΗ.) και εκσυγχρονισμός της Επιμελητηριακής Νομοθεσίας»,
- του ν. 2859/2000 (Α' 248) «Κύρωση Κώδικα Φόρου Προστιθέμενης Αξίας»,
- του ν.2690/1999 (Α' 45) «Κύρωση του Κώδικα Διοικητικής Διαδικασίας και άλλες διατάξεις» και ιδίως των άρθρων 1,2, 7, 11 και 13 έως 15,
- του ν. 2121/1993 (Α' 25) «Πνευματική Ιδιοκτησία, Συγγενικά Δικαιώματα και Πολιτιστικά Θέματα»,
- του π.δ. 80/2016 (Α' 145) «Ανάληψη υποχρεώσεων από τους Διατάκτες»,
- του π.δ 28/2015 (Α' 34) «Κωδικοποίηση διατάξεων για την πρόσβαση σε δημόσια έγγραφα και στοιχεία»,
- του Κανονισμού (ΕΕ) 2022/576 του Συμβουλίου της 8ης Απριλίου 2022 για την τροποποίηση του κανονισμού (ΕΕ) αριθ. 833/2014 σχετικά με περιοριστικά μέτρα λόγω ενεργειών της Ρωσίας που αποσταθεροποιούν την κατάσταση στην Ουκρανία,
- του Κανονισμού (ΕΕ) 2016/679 του ΕΚ και του Συμβουλίου, της 27ης Απριλίου 2016, για την προστασία των φυσικών προσώπων έναντι της επεξεργασίας των δεδομένων προσωπικού χαρακτήρα και για την ελεύθερη κυκλοφορία των δεδομένων αυτών και την κατάργηση της οδηγίας 95/46/ΕΚ (Γενικός Κανονισμός για την Προστασία Δεδομένων) (Κείμενο που παρουσιάζει ενδιαφέρον για τον ΕΟΧ) ΟJ L 119
- των σε εκτέλεση των ανωτέρω νόμων εκδοθεισών κανονιστικών πράξεων, των λοιπών διατάξεων που αναφέρονται ρητά ή απορρέουν από τα οριζόμενα στα συμβατικά τεύχη της παρούσας, καθώς και του συνόλου των διατάξεων του ασφαλιστικού, εργατικού, κοινωνικού, περιβαλλοντικού και φορολογικού δικαίου που διέπει την ανάθεση και εκτέλεση της παρούσας σύμβασης, έστω και αν δεν αναφέρονται ρητά παραπάνω,
- την με αριθμό 19/2023 μελέτη του τμήματος Μελετών Έργων Πρασίνου της Διεύθυνσης Περιβάλλοντος, Ενέργειας & Πρασίνου για την προμήθεια : «Δημιουργία Γωνιών Ανακύκλωσης του Δήμου Πατρέων» στο πλαίσιο του Προγράμματος 'Αντώνης Τρίτσης'',
- **την με αριθμ. 288/1-8-2023 (ΑΔΑ: Ψ6ΕΗΩΞΙ-ΙΟ3) απόφαση της Οικονομικής Επιτροπής** με την οποία εγκρίθηκαν οι τεχνικές προδιαγραφές, καθορίστηκαν οι όροι και ο τρόπος εκτέλεσης του διαγωνισμού
- τη βεβαίωση του Προϊσταμένου της Οικονομικής Υπηρεσίας επί της πρότασης ανάληψης υποχρέωσης, για την ύπαρξη διαθέσιμου ποσού, τη συνδρομή των προϋποθέσεων της παρ 1α του άρθρου 4 του ΠΔ 80/2016 και τη δέσμευση στο οικείο Μητρώο Δεσμεύσεων της αντίστοιχης πίστωσης με α/α 1479 Β (ΑΔΑ: 98Χ7ΩΞΙ-ΖΨΞ).
- τις διατάξεις της περίπτ. ε της παρ.1 του άρθρου 58 του Ν.3852/2010, όπως αντικαταστάθηκε από το άρθρο 203 του Ν.4555/2018

1.5 Προθεσμία παραλαβής προσφορών

Η καταληκτική ημερομηνία παραλαβής των προσφορών είναι η 20/9/2023 και ώρα 11:00²²

²² Κατά τον καθορισμό των προθεσμιών παραλαβής των προσφορών οι Α.Α. λαμβάνουν υπόψη την πολυπλοκότητα της σύμβασης και τον χρόνο που απαιτείται για την προετοιμασία των προσφορών (άρθρο 60 παρ. 1 ν. 4412/2016). Η ελάχιστη



Η διαδικασία θα διενεργηθεί με χρήση του Εθνικού Συστήματος Ηλεκτρονικών Δημόσιων Συμβάσεων (ΕΣΗΔΗΣ) Προμήθειες και Υπηρεσίες του ΟΠΣ ΕΣΗΔΗΣ (Διαδικτυακή Πύλη www.promitheus.gov.gr) <https://portal.eprocurement.gov.gr/webcenter/portal/TestPortal>

1.6 Δημοσιότητα

A. Δημοσίευση στην Επίσημη Εφημερίδα της Ευρωπαϊκής Ένωσης²³

Προκήρυξη²⁴ της παρούσας σύμβασης απεστάλη με ηλεκτρονικά μέσα για δημοσίευση στις 11/8/2023 στην Υπηρεσία Εκδόσεων της Ευρωπαϊκής Ένωσης.

B. Δημοσίευση σε εθνικό επίπεδο²⁵

Η προκήρυξη²⁶ και το πλήρες κείμενο της παρούσας Διακήρυξης καταχωρήθηκαν στο Κεντρικό Ηλεκτρονικό Μητρώο Δημοσίων Συμβάσεων (ΚΗΜΔΗΣ).

Τα έγγραφα της σύμβασης της παρούσας Διακήρυξης καταχωρήθηκαν στη σχετική ηλεκτρονική διαδικασία σύναψης δημόσιας σύμβασης στο ΕΣΗΔΗΣ, η οποία έλαβε Συστημικό Αύξοντα Αριθμό: 212175 και αναρτήθηκαν στη Διαδικτυακή Πύλη (www.promitheus.gov.gr) του ΟΠΣ ΕΣΗΔΗΣ.

Περίληψη της παρούσας Διακήρυξης δημοσιεύεται και στον Ελληνικό Τύπο^{27 28 29}, σύμφωνα με το άρθρο 66 του Ν. 4412/2016 :

σε δύο (2) ημερήσιες τοπικές, μία (1) τοπική εβδομαδιαία. Τα έξοδα δημοσίευσης στον Ελληνικό Τύπο (Εφημερίδες) βαρύνουν τους αναδόχους.

Περίληψη της παρούσας Διακήρυξης, όπως προβλέπεται στην περίπτωση (ιστ) της παραγράφου 3 του άρθρου 76 του Ν.4727/2020, αναρτήθηκε στο διαδίκτυο, στον ιστότοπο <http://et.diavgeia.gov.gr/> (ΠΡΟΓΡΑΜΜΑ ΔΙΑΥΓΕΙΑ).

Η Διακήρυξη θα καταχωρηθεί στο διαδίκτυο, στην ιστοσελίδα της αναθέτουσας αρχής, στη διεύθυνση (URL): <http://www.patras.gr> στη διαδρομή: Ηλ. Δημοκρατία ► ΔΙΑΚΗΡΥΞΕΙΣ στις 25/8/2023.

προθεσμία παραλαβής των προσφορών στην ανοιχτή διαδικασία καθορίζεται : α) για τις συμβάσεις άνω των ορίων από τις διατάξεις των άρθρων 27, 60 και 67 του ν. 4412/2016 και β) για τις συμβάσεις κάτω των ορίων από τις διατάξεις του άρθρου 121 του ίδιου νόμου.

²³ Για δημόσιες συμβάσεις άνω των ορίων, ή για τις συμβάσεις κάτω των ορίων, εφόσον η αναθέτουσα αρχή το επιλέξει. Πρβλ. άρθρο 65 παρ.6 του ν.4412/2016.

²⁴ Άρθρο 65 παρ. 1 του ν. 4412/2016 : Η προκήρυξη περιλαμβάνει τις πληροφορίες που προβλέπονται στο Παράρτημα V του Προσαρτήματος Α' υπό τη μορφή τυποποιημένου εντύπου (έντυπο 2 Παραρτήματος II : Προκήρυξη Σύμβασης του Εκτελεστικού Κανονισμού (ΕΕ) 2015/1986 της Επιτροπής (L296/1)

²⁵ Άρθρο 66 Ν. 4412/2016. Η παρούσα διακήρυξη και οι προκηρύξεις δεν δημοσιεύονται σε εθνικό επίπεδο, πριν από την ημερομηνία δημοσίευσης στην Επίσημη Εφημερίδα της ΕΕ. Ωστόσο, η δημοσίευση μπορεί να πραγματοποιείται σε κάθε περίπτωση σε εθνικό επίπεδο, όταν οι Α.Α. δεν έχουν ενημερωθεί σχετικά με τη δημοσίευση εντός 48 ωρών από τη βεβαίωση παραλαβής της προκήρυξης/ γνωστοποίησης.

²⁶ Από 01.06.2021 καταργήθηκε η υποχρέωση σύνταξης προκήρυξης για συμβάσεις κάτω των ορίων (Πρβλ άρθρο 141 του ν.4782/2021, παρ. 1 περ.4)

²⁷ Η υποχρέωση δημοσίευσης της προκήρυξης σε μία τοπική εφημερίδα, που προβλέπεται στο άρθρο 4 του ΠΔ 118/2007/άρθρο 5 του ΕΚΠΟΤΑ, συνεχίζει να υφίσταται μέχρι και την 31/12/2023, οπότε και καταργείται. Πρβλ. άρθρο 377§1 περίπτ (59 και 82) και άρθρο 379 §12 ν. 4412/2016, όπως τροποποιήθηκε με το άρθρο 245 του ν. 4782/2021.

²⁸ Η υποχρέωση δημοσίευσης σε νομαρχιακές (νυν "περιφερειακές" κατά το άρ.16 του ν.4487/2017) και τοπικές εφημερίδες του ν.3548/2007, συνεχίζει να υφίσταται μέχρι και την 31/12/2023, οπότε και καταργείται, βλέπε άρθρο 377§1 περίπτ (35) και άρθρο 379 §12 ν. 4412/2016, όπως τροποποιήθηκε με το άρθρο 245 του ν. 4782/2021.

²⁹ Για τις δημοσιεύσεις περιλήψεων διαγωνισμών στον εθνικό τύπο, βλ. και ΠΙΝΑΚΑ 1 «ΥΠΟΧΡΕΩΣΕΙΣ ΔΗΜΟΣΙΕΥΣΕΩΝ ΣΤΟΝ ΕΘΝΙΚΟ ΤΥΠΟ ΚΑΤΑ ΤΟΝ Ν.4412/2016», στην ιστοσελίδα της Αρχής, στη διαδρομή Αναθέτουσες Αρχές/Γενικές Οδηγίες/Υποστηρικτικό Υλικό.



Γ. Έξοδα δημοσιεύσεων

Οι δαπάνες δημοσίευσης, καταβάλλονται από τον φορέα που έδωσε την εντολή καταχώρισης στην εφημερίδα, εντός των προθεσμιών του άρθρου 69Ζ του ν. 4270/2014 (Α' 143). Σε περίπτωση ανακήρυξης αναδόχου της δημοσιευόμενης διαδικασίας, οι ως άνω δαπάνες παρακρατούνται από τον φορέα και αφαιρούνται από το τίμημα που οφείλει στον ανάδοχο για την προμήθεια.³⁰

1.7 Αρχές εφαρμοζόμενες στη διαδικασία σύναψης

Οι οικονομικοί φορείς δεσμεύονται ότι:

α) τηρούν και θα εξακολουθήσουν να τηρούν κατά την εκτέλεση της σύμβασης, εφόσον επιλεγούν, τις υποχρεώσεις τους που απορρέουν από τις διατάξεις της περιβαλλοντικής, κοινωνικοασφαλιστικής και εργατικής νομοθεσίας, που έχουν θεσπιστεί με το δίκαιο της Ένωσης, το εθνικό δίκαιο, συλλογικές συμβάσεις ή διεθνείς διατάξεις περιβαλλοντικού, κοινωνικού και εργατικού δικαίου, οι οποίες απαριθμούνται στο Παράρτημα Χ του Προσαρτήματος Α του ν. 4412/2016. Η τήρηση των εν λόγω υποχρεώσεων ελέγχεται και βεβαιώνεται από τα όργανα που επιβλέπουν την εκτέλεση των δημοσίων συμβάσεων και τις αρμόδιες δημόσιες αρχές και υπηρεσίες που ενεργούν εντός των ορίων της ευθύνης και της αρμοδιότητάς τους,³¹

β) δεν θα ενεργήσουν αθέμιτα, παράνομα ή καταχρηστικά καθ' όλη τη διάρκεια της διαδικασίας ανάθεσης, αλλά και κατά το στάδιο εκτέλεσης της σύμβασης, εφόσον επιλεγούν,

γ) λαμβάνουν τα κατάλληλα μέτρα για να διαφυλάξουν την εμπιστευτικότητα των πληροφοριών που έχουν χαρακτηριστεί ως τέτοιες.

³⁰ Πρβλ. άρθρο 26 ν. 5005/2022 (Α' 236), ως τροποποίησε άρθρο 4 ν. 3548/2007 (Α' 68) με την προσθήκη παρ. 4.

³¹ Άρθρο 18 παρ. 2 του ν. 4412/2016.



2. ΓΕΝΙΚΟΙ ΚΑΙ ΕΙΔΙΚΟΙ ΟΡΟΙ ΣΥΜΜΕΤΟΧΗΣ

2.1 Γενικές Πληροφορίες

2.1.1 Έγγραφα της σύμβασης

Τα έγγραφα της παρούσας διαδικασίας σύναψης,³² είναι τα ακόλουθα:

1. η με αρ. 85694/24-8-2023 Προκήρυξη της Σύμβασης (ΑΔΑΜ.....), όπως αυτή έχει δημοσιευτεί στην Επίσημη Εφημερίδα της Ευρωπαϊκής Ένωσης.
2. το Ευρωπαϊκό Ενιαίο Έγγραφο Σύμβασης [ΕΕΕΣ]
3. η παρούσα διακήρυξη και τα παραρτήματά της
4. οι συμπληρωματικές πληροφορίες που τυχόν παρέχονται στο πλαίσιο της διαδικασίας, ιδίως σχετικά με τις προδιαγραφές και τα σχετικά δικαιολογητικά
5. το σχέδιο της σύμβασης με τα Παραρτήματά της.

2.1.2 Επικοινωνία - Πρόσβαση στα έγγραφα της Σύμβασης

Όλες οι επικοινωνίες σε σχέση με τα βασικά στοιχεία της διαδικασίας σύναψης της σύμβασης, καθώς και όλες οι ανταλλαγές πληροφοριών, ιδίως η ηλεκτρονική υποβολή, εκτελούνται με τη χρήση της πλατφόρμας του Εθνικού Συστήματος Ηλεκτρονικών Δημοσίων Συμβάσεων (ΕΣΗΔΗΣ), η οποία είναι προσβάσιμη μέσω της Διαδικτυακής Πύλης (www.promitheus.gov.gr)³⁴.

Οι οικονομικοί φορείς που συμμετέχουν στη διαγωνιστική διαδικασία έχουν πρόσβαση στα έγγραφα που παράγονται στο Σύστημα με τον τρόπο και στο χρόνο που ορίζεται από τις κατά περίπτωση κείμενες διατάξεις, εφαρμοζόμενων κατά τα λοιπά των διατάξεων του άρθρου 5 του Ν. 2690/1999, των διατάξεων για το ηλεκτρονικό δημόσιο έγγραφο (ΥΑΠ/Φ.40.4/3/1031/2012 ΦΕΚ Β' 1317/23.04.2012) και αυτών της παραγράφου 2 του άρθρου 6 του Ν. 4155/2013.

Τα έγγραφα της σύμβασης είναι διαθέσιμα για ελεύθερη, πλήρη, άμεση & δωρεάν ηλεκτρονική πρόσβαση στην διεύθυνση (URL): μέσω της διαδικτυακής πύλης www.promitheus.gov.gr του Ε.Σ.Η.Δ.Η.Σ. (Αριθμός

³² Ως «έγγραφο διαδικασίας σύναψης της σύμβασης» ή «έγγραφο της σύμβασης», κατά την έννοια της περ. 14 της παρ.1 του άρθρου 2 του ν. 4412/2016 νοείται κάθε έγγραφο το οποίο παρέχει ή στο οποίο παραπέμπει η Α.Α./Α.Φ. με σκοπό να περιγράψει ή να προσδιορίσει στοιχεία της σύμβασης ή της διαδικασίας ανάθεσης, συμπεριλαμβανομένης της προκήρυξης σύμβασης του άρθρου 63 και 293, της προκαταρκτικής προκήρυξης του άρθρου 62, της περιοδικής ενδεικτικής προκήρυξης του άρθρου 291, αν χρησιμοποιείται ως μέσο προκήρυξης του διαγωνισμού, των τεχνικών προδιαγραφών, του περιγραφικού εγγράφου, των προτεινόμενων όρων της σύμβασης, των υποδειγμάτων για την προσκόμιση των εγγράφων από τους υποψηφίους και τους προσφέροντες, των πληροφοριών σχετικά με τις γενικές και ειδικές υποχρεώσεις και τυχόν πρόσθετων εγγράφων. Επίσης, στην έννοια αυτή περιλαμβάνονται και η διακήρυξη ή η πρόσκληση σε διαπραγμάτευση στις οποίες αναφέρονται όλοι οι ειδικοί και γενικοί όροι σύναψης και εκτέλεσης της σύμβασης, το Ενιαίο Ευρωπαϊκό Έγγραφο Σύμβασης (ΕΕΕΣ), οι συμπληρωματικές πληροφορίες που παρέχει η αναθέτουσα αρχή δυνάμει της παρ. 2 του άρθρου 67 και της παρ. 2 του άρθρου 297, το σχέδιο της σύμβασης μετά των Παραρτημάτων αυτής και η τεχνική συγγραφή υποχρεώσεων που περιλαμβάνει και τις εφαρμοστέες τεχνικές προδιαγραφές

³³ Επιλέγεται κατά κανόνα η εκ του νόμου υποχρεωτική χρήση του ΕΣΗΔΗΣ για την πρόσβαση στα έγγραφα της σύμβασης και την επικοινωνία. Οι επιλογές που ακολουθούν αφορούν περιπτώσεις που δεν είναι δυνατή εν όλω ή εν μέρει η ελεύθερη, πλήρης, άμεση και δωρεάν ηλεκτρονική πρόσβαση στα έγγραφα της σύμβασης. Επιπλέον, σε περίπτωση που απαιτούνται ειδικά εργαλεία, συσκευές ή μορφότυποι περιγράφονται στο σημείο αυτό ταυτόχρονα με τον τρόπο πρόσβασης των ενδιαφερομένων.

³⁴ Επιλέγεται κατά κανόνα η εκ του νόμου υποχρεωτική χρήση του ΕΣΗΔΗΣ για την πρόσβαση στα έγγραφα της σύμβασης και την επικοινωνία. Οι επιλογές που ακολουθούν αφορούν περιπτώσεις που δεν είναι δυνατή εν όλω ή εν μέρει η ελεύθερη, πλήρης, άμεση και δωρεάν ηλεκτρονική πρόσβαση στα έγγραφα της σύμβασης. Επιπλέον, σε περίπτωση που απαιτούνται ειδικά εργαλεία, συσκευές ή μορφότυποι περιγράφονται στο σημείο αυτό ταυτόχρονα με τον τρόπο πρόσβασης των ενδιαφερομένων.



Συστήματος: 212175) και στην διεύθυνση (URL) www.e-patras.gr του Δήμου Πατρέων ➡ Ηλ. Δημοκρατία ➡ Διακηρύξεις.

2.1.3 Παροχή Διευκρινίσεων

Τα σχετικά αιτήματα παροχής διευκρινίσεων υποβάλλονται ηλεκτρονικά, το αργότερο **δέκα (10)** ημέρες πριν την καταληκτική ημερομηνία υποβολής προσφορών και απαντώνται αντίστοιχα, στο πλαίσιο της παρούσας, στη σχετική ηλεκτρονική διαδικασία σύναψης δημόσιας σύμβασης στην πλατφόρμα του ΕΣΗΔΗΣ, η οποία είναι προσβάσιμη μέσω της Διαδικτυακής Πύλης (www.promitheus.gov.gr). Αιτήματα παροχής συμπληρωματικών πληροφοριών – διευκρινίσεων υποβάλλονται από εγγεγραμμένους στο σύστημα οικονομικούς φορείς, δηλαδή από εκείνους που διαθέτουν σχετικά διαπιστευτήρια που τους έχουν χορηγηθεί (όνομα χρήστη και κωδικό πρόσβασης) και απαραίτητα το ηλεκτρονικό αρχείο με το κείμενο των ερωτημάτων είναι ηλεκτρονικά υπογεγραμμένο. Αιτήματα παροχής διευκρινίσεων που είτε υποβάλλονται με άλλον τρόπο, είτε το ηλεκτρονικό αρχείο που τα συνοδεύει δεν είναι ηλεκτρονικά υπογεγραμμένο, δεν εξετάζονται.

Η αναθέτουσα αρχή παρατείνει την προθεσμία παραλαβής των προσφορών, ούτως ώστε όλοι οι ενδιαφερόμενοι οικονομικοί φορείς να μπορούν να λάβουν γνώση όλων των αναγκαίων πληροφοριών για την κατάρτιση των προσφορών στις ακόλουθες περιπτώσεις:

α) όταν, για οποιονδήποτε λόγο, πρόσθετες πληροφορίες, αν και ζητήθηκαν από τον οικονομικό φορέα έγκαιρα, δεν έχουν παρασχεθεί το αργότερο έξι (6) ημέρες πριν από την προθεσμία που ορίζεται για την παραλαβή των προσφορών,

β) όταν τα έγγραφα της σύμβασης υφίστανται σημαντικές αλλαγές

Η διάρκεια της παράτασης θα είναι ανάλογη με τη σπουδαιότητα των πληροφοριών ή των αλλαγών.

Όταν οι πρόσθετες πληροφορίες δεν έχουν ζητηθεί έγκαιρα ή δεν έχουν σημασία για την προετοιμασία κατάλληλων προσφορών, η παράταση της προθεσμίας εναπόκειται στη διακριτική ευχέρεια της αναθέτουσας αρχής³⁵.

Η αναθέτουσα αρχή, με ειδικά αιτιολογημένη απόφασή της, δύναται να παρατείνει την προθεσμία παραλαβής των προσφορών, τηρουμένων σε κάθε περίπτωση των αρχών της ίσης μεταχείρισης και της διαφάνειας.

Τροποποίηση των όρων της διαγωνιστικής διαδικασίας (πχ αλλαγή/μετάθεση της καταληκτικής ημερομηνίας υποβολής προσφορών καθώς και σημαντικές αλλαγές των εγγράφων της σύμβασης, σύμφωνα με την προηγούμενη παράγραφο) δημοσιεύεται στην ΕΕΕΕ (με το τυποποιημένο έντυπο «Διορθωτικό»³⁶) και στο ΚΗΜΔΗΣ³⁷.

2.1.4 Γλώσσα

Τα έγγραφα της σύμβασης έχουν συνταχθεί στην ελληνική γλώσσα. Σε περίπτωση ασυμφωνίας μεταξύ των τμημάτων των εγγράφων της σύμβασης που έχουν συνταχθεί σε περισσότερες γλώσσες, επικρατεί η ελληνική έκδοση.³⁸

³⁵ Άρθρο 60 παρ. 3 & 67 παρ. 2 του ν. 4412/2016

³⁶ Πρβλ οδηγίες για τη χρήση του τυποποιημένου εντύπου 14 «Διορθωτικό» στην ιστοσελίδα του simap https://simap.ted.europa.eu/documents/10184/166101/Instructions+for+the+use+of+F14_EL.pdf/0bdd2252-323d-44d1-97d5-0babe74629f4

³⁷ Πρβλ έγγραφο ΕΑΑΔΗΣΥ με α.π. 4121/30-07-2020 « Διευκρινίσεις ως προς την τήρηση των διατυπώσεων δημοσιότητας στη διαγωνιστική διαδικασία σε περίπτωση τροποποίησης όρων της διακήρυξης» (ΑΔΑ: ΩΡΗ9ΟΞΤΒ-2ΧΖ)

³⁸ Άρθρο 53 παρ.3 του ν. 4412/2016: Τα έγγραφα της σύμβασης (όπως περιγράφονται στην παρ. 2.1.1) συντάσσονται υποχρεωτικά στην ελληνική γλώσσα και προαιρετικά και σε άλλες γλώσσες, συνολικά ή μερικά. Σε περίπτωση ασυμφωνίας



Τυχόν προδικαστικές προσφυγές υποβάλλονται στην ελληνική γλώσσα.

Οι **προσφορές**, τα στοιχεία που περιλαμβάνονται σε αυτές, καθώς και τα αποδεικτικά έγγραφα σχετικά με τη μη ύπαρξη λόγου αποκλεισμού και την πλήρωση των κριτηρίων ποιοτικής επιλογής³⁹ συντάσσονται στην ελληνική γλώσσα ή συνοδεύονται από επίσημη μετάφρασή τους στην ελληνική γλώσσα.

Τα αλλοδαπά δημόσια και ιδιωτικά έγγραφα συνοδεύονται από μετάφρασή τους στην ελληνική γλώσσα επικυρωμένη, είτε από πρόσωπο αρμόδιο κατά τις κείμενες διατάξεις της εθνικής νομοθεσίας είτε από πρόσωπο κατά νόμο αρμόδιο της χώρας στην οποία έχει συνταχθεί το έγγραφο.

Ενημερωτικά και τεχνικά φυλλάδια και άλλα έντυπα, εταιρικά ή μη, με ειδικό τεχνικό περιεχόμενο, δηλαδή έντυπα με αμιγώς τεχνικά χαρακτηριστικά, όπως αριθμούς, αποδόσεις σε διεθνείς μονάδες, μαθηματικούς τύπους και σχέδια, που είναι δυνατόν να διαβαστούν σε κάθε γλώσσα και δεν είναι απαραίτητη η μετάφραση τους, μπορούν να υποβάλλονται σε άλλη γλώσσα, χωρίς να συνοδεύονται από μετάφραση στην ελληνική.⁴⁰

Κάθε μορφής επικοινωνία με την αναθέτουσα αρχή, καθώς και μεταξύ αυτής και του αναδόχου, θα γίνονται υποχρεωτικά στην ελληνική γλώσσα⁴¹.

2.1.5 Εγγυήσεις⁴²

Οι εγγυητικές επιστολές των παραγράφων 2.2.2 και 4.1. εκδίδονται από πιστωτικά ιδρύματα ή χρηματοδοτικά ιδρύματα ή ασφαλιστικές επιχειρήσεις κατά την έννοια των περιπτώσεων β' και γ' της παρ. 1 του άρθρου 14 του ν. 4364/ 2016 (Α' 13)⁴³, που λειτουργούν νόμιμα στα κράτη - μέλη της Ένωσης ή του Ευρωπαϊκού Οικονομικού Χώρου ή στα κράτη-μέλη της ΣΔΣ και έχουν, σύμφωνα με τις ισχύουσες διατάξεις, το δικαίωμα αυτό. Μπορούν, επίσης, να εκδίδονται από το Τ.Μ.Ε.Δ.Ε. ή να παρέχονται με γραμμάτιο του Ταμείου Παρακαταθηκών και Δανείων με παρακατάθεση σε αυτό του αντίστοιχου χρηματικού ποσού⁴⁴. Αν συσταθεί παρακαταθήκη με γραμμάτιο παρακατάθεσης χρεογράφων στο Ταμείο Παρακαταθηκών και Δανείων, τα τοκομερίδια ή μερίσματα που λήγουν κατά τη διάρκεια της εγγύησης επιστρέφονται μετά τη λήξη τους στον υπέρ ου η εγγύηση οικονομικό φορέα.

Οι εγγυητικές επιστολές εκδίδονται κατ' επιλογή των οικονομικών φορέων από έναν ή περισσότερους εκδότες της παραπάνω παραγράφου.

Οι εγγυήσεις αυτές περιλαμβάνουν κατ' ελάχιστον τα ακόλουθα στοιχεία: α) την ημερομηνία έκδοσης, β) τον εκδότη, γ) την αναθέτουσα αρχή προς την οποία απευθύνονται, δ) τον αριθμό της εγγύησης, ε) το ποσό που καλύπτει η εγγύηση, στ) την πλήρη επωνυμία, τον Α.Φ.Μ. και τη διεύθυνση του οικονομικού φορέα υπέρ του οποίου εκδίδεται η εγγύηση (στην περίπτωση ένωσης αναγράφονται όλα τα παραπάνω για κάθε μέλος της ένωσης), ζ) τους όρους ότι: αα) η εγγύηση παρέχεται ανέκκλητα και ανεπιφύλακτα, ο δε εκδότης παραιτείται του δικαιώματος της διαιρέσεως και της διζήσεως και ββ) ότι σε περίπτωση κατάρτησης αυτής, το ποσό της κατάρτησης υπόκειται στο εκάστοτε ισχύον τέλος χαρτοσήμου, η) τα στοιχεία της σχετικής διακήρυξης και την καταληκτική ημερομηνία υποβολής προσφορών, θ) την ημερομηνία λήξης ή τον χρόνο ισχύος της εγγύησης, ι) την ανάληψη υποχρέωσης από τον εκδότη της εγγύησης να καταβάλει το ποσό της εγγύησης ολικά ή μερικά εντός πέντε (5) ημερών μετά από απλή

μεταξύ των τμημάτων των εγγράφων της σύμβασης που έχουν συνταχθεί σε περισσότερες γλώσσες, επικρατεί η ελληνική έκδοση.

³⁹ Άρθρο 80 παρ. 10 ν. 4412/2016

⁴⁰ Άρθρο 92 παρ.4 του ν. 4412/2016

⁴¹ Με την επιφύλαξη της εν όλω ή εν μέρει σύνταξης των εγγράφων σε άλλη γλώσσα

⁴² Άρθρο 72 του ν. 4412/2016

⁴³ Πρβλ. άρθρο 120 του ν.4512/2018 (ΦΕΚ Α' 5/17.1.2017), καθώς και άρθρο 15 παρ.1 του ν.4541/2018 (ΦΕΚ Α' 93/31.5.2018),

⁴⁴ Τα γραμμάτια σύστασης χρηματικής παρακαταθήκης του Ταμείου Παρακαταθηκών και Δανείων, για την παροχή εγγυήσεων συμμετοχής και καλής εκτέλεσης (εγγυοδοτική παρακαταθήκη) συστήνονται σύμφωνα με την ειδική νομοθεσία που διέπει αυτό και ειδικότερα βάσει του άρθρου 4 του π.δ της 30 Δεκεμβρίου 1926/3 Ιανουαρίου 1927 ("Περί συστάσεως και αποδόσεως παρακαταθηκών και καταθέσεων παρά τω Ταμείω Παρακαταθηκών και Δανείων"). Πρβλ. το με αρ. πρωτ. 2756/23-5-2017 έγγραφο της Ε.Α.Α.ΔΗ.ΣΥ. (ΑΔΑ: 7ΝΣΡΟΞΤΒ-975).



έγγραφο ειδοποίηση εκείνου προς τον οποίο απευθύνεται και ια) στην περίπτωση των εγγυήσεων καλής εκτέλεσης και προκαταβολής, τον αριθμό και τον τίτλο της σχετικής σύμβασης⁴⁵.

Η περ. α' του προηγούμενου εδαφίου ζ' δεν εφαρμόζεται για τις εγγυήσεις που παρέχονται με γραμμάτιο του Ταμείου Παρακαταθηκών και Δανείων.

Οι Εγγυητικές Επιστολές θα πρέπει να είναι συμπληρωμένες σύμφωνα με τα υποδείγματα της παρούσας Διακήρυξης, στο ΠΑΡΑΡΤΗΜΑ V – Υποδείγματα Εγγυητικών Επιστολών.

Η αναθέτουσα αρχή επικοινωνεί με τους εκδότες των εγγυητικών επιστολών, προκειμένου να διαπιστώσει την εγκυρότητά τους.

2.1.6 Προστασία Προσωπικών Δεδομένων

Η αναθέτουσα αρχή ενημερώνει το φυσικό πρόσωπο που υπογράφει την προσφορά ως Προσφέρων ή ως Νόμιμος Εκπρόσωπος Προσφέροντος, ότι η ίδια ή και τρίτοι, κατ' εντολή και για λογαριασμό της, θα επεξεργάζονται προσωπικά δεδομένα που περιέχονται στους φακέλους της προσφοράς και τα αποδεικτικά μέσα τα οποία υποβάλλονται σε αυτήν, στο πλαίσιο του παρόντος Διαγωνισμού, για τον σκοπό της αξιολόγησης των προσφορών και της ενημέρωσης έτερων συμμετεχόντων σε αυτόν, λαμβάνοντας κάθε εύλογο μέτρο για τη διασφάλιση του απόρρητου και της ασφάλειας της επεξεργασίας των δεδομένων και της προστασίας τους από κάθε μορφής αθέμιτη επεξεργασία, σύμφωνα με τις διατάξεις της κείμενης νομοθεσίας περί προστασίας προσωπικών δεδομένων, κατά τα αναλυτικώς αναφερόμενα στην αναλυτική ενημέρωση που επισυνάπτεται στην παρούσα.

2.2 Δικαίωμα Συμμετοχής - Κριτήρια Ποιοτικής Επιλογής

2.2.1 Δικαίωμα συμμετοχής

1. Δικαίωμα συμμετοχής στη διαδικασία σύναψης της παρούσας σύμβασης έχουν φυσικά ή νομικά πρόσωπα και, σε περίπτωση ενώσεων οικονομικών φορέων, τα μέλη αυτών, που είναι εγκατεστημένα σε:

α) κράτος-μέλος της Ένωσης,

β) κράτος-μέλος του Ευρωπαϊκού Οικονομικού Χώρου (Ε.Ο.Χ.),

γ) τρίτες χώρες που έχουν υπογράψει και κυρώσει τη ΣΔΣ⁴⁶, στον βαθμό που η υπό ανάθεση δημόσια σύμβαση καλύπτεται από τα Παραρτήματα 1, 2, 4, 5, 6 και 7⁴⁷ και τις γενικές σημειώσεις του σχετικού με την Ένωση Προσαρτήματος Ι της ως άνω Συμφωνίας, καθώς και

δ) σε τρίτες χώρες που δεν εμπίπτουν στην περίπτωση γ' της παρούσας παραγράφου και έχουν συνάψει διμερείς ή πολυμερείς συμφωνίες με την Ένωση σε θέματα διαδικασιών ανάθεσης δημοσίων συμβάσεων⁴⁸.

Στον βαθμό που καλύπτονται από τα Παραρτήματα 1, 2, 4 και 5, 6 και 7 και τις γενικές σημειώσεις του σχετικού με την Ένωση Προσαρτήματος Ι της ΣΔΣ, καθώς και τις λοιπές διεθνείς συμφωνίες από τις οποίες δεσμεύεται η Ένωση, οι αναθέτουσες αρχές επιφυλάσσουν για τα έργα, τα αγαθά, τις υπηρεσίες και τους οικονομικούς φορείς των χωρών που έχουν υπογράψει τις εν λόγω συμφωνίες μεταχείριση εξίσου ευνοϊκή

⁴⁵ Παρ. 12 άρθρου 72 του ν. 4412/2016

⁴⁶ Βλ. σχετικά με ΣΔΣ https://www.wto.org/english/tratop_e/gproc_e/gp_gpa_e.htm

⁴⁷ Σύμφωνα με το ισχύον κείμενο της ΣΔΣ, τα σχετικά παραρτήματα που αναφέρονται στο άρθρο 25 αντιστοιχούν πλέον στα 1, 2, 4, 5, 6 και 7.

⁴⁸ Επισημαίνεται ότι απαγορεύεται η συμμετοχή εξωχώριας εταιρείας από «μη συνεργάσιμα κράτη στον φορολογικό τομέα» κατά την έννοια των παρ. 3 και 4 του άρθρου 65 του ν. 4172/2013, καθώς και από κράτη που έχουν προνομιακό φορολογικό καθεστώς, όπως αυτά ορίζονται στον κατάλογο της απόφασης της παρ. 7 του άρθρου 65 του ως άνω Κώδικα, κατά τα αναφερόμενα στην περίπτωση α' και β' της παραγράφου 4 του άρθρου 4 του ν. 3310/2005.



με αυτήν που επιφυλάσσουν για τα έργα, τα αγαθά, τις υπηρεσίες και τους οικονομικούς φορείς της Ένωσης⁴⁹

2. Οικονομικός φορέας συμμετέχει είτε μεμονωμένα είτε ως μέλος ένωσης. Οι ενώσεις οικονομικών φορέων, συμπεριλαμβανομένων και των προσωρινών συμπράξεων, δεν απαιτείται να περιβληθούν συγκεκριμένη νομική μορφή για την υποβολή προσφοράς. Η αναθέτουσα αρχή μπορεί να απαιτήσει από τις ενώσεις οικονομικών φορέων να περιβληθούν συγκεκριμένη νομική μορφή, εφόσον τους ανατεθεί η σύμβαση.

Στις περιπτώσεις υποβολής προσφοράς από ένωση οικονομικών φορέων, όλα τα μέλη της ευθύνονται έναντι της αναθέτουσας αρχής αλληλεγγύως και εις ολόκληρον⁵⁰.

2.2.2 Εγγύηση συμμετοχής⁵¹

2.2.2.1. Για την έγκυρη συμμετοχή στη διαδικασία σύναψης της παρούσας σύμβασης, κατατίθεται από τους συμμετέχοντες οικονομικούς φορείς (προσφέροντες), εγγυητική επιστολή συμμετοχής⁵², ποσού των **έντεκα χιλιάδων πεντακοσίων τριάντα εννέα ευρώ** (11.539,00 €) και αφορά στο σύνολο της προμήθειας.⁵³ Το ύψος της οποίας καθορίζεται στο 2% της εκτιμώμενης αξίας της σύμβασης εκτός Φ.Π.Α.

Στην περίπτωση ένωσης οικονομικών φορέων, η εγγύηση συμμετοχής περιλαμβάνει και τον όρο ότι η εγγύηση καλύπτει τις υποχρεώσεις όλων των οικονομικών φορέων που συμμετέχουν στην ένωση.

Η εγγύηση συμμετοχής πρέπει να ισχύει τουλάχιστον για τριάντα (30) ημέρες μετά τη λήξη του χρόνου ισχύος της προσφοράς του άρθρου 2.4.5 της παρούσας, ήτοι μέχρι, άλλως η προσφορά απορρίπτεται. Η αναθέτουσα αρχή μπορεί, πριν από τη λήξη της προσφοράς, να ζητά από τους προσφέροντες να παρατείνουν, πριν τη λήξη τους, τη διάρκεια ισχύος της προσφοράς και της εγγύησης συμμετοχής.

Οι πρωτότυπες εγγυήσεις συμμετοχής, πλην των εγγυήσεων που εκδίδονται ηλεκτρονικά, προσκομίζονται, σε κλειστό φάκελο με ευθύνη του οικονομικού φορέα, το αργότερο πριν την ημερομηνία και ώρα αποσφράγισης των προσφορών που ορίζεται στην παρ. 3.1 της παρούσας, άλλως η προσφορά απορρίπτεται ως απαράδεκτη, μετά από γνώμη της Επιτροπής Διαγωνισμού.

2.2.2.2. Η εγγύηση συμμετοχής επιστρέφεται στον ανάδοχο με την προσκόμιση της εγγύησης καλής εκτέλεσης.

Η εγγύηση συμμετοχής επιστρέφεται στους λοιπούς προσφέροντες, σύμφωνα με τα ειδικότερα οριζόμενα στην παρ. 3 του άρθρου 72 του ν. 4412/2016⁵⁴.

2.2.2.3. Η εγγύηση συμμετοχής καταπίπτει εάν ο προσφέρων: α) αποσύρει την προσφορά του κατά τη διάρκεια ισχύος αυτής, β) παρέχει, εν γνώσει του, ψευδή στοιχεία ή πληροφορίες που αναφέρονται στις παραγράφους 2.2.3 έως 2.2.8, γ) δεν προσκομίσει εγκαίρως τα προβλεπόμενα από την παρούσα δικαιολογητικά (παραγράφοι 2.2.9 και 3.2), δ) δεν προσέλθει εγκαίρως για υπογραφή του συμφωνητικού, ε) υποβάλει μη κατάλληλη προσφορά, με την έννοια της περ. 46 της παρ. 1 του άρθρου 2 του ν. 4412/2016, στ) δεν ανταποκριθεί στη σχετική πρόσκληση της αναθέτουσας αρχής να εξηγήσει την τιμή ή το κόστος της προσφοράς του εντός της τεθείσας προθεσμίας και η προσφορά του απορριφθεί⁵⁵, ζ) στις

⁴⁹ Πρβλ. σχετικά, σελ. 8 της Ανακοίνωσης της Επιτροπής C (2019) 5494 final «Κατευθυντήριες γραμμές για τη συμμετοχή προσφερόντων και αγαθών από τρίτες χώρες στην αγορά δημοσίων συμβάσεων της ΕΕ».

⁵⁰ Άρθρο 19 ν. 4412/2016.

⁵¹ Παρ. 1, 2 και 12 του άρθρου 72 του ν.4412/2016.

⁵² Σε περίπτωση υποβολής προσφοράς για ένα ή περισσότερα τμήματα της σύμβασης, το ύψος της εγγύησης συμμετοχής υπολογίζεται επί της εκτιμώμενης αξίας του/των προσφερομένου/ων τμήματος/τμημάτων (β' εδ. παρ. 1 άρθρου 72 ν. 4412/2016).

⁵³ Το ποσοστό της εγγύησης συμμετοχής δεν μπορεί να υπερβαίνει το 2% της εκτιμώμενης αξίας της σύμβασης, εκτός ΦΠΑ, με ανάλογη στρογγυλοποίηση, μη συνυπολογιζόμενων των δικαιωμάτων προαίρεσης και παράτασης της σύμβασης.

⁵⁴ Άρθρο 72 παρ. 3 εδάφιο δεύτερο του ν. 4412/2016.

⁵⁵ Άρθρο 88 σε συνδυασμό με άρθρο 72 ν. 4412/2016



περιπτώσεις των παρ. 3, 4 και 5 του άρθρου 103 του ν. 4412/2016, περί πρόσκλησης για υποβολή δικαιολογητικών από τον προσωρινό ανάδοχο, αν, κατά τον έλεγχο των παραπάνω δικαιολογητικών, σύμφωνα με τις παραγράφους 3.2 και 3.4 της παρούσας, διαπιστωθεί ότι τα στοιχεία που δηλώθηκαν στο ΕΕΕΣ είναι εκ προθέσεως απατηλά, ή ότι έχουν υποβληθεί πλαστά αποδεικτικά στοιχεία, ή αν, από τα παραπάνω δικαιολογητικά που προσκομίσθηκαν νομίμως και εμπροθέσμως, δεν αποδεικνύεται η μη συνδρομή των λόγων αποκλεισμού της παραγράφου 2.2.3 ή η πλήρωση μιας ή περισσότερων από τις απαιτήσεις των κριτηρίων ποιοτικής επιλογής.

2.2.3 Λόγοι αποκλεισμού⁵⁶

Αποκλείεται από τη συμμετοχή στην παρούσα διαδικασία σύναψης σύμβασης (διαγωνισμό) οικονομικός φορέας, εφόσον συντρέχει στο πρόσωπό του (εάν πρόκειται για μεμονωμένο φυσικό ή νομικό πρόσωπο) ή σε ένα από τα μέλη του (εάν πρόκειται για ένωση οικονομικών φορέων) ένας ή περισσότεροι από τους ακόλουθους λόγους:

2.2.3.1. Όταν υπάρχει σε βάρος του αμετάκλητη⁵⁷ καταδικαστική απόφαση για ένα από τα ακόλουθα εγκλήματα:

α) συμμετοχή σε εγκληματική οργάνωση, όπως αυτή ορίζεται στο άρθρο 2 της απόφασης-πλαίσιο 2008/841/ΔΕΥ του Συμβουλίου της 24ης Οκτωβρίου 2008, για την καταπολέμηση του οργανωμένου εγκλήματος (ΕΕ L 300 της 11.11.2008 σ.42), και τα εγκλήματα του άρθρου 187 του Ποινικού Κώδικα (εγκληματική οργάνωση),

β) ενεργητική δωροδοκία, όπως ορίζεται στο άρθρο 3 της σύμβασης περί της καταπολέμησης της δωροδοκίας στην οποία ενέχονται υπάλληλοι των Ευρωπαϊκών Κοινοτήτων ή των κρατών-μελών της Ένωσης (ΕΕ C 195 της 25.6.1997, σ. 1) και στην παρ. 1 του άρθρου 2 της απόφασης-πλαίσιο 2003/568/ΔΕΥ του Συμβουλίου της 22ας Ιουλίου 2003, για την καταπολέμηση της δωροδοκίας στον ιδιωτικό τομέα (ΕΕ L 192 της 31.7.2003, σ. 54), καθώς και όπως ορίζεται στο εθνικό δίκαιο του οικονομικού φορέα, και τα εγκλήματα των άρθρων 159Α (δωροδοκία πολιτικών προσώπων), 236 (δωροδοκία υπαλλήλου), 237 παρ. 2-4 (δωροδοκία δικαστικών λειτουργιών), 237Α παρ. 2 (εμπορία επιρροής – μεσάζοντες), 396 παρ. 2 (δωροδοκία στον ιδιωτικό τομέα) του Ποινικού Κώδικα,

γ) απάτη εις βάρος των οικονομικών συμφερόντων της Ένωσης, κατά την έννοια των άρθρων 3 και 4 της Οδηγίας (ΕΕ) 2017/1371 του Ευρωπαϊκού Κοινοβουλίου και του Συμβουλίου της 5^{ης} Ιουλίου 2017 σχετικά με την καταπολέμηση, μέσω του ποινικού δικαίου, της απάτης εις βάρος των οικονομικών συμφερόντων της Ένωσης (L 198/28.07.2017) και τα εγκλήματα των άρθρων 159Α (δωροδοκία πολιτικών προσώπων), 216 (πλαστογραφία), 236 (δωροδοκία υπαλλήλου), 237 παρ. 2-4 (δωροδοκία δικαστικών λειτουργιών), 242 (ψευδής βεβαίωση, νόθευση κ.λπ.) 374 (διακεκριμένη κλοπή), 375 (υπεξαίρεση), 386 (απάτη), 386Α (απάτη με υπολογιστή), 386Β (απάτη σχετική με τις επιχορηγήσεις), 390 (απιστία) του Ποινικού Κώδικα και των άρθρων 155 επ. του Εθνικού Τελωνειακού Κώδικα (ν. 2960/2001, Α' 265), όταν αυτά στρέφονται κατά των οικονομικών συμφερόντων της Ευρωπαϊκής Ένωσης ή συνδέονται με την προσβολή αυτών των συμφερόντων, καθώς και τα εγκλήματα των άρθρων 23 (διασυνοριακή απάτη σχετικά με τον ΦΠΑ) και 24 (επικουρικές διατάξεις για την ποινική προστασία των οικονομικών συμφερόντων της Ευρωπαϊκής Ένωσης) του ν. 4689/2020 (Α' 103),

δ) τρομοκρατικά εγκλήματα ή εγκλήματα συνδεόμενα με τρομοκρατικές δραστηριότητες, όπως ορίζονται, αντιστοίχως, στα άρθρα 3-4 και 5-12 της Οδηγίας (ΕΕ) 2017/541 του Ευρωπαϊκού Κοινοβουλίου και του Συμβουλίου της 15^{ης} Μαρτίου 2017 για την καταπολέμηση της τρομοκρατίας και την αντικατάσταση της

⁵⁶ Άρθρα 73 και 74 ν. 4412/2016

⁵⁷ Επισημαίνεται ότι η αναφορά στο ΕΕΕΣ σε “τελεσίδικη καταδικαστική απόφαση” νοείται ως “αμετάκλητη καταδικαστική απόφαση”, η δε σχετική δήλωση του οικονομικού φορέα στο Μέρος III.A. του ΕΕΕΣ αφορά μόνο σε αμετάκλητες καταδικαστικές αποφάσεις



απόφασης-πλαίσιου 2002/475/ΔΕΥ του Συμβουλίου και για την τροποποίηση της απόφασης 2005/671/ΔΕΥ του Συμβουλίου (ΕΕ L 88/31.03.2017) ή ηθική αυτουργία ή συνέργεια ή απόπειρα διάπραξης εγκλήματος, όπως ορίζονται στο άρθρο 14 αυτής, και τα εγκλήματα των άρθρων 187Α και 187Β του Ποινικού Κώδικα, καθώς και τα εγκλήματα των άρθρων 32-35 του ν. 4689/2020 (Α'103),

ε) νομιμοποίηση εσόδων από παράνομες δραστηριότητες ή χρηματοδότηση της τρομοκρατίας, όπως αυτές ορίζονται στο άρθρο 1 της Οδηγίας (ΕΕ) 2015/849 του Ευρωπαϊκού Κοινοβουλίου και του Συμβουλίου της 20ης Μαΐου 2015, σχετικά με την πρόληψη της χρησιμοποίησης του χρηματοπιστωτικού συστήματος για τη νομιμοποίηση εσόδων από παράνομες δραστηριότητες ή για τη χρηματοδότηση της τρομοκρατίας, την τροποποίηση του κανονισμού (ΕΕ) αριθμ. 648/2012 του Ευρωπαϊκού Κοινοβουλίου και του Συμβουλίου, και την κατάργηση της οδηγίας 2005/60/ΕΚ του Ευρωπαϊκού Κοινοβουλίου και του Συμβουλίου και της οδηγίας 2006/70/ΕΚ της Επιτροπής (ΕΕ L 141/05.06.2015) και τα εγκλήματα των άρθρων 2 και 39 του ν. 4557/2018 (Α' 139),

στ) παιδική εργασία και άλλες μορφές εμπορίας ανθρώπων, όπως ορίζονται στο άρθρο 2 της Οδηγίας 2011/36/ΕΕ του Ευρωπαϊκού Κοινοβουλίου και του Συμβουλίου της 5ης Απριλίου 2011, για την πρόληψη και την καταπολέμηση της εμπορίας ανθρώπων και για την προστασία των θυμάτων της, καθώς και για την αντικατάσταση της απόφασης-πλαίσιο 2002/629/ΔΕΥ του Συμβουλίου (ΕΕ L 101 της 15.4.2011, σ. 1), και τα εγκλήματα του άρθρου 323Α του Ποινικού Κώδικα (εμπορία ανθρώπων).

Ο οικονομικός φορέας αποκλείεται, επίσης, όταν το πρόσωπο εις βάρος του οποίου εκδόθηκε αμετάκλητη καταδικαστική απόφαση είναι μέλος του διοικητικού, διευθυντικού ή εποπτικού οργάνου του ή έχει εξουσία εκπροσώπησης, λήψης αποφάσεων ή ελέγχου σε αυτό. Η υποχρέωση του προηγούμενου εδαφίου αφορά:

- στις περιπτώσεις εταιρειών περιορισμένης ευθύνης (Ε.Π.Ε.), ιδιωτικών κεφαλαιουχικών εταιρειών (Ι.Κ.Ε.) και προσωπικών εταιρειών (Ο.Ε. και Ε.Ε.) τους διαχειριστές.
- στις περιπτώσεις ανωνύμων εταιρειών (Α.Ε.), τον διευθύνοντα Σύμβουλο, τα μέλη του Διοικητικού Συμβουλίου, καθώς και τα πρόσωπα στα οποία με απόφαση του Διοικητικού Συμβουλίου έχει ανατεθεί το σύνολο της διαχείρισης και εκπροσώπησης της εταιρείας.
- στις περιπτώσεις Συνεταιρισμών, τα μέλη του Διοικητικού Συμβουλίου.
- σε όλες τις υπόλοιπες περιπτώσεις νομικών προσώπων, τον κατά περίπτωση νόμιμο εκπρόσωπο.

Εάν στις ως άνω περιπτώσεις (α) έως (στ) η κατά τα ανωτέρω, περίοδος αποκλεισμού δεν έχει καθοριστεί με αμετάκλητη απόφαση, αυτή ανέρχεται σε πέντε (5) έτη από την ημερομηνία της καταδίκης με αμετάκλητη απόφαση.

2.2.3.2. Στις ακόλουθες περιπτώσεις:

α) όταν ο οικονομικός φορέας έχει αθετήσει τις υποχρεώσεις του όσον αφορά στην καταβολή φόρων ή εισφορών κοινωνικής ασφάλισης και αυτό έχει διαπιστωθεί από δικαστική ή διοικητική απόφαση με τελεσίδικη και δεσμευτική ισχύ, σύμφωνα με διατάξεις της χώρας όπου είναι εγκατεστημένος ή την εθνική νομοθεσία ή

β) όταν η αναθέτουσα αρχή μπορεί να αποδείξει με τα κατάλληλα μέσα ότι ο οικονομικός φορέας έχει αθετήσει τις υποχρεώσεις του όσον αφορά την καταβολή φόρων ή εισφορών κοινωνικής ασφάλισης.

Αν ο οικονομικός φορέας είναι Έλληνας πολίτης ή έχει την εγκατάστασή του στην Ελλάδα, οι υποχρεώσεις του που αφορούν στις εισφορές κοινωνικής ασφάλισης καλύπτουν τόσο την κύρια όσο και την επικουρική ασφάλιση.

Οι υποχρεώσεις των περ. α' και β' της παρ. 2.2.3.2 θεωρείται ότι δεν έχουν αθετηθεί εφόσον δεν έχουν καταστεί ληξιπρόθεσμες ή εφόσον αυτές έχουν υπαχθεί σε δεσμευτικό διακανονισμό που τηρείται.



Δεν αποκλείεται ο οικονομικός φορέας, όταν έχει εκπληρώσει τις υποχρεώσεις του είτε καταβάλλοντας τους φόρους ή τις εισφορές κοινωνικής ασφάλισης που οφείλει, συμπεριλαμβανομένων, κατά περίπτωση, των δεδουλευμένων τόκων ή των προστίμων είτε υπαγόμενος σε δεσμευτικό διακανονισμό για την καταβολή τους στο μέτρο που τηρεί τους όρους του δεσμευτικού κανονισμού.

2.2.3.3 Κατ' εξαίρεση, επίσης, ο οικονομικός φορέας δεν αποκλείεται, όταν ο αποκλεισμός, σύμφωνα με την παράγραφο 2.2.3.2, θα ήταν σαφώς δυσανάλογος, ιδίως όταν μόνο μικρά ποσά των φόρων ή των εισφορών κοινωνικής ασφάλισης δεν έχουν καταβληθεί ή όταν ο οικονομικός φορέας ενημερώθηκε σχετικά με το ακριβές ποσό που οφείλεται λόγω αθέτησης των υποχρεώσεών του όσον αφορά στην καταβολή φόρων ή εισφορών κοινωνικής ασφάλισης σε χρόνο κατά τον οποίο δεν είχε τη δυνατότητα να λάβει μέτρα, σύμφωνα με το τελευταίο εδάφιο της παρ. 2 του άρθρου 73 ν. 4412/2016, πριν από την εκπνοή της προθεσμίας υποβολής προσφοράς.

2.2.3.4. Αποκλείεται⁵⁸ από τη συμμετοχή στη διαδικασία σύναψης της παρούσας σύμβασης, οικονομικός φορέας σε οποιαδήποτε από τις ακόλουθες καταστάσεις⁵⁹:

(α) εάν έχει αθετήσει τις υποχρεώσεις που προβλέπονται στην παρ. 2 του άρθρου 18 του ν. 4412/2016⁶⁰, περί αρχών που εφαρμόζονται στις διαδικασίες σύναψης δημοσίων συμβάσεων,

(β) εάν τελεί υπό πτώχευση ή έχει υπαχθεί σε διαδικασία ειδικής εκκαθάρισης ή τελεί υπό αναγκαστική διαχείριση από εκκαθαριστή ή από το δικαστήριο ή έχει υπαχθεί σε διαδικασία πτωχευτικού συμβιβασμού ή έχει αναστείλει τις επιχειρηματικές του δραστηριότητες ή έχει υπαχθεί σε διαδικασία εξυγίανσης και δεν τηρεί τους όρους αυτής ή εάν βρίσκεται σε οποιαδήποτε ανάλογη κατάσταση προκύπτουσα από παρόμοια διαδικασία, προβλεπόμενη σε εθνικές διατάξεις νόμου. Η αναθέτουσα αρχή μπορεί να μην αποκλείει έναν οικονομικό φορέα ο οποίος βρίσκεται σε μία εκ των καταστάσεων που αναφέρονται στην περίπτωση αυτή, υπό την προϋπόθεση ότι αποδεικνύει ότι ο εν λόγω φορέας είναι σε θέση να εκτελέσει τη σύμβαση, λαμβάνοντας υπόψη τις ισχύουσες διατάξεις και τα μέτρα για τη συνέχιση της επιχειρηματικής του λειτουργίας,⁶¹

(γ) εάν, με την επιφύλαξη της παραγράφου 3Γ του άρθρου 44 του ν. 3959/2011 περί ποινικών κυρώσεων και άλλων διοικητικών συνεπειών, υπάρχουν επαρκώς εύλογες ενδείξεις που οδηγούν στο συμπέρασμα ότι ο οικονομικός φορέας συνήψε συμφωνίες με άλλους οικονομικούς φορείς με στόχο τη στρέβλωση του ανταγωνισμού,

δ) εάν μία κατάσταση σύγκρουσης συμφερόντων κατά την έννοια του άρθρου 24 του ν. 4412/2016, δεν μπορεί να θεραπευθεί αποτελεσματικά με άλλα, λιγότερο παρεμβατικά, μέσα,

(ε) εάν μία κατάσταση στρέβλωσης του ανταγωνισμού από την πρότερη συμμετοχή του οικονομικού φορέα κατά την προετοιμασία της διαδικασίας σύναψης σύμβασης, σύμφωνα με όσα ορίζονται στο άρθρο 48 του ν. 4412/2016, δεν μπορεί να θεραπευθεί με άλλα, λιγότερο παρεμβατικά, μέσα,

(στ) εάν έχει επιδείξει σοβαρή ή επαναλαμβανόμενη πλημμέλεια κατά την εκτέλεση ουσιώδους απαίτησης στο πλαίσιο προηγούμενης δημόσιας σύμβασης, προηγούμενης σύμβασης με αναθέτοντα

⁵⁸ Οι λόγοι της παραγράφου 2.2.3.4 αποτελούν δυνητικούς λόγους αποκλεισμού, σύμφωνα με το άρθρο 73 παρ. 4 ν. 4412/2016. Κατά συνέπεια, η Α.Α. δύναται να επιλέξει όλους, μερικούς, ή, ενδεχομένως, και κανέναν από τους λόγους αποκλεισμού της παρ. 4, συνεκτιμώντας τα ιδιαίτερα χαρακτηριστικά της υπό ανάθεση σύμβασης (εκτιμώμενη αξία αυτής, ειδικές περιστάσεις κλπ), με σχετική πρόβλεψη στη διακήρυξη (πρβλ. αιτιολογική έκθεση νόμου 4412/2016 - άρθρο 73 παρ. 4). Επισημαίνεται, επίσης, ότι η επιλογή από την Α.Α. λόγου/ων αποκλεισμού της παρ. 4 διαμορφώνει αντιστοίχως τις επιλογές της στα σχετικά πεδία του ΕΕΕΣ, καθώς και τα μέσα απόδειξης του άρθρου 2.2.9.2.

⁵⁹ Ειδικά για τους δυνητικούς λόγους αποκλεισμού πρβλ. την Κατευθυντήρια Οδηγία 20/22-06-2017 της Αρχής (ΑΔΑ: ΩΡΞ3ΟΞΤΒ-9Ρ5). Ειδικότερα, όταν η αναθέτουσα αρχή εξετάζει τη συνδρομή των προϋποθέσεων εφαρμογής των δυνητικών λόγων αποκλεισμού που έχει συμπεριλάβει στα έγγραφα της σύμβασης, πρέπει να δίδει ιδιαίτερη προσοχή στην τήρηση της αρχής της αναλογικότητας (πρβλ και αιτιολογική σκέψη 101 της Οδηγίας 2014/24/ΕΕ).

⁶⁰ Η αθέτηση της υποχρέωσης αυτής συνιστά σοβαρό επαγγελματικό παράπτωμα του οικονομικού φορέα κατά την έννοια της περίπτωσης θ' της παραγράφου 4 του άρθρου 73. Πρβλ. άρθρο 18 παρ. 5 του ν. 4412/2106.

⁶¹ Σχετική δήλωση του προσφέροντος οικονομικού φορέα περιλαμβάνεται στο ΕΕΕΣ



φορέα ή προηγούμενης σύμβασης παραχώρησης που είχε ως αποτέλεσμα την πρόωρη καταγγελία της προηγούμενης σύμβασης, αποζημιώσεις ή άλλες παρόμοιες κυρώσεις,

(ζ) εάν έχει κριθεί ένοχος εκ προθέσεως σοβαρών απατηλών δηλώσεων κατά την παροχή των πληροφοριών που απαιτούνται για την εξακρίβωση της απουσίας των λόγων αποκλεισμού ή την πλήρωση των κριτηρίων επιλογής, έχει αποκρύψει τις πληροφορίες αυτές ή δεν είναι σε θέση να προσκομίσει τα δικαιολογητικά που απαιτούνται κατ' εφαρμογή της παραγράφου 2.2.9.2 της παρούσας,

(η) εάν επιχειρήσει να επηρεάσει με αθέμιτο τρόπο τη διαδικασία λήψης αποφάσεων της αναθέτουσας αρχής, να αποκτήσει εμπιστευτικές πληροφορίες που ενδέχεται να του αποφέρουν αθέμιτο πλεονέκτημα στη διαδικασία σύναψης σύμβασης ή να παράσχει με απατηλό τρόπο παραπλανητικές πληροφορίες που ενδέχεται να επηρεάσουν ουσιωδώς τις αποφάσεις που αφορούν τον αποκλεισμό, την επιλογή ή την ανάθεση,

(θ) εάν η αναθέτουσα αρχή μπορεί να αποδείξει, με κατάλληλα μέσα ότι έχει διαπράξει σοβαρό επαγγελματικό παράπτωμα, το οποίο θέτει εν αμφιβόλω την ακεραιότητά του.

Εάν στις ως άνω περιπτώσεις (α) έως (θ) η περίοδος αποκλεισμού δεν έχει καθοριστεί με αμετάκλητη απόφαση, αυτή ανέρχεται σε τρία (3) έτη από την ημερομηνία έκδοσης πράξης που βεβαιώνει το σχετικό γεγονός.⁶²

2.2.3.5. Απαγορεύεται η ανάθεση της παρούσας σύμβασης, σε:

α) Ρώσο υπήκοο ή φυσικό ή νομικό πρόσωπο, οντότητα ή φορέα που έχει την έδρα του στη Ρωσία

β) νομικό πρόσωπο, οντότητα ή φορέα του οποίου τα δικαιώματα ιδιοκτησίας κατέχει άμεσα ή έμμεσα σε ποσοστό άνω του 50 % οντότητα αναφερόμενη στο στοιχείο α) της παρούσας παραγράφου· ή

γ) φυσικό ή νομικό πρόσωπο, οντότητα ή φορέα που ενεργεί εξ ονόματος ή κατ' εντολή οντότητας αναφερόμενης στο στοιχείο α) ή β) της παρούσας παραγράφου, συμπεριλαμβανομένων, όταν αντιστοιχούν σε περισσότερο από το 10 % της αξίας της σύμβασης, των υπεργολάβων, προμηθευτών ή οντοτήτων (τρίτων) στις ικανότητες των οποίων στηρίζεται, κατά την έννοια των οδηγιών για τις δημόσιες συμβάσεις.»⁶³

2.2.3.6. Ο οικονομικός φορέας αποκλείεται σε οποιοδήποτε χρονικό σημείο κατά τη διάρκεια της διαδικασίας σύναψης της παρούσας σύμβασης, όταν αποδεικνύεται ότι βρίσκεται, λόγω πράξεων ή παραλείψεων του, είτε πριν είτε κατά τη διαδικασία, σε μία από τις ως άνω περιπτώσεις.

2.2.3.7. Οικονομικός φορέας που εμπίπτει σε μια από τις καταστάσεις που αναφέρονται στις παραγράφους 2.2.3.1 και 2.2.3.4, εκτός από την περ. β αυτής, μπορεί να προσκομίζει στοιχεία⁶⁴, προκειμένου να αποδείξει ότι τα μέτρα που έλαβε επαρκούν για να αποδείξουν την αξιοπιστία του, παρότι συντρέχει ο σχετικός λόγος αποκλεισμού (αυτοκάθαρση). Για τον σκοπό αυτόν, ο οικονομικός φορέας αποδεικνύει ότι έχει καταβάλει ή έχει δεσμευθεί να καταβάλει αποζημίωση για ζημίες που προκλήθηκαν από το ποινικό αδίκημα ή το παράπτωμα, ότι έχει διευκρινίσει τα γεγονότα και τις περιστάσεις με ολοκληρωμένο τρόπο, μέσω ενεργού συνεργασίας με τις ερευνητικές αρχές, και έχει λάβει συγκεκριμένα τεχνικά και οργανωτικά μέτρα, καθώς και μέτρα σε επίπεδο προσωπικού κατάλληλα για την αποφυγή περαιτέρω ποινικών αδικημάτων ή παραπτωμάτων. Τα μέτρα που λαμβάνονται από τους οικονομικούς φορείς αξιολογούνται σε συνάρτηση με τη σοβαρότητα και τις ιδιαίτερες περιστάσεις του ποινικού αδικήματος ή του παραπτώματος. Εάν τα στοιχεία κριθούν επαρκή, ο εν λόγω οικονομικός φορέας δεν

⁶² Παρ. 10 του άρθρου 73 ν.4412/2016.Επίσης, πρβλ. υπ' αριθμ. πρωτ. 6271/30-11-2018 έγγραφο της Αρχής (ΑΔΑ Ψ3Κ80ΞΤΒ-09Β) σχετικά με την απόφαση ΔΕΕ της 24 Οκτωβρίου 2018 στην υπόθεση C-124/2017.

⁶³ Πρβλ. άρθρο 5 παρ. ια του Κανονισμού Κυρώσεων (ΕΕ) 833/2014

⁶⁴ Σχετικά με την προσκόμιση αποδείξεων για τα επανορθωτικά μέτρα βλ. την απόφαση της 14ης Ιανουαρίου 2021 του ΔΕΕ στην υπόθεση C-387/19



αποκλείεται από τη διαδικασία σύναψης σύμβασης. Αν τα μέτρα κριθούν ανεπαρκή, γνωστοποιείται στον οικονομικό φορέα το σκεπτικό της απόφασης αυτής. Οικονομικός φορέας που έχει αποκλειστεί, σύμφωνα με τις κείμενες διατάξεις, με τελεσίδικη απόφαση, σε εθνικό επίπεδο, από τη συμμετοχή σε διαδικασίες σύναψης σύμβασης ή ανάθεσης παραχώρησης δεν μπορεί να κάνει χρήση της ανωτέρω δυνατότητας κατά την περίοδο του αποκλεισμού που ορίζεται στην εν λόγω απόφαση⁶⁵.

2.2.3.8. Η απόφαση για τη διαπίστωση της επάρκειας ή μη των επανορθωτικών μέτρων κατά την προηγούμενη παράγραφο, εκδίδεται σύμφωνα με τα οριζόμενα στις παρ. 8 και 9 του άρθρου 73 του ν. 4412/201666, καθώς και στην υπ' αριθμ. 102080/24-10-2022 (Β'5623/02.11.2022) απόφαση του Υπουργού Ανάπτυξης και Επενδύσεων με θέμα: «*Ρύθμιση θεμάτων σχετικά με την εξέταση επανορθωτικών μέτρων από την Επιτροπή της παρ. 9 του άρθρου 73 του ν. 4412/2016*».

Η αναθέτουσα αρχή αποστέλλει στην Επιτροπή εξέτασης επανορθωτικών μέτρων της παρ. 9 του άρθρου 73 του ν. 4412/2016 το σχέδιο της απόφασής της περί της διαπίστωσης της επάρκειας ή μη των ληφθέντων από τον οικονομικό φορέα επανορθωτικών μέτρων, συνοδευόμενο από πλήρη φάκελο που περιλαμβάνει όλα τα σχετικά με την υπόθεση στοιχεία. Το σχέδιο της απόφασης της αναθέτουσας αρχής, μαζί με όλα τα σχετικά με την υπόθεση στοιχεία αποστέλλονται, ηλεκτρονικά στη διεύθυνση ηλεκτρονικού ταχυδρομείου eranorthotika@eaadhsy.gr

Στην περίπτωση που ο οικονομικός φορέας δεν έχει προσκομίσει, με δική του πρωτοβουλία, τα στοιχεία, με τα οποία αποδεικνύονται τα επικαλούμενα μέτρα αυτοκάθαρσης (εκδοθείσες αποφάσεις διοίκησης, αποδεικτικά εξόφλησης προστίμων, αλληλογραφία με αρμόδιες ελεγκτικές αρχές κ.λπ.), η αναθέτουσα αρχή, πριν από τη σύνταξη και αποστολή του σχεδίου απόφασης στην Επιτροπή, υποχρεούται να ζητήσει από τον οικονομικό φορέα την προσκόμισή τους, εντός προθεσμίας που δεν υπερβαίνει τις δέκα (10) ημέρες. Με την παρέλευση της ανωτέρω προθεσμίας, θεωρείται ότι τα αιτούμενα στοιχεία δεν προσκομίστηκαν. Στην περίπτωση που ο οικονομικός φορέας υποβάλει αίτημα για παράταση της ως άνω προθεσμίας, συνοδευόμενο από έγγραφο, με τα οποία αποδεικνύεται ότι έχει αιτηθεί τη χορήγηση των στοιχείων, η αναθέτουσα αρχή παρατείνει την προθεσμία υποβολής, για όσο χρόνο απαιτηθεί για τη χορήγησή τους από τις αρμόδιες δημόσιες αρχές.

Αν η αναθέτουσα αρχή κρίνει ότι τα στοιχεία που προσκόμισε ο οικονομικός φορέας δεν είναι πλήρη ή απαιτούνται διευκρινίσεις, πριν από την αποστολή του σχεδίου της απόφασής της στην Επιτροπή, καλεί τον οικονομικό φορέα για τη συμπλήρωση των σχετικών στοιχείων ή/και την παροχή διευκρινίσεων, εντός προθεσμίας, που δεν υπερβαίνει τις δέκα (10) ημέρες.

Αν ο οικονομικός φορέας δεν ανταποκριθεί στην πρόσκληση της αναθέτουσας αρχής, το γεγονός αυτό μνημονεύεται στο σχέδιο της απόφασης.

Με την επιφύλαξη της επόμενης παραγράφου, δεν εξετάζονται από την Επιτροπή επανορθωτικά μέτρα που επικαλείται ένας οικονομικός φορέας, προκειμένου να αποδείξει την αξιοπιστία του, εφόσον αυτά έχουν ληφθεί **μετά** την ημερομηνία λήξης υποβολής των προσφορών. Στην περίπτωση αυτή, η αναθέτουσα αρχή δεν τα λαμβάνει υπόψη και δεν τα μνημονεύει στο σχέδιο της απόφασής της που αποστέλλει στην Επιτροπή.

Στην περίπτωση που, κατά την υποβολή του ΕΕΕΣ, από τον οικονομικό φορέα, δεν συνέτρεχε στο πρόσωπο του κάποιος από τους λόγους αποκλεισμού της παρ. 1 και της παρ. 4, εκτός από την περ. β' αυτής, του άρθρου 73 του ν. 4412/2016, αλλά η συνδρομή του προέκυψε, κατά τη διάρκεια της παρούσας

⁶⁵ Παρ. 7 άρθρου 73 ν. 4412/2016.

⁶⁶ Πρβλ. απόφαση υπ' αριθμ. 111257-18/11/2022 (ΑΔΑ: ΨΠΓΟ46ΜΤΛΡ-0Ε3).



διαδικασίας (οψιγενής μεταβολή), τα μέτρα αυτοκάθαρσης που επικαλείται, λαμβάνονται υπόψη από την αναθέτουσα αρχή, κατά τη σύνταξη του σχεδίου απόφασής της και εξετάζονται από την Επιτροπή. Οι διαδικαστικές λεπτομέρειες εξέτασης και επανεξέτασης των επανορθωτικών μέτρων ρυθμίζονται αναλυτικά στην ως άνω υπουργική απόφαση.

2.2.3.9. Οικονομικός φορέας, σε βάρος του οποίου έχει επιβληθεί η κύρωση του οριζόντιου αποκλεισμού σύμφωνα με τις κείμενες διατάξεις και για το χρονικό διάστημα που αυτή ορίζει, αποκλείεται από την παρούσα διαδικασία σύναψης της σύμβασης.

Κριτήρια Επιλογής⁶⁷

2.2.4 Καταλληλότητα άσκησης επαγγελματικής δραστηριότητας⁶⁸

Οι οικονομικοί φορείς που συμμετέχουν στη διαδικασία σύναψης της παρούσας σύμβασης απαιτείται να ασκούν εμπορική ή βιομηχανική ή βιοτεχνική δραστηριότητα συναφή με το αντικείμενο της προμήθειας.

Οι οικονομικοί φορείς που είναι εγκατεστημένοι σε κράτος μέλος της Ευρωπαϊκής Ένωσης απαιτείται να είναι εγγεγραμμένοι σε ένα από τα επαγγελματικά ή εμπορικά μητρώα που τηρούνται στο κράτος εγκατάστασής τους ή να ικανοποιούν οποιαδήποτε άλλη απαίτηση ορίζεται στο Παράρτημα XI του Προσαρτήματος Α' του ν. 4412/2016.

Στην περίπτωση οικονομικών φορέων εγκατεστημένων σε κράτος μέλος του Ευρωπαϊκού Οικονομικού Χώρου (Ε.Ο.Χ) ή σε τρίτες χώρες που έχουν προσχωρήσει στη ΣΔΣ, ή σε τρίτες χώρες που δεν εμπίπτουν στην προηγούμενη περίπτωση και έχουν συνάψει διμερείς ή πολυμερείς συμφωνίες με την Ένωση σε θέματα διαδικασιών ανάθεσης δημοσίων συμβάσεων, απαιτείται να είναι εγγεγραμμένοι σε αντίστοιχα επαγγελματικά ή εμπορικά μητρώα.

Οι εγκατεστημένοι στην Ελλάδα οικονομικοί φορείς απαιτείται να είναι εγγεγραμμένοι στο Βιοτεχνικό ή Εμπορικό ή Βιομηχανικό Επιμελητήριο ή στο Μητρώο Κατασκευαστών Αμυντικού Υλικού⁶⁹

⁶⁷ Επισημαίνεται ότι όλα τα κριτήρια επιλογής είναι προαιρετικά, τίθενται στην παρούσα διακήρυξη κατά την κρίση και τη διακριτική ευχέρεια της Α.Α. και πρέπει να σχετίζονται και να είναι ανάλογα με το αντικείμενο της σύμβασης (άρθρο 75 παρ. 1 του ν. 4412/2016). Επιπλέον, οι Α.Α. μπορούν να επιβάλλουν στους οικονομικούς φορείς ως απαιτήσεις συμμετοχής μόνο τα κριτήρια που αναφέρονται στις παραγράφους 2.2.4, 2.2.5 και 2.2.6. Έχουν τη δυνατότητα, κατά συνέπεια, να επιλέξουν ένα, περισσότερα ή όλα ενδεχομένως τα ως άνω κριτήρια επιλογής, συνεκτιμώντας τα ιδιαίτερα χαρακτηριστικά της υπό ανάθεση σύμβασης (εκτιμώμενη αξία αυτής, ειδικές περιστάσεις κλπ), με σχετική πρόβλεψη στη διακήρυξη. Οι Α.Α. διαμορφώνουν αντίστοιχα τα πεδία του ΕΕΕΣ, σύμφωνα με την παράγραφο 2.2.9., καθώς και τα μέσα απόδειξης του άρθρου 2.2.9.2. Πρβλ. και την Κατευθυντήρια Οδηγία 13 της Ε.Α.Α.ΔΗ.ΣΥ. "Κριτήρια ποιοτικής επιλογής δημοσίων συμβάσεων και έλεγχος καταλληλότητας: ειδικά η οικονομική και χρηματοοικονομική επάρκεια και η τεχνική και επαγγελματική ικανότητα" (ΑΔΑ ΩΒΥ7ΟΞΤΒ-ΤΛ7) και ειδικότερα τις Ενότητες III και IV παρ. 1 όπου παρατίθενται σχετικά παραδείγματα.

⁶⁸ Άρθρο 75 παρ. 2 ν. 4412/2016.

⁶⁹ Παράρτημα XI Προσαρτήματος Α ν. 4412/2016.



Οι οικονομικοί φορείς που συμμετέχουν στη διαδικασία σύναψης της παρούσας σύμβασης απαιτείται να διαθέτουν αποδεδειγμένη εμπειρία και εξειδικευμένες γνώσεις στο αντικείμενο του παρόντος διαγωνισμού.

2.2.5 Οικονομική και χρηματοοικονομική επάρκεια⁷⁰

Όσον αφορά την οικονομική και χρηματοοικονομική επάρκεια για την παρούσα διαδικασία σύναψης σύμβασης, οι οικονομικοί φορείς απαιτείται να διαθέτουν/ παρέχουν:

α) Μέσο ετήσιο κύκλο εργασιών των τριών (3) τελευταίων διαχειριστικών χρήσεων (**2020, 2021, 2022**) ίσο ή μεγαλύτερο από το **100%** του προϋπολογισμού του έργου χωρίς ΦΠΑ. Σε περίπτωση που ο υποψήφιος Ανάδοχος δραστηριοποιείται για χρονικό διάστημα μικρότερο των τριών διαχειριστικών χρήσεων, τότε ο μέσος κύκλος εργασιών για όσες διαχειριστικές χρήσεις δραστηριοποιείται, θα πρέπει να είναι μεγαλύτερος ή ίσος από το **90%** του προϋπολογισμού του έργου, χωρίς ΦΠΑ.

- Να υποβάλλει Ισολογισμούς των τελευταίων τριών (3) διαχειριστικών χρήσεων (**2020, 2021, 2022**), σε περίπτωση που υποχρεούται στην έκδοση Ισολογισμών ή Δήλωση του συνολικού ύψους του ετήσιου κύκλου εργασιών, σε περίπτωση που δεν υποχρεούται στην έκδοση Ισολογισμών.

ή/και

β) ασφαλιστικής κάλυψης έναντι επαγγελματικών κινδύνων, ίση τουλάχιστον με την εκτιμώμενη αξία των ειδών των οποίων θα προσφέρουν.

Σε περίπτωση ένωσης οικονομικών φορέων, οι παραπάνω ελάχιστες απαιτήσεις καλύπτονται αθροιστικά από τα μέλη της ένωσης.

2.2.6 Τεχνική και επαγγελματική ικανότητα⁷¹

Όσον αφορά στην τεχνική και επαγγελματική ικανότητα για την παρούσα διαδικασία σύναψης σύμβασης, οι οικονομικοί φορείς απαιτείται:

α) Ο οικονομικός φορέας πρέπει να διαθέτει οργάνωση, δομή και μέσα, με τα οποία να είναι ικανός να ανταπεξέλθει πλήρως, άρτια και ολοκληρωμένα στις απαιτήσεις του υπό ανάθεση Έργου. Ως ελάχιστη προϋπόθεση για τη συμμετοχή του στο διαγωνισμό, ο οικονομικός φορέας πρέπει:

- όσον αφορά το σύστημα ημιυπόγειας συλλογής απορριμμάτων, αυτό θα πρέπει να ανταποκρίνεται στα πρότυπα των ευρωπαϊκών οδηγιών **EN 13071-1: 2008** και **EN 13071-2:2008** (ή νεότερες εκδόσεις αυτών), και τα όρια αντοχής των μέσων συλλογής και ανύψωσης (σάκος ή αυτοτελής κάδος) να είναι σύμφωνα με το **ISO 21898:2004** για το οποίο θα πρέπει να προσκομιστεί και το αντίστοιχο τεστ.

- όσον αφορά το ασύρματο σύστημα παρακολούθησης (αισθητήρες και λογισμικό) ο προμηθευτής θα πρέπει να διαθέτει Πιστοποιητικό Συστήματος Διαχείρισης Ποιότητας **ISO 9001:2015** ή άλλο ισοδύναμο που έχει εκδοθεί από επίσημα ινστιτούτα ελέγχου ποιότητας ή υπηρεσίες αναγνωρισμένων ικανοτήτων και όλα τα υλικά και τα εξαρτήματα να συνοδεύονται από CE.

Ο οικονομικός φορέας οφείλει να αποδείξει την ανωτέρω προϋπόθεση συμμετοχής, καταθέτοντας με την Προσφορά του (εντός του Φακέλου Δικαιολογητικών Συμμετοχής) τα ακόλουθα στοιχεία τεκμηρίωσης: Αναλυτική παρουσίαση των κάτωθι χαρακτηριστικών του οικονομικού φορέα:

⁷⁰ Άρθρο 75 παρ. 3 ν. 4412/2016. Επισημαίνεται, περαιτέρω, ότι οι Α.Α. μπορούν (χωρίς αυτό να είναι υποχρεωτικό) να διαμορφώσουν την παρούσα παράγραφο είτε απαιτώντας, ως προς τα κριτήρια που επιλέγουν, ελάχιστα επίπεδα οικονομικής και χρηματοοικονομικής επάρκειας, τα οποία πρέπει να καλύπτουν οι προσφέροντες οικονομικοί φορείς με αναφορά σε συγκεκριμένα μεγέθη (π.χ. κύκλος εργασιών 200.000 ευρώ τα 3 τελευταία έτη), είτε ζητώντας από τους οικονομικούς φορείς να δηλώσουν τις ζητούμενες πληροφορίες αναφέροντας τη μεθοδολογία με την οποία θα αξιολογήσουν τις πληροφορίες αυτές.

⁷¹ Άρθρο 75 παρ. 4 ν. 4412/2016.



- επιχειρηματική δομή, συνεργασίες με εξωτερικούς προμηθευτές, κανάλια εξυπηρέτησης
- τομείς δραστηριότητας και κλάδοι εξειδίκευσης
- προϊόντα και υπηρεσίες
- μεθοδολογίες, εργαλεία και τεχνικές που χρησιμοποιεί

με σαφή αναφορά στις οντότητες (π.χ. Τμήματα, Μονάδες, Υπηρεσίες) οι οποίες καλύπτουν την ανωτέρω Ελάχιστη Προϋπόθεση Συμμετοχής.

β) Ο οικονομικός φορέας θα πρέπει να διαθέτει τεκμηριωμένα αποδεδειγμένη επαγγελματική εμπειρία. Ειδικότερα ο οικονομικός φορέας απαιτείται να διαθέτει εμπειρία στην προμήθεια και εγκατάσταση ημυπόγειων κάδων απορριμμάτων και συστημάτων έξυπνης διαχείρισης απορριμμάτων, την τελευταία πενταετία (2019 – 2023), έχοντας τέσσερα (4) τουλάχιστον ολοκληρωμένα αντίστοιχα έργα, ανεξαρτήτου αξίας και ποσότητας.

Εάν ο Πελάτης είναι δημόσιος φορέας ως στοιχείο τεκμηρίωσης υποβάλλεται πιστοποιητικό που συντάσσεται από την αρμόδια δημόσια αρχή ή πρωτόκολλο παραλαβής, ή Υπεύθυνη Δήλωση του οικονομικού φορέα.

Εάν ο Πελάτης είναι ιδιώτης, ως στοιχείο τεκμηρίωσης υποβάλλεται είτε πιστοποιητικό που συντάσσει ο ιδιώτης, είτε Υπεύθυνη Δήλωση του οικονομικού φορέα.

Ο οικονομικός φορέας οφείλει να αποδείξει την ανωτέρω προϋπόθεση συμμετοχής, καταθέτοντας με την Προσφορά του (εντός του Φακέλου Δικαιολογητικών Συμμετοχής), πίνακα των κυριότερων έργων που εκτέλεσε ή στα οποία συμμετείχε (τουλάχιστον κατά 50%) κατά τα πέντε (5) τελευταία έτη (2016 – 2020) και είναι συναφή με το υπό ανάθεση Έργο.

Η Αναθέτουσα Αρχή θα λάβει υπόψη της την περίπτωση, που ο οικονομικός φορέας υποβάλλει επιπλέον των ανωτέρω ελάχιστων απαιτήσεων, στοιχεία συμβάσεων που εκτελέσθηκαν/παραδόθηκαν πριν από την τελευταία πενταετία και είναι συναφή με το υπό ανάθεση Έργο.

Ο Πίνακας των κυριότερων έργων πρέπει να συνταχθεί σύμφωνα με το ακόλουθο υπόδειγμα:

A/A	ΠΕΛΑΤΗΣ	ΣΥΝΤΟΜΗ ΠΕΡΙΓΡΑΦΗ	ΠΡΟΫΠΟΛΟ ΓΙΣΜΟΣ	ΠΑΡΟΥΣΑ ΦΑΣΗ	ΣΥΝΟΠΤΙΚΗ ΠΕΡΙΓΡΑΦΗ ΣΥΝΕΙΣΦΟΡΑ ΣΤΟ ΕΡΓΟ	ΠΟΣΟΣΤΟ ΣΥΜΜΕΤΟΧΗΣ ΣΤΟ ΕΡΓΟ	ΣΤΟΙΧΕΙΟ ΤΕΚΜΗΡΙΩΣΗΣ

Όπου παρούσα φάση: ολοκληρωμένο επιτυχώς / σε εξέλιξη / σε παραγωγική λειτουργία.

Από τα παραπάνω έργα, **ένα (1) τουλάχιστον έργο αντίστοιχο με το υπό ανάθεση Έργο** και το οποίο έχει ολοκληρωθεί επιτυχώς από τον οικονομικό φορέα, θα πρέπει να παρουσιαστεί αναλυτικά.

Τα σχετικά στοιχεία θα πρέπει να είναι όσο το δυνατόν πιο αναλυτικά και εμπειριστατωμένα, ώστε να δίνουν σαφή εικόνα της εμπειρίας του προσφέροντος στην υλοποίηση συναφών με το αντικείμενο της παρούσας Διακήρυξης έργων.

Σε περίπτωση ένωσης εταιρειών οι ελάχιστες προϋποθέσεις συμμετοχής αρκεί να καλύπτονται αθροιστικά από τα μέλη.

Σημειώνεται ότι, η Αναθέτουσα Αρχή διατηρεί το δικαίωμα επαλήθευσης της ακρίβειας και αξιοπιστίας των δηλώσεων με απευθείας επικοινωνία με τους προσδιορισμένους πελάτες, τους οποίους αναφέρει ο οικονομικός φορέας.

2.2.7 Πρότυπα διασφάλισης ποιότητας και πρότυπα περιβαλλοντικής διαχείρισης⁷²

Οι οικονομικοί φορείς για την παρούσα διαδικασία σύναψης σύμβασης οφείλουν να συμμορφώνονται με:

⁷² Άρθρο 82 ν. 4412/2016. Επισημαίνεται ότι τα πρότυπα είναι προαιρετικά, ήτοι τίθενται στην παρούσα διακήρυξη, κατά την κρίση και τη διακριτική ευχέρεια της Α.Α. και πρέπει να σχετίζονται και να είναι ανάλογα με το αντικείμενο της σύμβασης.



(α) όσον αφορά το σύστημα ημιυπόγειας συλλογής απορριμμάτων, αυτό θα πρέπει να ανταποκρίνεται στα πρότυπα των ευρωπαϊκών οδηγιών **EN 13071-1: 2008** και **EN 13071-2:2008** (ή νεότερες εκδόσεις αυτών), και τα όρια αντοχής των μέσων συλλογής και ανύψωσης (σάκος ή αυτόνομος κάδος) να είναι σύμφωνα με το **ISO 21898:2004** για το οποίο θα πρέπει να προσκομιστεί και το αντίστοιχο τεστ.

(β) όσον αφορά το ασύρματο σύστημα παρακολούθησης (αισθητήρες και λογισμικό) ο κατασκευαστής θα πρέπει να διαθέτει Πιστοποιητικό Συστήματος Διαχείρισης Ποιότητας **ISO 9001:2015** ή άλλο ισοδύναμο που έχει εκδοθεί από επίσημα ινστιτούτα ελέγχου ποιότητας ή υπηρεσίες αναγνωρισμένων ικανοτήτων και όλα τα υλικά και τα εξαρτήματα να συνοδεύονται από CE.

Η αναθέτουσα αρχή αναγνωρίζει ισοδύναμα πιστοποιητικά που έχουν εκδοθεί από φορείς διαπιστευμένους από ισοδύναμους Οργανισμούς διαπίστευσης, εδρεύοντες και σε άλλα κράτη - μέλη σύμφωνα με τον Κανονισμό 765/2008⁷³. Επίσης, κάνει δεκτά άλλα αποδεικτικά στοιχεία για ισοδύναμα μέτρα διασφάλισης ποιότητας, εφόσον ο ενδιαφερόμενος οικονομικός φορέας δεν είχε τη δυνατότητα να αποκτήσει τα εν λόγω πιστοποιητικά εντός των σχετικών προθεσμιών για λόγους για τους οποίους δεν ευθύνεται ο ίδιος, υπό την προϋπόθεση ότι ο οικονομικός φορέας αποδεικνύει ότι τα προτεινόμενα μέτρα διασφάλισης ποιότητας πληρούν τα απαιτούμενα πρότυπα διασφάλισης ποιότητας.

2.2.8 Στήριξη στην ικανότητα τρίτων – Υπεργολαβία

2.2.8.1. Στήριξη στην ικανότητα τρίτων⁷⁴

Οι οικονομικοί φορείς μπορούν, όσον αφορά στα κριτήρια της οικονομικής και χρηματοοικονομικής επάρκειας (της παραγράφου 2.2.5) και τα σχετικά με την τεχνική και επαγγελματική ικανότητα (της παραγράφου 2.2.6), να στηρίζονται στις ικανότητες άλλων φορέων, ασχέτως της νομικής φύσης των δεσμών τους με αυτούς⁷⁵. Στην περίπτωση αυτή, αποδεικνύουν ότι θα έχουν στη διάθεσή τους τους αναγκαίους πόρους, με την προσκόμιση της σχετικής δέσμευσης των φορέων στην ικανότητα των οποίων στηρίζονται.

Όταν οι οικονομικοί φορείς στηρίζονται στις ικανότητες άλλων φορέων όσον αφορά τα κριτήρια που σχετίζονται με την απαιτούμενη με τη διακήρυξη οικονομική και χρηματοοικονομική επάρκεια, οι εν λόγω οικονομικοί φορείς και αυτοί στους οποίους στηρίζονται είναι από κοινού υπεύθυνοι για την εκτέλεση της σύμβασης.

Υπό τους ίδιους όρους οι ενώσεις οικονομικών φορέων μπορούν να στηρίζονται στις ικανότητες των συμμετεχόντων στην ένωση ή άλλων φορέων.

Η αναθέτουσα αρχή ελέγχει αν οι φορείς, στις ικανότητες των οποίων προτίθεται να στηριχθεί ο οικονομικός φορέας, πληρούν κατά περίπτωση τα σχετικά κριτήρια επιλογής και εάν συντρέχουν λόγοι αποκλεισμού της παραγράφου 2.2.3.. Ο οικονομικός φορέας υποχρεούται να αντικαταστήσει έναν φορέα στην ικανότητα του οποίου στηρίζεται, εφόσον ο τελευταίος δεν πληροί το σχετικό κριτήριο επιλογής ή για τον οποίο συντρέχουν λόγοι αποκλεισμού, εντός προθεσμίας τριάντα (30) ημερών από την σχετική πρόσκληση της αναθέτουσας αρχής, η οποία απευθύνεται στον οικονομικό φορέα μέσω της λειτουργικότητας «Επικοινωνία» του ΕΣΗΔΗΣ. Ο φορέας που αντικαθιστά φορέα του προηγούμενου εδαφίου δεν επιτρέπεται να αντικατασταθεί εκ νέου.

⁷³ Ως προς το ζήτημα της εφαρμογής του Καν. 765/2008 και των απαιτήσεων διαπίστευσης, αναμένεται η έκδοση απόφασης της Ολομέλειας του ΣτΕ, μετά από παραπομπή σε αυτήν, με την απόφαση ΣτΕ Δ' Τμ. 1939/2022.

⁷⁴ Άρθρο 78 ν. 4412/2016

⁷⁵ Δύνανται, επίσης, να στηρίζονται και στις ικανότητες του/ των υπεργολάβων, στους οποίους προτίθενται να αναθέσουν την εκτέλεση τμήματος/ τμημάτων της υπό ανάθεσης σύμβασης.



2.2.8.2. Υπεργολαβία

Ο οικονομικός φορέας αναφέρει στην προσφορά του το τμήμα της σύμβασης που προτίθεται να αναθέσει υπό μορφή υπεργολαβίας σε τρίτους, καθώς και τους υπεργολάβους που προτείνει. Στην περίπτωση που ο προσφέρων αναφέρει στην προσφορά του ότι προτίθεται να αναθέσει τμήμα(τα) της σύμβασης υπό μορφή υπεργολαβίας σε τρίτους σε ποσοστό που υπερβαίνει το τριάντα τοις εκατό (30%) της συνολικής αξίας της σύμβασης, η αναθέτουσα αρχή ελέγχει ότι δεν συντρέχουν οι λόγοι αποκλεισμού της παραγράφου 2.2.3 της παρούσας⁷⁶. Ο οικονομικός φορέας υποχρεούται να αντικαταστήσει έναν υπεργολάβο, εφόσον συντρέχουν στο πρόσωπό του λόγοι αποκλεισμού της ως άνω παραγράφου 2.2.3.

2.2.9 Κανόνες απόδειξης ποιοτικής επιλογής

Το δικαίωμα συμμετοχής των οικονομικών φορέων και οι όροι και προϋποθέσεις συμμετοχής τους, όπως ορίζονται στις παραγράφους 2.2.1 έως 2.2.8, κρίνονται, κατά την υποβολή της προσφοράς με το ΕΕΕΣ, σύμφωνα με τα οριζόμενα στην παράγραφο 2.2.9.1, κατά την υποβολή των δικαιολογητικών της παραγράφου 2.2.9.2 και κατά τη σύναψη της σύμβασης, με την υπεύθυνη δήλωση της περ. δ' της παρ. 3 του άρθρου 105 του ν. 4412/2016.

Στην περίπτωση που ο οικονομικός φορέας στηρίζεται στις ικανότητες άλλων φορέων, σύμφωνα με την παράγραφο 2.2.8. της παρούσας, οι φορείς στην ικανότητα των οποίων στηρίζεται υποχρεούνται να αποδεικνύουν, κατά τα οριζόμενα στις παραγράφους 2.2.9.1 και 2.2.9.2, ότι δεν συντρέχουν οι λόγοι αποκλεισμού της παραγράφου 2.2.3 της παρούσας και ότι πληρούν τα σχετικά κριτήρια επιλογής κατά περίπτωση⁷⁷.

Στην περίπτωση που ο οικονομικός φορέας αναφέρει στην προσφορά του ότι προτίθεται να αναθέσει τμήμα(τα) της σύμβασης υπό μορφή υπεργολαβίας σε τρίτους σε ποσοστό που υπερβαίνει το τριάντα τοις εκατό (30%) της συνολικής αξίας της σύμβασης, οι υπεργολάβοι υποχρεούνται να αποδεικνύουν, κατά τα οριζόμενα στις παραγράφους 2.2.9.1 και 2.2.9.2, ότι δεν συντρέχουν οι λόγοι αποκλεισμού της παραγράφου 2.2.3 της παρούσας⁷⁸.

Αν μετά τη συμπλήρωση του ΕΕΕΣ και μέχρι τη ημέρα της έγγραφης πρόσκλησης για τη σύναψη του συμφωνητικού επέλθουν μεταβολές στις προϋποθέσεις, τις οποίες οι προσφέροντες είχαν δηλώσει ότι πληρούν, οι προσφέροντες οφείλουν να ενημερώσουν αμελλητί την αναθέτουσα αρχή⁷⁹.

2.2.9.1 Προκαταρκτική απόδειξη κατά την υποβολή προσφορών

Προς προκαταρκτική απόδειξη ότι οι προσφέροντες οικονομικοί φορείς: α) δεν βρίσκονται σε μία από τις καταστάσεις της παραγράφου 2.2.3 και β) πληρούν τα σχετικά κριτήρια επιλογής των παραγράφων 2.2.4, 2.2.5, 2.2.6 και 2.2.7 της παρούσας, προσκομίζουν κατά την υποβολή της προσφοράς τους, ως δικαιολογητικό συμμετοχής, το προβλεπόμενο από το άρθρο 79 παρ. 1 και 3 του ν. 4412/2016 Ευρωπαϊκό Ενιαίο Έγγραφο Σύμβασης (ΕΕΕΣ), σύμφωνα με το επισυναπτόμενο στην παρούσα Παράρτημα ΙΙΙ το οποίο ισοδυναμεί με ενημερωμένη υπεύθυνη δήλωση, με τις συνέπειες του ν. 1599/1986. Το ΕΕΕΣ⁸⁰ καταρτίζεται βάσει του τυποποιημένου εντύπου του Παραρτήματος 2 του Κανονισμού (ΕΕ) 2016/7 και συμπληρώνεται από τους προσφέροντες οικονομικούς φορείς σύμφωνα με τις οδηγίες του Παραρτήματος 1.⁸¹

⁷⁶ Ο όρος αυτός μπορεί να τεθεί, κατά την κρίση της αναθέτουσας αρχής, και στην περίπτωση ποσοστού μικρότερου του 30% της εκτιμώμενης αξίας της σύμβασης (πρβλ. παρ. 5 άρθρου 131 του ν. 4412/2016).

⁷⁷ Άρθρο 78 παρ. 1 ν. 4412/2016.

⁷⁸ Άρθρο 131 παρ. 6 ν. 4412/2016

⁷⁹ Άρθρο 104 σε συνδυασμό με τις παρ. 4 και 5 του άρθρου 105 του ν. 4412/2016

⁸⁰ Το ΕΕΕΣ περιλαμβάνει τα ακόλουθα Μέρη: Μέρος Ι Πληροφορίες σχετικά με τη διαδικασία σύναψης σύμβασης και την αναθέτουσα αρχή, Μέρος ΙΙ Πληροφορίες σχετικά με τον οικονομικό φορέα, Μέρος ΙΙΙ Κριτήρια αποκλεισμού, Μέρος ΙV Κριτήρια Επιλογής, Μέρος VΙ Τελικές δηλώσεις.

⁸¹ Από τις 2-5-2019, παρέχεται η ηλεκτρονική υπηρεσία [Promitheus ESPDint \(https://espint.eprocurement.gov.gr/\)](https://espint.eprocurement.gov.gr/) <https://espd.eprocurement.gov.gr/> που προσφέρει τη δυνατότητα ηλεκτρονικής σύνταξης και διαχείρισης του Ευρωπαϊκού Ενιαίου Εγγράφου Σύμβασης (ΕΕΕΣ). Μπορείτε να δείτε τη σχετική ανακοίνωση στη Διαδικτυακή Πύλη του ΕΣΗΔΗΣ www.promitheus.gov.gr <https://portal.eprocurement.gov.gr/webcenter/portal/TestPortal>.



Το ΕΕΕΣ φέρει υπογραφή με ημερομηνία εντός του χρονικού διαστήματος κατά το οποίο μπορούν να υποβάλλονται προσφορές. Αν στο διάστημα που μεσολαβεί μεταξύ της ημερομηνίας υπογραφής του ΕΕΕΣ και της καταληκτικής ημερομηνίας υποβολής προσφορών έχουν επέλθει μεταβολές στα δηλωθέντα στοιχεία, εκ μέρους του, στο ΕΕΕΣ, ο οικονομικός φορέας αποσύρει την προσφορά του, χωρίς να απαιτείται απόφαση της αναθέτουσας αρχής. Στη συνέχεια μπορεί να την υποβάλει εκ νέου με επίκαιρο ΕΕΕΣ.⁸²

Ο οικονομικός φορέας δύναται να διευκρινίζει τις δηλώσεις και πληροφορίες που παρέχει στο ΕΕΕΣ με συνοδευτική υπεύθυνη δήλωση, την οποία υποβάλλει μαζί με αυτό.⁸³

Κατά την υποβολή του ΕΕΕΣ, καθώς και της συνοδευτικής υπεύθυνης δήλωσης, είναι δυνατή, με μόνη την υπογραφή του κατά περίπτωση εκπροσώπου του οικονομικού φορέα, η προκαταρκτική απόδειξη των λόγων αποκλεισμού που αναφέρονται στην παράγραφο 2.2.3 της παρούσας, για το σύνολο των φυσικών προσώπων που είναι μέλη του διοικητικού, διευθυντικού ή εποπτικού οργάνου του ή έχουν εξουσία εκπροσώπησης, λήψης αποφάσεων ή ελέγχου σε αυτόν.

Ως εκπρόσωπος του οικονομικού φορέα νοείται ο νόμιμος εκπρόσωπος αυτού, όπως προκύπτει από το ισχύον καταστατικό ή το πρακτικό εκπροσώπησης του κατά τον χρόνο υποβολής της προσφοράς ή το αρμοδίως εξουσιοδοτημένο φυσικό πρόσωπο να εκπροσωπεί τον οικονομικό φορέα για διαδικασίες σύναψης συμβάσεων ή για συγκεκριμένη διαδικασία σύναψης σύμβασης.

Στην περίπτωση υποβολής προσφοράς από ένωση οικονομικών φορέων το ΕΕΕΣ υποβάλλεται χωριστά από κάθε μέλος της ένωσης.

Ο οικονομικός φορέας φέρει την ειδική υποχρέωση να δηλώσει, μέσω του ΕΕΕΣ,⁸⁴ την κατάστασή του σε σχέση με τους λόγους που προβλέπονται στο άρθρο 73 του ν. 4412/2016 και την παράγραφο 2.2.3 της παρούσας⁸⁵ και ταυτόχρονα να επικαλεσθεί και τυχόν ληφθέντα μέτρα προς αποκατάσταση της αξιοπιστίας του.

Ιδίως επισημαίνεται ότι κατά την απάντηση οικονομικού φορέα στο σχετικό πεδίο του ΕΕΕΣ για τυχόν σύναψη συμφωνιών με άλλους οικονομικούς φορείς με στόχο τη στρέβλωση του ανταγωνισμού, η συνδρομή περιστάσεων, όπως η πάροδος της τριετούς περιόδου της ισχύος του λόγου αποκλεισμού (παραγράφου 10 του άρθρου 73) ή η εφαρμογή της διάταξης της παραγράφου 3β του άρθρου 44 του ν. 3959/2011, σύμφωνα με την περ. γ της παραγράφου 2.2.3.4 της παρούσας, αναλύεται στο σχετικό πεδίο που προβάλλει κατόπιν θετικής απάντησης⁸⁶.

Όσον αφορά στις υποχρεώσεις του, ως προς την καταβολή φόρων ή εισφορών κοινωνικής ασφάλισης (περ. α' και β' της παρ. 2 του άρθρου 73 του ν. 4412/2016), αυτές θεωρείται ότι δεν έχουν αθετηθεί, εφόσον δεν έχουν καταστεί ληξιπρόθεσμες ή εφόσον έχουν υπαχθεί σε δεσμευτικό διακανονισμό που τηρείται. Στην περίπτωση αυτή, ο οικονομικός φορέας δεν υποχρεούται να απαντήσει καταφατικά στο σχετικό πεδίο του ΕΕΕΣ με το οποίο ερωτάται εάν ο οικονομικός φορέας έχει ανεκπλήρωτες υποχρεώσεις όσον αφορά στην καταβολή φόρων ή εισφορών κοινωνικής ασφάλισης ή, κατά περίπτωση, εάν έχει αθετήσει τις παραπάνω υποχρεώσεις του⁸⁷.

⁸² 1waaxxxzzΠρβλ και το Διορθωτικό (Επίσημη Εφημερίδα της Ευρωπαϊκής Ένωσης L 17/65 της 23ης Ιανουαρίου 2018) στον Εκτελεστικό Κανονισμό (ΕΕ) 2016/7 για την καθιέρωση του τυποποιημένου εντύπου για το Ευρωπαϊκό Ενιαίο Έγγραφο Προμήθειας, με το οποίο επιλύθηκαν τα σχετικά ζητήματα ορολογίας που υπήρχαν στο αρχικό επίσημο ελληνικό κείμενο του Εκτελεστικού Κανονισμού, Μπορείτε να δείτε το σχετικό Διορθωτικό στην ακόλουθη διαδρομή [https://eur-lex.europa.eu/legal-content/EL/TXT/HTML/?uri=CELEX:32016R0007R\(01\)&from=EL](https://eur-lex.europa.eu/legal-content/EL/TXT/HTML/?uri=CELEX:32016R0007R(01)&from=EL)

⁸² Άρθρο 79Α παρ. 4 του ν. 4412/2016

⁸³ Άρθρο 79 παρ. 9 του ν. 4412/2016

⁸⁴ βλ. Δ.Ε.Ε. απόφαση της 19.6.2019, Meca, C-41/18, EU:C:2019:507, σκ. 28

⁸⁵ Βλ. ενδεικτικά ΣτΕ 754/2020, 753/2020 (Δ' Τμήμα)

⁸⁶ Παρ. 1 του άρθρου 79 του ν. 4412/2016, όπως τροποποιήθηκε με την παρ. 5 του άρθρου 235 του ν. 4635/2019.

⁸⁷ Παρ. 2^α άρθρου 73 σε συνδυασμό με την παρ. 8 του άρθρου 79 του ν. 4412/2016



Στην περίπτωση που ένας οικονομικός φορέας, δηλώνει ότι εμπίπτει σε μία από τις καταστάσεις της παρ. 2.2.3.1 και 2.2.3.4, εκτός από την περ. β' αυτής, για τις οποίες συντρέχει ο σχετικός λόγος αποκλεισμού, υποχρεούται, εφόσον επικαλεστεί μέτρα αυτοκάθαρσης για να αποδείξει την αξιοπιστία του, στο σχετικό πεδίο του ΕΕΕΣ, που εμφανίζεται κατόπιν της θετικής απάντησης που έδωσε περί συνδρομής κάποιου από τους ανωτέρω λόγους αποκλεισμού, να δηλώσει⁸⁸:

α. εάν τα μέτρα αυτοκάθαρσης, τα οποία έλαβε για τον συγκεκριμένο λόγο αποκλεισμού που έχει δηλώσει στο ΕΕΕΣ, έχουν ήδη κριθεί σε προγενέστερη διαδικασία στην οποία συμμετείχε, βάσει απόφασης που εκδόθηκε από την ίδια ή άλλη αναθέτουσα αρχή, κατόπιν γνωμοδότησης της Επιτροπής εξέτασης επανορθωτικών μέτρων.

β. εάν τα μέτρα κρίθηκαν ως επαρκή ή μη επαρκή, επισυνάπτοντας την απόφαση της περ. α με βάση την οποία έχουν κριθεί τα συγκεκριμένα μέτρα αυτοκάθαρσης. Περαιτέρω, δηλώνεται εάν η ως άνω απόφαση έχει καταστεί «δεσμευτική», με την έννοια ότι, είτε δεν έχουν ασκηθεί τα προβλεπόμενα μέσα έννομης προστασίας είτε ασκήθηκαν και έχει εκδοθεί σχετική απόφαση.

γ. στην περίπτωση που τα μέτρα έχουν κριθεί ως μη επαρκή, εάν έχει λάβει πρόσθετα μέτρα αυτοκάθαρσης μετά την ημερομηνία που εκδόθηκε η απόφαση της περ. α και σε περίπτωση που ισχύει το ανωτέρω να προβεί σε ανάλυσή τους, αναγράφοντας υποχρεωτικά και την ημερομηνία κατά την οποία αυτά ελήφθησαν.

Ειδικά στην περίπτωση που έχουν συμπεριληφθεί στα έγγραφα της σύμβασης δυνητικοί λόγοι αποκλεισμού, για τους οποίους δεν έχουν προβλεφθεί πεδία δήλωσης πληροφοριών στο Ευρωπαϊκό Ενιαίο Έγγραφο Σύμβασης (ΕΕΕΣ), σχετικά με την λήψη, εκ μέρους των οικονομικών φορέων, επανορθωτικών μέτρων, αυτά θα δηλώνονται (αναφέρονται) στην συμπληρωματική υπεύθυνη δήλωση της παρ. 9, του άρθρου 79 του ν. 4412/2016.

Επισημαίνεται, τέλος, ότι η δήλωση του οικονομικού φορέα περί μη ρωσικής εμπλοκής, περιλαμβάνεται σε διακριτή υπεύθυνη δήλωση ή, εναλλακτικά, στη συνοδευτική υπεύθυνη δήλωση που δύναται να υποβάλλεται μαζί με το ΕΕΕΣ. Το περιεχόμενο της δήλωσης προβλέπεται στο Παράρτημα VIII της παρούσας.

2.2.9.2 Αποδεικτικά μέσα⁸⁹

A. Για την απόδειξη της μη συνδρομής λόγων αποκλεισμού κατ' άρθρο 2.2.3 και της πλήρωσης των κριτηρίων ποιοτικής επιλογής κατά τις παραγράφους 2.2.4, 2.2.5, 2.2.6 και 2.2.7, οι οικονομικοί φορείς προσκομίζουν τα δικαιολογητικά του παρόντος. Η προσκόμιση των εν λόγω δικαιολογητικών γίνεται κατά τα οριζόμενα στο άρθρο 3.2 από τον προσωρινό ανάδοχο. Η αναθέτουσα αρχή μπορεί να ζητεί από προσφέροντες, σε οποιοδήποτε χρονικό σημείο κατά τη διάρκεια της διαδικασίας, να υποβάλουν όλα ή ορισμένα δικαιολογητικά, όταν αυτό απαιτείται για την ορθή διεξαγωγή της διαδικασίας.

Οι οικονομικοί φορείς δεν υποχρεούνται να υποβάλλουν δικαιολογητικά ή άλλα αποδεικτικά στοιχεία, αν και στο μέτρο που η αναθέτουσα αρχή έχει τη δυνατότητα να λαμβάνει τα πιστοποιητικά ή τις συναφείς

⁸⁸ Πρβλ. Άρθρο 5 της Υ.Α. υπ' αριθμ. 102080/24-10-2022 «Ρύθμιση θεμάτων σχετικά με την εξέταση επανορθωτικών μέτρων από την Επιτροπή της παρ. 9 του άρθρου 73 του ν. 4412/2016», ΦΕΚ Β/02-11-2022

⁸⁹ Άρθρο 80 ν. 4412/2016. Επισημαίνεται, περαιτέρω ότι η Α.Α. ζητεί από τους οικονομικούς φορείς να προσκομίσουν μόνο εκείνα τα αποδεικτικά μέσα που ανταποκρίνονται στους λόγους αποκλεισμού και στα κριτήρια επιλογής που έχει ορίσει στις παραγράφους 2.2.3 έως 2.2.8 της παρούσας. Εάν, για παράδειγμα, δεν απαιτήσει ελάχιστα επίπεδα χρηματοοικονομικής επάρκειας των οικονομικών φορέων, τότε δεν θα ζητήσει ούτε τα αποδεικτικά μέσα της παρ. Β.3 της παρούσας



πληροφορίες απευθείας μέσω πρόσβασης σε εθνική βάση δεδομένων σε οποιοδήποτε κράτος - μέλος της Ένωσης, η οποία διατίθεται δωρεάν, όπως εθνικό μητρώο συμβάσεων, εικονικό φάκελο επιχείρησης, ηλεκτρονικό σύστημα αποθήκευσης εγγράφων ή σύστημα προεπιλογής. Η δήλωση για την πρόσβαση σε εθνική βάση δεδομένων εμπεριέχεται στο Ευρωπαϊκό Ενιαίο Έγγραφο Σύμβασης (ΕΕΕΣ), στο οποίο περιέχονται επίσης οι πληροφορίες που απαιτούνται για τον συγκεκριμένο σκοπό, όπως η ηλεκτρονική διεύθυνση της βάσης δεδομένων, τυχόν δεδομένα αναγνώρισης και, κατά περίπτωση, η απαραίτητη δήλωση συναίνεσης.

Οι οικονομικοί φορείς δεν υποχρεούνται να υποβάλουν δικαιολογητικά, όταν η αναθέτουσα αρχή που έχει αναθέσει τη σύμβαση διαθέτει ήδη τα ως άνω δικαιολογητικά και αυτά εξακολουθούν να ισχύουν⁹⁰.

Τα δικαιολογητικά του παρόντος υποβάλλονται και γίνονται αποδεκτά σύμφωνα με την παράγραφο 2.4.2.5. και 3.2 της παρούσας.

Τα αποδεικτικά έγγραφα συντάσσονται στην ελληνική γλώσσα ή συνοδεύονται από επίσημη μετάφρασή τους στην ελληνική γλώσσα σύμφωνα με την παράγραφο 2.1.4.

Β. 1. Για την απόδειξη της μη συνδρομής των λόγων αποκλεισμού της παραγράφου 2.2.3 οι προσφέροντες οικονομικοί φορείς προσκομίζουν αντίστοιχα τα δικαιολογητικά που αναφέρονται παρακάτω⁹¹. Οι οικονομικοί φορείς μεριμνούν να διαθέτουν πιστοποιητικά, τα οποία να καλύπτουν και τον χρόνο υποβολής της προσφοράς, προκειμένου να τα υποβάλουν, εφόσον αναδειχθούν προσωρινοί ανάδοχοι. Τα εν λόγω πιστοποιητικά υποβάλλονται μαζί με τα υπόλοιπα αποδεικτικά μέσα της παραγράφου 3.2 της παρούσας, από τον προσωρινό ανάδοχο, μέσω του υποσυστήματος, στον φάκελο «δικαιολογητικά προσωρινού αναδόχου».

Αν το αρμόδιο για την έκδοση των ανωτέρω κράτος-μέλος ή χώρα δεν εκδίδει τέτοιου είδους έγγραφα ή πιστοποιητικά ή όπου το έγγραφο ή τα πιστοποιητικά αυτά δεν καλύπτουν όλες τις περιπτώσεις που αναφέρονται στις παραγράφους 2.2.3.1 και 2.2.3.2 περ. α' και β', καθώς και στην περ. β' της παραγράφου 2.2.3.4, τα έγγραφα ή τα πιστοποιητικά μπορεί να αντικαθίστανται από ένορκη βεβαίωση ή, στα κράτη - μέλη ή στις χώρες όπου δεν προβλέπεται ένορκη βεβαίωση, από υπεύθυνη δήλωση του ενδιαφερομένου ενώπιον αρμόδιας δικαστικής ή διοικητικής αρχής, συμβολαιογράφου ή αρμόδιου επαγγελματικού ή εμπορικού οργανισμού του κράτους - μέλους ή της χώρας καταγωγής ή της χώρας όπου είναι εγκατεστημένος ο οικονομικός φορέας. Οι αρμόδιες δημόσιες αρχές παρέχουν, όπου κρίνεται αναγκαίο, επίσημη δήλωση στην οποία αναφέρεται ότι δεν εκδίδονται τα έγγραφα ή τα πιστοποιητικά της παρούσας παραγράφου ή ότι τα έγγραφα αυτά δεν καλύπτουν όλες τις περιπτώσεις που αναφέρονται στις παραγράφους 2.2.3.1 και 2.2.3.2 περ. α' και β', καθώς και στην περ. β' της παραγράφου 2.2.3.4. Οι επίσημες δηλώσεις καθίστανται διαθέσιμες μέσω του επιγραμμικού αποθετηρίου πιστοποιητικών (e-Certis) του άρθρου 81 του ν. 4412/2016.

Ειδικότερα οι οικονομικοί φορείς προσκομίζουν:

α) για την παράγραφο 2.2.3.1 απόσπασμα του σχετικού μητρώου, όπως του ποινικού μητρώου ή, ελλείψει αυτού, ισοδύναμο έγγραφο που εκδίδεται από αρμόδια δικαστική ή διοικητική αρχή του κράτους-μέλους ή της χώρας καταγωγής ή της χώρας όπου είναι εγκατεστημένος ο οικονομικός φορέας, από το οποίο προκύπτει ότι πληρούνται αυτές οι προϋποθέσεις, που έχει εκδοθεί έως τρεις (3) μήνες πριν από την υποβολή του.

Η υποχρέωση προσκόμισης του ως άνω αποσπάσματος αφορά και στα μέλη του διοικητικού, διευθυντικού ή εποπτικού οργάνου του εν λόγω οικονομικού φορέα ή στα πρόσωπα που έχουν εξουσία εκπροσώπησης, λήψης αποφάσεων ή ελέγχου σε αυτό κατά τα ειδικότερα αναφερόμενα στην ως άνω παράγραφο 2.2.3.1,

⁹⁰ Άρθρο 79 παρ. 6 ν. 4412/2016.

⁹¹ Πρβλ. Απόφαση ΣτΕ Δ' Τμ. 1939/2022. Οι οικονομικοί φορείς μεριμνούν για την έκδοση και προσκόμιση των σχετικών πιστοποιητικών, έως την έκδοση οριστικής απόφασης από την Ολομέλεια του ΣτΕ (στην οποία έχει παραπεμφθεί η σχετική υπόθεση).



β) για την παράγραφο 2.2.3.2 πιστοποιητικό που εκδίδεται από την αρμόδια αρχή του οικείου κράτους - μέλους ή χώρας, που είναι εν ισχύ κατά τον χρόνο υποβολής του, άλλως, στην περίπτωση που δεν αναφέρεται σε αυτό χρόνος ισχύος, που έχει εκδοθεί έως τρεις (3) μήνες πριν από την υποβολή του

Ιδίως οι οικονομικοί φορείς που είναι εγκατεστημένοι στην Ελλάδα προσκομίζουν:

i) Για την απόδειξη της εκπλήρωσης των φορολογικών υποχρεώσεων της παραγράφου 2.2.3.2 περίπτωση (α) αποδεικτικό ενημερότητας εκδιδόμενο από την Α.Α.Δ.Ε..

ii) Για την απόδειξη της εκπλήρωσης των υποχρεώσεων προς τους οργανισμούς κοινωνικής ασφάλισης της παραγράφου 2.2.3.2 περίπτωση α' πιστοποιητικό εκδιδόμενο από τον e-ΕΦΚΑ.

iii) Για την παράγραφο 2.2.3.2 περίπτωση α', πλέον των ως άνω πιστοποιητικών, υπεύθυνη δήλωση ότι δεν έχει εκδοθεί δικαστική ή διοικητική απόφαση με τελεσίδικη και δεσμευτική ισχύ για την αθέτηση των υποχρεώσεων τους όσον αφορά στην καταβολή φόρων ή εισφορών κοινωνικής ασφάλισης.

γ) για την παράγραφο 2.2.3.4⁹² περίπτωση β' πιστοποιητικό που εκδίδεται από την αρμόδια αρχή του οικείου κράτους - μέλους ή χώρας, το οποίο έχει εκδοθεί έως τρεις (3) μήνες πριν από την υποβολή του.

Ιδίως οι οικονομικοί φορείς που είναι εγκατεστημένοι στην Ελλάδα προσκομίζουν:

i) Ενιαίο Πιστοποιητικό Δικαστικής Φερεγγυότητας από το αρμόδιο Πρωτοδικείο, από το οποίο προκύπτει ότι δεν τελούν υπό πτώχευση, πτωχευτικό συμβιβασμό ή υπό αναγκαστική διαχείριση ή δικαστική εκκαθάριση ή ότι δεν έχουν υπαχθεί σε διαδικασία εξυγίανσης. Ειδικά για τη διαδικασία εξυγίανσης προσκομίζεται επιπλέον υπεύθυνη δήλωση του νόμιμου εκπροσώπου του οικονομικού φορέα ότι τηρούνται οι όροι της συμφωνίας εξυγίανσης. Για τις ΙΚΕ προσκομίζεται επιπλέον και πιστοποιητικό του Γ.Ε.Μ.Η. περί μη έκδοσης απόφασης λύσης ή κατάθεσης αίτησης λύσης του νομικού προσώπου, ενώ για τις ΕΠΕ προσκομίζεται επιπλέον πιστοποιητικό μεταβολών.

ii) Πιστοποιητικό του Γ.Ε.Μ.Η. από το οποίο προκύπτει ότι το νομικό πρόσωπο δεν έχει λυθεί και τεθεί υπό εκκαθάριση με απόφαση των εταίρων.

iii) Εκτύπωση της καρτέλας "Στοιχεία Μητρώου/ Επιχείρησης" από την ηλεκτρονική πλατφόρμα της Ανεξάρτητης Αρχής Δημοσίων Εσόδων, όπως αυτά εμφανίζονται στο taxisnet, από την οποία να προκύπτει η μη αναστολή της επιχειρηματικής δραστηριότητάς τους.

Προκειμένου για τα σωματεία και τους συνεταιρισμούς, το Ενιαίο Πιστοποιητικό Δικαστικής Φερεγγυότητας εκδίδεται για τα σωματεία από το αρμόδιο Πρωτοδικείο, και για τους συνεταιρισμούς για το χρονικό διάστημα έως τις 31.12.2019 από το Ειρηνοδικείο και μετά την παραπάνω ημερομηνία από το Γ.Ε.Μ.Η.

δ) για τις λοιπές περιπτώσεις της παραγράφου 2.2.3.4, υπεύθυνη δήλωση του προσφέροντος οικονομικού φορέα ότι δεν συντρέχουν στο πρόσωπό του οι οριζόμενοι στην παράγραφο λόγοι αποκλεισμού⁹³.

ε) για την παράγραφο 2.2.3.9. υπεύθυνη δήλωση του προσφέροντος οικονομικού φορέα περί μη επιβολής σε βάρος του της κύρωσης του οριζόντιου αποκλεισμού, σύμφωνα τις διατάξεις της κείμενης νομοθεσίας.

στ) Δεν απαιτείται.

Β. 2. Για την απόδειξη της απαίτησης του άρθρου 2.2.4. (απόδειξη καταλληλότητας για την άσκηση επαγγελματικής δραστηριότητας) προσκομίζουν πιστοποιητικό/βεβαίωση του οικείου επαγγελματικού ή εμπορικού μητρώου του κράτους εγκατάστασης. Οι οικονομικοί φορείς που είναι εγκατεστημένοι σε κράτος μέλος της Ευρωπαϊκής Ένωσης προσκομίζουν πιστοποιητικό/βεβαίωση του αντίστοιχου επαγγελματικού ή εμπορικού μητρώου του Παραρτήματος XI του Προσαρτήματος Α' του ν. 4412/2016, με το οποίο πιστοποιείται αφενός η εγγραφή τους σε αυτό και αφετέρου το ειδικό επάγγελμά τους. Στην περίπτωση που χώρα δεν τηρεί τέτοιο μητρώο, το έγγραφο ή το πιστοποιητικό μπορεί να αντικαθίσταται

⁹² Εφόσον η αναθέτουσα αρχή την επιλέξει ως λόγο αποκλεισμού.

⁹³ Παρ. 4 του άρθρου 74 του ν. 4412/2016



από ένορκη βεβαίωση ή, στα κράτη - μέλη ή στις χώρες όπου δεν προβλέπεται ένορκη βεβαίωση, από υπεύθυνη δήλωση του ενδιαφερομένου ενώπιον αρμόδιας δικαστικής ή διοικητικής αρχής, συμβολαιογράφου ή αρμόδιου επαγγελματικού ή εμπορικού οργανισμού της χώρας καταγωγής ή της χώρας όπου είναι εγκατεστημένος ο οικονομικός φορέας ότι δεν τηρείται τέτοιο μητρώο και ότι ασκεί τη δραστηριότητα που απαιτείται για την εκτέλεση του αντικείμενου της υπό ανάθεση σύμβασης.⁹⁴

Οι εγκατεστημένοι στην Ελλάδα οικονομικοί φορείς προσκομίζουν βεβαίωση εγγραφής στο Βιοτεχνικό ή Εμπορικό ή Βιομηχανικό Επιμελητήριο ή στο Μητρώο Κατασκευαστών Αμυντικού Υλικού ή πιστοποιητικό που εκδίδεται από την οικεία υπηρεσία του Γ.Ε.Μ.Η. των ως άνω Επιμελητηρίων. Για την απόδειξη άσκησης γεωργικού ή κτηνοτροφικού επαγγέλματος, οι αναθέτουσες αρχές απαιτούν σχετική βεβαίωση άσκησης επαγγέλματος, από αρμόδια διοικητική αρχή ή αρχή Οργανισμού Τοπικής Αυτοδιοίκησης.

Επισημαίνεται ότι, τα δικαιολογητικά που αφορούν στην απόδειξη της απαίτησης του άρθρου 2.2.4 (απόδειξη καταλληλότητας για την άσκηση επαγγελματικής δραστηριότητας) γίνονται αποδεκτά, εφόσον έχουν εκδοθεί έως τριάντα (30) εργάσιμες ημέρες πριν από την υποβολή τους, εκτός εάν, σύμφωνα με τις ειδικότερες διατάξεις αυτών, φέρουν συγκεκριμένο χρόνο ισχύος.

B.3. Για την απόδειξη της οικονομικής και χρηματοοικονομικής επάρκειας της παραγράφου 2.2.5 οι οικονομικοί φορείς προσκομίζουν⁹⁵

α) Ισολογισμούς ή αποσπάσματα ισολογισμών, στην περίπτωση που η δημοσίευση των ισολογισμών απαιτείται από την νομοθεσία της χώρας όπου είναι εγκατεστημένος ο οικονομικός φορέας, των τριών τελευταίων οικονομικών χρήσεων που προηγούνται του έτους του διαγωνισμού.

ή /και

β) κατάλληλες τραπεζικές βεβαιώσεις ή ενδεχομένως πιστοποιητικό ασφαλιστικής κάλυψης επαγγελματικών κινδύνων.

Εάν ο οικονομικός φορέας, για βάσιμο λόγο, δεν είναι σε θέση να προσκομίσει τα ανωτέρω δικαιολογητικά, μπορεί να αποδεικνύει την οικονομική και χρηματοοικονομική του επάρκεια με οποιοδήποτε άλλο κατάλληλο έγγραφο.⁹⁶

B.4. Για την απόδειξη της τεχνικής ικανότητας της παραγράφου 2.2.6 οι οικονομικοί φορείς προσκομίζουν,⁹⁷ τα οριζόμενα στην εν λόγω παράγραφο.

B.5. Για την απόδειξη της συμμόρφωσής τους με πρότυπα διασφάλισης ποιότητας και πρότυπα περιβαλλοντικής διαχείρισης της παραγράφου 2.2.7 οι οικονομικοί φορείς προσκομίζουν τα πιστοποιητικά⁹⁸, όπως ορίζονται στην εν λόγω παράγραφο.

B.6. Για την απόδειξη της νόμιμης εκπροσώπησης, στις περιπτώσεις που ο οικονομικός φορέας είναι νομικό πρόσωπο και εγγράφεται υποχρεωτικά ή προαιρετικά, κατά την κείμενη νομοθεσία, και δηλώνει την εκπροσώπηση και τις μεταβολές της σε αρμόδια αρχή (πχ ΓΕΜΗ), προσκομίζει σχετικό πιστοποιητικό ισχύουσας εκπροσώπησης, το οποίο πρέπει να έχει εκδοθεί έως τριάντα (30) εργάσιμες ημέρες πριν από την υποβολή του, εκτός αν αυτό φέρει συγκεκριμένο χρόνο ισχύος.

⁹⁴ Πρβλ. Παράρτημα XI Προσαρτήματος Α ν. 4412/2016. Επισημαίνεται ότι η Α.Α. απαιτεί στην εκάστοτε διακήρυξη, κατά περίπτωση, για τους εγκατεστημένους στην Ελλάδα οικονομικούς φορείς βεβαίωση εγγραφής σε ένα από τα σχετικά Επιμελητήρια/ Μητρώα, κατά περίπτωση.

⁹⁵ Συμπληρώνεται από την Α.Α. με ένα ή περισσότερα από τα δικαιολογητικά που αναφέρονται στο Μέρος Ι του Παραρτήματος XII του Προσαρτήματος Α' του ν. 4412/2016 (π.χ. τραπεζική βεβαίωση για την πιστοληπτική ικανότητα του οικονομικού φορέα (ημεδαπού ή αλλοδαπού) ή/ και αποσπάσματα οικονομικών καταστάσεων κλπ), τα οποία αντιστοιχούν, σε κάθε περίπτωση, στα κριτήρια οικονομικής και χρηματοοικονομικής επάρκειας που έχει θέσει η Α.Α. στο άρθρο 2.2.5.

⁹⁶ Η καταλληλότητα του προσκομιζόμενου από τον οικονομικό φορέα εγγράφου για την απόδειξη της χρηματοοικονομικής του επάρκειας εναπόκειται στην κρίση της Α.Α. (πρβλ. άρθρο 80 παρ. 4 εδ. β ν. 4412/2016)

⁹⁷ Συμπληρώνεται από την Α.Α. με ένα ή περισσότερα από τα δικαιολογητικά που αναφέρονται στο Μέρος ΙΙ του Παραρτήματος XII του Προσαρτήματος Α' του ν. 4412/2016, τα οποία αντιστοιχούν, σε κάθε περίπτωση, στα κριτήρια τεχνικής και επαγγελματικής ικανότητας που έχει θέσει η αναθέτουσα αρχή στο άρθρο 2.2.6.

⁹⁸ Πρβλ απόφαση ΣτΕ Δ' Τμ. 1939/2022 σκ. 28.



Ειδικότερα για τους ημεδαπούς οικονομικούς φορείς προσκομίζονται:

i) για την **απόδειξη της νόμιμης εκπροσώπησης**, στις περιπτώσεις που ο οικονομικός φορέας είναι νομικό πρόσωπο και υποχρεούται, κατά την κείμενη νομοθεσία, να δηλώνει την εκπροσώπηση και τις μεταβολές της στο ΓΕΜΗ⁹⁹, προσκομίζει σχετικό πιστοποιητικό ισχύουσας εκπροσώπησης¹⁰⁰, το οποίο πρέπει να έχει εκδοθεί έως τριάντα (30) εργάσιμες ημέρες πριν από την υποβολή του.

ii) Για την **απόδειξη της νόμιμης σύστασης και των μεταβολών** του νομικού προσώπου γενικό πιστοποιητικό μεταβολών του ΓΕΜΗ, εφόσον έχει εκδοθεί έως τρεις (3) μήνες πριν από την υποβολή του.

Στις λοιπές περιπτώσεις τα κατά περίπτωση νομιμοποιητικά έγγραφα σύστασης και νόμιμης εκπροσώπησης (όπως καταστατικά, πιστοποιητικά μεταβολών, αντίστοιχα ΦΕΚ, αποφάσεις συγκρότησης οργάνων διοίκησης σε σώμα, κλπ., ανάλογα με τη νομική μορφή του οικονομικού φορέα), συνοδευόμενα από υπεύθυνη δήλωση του νόμιμου εκπροσώπου ότι εξακολουθούν να ισχύουν κατά την υποβολή τους.

⁹⁹ Σύμφωνα με το άρθρο 16 του ν. 4919/2022, στο ΓΕΜΗ **εγγράφονται υποχρεωτικά**:

- α) Η Ανώνυμη Εταιρεία (Α.Ε.) του ν. [4548/2018 \(Α' 104\)](#),
- β) η Εταιρεία Περιορισμένης Ευθύνης (Ε.Π.Ε.) του ν. [3190/1955 \(Α' 91\)](#),
- γ) η Ιδιωτική Κεφαλαιουχική Εταιρεία (Ι.Κ.Ε.) του ν. [4072/2012 \(Α' 86\)](#),
- δ) η Ομόρρυθμη και Ετερόρρυθμη (απλή ή κατά μετοχές) Εταιρεία του ν. [4072/2012](#),
- ε) ο Αστικός Συνεταιρισμός του ν. [1667/1986 \(Α' 196\)](#), στον οποίο περιλαμβάνονται ο αλληλασφαλιστικός, ο πιστωτικός, ο οικοδομικός συνεταιρισμός και η ενεργειακή κοινότητα,
- στ) η Κοινωνική Συνεταιριστική Επιχείρηση (Κοιν.Σ.ΕΠ.) και ο Συνεταιρισμός Εργαζομένων του ν. [4430/2016 \(Α' 205\)](#),
- ζ) ο Κοινωνικός Συνεταιρισμός Περιορισμένης Ευθύνης (Κοιν.Σ.Π.Ε.) του [άρθρου 12](#) του ν. [2716/1999 \(Α' 96\)](#),
- η) η Αστική Εταιρεία με οικονομικό σκοπό του άρθρου 784 ΑΚ και του [άρθρου 270](#) του ν. [4072/2012](#),
- θ) ο Ευρωπαϊκός Όμιλος Οικονομικού Σκοπού του Κανονισμού (ΕΟΚ) 2137/1985/ΕΟΚ (L 199, διορθωτικό L 247) που έχει την έδρα του στην ημεδαπή,
- ι) η Ευρωπαϊκή Εταιρεία του Κανονισμού (ΕΚ) 2157/2001 (L 294) που έχει την έδρα της στην ημεδαπή,
- ια) η Ευρωπαϊκή Συνεταιριστική Εταιρεία του Κανονισμού (ΕΚ) 1435/2003 (L 207), που έχει την έδρα της στην ημεδαπή,
- ιβ) τα υποκαταστήματα ή πρακτορεία που διατηρούν στην ημεδαπή οι αλλοδαπές εταιρείες με τη μορφή της ανώνυμης εταιρείας, της εταιρείας περιορισμένης ευθύνης και της ετερόρρυθμης κατά μετοχές εταιρείας που έχουν την έδρα τους σε κράτος μέλος της Ευρωπαϊκής Ένωσης (ΕΕ),
- ιγ) τα υποκαταστήματα ή τα πρακτορεία που διατηρούν στην ημεδαπή οι αλλοδαπές εταιρείες που έχουν έδρα σε τρίτη χώρα και έχουν νομική μορφή ανάλογη με εκείνη των αλλοδαπών εταιρειών που αναφέρεται στην περ. ιβ),
- ιδ) τα υποκαταστήματα ή τα πρακτορεία, μέσω των οποίων ενεργούν εμπορικές πράξεις στην ημεδαπή τα φυσικά ή νομικά πρόσωπα ή ενώσεις προσώπων που έχουν την κύρια εγκατάσταση ή την έδρα τους στην αλλοδαπή και δεν εμπίπτουν στις περ. ιβ) και ιγ),
- ιε) η κοινοπραξία του [άρθρου 293](#) του ν. [4072/2012](#),
- ιστ) οι ατομικές επιχειρήσεις με εγκατάσταση στην ημεδαπή και σκοπό το κέρδος που:
 - ιστα) διενεργούν εμπορικές πράξεις στο όνομά τους, κατά σύνηθες επάγγελμα, ή
 - ιστβ) διαθέτουν αγαθά ή υπηρεσίες ή διαμεσολαβούν στη διάθεση αυτών με επιχειρηματικό κίνδυνο, μέσω οργανωμένης υποδομής ή μέσω εκμετάλλευσης της εργασίας τρίτων προσώπων.

Στο Γ.Ε.ΜΗ. μπορούν να εγγράφονται προαιρετικά οι αγροτικοί συνεταιρισμοί του ν. [4673/2020 \(Α' 52\)](#).

Δεν εγγράφονται στο Γ.Ε.ΜΗ.:

- α) οι αστικές εταιρείες για την άσκηση επαγγελματικής δραστηριότητας δικηγόρων, συμβολαιογράφων και δικαστικών επιμελητών,
- β) τα γραφεία ή υποκαταστήματα αλλοδαπών εταιρειών ή επιχειρήσεων που έχουν εγκατασταθεί στην Ελλάδα, σύμφωνα με το [άρθρο 25](#) του ν. [27/1975 \(Α' 77\)](#) και τον α.ν. [378/1968 \(Α' 82\)](#),
- γ) η Ναυτική Εταιρεία που συστήνεται κατά τον ν. [959/1979 \(Α' 192\)](#) και η Ναυτιλιακή Εταιρεία Πλοίων Αναψυχής (Ν.Ε.Π.Α.) που συστήνεται κατά τον ν. [3182/2003 \(Α' 220\)](#),
- δ) τα γραφεία αλλοδαπών εταιρειών που εγκαθίστανται στην Ελλάδα, σύμφωνα με τον α.ν. [89/1967 \(Α' 132\)](#).

¹⁰⁰ Το πιστοποιητικό Ισχύουσας Εκπροσώπησης (καταχωρίσεις μεταβολών εκπροσώπησης) παρουσιάζει τις σχετικές με τη διοίκηση και εκπροσώπηση της εταιρείας καταχωρίσεις/μεταβολές στο Γενικό Εμπορικό Μητρώο. Το Αναλυτικό Πιστοποιητικό Εκπροσώπησης παρουσιάζει τα στοιχεία των προσώπων που διοικούν και εκπροσωπούν την εταιρεία αυτή τη στιγμή, καθώς και το εύρος των αρμοδιοτήτων τους



Σε περίπτωση που για τη διενέργεια της παρούσας διαδικασίας ανάθεσης έχουν χορηγηθεί εξουσίες σε πρόσωπο πλέον αυτών που αναφέρονται στα παραπάνω έγγραφα, προσκομίζεται επιπλέον απόφαση-πρακτικό του αρμόδιου καταστατικού οργάνου διοίκησης του νομικού προσώπου με την οποία χορηγήθηκαν οι σχετικές εξουσίες. Όσον αφορά τα φυσικά πρόσωπα, εφόσον έχουν χορηγηθεί εξουσίες σε τρίτα πρόσωπα, προσκομίζεται εξουσιοδότηση του οικονομικού φορέα.

Οι αλλοδαποί οικονομικοί φορείς προσκομίζουν τα προβλεπόμενα, κατά τη νομοθεσία της χώρας εγκατάστασης, αποδεικτικά έγγραφα και εφόσον δεν προβλέπονται, υπεύθυνη δήλωση του νόμιμου εκπροσώπου, από την οποία αποδεικνύονται τα ανωτέρω ως προς τη νόμιμη σύσταση, μεταβολές και εκπροσώπηση του οικονομικού φορέα.

Οι ως άνω υπεύθυνες δηλώσεις γίνονται αποδεκτές, εφόσον έχουν συνταχθεί μετά την κοινοποίηση της πρόσκλησης για την υποβολή των δικαιολογητικών.

Από τα ανωτέρω έγγραφα πρέπει να προκύπτουν η νόμιμη σύσταση του οικονομικού φορέα, όλες οι σχετικές τροποποιήσεις των καταστατικών, το/τα πρόσωπο/α που δεσμεύει/ουν νόμιμα την εταιρεία κατά την ημερομηνία διενέργειας του διαγωνισμού (νόμιμος εκπρόσωπος, δικαίωμα υπογραφής κλπ.), τυχόν τρίτοι, στους οποίους έχει χορηγηθεί εξουσία εκπροσώπησης, καθώς και η θητεία του/των ή/και των μελών του οργάνου διοίκησης/ νόμιμου εκπροσώπου.

B.7. Οι οικονομικοί φορείς που είναι εγγεγραμμένοι σε επίσημους καταλόγους¹⁰¹ που προβλέπονται από τις εκάστοτε ισχύουσες εθνικές διατάξεις ή διαθέτουν πιστοποίηση από οργανισμούς πιστοποίησης που συμμορφώνονται με τα ευρωπαϊκά πρότυπα πιστοποίησης, κατά την έννοια του Παραρτήματος VII του Προσαρτήματος Α' του ν. 4412/2016, μπορούν να προσκομίζουν στις αναθέτουσες αρχές πιστοποιητικό εγγραφής εκδιδόμενο από την αρμόδια αρχή ή το πιστοποιητικό που εκδίδεται από τον αρμόδιο οργανισμό πιστοποίησης.

Στα πιστοποιητικά αυτά αναφέρονται τα δικαιολογητικά βάσει των οποίων έγινε η εγγραφή των εν λόγω οικονομικών φορέων στον επίσημο κατάλογο ή η πιστοποίηση και η κατάταξη στον εν λόγω κατάλογο.

Η πιστοποιούμενη εγγραφή στους επίσημους καταλόγους από τους αρμόδιους οργανισμούς ή το πιστοποιητικό, που εκδίδεται από τον οργανισμό πιστοποίησης, συνιστά τεκμήριο καταλληλότητας όσον αφορά τις απαιτήσεις ποιοτικής επιλογής, τις οποίες καλύπτει ο επίσημος κατάλογος ή το πιστοποιητικό.

Οι οικονομικοί φορείς που είναι εγγεγραμμένοι σε επίσημους καταλόγους απαλλάσσονται από την υποχρέωση υποβολής των δικαιολογητικών που αναφέρονται στο πιστοποιητικό εγγραφής τους. Ειδικώς, όσον αφορά την καταβολή των εισφορών κοινωνικής ασφάλισης και των φόρων και τελών, προσκομίζονται πέραν της βεβαίωσης εγγραφής στον επίσημο κατάλογο και πιστοποιητικά, κατά τα οριζόμενα ανωτέρω στην περίπτωση Β.1, υποπερ. i, ii και iii της περ. β.

B.8. Οι ενώσεις οικονομικών φορέων που υποβάλλουν κοινή προσφορά, υποβάλλουν τα παραπάνω, κατά περίπτωση δικαιολογητικά, για κάθε οικονομικό φορέα που συμμετέχει στην ένωση, σύμφωνα με τα ειδικότερα προβλεπόμενα στο άρθρο 19 παρ. 2 του ν. 4412/2016.

B.9. Στην περίπτωση που οικονομικός φορέας επιθυμεί να στηριχθεί στις ικανότητες άλλων φορέων, σύμφωνα με την παράγραφο 2.2.8 για την απόδειξη ότι θα έχει στη διάθεσή του τους αναγκαίους πόρους, προσκομίζει, ιδίως, σχετική έγγραφη δέσμευση των φορέων αυτών για τον σκοπό αυτό. Ειδικότερα, προσκομίζεται έγγραφο (συμφωνητικό ή σε περίπτωση νομικού προσώπου απόφαση του αρμόδιου οργάνου διοίκησης αυτού ή σε περίπτωση φυσικού προσώπου υπεύθυνη δήλωση), δυνάμει του οποίου αμφότεροι, διαγωνιζόμενος οικονομικός φορέας και τρίτος φορέας, εγκρίνουν τη μεταξύ τους συνεργασία για την κατά περίπτωση παροχή προς τον διαγωνιζόμενο της χρηματοοικονομικής ή/και τεχνικής ή/και επαγγελματικής ικανότητας του φορέα, ώστε αυτή να είναι στη διάθεση του διαγωνιζομένου για την εκτέλεση της Σύμβασης. Η σχετική αναφορά πρέπει να είναι λεπτομερής και να αναφέρει κατ' ελάχιστον τους συγκεκριμένους πόρους που θα είναι διαθέσιμοι για την εκτέλεση της

¹⁰¹ Άρθρο 83 ν. 4412/2016.



σύμβασης και τον τρόπο με τον οποίο θα χρησιμοποιηθούν αυτοί για την εκτέλεση της σύμβασης. Ο τρίτος θα δεσμεύεται ρητά ότι θα διαθέσει στον διαγωνιζόμενο τους συγκεκριμένους πόρους κατά τη διάρκεια της σύμβασης και ο διαγωνιζόμενος ότι θα κάνει χρήση αυτών σε περίπτωση που του ανατεθεί η σύμβαση.

Σε περίπτωση που ο τρίτος διαθέτει χρηματοοικονομική επάρκεια, θα δηλώνει επίσης ότι καθίσταται από κοινού με τον διαγωνιζόμενο υπεύθυνος για την εκτέλεση της σύμβασης.

B.10. Στην περίπτωση που ο οικονομικός φορέας δηλώνει στην προσφορά του ότι θα κάνει χρήση υπεργολάβων, στις ικανότητες των οποίων δεν στηρίζεται, προσκομίζεται υπεύθυνη δήλωση του προσφέροντος με αναφορά του τμήματος της σύμβασης το οποίο προτίθεται να αναθέσει σε τρίτους υπό μορφή υπεργολαβίας και υπεύθυνη δήλωση των υπεργολάβων ότι αποδέχονται την εκτέλεση των εργασιών.

B.11. Επισημαίνεται ότι γίνονται αποδεκτές:

- οι ένορκες βεβαιώσεις που αναφέρονται στην παρούσα Διακήρυξη, εφόσον έχουν συνταχθεί έως τρεις (3) μήνες πριν από την υποβολή τους,
- οι υπεύθυνες δηλώσεις, εφόσον έχουν συνταχθεί μετά την κοινοποίηση της πρόσκλησης για την υποβολή των δικαιολογητικών. Σημειώνεται ότι δεν απαιτείται θεώρηση του γνησίου της υπογραφής τους.

2.3 Κριτήρια Ανάθεσης

2.3.1 Κριτήριο ανάθεσης¹⁰²

Κριτήριο ανάθεσης¹⁰³ της Σύμβασης είναι η πλέον συμφέρουσα από οικονομική άποψη προσφορά: βάσει τιμής¹⁰⁴, για το σύνολο της προμήθειας.

2.4 Κατάρτιση - Περιεχόμενο Προσφορών

2.4.1 Γενικοί όροι υποβολής προσφορών

Οι προσφορές υποβάλλονται με βάση τις απαιτήσεις που ορίζονται στο Παράρτημα I και στο Παράρτημα II της Διακήρυξης, για το σύνολο της προκηρυχθείσας ποσότητας της προμήθειας ανά είδος.

Δεν επιτρέπονται εναλλακτικές προσφορές.

Η ένωση Οικονομικών Φορέων υποβάλλει κοινή προσφορά, η οποία υπογράφεται υποχρεωτικά ηλεκτρονικά είτε από όλους τους Οικονομικούς Φορείς που αποτελούν την ένωση, είτε από εκπρόσωπό τους νομίμως εξουσιοδοτημένο. Στην προσφορά δηλώνεται η έκταση και το είδος της συμμετοχής του κάθε μέλους της ένωσης, συμπεριλαμβανομένης της κατανομής αμοιβής μεταξύ τους, καθώς και ο εκπρόσωπος/συντονιστής αυτής. Η εν λόγω δήλωση περιλαμβάνεται είτε στο ΕΕΕΣ (Μέρος II. Ενότητα Α) είτε στη συνοδευτική αυτού υπεύθυνη δήλωση που δύναται να υποβάλλουν τα μέλη της ένωσης. Για την

¹⁰² Άρθρο 86 ν. 4412/2016 και τυποποιημένο έντυπο 2 Παραρτήματος II (Προκήρυξη σύμβασης), παρ. II.2.5 Εκτελεστικού Κανονισμού (ΕΕ) 2015/1986 της Επιτροπής (L 296)

¹⁰³ Τα κριτήρια ανάθεσης πρέπει να συνδέονται με το αντικείμενο της σύμβασης, σύμφωνα με την παράγραφο 8 του άρθρου 86 του ν. 4412/2016. Διασφαλίζουν τη δυνατότητα αποτελεσματικού ανταγωνισμού και συνοδεύονται από προδιαγραφές που επιτρέπουν την αποτελεσματική επαλήθευση των πληροφοριών που παρέχονται από τους προσφέροντες, προκειμένου να αξιολογείται ο βαθμός συμμόρφωσής τους προς τα κριτήρια ανάθεσης. Εάν υπάρχουν αμφιβολίες, οι Α.Α. επαληθεύουν αποτελεσματικά την ακρίβεια των πληροφοριών και αποδείξουν, τις οποίες παρέχουν οι προσφέροντες (παρ. 9 άρθρου 86). Πρβλ και Κατευθυντήρια Οδηγία 11/2015 Ε.Α.Α.ΔΗ.ΣΥ. (ΑΔΑ ΩΛΝ40ΞΤΒ-ΜΙΦ)

¹⁰⁴ Εάν η τιμή είναι το μοναδικό κριτήριο ανάθεσης η αξιολόγηση γίνεται μόνο βάσει αυτής.



υπογραφή της προδικαστικής προσφυγής από τον εκπρόσωπο / συντονιστή της ένωσης απαιτείται ρητή εξουσιοδότηση. Η εν λόγω εξουσιοδότηση μπορεί να περιλαμβάνεται είτε στο ΕΕΕΣ (Μέρος ΙΙ. Ενότητα Α), είτε στη συνοδευτική αυτού υπεύθυνη δήλωση, είτε στα έγγραφα συμφωνίας των οικονομικών φορέων για συμμετοχή στο διαγωνισμό ως ένωση, είτε στα πρακτικά των αρμοδίων οργάνων διοίκησης των μελών της ένωσης¹⁰⁵.

Οι οικονομικοί φορείς μπορούν να αποσύρουν την προσφορά τους, πριν την καταληκτική ημερομηνία υποβολής προσφοράς, χωρίς να απαιτείται έγκριση εκ μέρους του αποφαινόμενου οργάνου της αναθέτουσας αρχής, υποβάλλοντας έγγραφη ειδοποίηση προς την αναθέτουσα αρχή μέσω της λειτουργικότητας «Επικοινωνία» του ΕΣΗΔΗΣ.¹⁰⁶

2.4.2 Χρόνος και Τρόπος υποβολής προσφορών

2.4.2.1. Οι προσφορές υποβάλλονται από τους ενδιαφερόμενους ηλεκτρονικά, μέσω του ΕΣΗΔΗΣ, μέχρι την καταληκτική ημερομηνία και ώρα που ορίζει η παρούσα διακήρυξη, στην Ελληνική Γλώσσα, σε ηλεκτρονικό φάκελο, σύμφωνα με τα αναφερόμενα στον ν.4412/2016, ιδίως στα άρθρα 36 και 37 και στην κατ' εξουσιοδότηση της παρ. 5 του άρθρου 36 του ν.4412/2016 εκδοθείσα υπ' αριθμ. 64233/08.06.2021 (Β'2453/ 09.06.2021) Κοινή Απόφαση των Υπουργών Ανάπτυξης και Επενδύσεων και Ψηφιακής Διακυβέρνησης, με θέμα «Ρυθμίσεις τεχνικών ζητημάτων που αφορούν την ανάθεση των Δημοσίων Συμβάσεων Προμηθειών και Υπηρεσιών με χρήση των επιμέρους εργαλείων και διαδικασιών του Εθνικού Συστήματος Ηλεκτρονικών Δημοσίων Συμβάσεων (ΕΣΗΔΗΣ)» (εφεξής Κ.Υ.Α. ΕΣΗΔΗΣ Προμήθειες και Υπηρεσίες).

Για τη συμμετοχή στον διαγωνισμό οι ενδιαφερόμενοι οικονομικοί φορείς απαιτείται να διαθέτουν προηγμένη ηλεκτρονική υπογραφή που υποστηρίζεται τουλάχιστον από αναγνωρισμένο (εγκεκριμένο) πιστοποιητικό, το οποίο χορηγήθηκε από πάροχο υπηρεσιών πιστοποίησης, ο οποίος περιλαμβάνεται στον κατάλογο εμπιστευσης που προβλέπεται στην απόφαση 2009/767/ΕΚ και σύμφωνα με τα οριζόμενα στον Κανονισμό (ΕΕ) 910/2014 και να εγγραφούν στο ΕΣΗΔΗΣ, σύμφωνα με την περ. β της παρ. 2 του άρθρου 37 του ν. 4412/2016 και τις διατάξεις του άρθρου 6 της Κ.Υ.Α. ΕΣΗΔΗΣ Προμήθειες και Υπηρεσίες.

2.4.2.2. Ο χρόνος υποβολής της προσφοράς μέσω του ΕΣΗΔΗΣ βεβαιώνεται αυτόματα από το ΕΣΗΔΗΣ με υπηρεσίες χρονοσήμανσης, σύμφωνα με τα οριζόμενα στο άρθρο 37 του ν. 4412/2016 και τις διατάξεις του άρθρου 10 της ως άνω κοινής υπουργικής απόφασης.

Μετά την παρέλευση της καταληκτικής ημερομηνίας και ώρας, δεν υπάρχει η δυνατότητα υποβολής προσφοράς στο ΕΣΗΔΗΣ. Σε περιπτώσεις τεχνικής αδυναμίας λειτουργίας του ΕΣΗΔΗΣ, η αναθέτουσα αρχή ρυθμίζει τα της συνέχειας του διαγωνισμού με αιτιολογημένη απόφασή της.¹⁰⁷

2.4.2.3. Οι οικονομικοί φορείς υποβάλλουν με την προσφορά τους τα ακόλουθα σύμφωνα με τις διατάξεις του άρθρου 13 της Κ.Υ.Α. ΕΣΗΔΗΣ Προμήθειες και Υπηρεσίες:

(α) έναν ηλεκτρονικό (υπο)φάκελο με την ένδειξη «Δικαιολογητικά Συμμετοχής–Τεχνική Προσφορά», στον οποίο περιλαμβάνεται το σύνολο των κατά περίπτωση απαιτούμενων δικαιολογητικών και η τεχνική προσφορά, σύμφωνα με τις διατάξεις της κείμενης νομοθεσίας και την παρούσα.

(β) έναν ηλεκτρονικό (υπο)φάκελο με την ένδειξη «Οικονομική Προσφορά», στον οποίο περιλαμβάνεται η οικονομική προσφορά του οικονομικού φορέα και το σύνολο των κατά περίπτωση απαιτούμενων δικαιολογητικών.

Από τον Οικονομικό Φορέα σημαίνονται, με χρήση της σχετικής λειτουργικότητας του ΕΣΗΔΗΣ, τα στοιχεία εκείνα της προσφοράς του που έχουν εμπιστευτικό χαρακτήρα, σύμφωνα με τα οριζόμενα στο

¹⁰⁵ Πρβλ. ΔΕΦ Αθηνών, ΙΓ Τμήμα (Ακυρ.), 728/2023

¹⁰⁶ Άρθρο 15 ΚΥΑ ΕΣΗΔΗΣ Προμήθειες και Υπηρεσίες

¹⁰⁷ Άρθρο 37 παρ. 4 του ν. 4412/2016 και άρθρο 4 παρ. 2 Κ.Υ.Α. ΕΣΗΔΗΣ Προμήθειες και Υπηρεσίες.



άρθρο 21 του ν. 4412/2016. Εφόσον ένας οικονομικός φορέας χαρακτηρίζει πληροφορίες ως εμπιστευτικές, λόγω ύπαρξης τεχνικού ή εμπορικού απορρήτου, στη σχετική δήλωσή του αναφέρει ρητά όλες τις σχετικές διατάξεις νόμου ή διοικητικές πράξεις που επιβάλλουν την εμπιστευτικότητα της συγκεκριμένης πληροφορίας.

Δεν χαρακτηρίζονται ως εμπιστευτικές, πληροφορίες σχετικά με τις τιμές μονάδας, τις προσφερόμενες ποσότητες, την οικονομική προσφορά και τα στοιχεία της τεχνικής προσφοράς που χρησιμοποιούνται για την αξιολόγησή της.

2.4.2.4. Εφόσον οι Οικονομικοί Φορείς καταχωρίσουν τα στοιχεία, με τα δεδομένα και συνημμένα ηλεκτρονικά αρχεία, που αφορούν δικαιολογητικά συμμετοχής-τεχνικής προσφοράς και οικονομικής προσφοράς τους στις αντίστοιχες ειδικές ηλεκτρονικές φόρμες του ΕΣΗΔΗΣ, στη συνέχεια, μέσω σχετικής λειτουργικότητας, εξάγουν αναφορές (εκτυπώσεις) σε μορφή ηλεκτρονικών αρχείων με μορφότυπο PDF, τα οποία αποτελούν συνοπτική αποτύπωση των καταχωρισμένων στοιχείων. Τα ηλεκτρονικά αρχεία των εν λόγω αναφορών (εκτυπώσεων) υπογράφονται ψηφιακά, σύμφωνα με τις προβλεπόμενες διατάξεις (περ. β της παρ. 2 του άρθρου 37) και επισυνάπτονται από τον Οικονομικό Φορέα στους αντίστοιχους υποφακέλους. Επισημαίνεται ότι η εξαγωγή και η επισύναψη των προαναφερθεισών αναφορών (εκτυπώσεων) δύναται να πραγματοποιείται για κάθε υποφακέλο ξεχωριστά, από τη στιγμή που έχει ολοκληρωθεί η καταχώριση των στοιχείων σε αυτόν¹⁰⁸.

2.4.2.5. Ειδικότερα, όσον αφορά τα συνημμένα ηλεκτρονικά αρχεία της προσφοράς, οι Οικονομικοί Φορείς τα καταχωρίζουν στους ανωτέρω (υπο)φακέλους μέσω του Υποσυστήματος, ως εξής :

Τα έγγραφα που καταχωρίζονται στην ηλεκτρονική προσφορά και δεν απαιτείται να προσκομισθούν και σε έντυπη μορφή, γίνονται αποδεκτά κατά περίπτωση, σύμφωνα με τα προβλεπόμενα στις διατάξεις:

α) είτε των άρθρων 13, 14 και 28 του ν. 4727/2020 (Α' 184) περί ηλεκτρονικών δημοσίων εγγράφων που φέρουν ηλεκτρονική υπογραφή ή σφραγίδα και, εφόσον πρόκειται για αλλοδαπά δημόσια ηλεκτρονικά έγγραφα, εάν φέρουν επισημείωση e-Apostille

β) είτε των άρθρων 15 και 27¹⁰⁹ του ν. 4727/2020 (Α' 184) περί ηλεκτρονικών ιδιωτικών εγγράφων που φέρουν ηλεκτρονική υπογραφή ή σφραγίδα

γ) είτε του άρθρου 11 του ν. 2690/1999 (Α' 45)¹¹⁰,

δ) είτε της παρ. 2 του άρθρου 37 του ν. 4412/2016, περί χρήσης ηλεκτρονικών υπογραφών σε ηλεκτρονικές διαδικασίες δημοσίων συμβάσεων,

ε) είτε της παρ. 8 του άρθρου 92 του ν. 4412/2016, περί συνυποβολής υπεύθυνης δήλωσης στην περίπτωση απλής φωτοτυπίας ιδιωτικών εγγράφων.¹¹¹

¹⁰⁸ Άρθρο 13 παρ. 1.4 και 1.5 της Κ.Υ.Α. ΕΣΗΔΗΣ Προμήθειες και Υπηρεσίες

¹⁰⁹ Βλ. σχετικά με την ηλεκτρονική υπεύθυνη δήλωση το άρθρο εικοστό έβδομο της από 20.3.2020 Π.Ν.Π., (Α 68) - που κυρώθηκε με το άρθρο 1 του ν. 4683/2020 (Α' 83)-κατά τις παραγράφους 1 και 2 του οποίου: " Η υπεύθυνη δήλωση του άρθρου 8 του ν. 1599/1986 (Α' 75) μπορεί να συντάσσεται στην Ενιαία Ψηφιακή Πύλη της Δημόσιας Διοίκησης του άρθρου 52 του ν. 4635/2019, μέσω της ηλεκτρονικής εφαρμογής «e-Dilos»». Η ηλεκτρονική υπεύθυνη δήλωση υποβάλλεται και γίνεται αποδεκτή σύμφωνα με τα οριζόμενα στο εικοστό τέταρτο άρθρο της παρούσας. 2. Η αυθεντικοποίηση που πραγματοποιείται για τη χρήση της ηλεκτρονικής εφαρμογής της παρ. 1 του παρόντος έχει την ίδια ισχύ με τη βεβαίωση γνήσιου υπογραφής του άρθρου 11 του ν. 2690/1999 (Α' 45). Η ημερομηνία που αναγράφεται στην προηγμένη ή εγκεκριμένη ηλεκτρονική σφραγίδα του Υπουργείου Ψηφιακής Διακυβέρνησης αντιστοιχεί στην ημερομηνία έκδοσης της ηλεκτρονικής υπεύθυνης δήλωσης. Εφόσον τηρούνται οι όροι του προηγούμενου εδαφίου, η ηλεκτρονική υπεύθυνη δήλωση, τόσο ως ηλεκτρονικό, όσο και ως έντυπο έγγραφο, συνιστά έγγραφο βέβαιης χρονολογίας".

¹¹⁰ Βλ. σχετικά, τις παραγράφους 1 και 3 του άρθρου: «1. [...]Στις περιπτώσεις που ο νόμος απαιτεί βεβαίωση του γνήσιου της υπογραφής του ενδιαφερομένου, αρκεί η εγκεκριμένη ηλεκτρονική υπογραφή ή η εγκεκριμένη ηλεκτρονική σφραγίδα του ενδιαφερομένου, εφόσον το έγγραφο διακινείται ηλεκτρονικά» [...] 3. Τα ηλεκτρονικά έγγραφα υποβάλλονται και γίνονται αποδεκτά, σύμφωνα με τα οριζόμενα στα άρθρα 13 έως 15 του ν. 4727/2020 (Α' 184).



Επιπλέον, δεν προσκομίζονται σε έντυπη μορφή τα ΦΕΚ¹¹² και ενημερωτικά και τεχνικά φυλλάδια και άλλα έντυπα, εταιρικά ή μη, με ειδικό τεχνικό περιεχόμενο, δηλαδή έντυπα με αμιγώς τεχνικά χαρακτηριστικά, όπως αριθμούς, αποδόσεις σε διεθνείς μονάδες, μαθηματικούς τύπους και σχέδια.

Ειδικότερα, τα στοιχεία και δικαιολογητικά για τη συμμετοχή του Οικονομικού Φορέα στη διαδικασία καταχωρίζονται από αυτόν σε μορφή ηλεκτρονικών αρχείων με μορφότυπο PDF.

Έως την ημέρα και ώρα αποσφράγισης των προσφορών προσκομίζονται με ευθύνη του οικονομικού φορέα στην αναθέτουσα αρχή, σε έντυπη μορφή και σε κλειστό-ούς φάκελο-ους, στον οποίο αναγράφεται ο αποστολέας και ως παραλήπτης η Επιτροπή Διαγωνισμού του παρόντος διαγωνισμού, τα στοιχεία της ηλεκτρονικής προσφοράς του, τα οποία απαιτείται να προσκομισθούν σε πρωτότυπη μορφή. Τέτοια στοιχεία και δικαιολογητικά ενδεικτικά είναι :

α) η πρωτότυπη εγγυητική επιστολή συμμετοχής, πλην των περιπτώσεων που αυτή εκδίδεται ηλεκτρονικά, άλλως η προσφορά απορρίπτεται ως απαράδεκτη,

β) αυτά που δεν υπάγονται στις διατάξεις του άρθρου 11 παρ. 2 του ν. 2690/1999¹¹³,

γ) ιδιωτικά έγγραφα τα οποία δεν έχουν επικυρωθεί από δικηγόρο ή δεν φέρουν θεώρηση από υπηρεσίες και φορείς της περίπτωσης α' της παρ. 2 του άρθρου 11 του ν. 2690/1999 ή δεν συνοδεύονται από υπεύθυνη δήλωση για την ακρίβειά τους, καθώς και

δ) τα αλλοδαπά δημόσια έντυπα έγγραφα που φέρουν την επισημείωση της Χάγης (Apostille), ή προξενική θεώρηση και δεν έχουν επικυρωθεί από δικηγόρο¹¹⁴.

Σε περίπτωση μη υποβολής ενός ή περισσότερων από τα ως άνω στοιχεία και δικαιολογητικά που υποβάλλονται σε έντυπη μορφή, πλην της πρωτότυπης εγγύησης συμμετοχής, η αναθέτουσα αρχή δύναται να ζητήσει τη συμπλήρωση και υποβολή τους, σύμφωνα με το άρθρο 102 του ν. 4412/2016.

Στα αλλοδαπά δημόσια έγγραφα και δικαιολογητικά εφαρμόζεται η Συνθήκη της Χάγης της 5ης.10.1961, που κυρώθηκε με τον ν. 1497/1984 (Α'188), εφόσον συντάσσονται σε κράτη που έχουν προσχωρήσει στην ως άνω Συνθήκη, άλλως φέρουν προξενική θεώρηση. Απαλλάσσονται από την απαίτηση επικύρωσης (με Apostille ή Προξενική Θεώρηση) αλλοδαπά δημόσια έγγραφα όταν καλύπτονται από διμερείς ή πολυμερείς συμφωνίες που έχει συνάψει η Ελλάδα (ενδεικτικά «Σύμβαση νομικής συνεργασίας μεταξύ Ελλάδας και Κύπρου – 05.03.1984» (κυρωτικός ν.1548/1985, «Σύμβαση περί απαλλαγής από την επικύρωση ορισμένων πράξεων και εγγράφων – 15.09.1977» (κυρωτικός ν.4231/2014)). Επίσης, απαλλάσσονται από την απαίτηση επικύρωσης ή παρόμοιας διατύπωσης δημόσια έγγραφα που εκδίδονται από τις αρχές κράτους μέλους που υπάγονται στον Καν ΕΕ 2016/1191 για την απλούστευση των απαιτήσεων για την υποβολή ορισμένων δημοσίων εγγράφων στην ΕΕ, όπως, ενδεικτικά, το λευκό ποινικό μητρώο, υπό τον όρο ότι τα σχετικά με το γεγονός αυτό δημόσια έγγραφα εκδίδονται για πολίτη της Ένωσης από τις αρχές του κράτους μέλους της ιθαγένειάς του.

Επίσης, γίνονται υποχρεωτικά αποδεκτά ευκρινή φωτοαντίγραφα εγγράφων που έχουν εκδοθεί από αλλοδαπές αρχές και έχουν επικυρωθεί από δικηγόρο, σύμφωνα με τα προβλεπόμενα στην παρ. 2 περ. β' του άρθρου 11 του ν. 2690/1999 "Κώδικας Διοικητικής Διαδικασίας", όπως αντικαταστάθηκε ως άνω με το άρθρο 1 παρ.2 του ν.4250/2014.

Οι πρωτότυπες εγγυήσεις συμμετοχής, πλην των εγγυήσεων που εκδίδονται ηλεκτρονικά, προσκομίζονται, με ευθύνη του οικονομικού φορέα, σε κλειστό φάκελο, στον οποίο αναγράφεται ο αποστολέας, τα στοιχεία του παρόντος διαγωνισμού και ως παραλήπτης η Επιτροπή Διαγωνισμού, το αργότερο πριν την

¹¹¹ Ομοίως προβλέπεται και στην περίπτωση υποβολής αποδεικτικών στοιχείων, σύμφωνα με το άρθρο 80 παρ. 13 του ν.4412/2016. Πρβλ και άρθρο 13 παρ. 1.3.1 της Κ.Υ.Α. ΕΣΗΔΗΣ Προμήθειες και Υπηρεσίες

¹¹² Σύμφωνα με την περ. ε' της παρ. 2 του ν. 2690/1999 (ΚΔΔ), «ε. Για τα αντίγραφα των Φύλλων Εφημερίδας της Κυβερνήσεως (ΦΕΚ) που έχουν προέλθει από πρωτότυπο ΦΕΚ σε έντυπη μορφή ή από ΦΕΚ σε ηλεκτρονική μορφή που έχει καταχωριστεί στην ιστοσελίδα του Εθνικού Τυπογραφείου, ισχύουν ανάλογα οι ρυθμίσεις του άρθρου αυτού...».

¹¹³ Ενδεικτικά συμβολαιογραφικές ένορκες βεβαιώσεις ή λοιπά συμβολαιογραφικά έγγραφα

¹¹⁴ Άρθρο 13 παρ. 1.6 της Κ.Υ.Α. ΕΣΗΔΗΣ Προμήθειες και Υπηρεσίες



ημερομηνία και ώρα αποσφράγισης των προσφορών που ορίζεται στην παρ. 3.1 της παρούσας, άλλως η προσφορά απορρίπτεται ως απαράδεκτη, μετά από γνώμη της Επιτροπής Διαγωνισμού.

Η προσκόμιση των εγγυήσεων συμμετοχής πραγματοποιείται είτε με κατάθεση του ως άνω φακέλου στην υπηρεσία πρωτοκόλλου της αναθέτουσας αρχής, είτε με την αποστολή του ταχυδρομικώς, επί αποδείξει. Το βάρος απόδειξης της έγκαιρης προσκόμισης το φέρει ο οικονομικός φορέας. Το εμπρόθεσμο αποδεικνύεται με την επίκληση του αριθμού πρωτοκόλλου ή την προσκόμιση του σχετικού αποδεικτικού αποστολής κατά περίπτωση.

Στην περίπτωση που επιλεγεί η αποστολή του φακέλου της εγγύησης συμμετοχής ταχυδρομικώς, ο οικονομικός φορέας αναρτά, εφόσον δεν διαθέτει αριθμό έγκαιρης εισαγωγής του φακέλου του στο πρωτόκολλο της αναθέτουσας αρχής, το αργότερο έως την ημερομηνία και ώρα αποσφράγισης των προσφορών, μέσω της λειτουργικότητας «Επικοινωνία», το σχετικό αποδεικτικό στοιχείο προσκόμισης (αποδεικτικό κατάθεσης σε υπηρεσίες ταχυδρομείου- ταχυμεταφορών), προκειμένου να ενημερώσει την αναθέτουσα αρχή περί της τήρησης της υποχρέωσής του σχετικά με την (εμπρόθεσμη) προσκόμιση της εγγύησης συμμετοχής του στον παρόντα διαγωνισμό.

2.4.3 Περιεχόμενα Φακέλου «Δικαιολογητικά Συμμετοχής- Τεχνική Προσφορά»

2.4.3.1 Δικαιολογητικά Συμμετοχής

Τα στοιχεία και δικαιολογητικά για τη συμμετοχή των προσφερόντων στη διαγωνιστική διαδικασία περιλαμβάνουν με ποινή αποκλεισμού¹¹⁵ τα ακόλουθα υπό α και β στοιχεία: α) το Ευρωπαϊκό Ενιαίο Έγγραφο Σύμβασης (ΕΕΕΣ), όπως προβλέπεται στις παρ. 1 και 3 του άρθρου 79 του ν. 4412/2016 και τη συνοδευτική υπεύθυνη δήλωση, με την οποία ο οικονομικός φορέας δύναται να διευκρινίζει τις πληροφορίες που παρέχει με το ΕΕΕΣ σύμφωνα με την παρ. 9 του ίδιου άρθρου, β) την εγγύηση συμμετοχής, όπως προβλέπεται στο άρθρο 72 του ν.4412/2016 και τις παραγράφους 2.1.5 και 2.2.2 αντίστοιχα της παρούσας διακήρυξης.

Οι προσφέροντες συμπληρώνουν το σχετικό υπόδειγμα ΕΕΕΣ, το οποίο αποτελεί αναπόσπαστο μέρος της παρούσας διακήρυξης ως Παράρτημα αυτής.

Η συμπλήρωσή του δύναται να πραγματοποιηθεί με χρήση του υποσυστήματος Promitheus ESPDint, προσβάσιμου μέσω της Διαδικτυακής Πύλης (<https://espd.eprocurement.gov.gr/>) του ΟΠΣ ΕΣΗΔΗΣ, ή άλλης σχετικής συμβατής πλατφόρμας υπηρεσιών διαχείρισης ηλεκτρονικών ΕΕΕΣ. Οι Οικονομικοί Φορείς δύναται για τον σκοπό αυτό να αξιοποιήσουν το αντίστοιχο ηλεκτρονικό αρχείο με μορφότυπο XML που αποτελεί επικουρικό στοιχείο των εγγράφων της σύμβασης.

Το συμπληρωμένο από τον Οικονομικό Φορέα ΕΕΕΣ, καθώς και η τυχόν συνοδευτική αυτού υπεύθυνη δήλωση, υποβάλλονται σύμφωνα με την περίπτωση δ' της παραγράφου 2.4.2.5 της παρούσας, σε ψηφιακά υπογεγραμμένο ηλεκτρονικό αρχείο με μορφότυπο PDF.

2.4.3.2 Τεχνική προσφορά

Η τεχνική προσφορά καλύπτει όλες τις απαιτήσεις και τις προδιαγραφές που έχουν τεθεί από την αναθέτουσα αρχή με το κεφάλαιο "Απαιτήσεις-Τεχνικές Προδιαγραφές" του Παραρτήματος Ι της Διακήρυξης, περιγράφοντας ακριβώς πώς οι συγκεκριμένες απαιτήσεις και προδιαγραφές πληρούνται. Περιλαμβάνει ιδίως τα έγγραφα και δικαιολογητικά, βάσει των οποίων θα αξιολογηθεί η καταλληλότητα των προσφερόμενων ειδών, με βάση το κριτήριο ανάθεσης, σύμφωνα με τα αναλυτικώς αναφερόμενα στο ως άνω Παράρτημα^{116 117}.

¹¹⁵ Βλ. άρθρο 93 του ν. 4412/2016

¹¹⁶ Άρθρο 94 του ν. 4412/2016

¹¹⁷ Αυτά περιλαμβάνουν τα αποδεικτικά στοιχεία που τεκμηριώνουν την τεχνική καταλληλότητα των προσφερομένων ειδών βάσει των οποίων θα αξιολογηθεί η τεχνική προσφορά. Αναφέρονται υποχρεωτικά τα αποδεικτικά στοιχεία που τυχόν



Οι οικονομικοί φορείς αναφέρουν:

α) το τμήμα της σύμβασης που προτίθενται να αναθέσουν υπό μορφή υπεργολαβίας σε τρίτους, καθώς και τους υπεργολάβους που προτείνουν¹¹⁸.

β) τη χώρα παραγωγής του προσφερόμενου προϊόντος και την επιχειρηματική μονάδα στην οποία παράγεται αυτό, καθώς και τον τόπο εγκατάστασής της.

2.4.4 Περιεχόμενα Φακέλου «Οικονομική Προσφορά» / Τρόπος σύνταξης και υποβολής οικονομικών προσφορών

Η Οικονομική Προσφορά¹¹⁹ συντάσσεται με βάση το αναγραφόμενο στην παρούσα κριτήριο ανάθεσης τιμή, όπως ορίζεται σύμφωνα με τα οριζόμενα στο Παράρτημα IV της διακήρυξης:

Οι οικονομικοί φορείς θα έχουν πρόσβαση σε ηλεκτρονική μορφή, μέσω της διαδικτυακής πύλης www.promitheus.gov.gr του ΕΣΗΔΗΣ, στο Έντυπο Οικονομικής Προσφοράς που αφορά στην εν λόγω προμήθεια

Τιμές

Η τιμή του προς προμήθεια αγαθού δίνεται σε ευρώ ανά μονάδα.¹²⁰

Στην τιμή περιλαμβάνονται οι υπέρ τρίτων κρατήσεις, καθώς και κάθε άλλη επιβάρυνση, σύμφωνα με την κείμενη νομοθεσία, μη συμπεριλαμβανομένου Φ.Π.Α., για την παράδοση του αγαθού στον τόπο και με τον τρόπο που προβλέπεται στα έγγραφα της σύμβασης.

Οι υπέρ τρίτων κρατήσεις υπόκεινται στο εκάστοτε ισχύον αναλογικό τέλος χαρτοσήμου 3% και στην επ' αυτού εισφορά υπέρ ΟΓΑ 20 %.

Οι προσφερόμενες τιμές είναι σταθερές καθ' όλη τη διάρκεια της σύμβασης και δεν αναπροσαρμόζονται

Ως απαράδεκτες θα απορρίπτονται προσφορές στις οποίες: α) δεν δίνεται τιμή σε ΕΥΡΩ ή καθορίζεται σχέση ΕΥΡΩ προς ξένο νόμισμα, β) δεν προκύπτει με σαφήνεια η προσφερόμενη τιμή, με την επιφύλαξη του άρθρου 102 του ν. 4412/2016 και γ) η τιμή υπερβαίνει τον προϋπολογισμό της σύμβασης που καθορίζεται και τεκμηριώνεται από την αναθέτουσα αρχή στο Μέρος Β του Παραρτήματος Ι της παρούσας διακήρυξης.

2.4.5 Χρόνος ισχύος των προσφορών¹²¹

Οι υποβαλλόμενες προσφορές ισχύουν και δεσμεύουν τους οικονομικούς φορείς για διάστημα δώδεκα (12) μηνών από την επόμενη της καταληκτικής ημερομηνίας υποβολής προσφορών.

Προσφορά η οποία ορίζει χρόνο ισχύος μικρότερο από τον ανωτέρω προβλεπόμενο απορρίπτεται ως μη κανονική.

Η ισχύς της προσφοράς μπορεί να παρατείνεται εγγράφως, εφόσον τούτο ζητηθεί από την αναθέτουσα αρχή, πριν από τη λήξη της, με αντίστοιχη παράταση της εγγυητικής επιστολής συμμετοχής σύμφωνα με τα οριζόμενα στο άρθρο 72 παρ. 1 του ν. 4412/2016 και την παράγραφο 2.2.2. της παρούσας, κατ' ανώτατο όριο για χρονικό διάστημα ίσο με την προβλεπόμενη ως άνω αρχική διάρκεια. Σε περίπτωση αιτήματος της αναθέτουσας αρχής για παράταση της ισχύος της προσφοράς, οι προσφορές των οικονομικών φορέων που αποδέχτηκαν την παράταση, πριν τη λήξη ισχύος των προσφορών τους, ισχύουν και τους δεσμεύουν για το επιπλέον αυτό χρονικό διάστημα.

προβλέπονται στις τεχνικές προδιαγραφές του προς προμήθεια αγαθού, σύμφωνα με Παράρτημα της Διακήρυξης και τυχόν υπόδειγμα τεχνικής προσφοράς.

¹¹⁸ Άρθρο 58 του ν. 4412/2016.

¹¹⁹ Άρθρο 95 του ν. 4412/2016

¹²⁰ Εδώ πρέπει να καθορίζεται με σαφήνεια η σχετική μονάδα π.χ. λίτρα κ.α.

¹²¹ Άρθρο 97 ν. 4412/2016



Μετά τη λήξη και του παραπάνω ανώτατου ορίου χρόνου παράτασης ισχύος της προσφοράς, τα αποτελέσματα της διαδικασίας ανάθεσης ματαιώνονται, εκτός αν η αναθέτουσα αρχή κρίνει, κατά περίπτωση, αιτιολογημένα, ότι η συνέχιση της διαδικασίας εξυπηρετεί το δημόσιο συμφέρον, οπότε οι οικονομικοί φορείς που συμμετέχουν στη διαδικασία μπορούν να επιλέξουν είτε να παρατείνουν την προσφορά και την εγγύηση συμμετοχής τους, εφόσον τους ζητηθεί πριν την πάροδο του ανωτέρω ανώτατου ορίου παράτασης της προσφοράς τους είτε όχι. Στην τελευταία περίπτωση, η διαδικασία συνεχίζεται με όσους παρατείνουν τις προσφορές τους και αποκλείονται οι λοιποί οικονομικοί φορείς.

Σε περίπτωση που λήξει ο χρόνος ισχύος των προσφορών και δεν ζητηθεί παράταση της προσφοράς, η αναθέτουσα αρχή δύναται με αιτιολογημένη απόφασή της, εφόσον η εκτέλεση της σύμβασης εξυπηρετεί το δημόσιο συμφέρον, να ζητήσει εκ των υστέρων από τους οικονομικούς φορείς που συμμετέχουν στη διαδικασία να παρατείνουν την προσφορά τους.

2.4.6 Λόγοι απόρριψης προσφορών¹²²

Η αναθέτουσα αρχή με βάση τα αποτελέσματα του ελέγχου και της αξιολόγησης των προσφορών, απορρίπτει προσφορά:

α) η οποία, με την επιφύλαξη του άρθρου 102 του ν. 4412/2016 περί συμπλήρωσης, αποκλίνει από अपαράβατους όρους περί σύνταξης και υποβολής της προσφοράς, ή δεν υποβάλλεται εμπρόθεσμα με τον τρόπο και με το περιεχόμενο που ορίζεται στην παρούσα και συγκεκριμένα στις παραγράφους 2.4.1 (Γενικοί όροι υποβολής προσφορών), 2.4.2. (Χρόνος και τρόπος υποβολής προσφορών), 2.4.3. (Περιεχόμενο φακέλων δικαιολογητικών συμμετοχής, τεχνικής προσφοράς, ειδικά ως προς τους όρους, οι οποίοι ρητώς έχουν καθοριστεί, επί ποινή αποκλεισμού, στην παρούσα Διακήρυξη), 2.4.4. (Περιεχόμενο φακέλου οικονομικής προσφοράς, τρόπος σύνταξης και υποβολής οικονομικών προσφορών, ειδικά ως προς τους όρους, οι οποίοι ρητώς έχουν καθοριστεί, επί ποινή αποκλεισμού, στην παρούσα Διακήρυξη), 2.4.5. (Χρόνος ισχύος προσφορών), 3.1. (Αποσφράγιση και αξιολόγηση προσφορών), 3.2 (Πρόσκληση υποβολής δικαιολογητικών προσωρινού αναδόχου) της παρούσας,¹²³

β) η οποία περιέχει ατελείς, ελλιπείς, ασαφείς ή λανθασμένες πληροφορίες ή τεκμηρίωση, συμπεριλαμβανομένων των πληροφοριών που περιέχονται στο ΕΕΕΣ, εφόσον αυτές δεν επιδέχονται συμπλήρωση, διόρθωση, αποσαφήνιση ή διευκρίνιση ή, εφόσον επιδέχονται, δεν έχουν αποκατασταθεί από τον προσφέροντα, εντός της προκαθορισμένης προθεσμίας, σύμφωνα το άρθρο 102 του ν. 4412/2016 και την παρ. 3.1.2.1 της παρούσας διακήρυξης,

γ) για την οποία ο προσφέρων δεν παράσχει τις απαιτούμενες εξηγήσεις, εντός της προκαθορισμένης προθεσμίας ή η εξήγηση δεν είναι αποδεκτή από την αναθέτουσα αρχή, σύμφωνα με την παρ. 3.1.2.1 της παρούσας και τα άρθρα 102 και 103 του ν. 4412/2016,

δ) η οποία είναι εναλλακτική προσφορά, γεγονός που δεν επιτρέπεται όπως ορίζεται στο άρθρο 2.4.1 της παρούσας,

ε) η οποία υποβάλλεται από έναν προσφέροντα που έχει υποβάλει δύο ή περισσότερες προσφορές. Ο περιορισμός αυτός ισχύει, υπό τους όρους της παραγράφου 2.2.3.4 περ. γ' της παρούσας (περ. γ' της παρ. 4 του άρθρου 73 του ν. 4412/2016) και στην περίπτωση ενώσεων οικονομικών φορέων με κοινά μέλη, καθώς και στην περίπτωση οικονομικών φορέων που συμμετέχουν είτε αυτοτελώς είτε ως μέλη ενώσεων.

στ) η οποία είναι υπό αίρεση,

ζ) η οποία θέτει όρο αναπροσαρμογής,

η) για την οποία ο προσφέρων δεν παράσχει, εντός αποκλειστικής προθεσμίας είκοσι (20) ημερών από την κοινοποίηση σε αυτόν σχετικής πρόσκλησης της αναθέτουσας αρχής, εξηγήσεις αναφορικά με την τιμή ή

¹²² Άρθρο 91 του ν. 4412/2016

¹²³ Άρθρα 92 έως 97, άρθρο 100 καθώς και άρθρα 102 έως 104 του ν. 4412/16



το κόστος που προτείνει σε αυτήν, στην περίπτωση που η προσφορά του φαίνεται ασυνήθιστα χαμηλή σε σχέση με τα αγαθά, σύμφωνα με την παρ. 1 του άρθρου 88 του ν.4412/2016,

θ) εφόσον διαπιστωθεί ότι είναι ασυνήθιστα χαμηλή διότι δε συμμορφώνεται με τις ισχύουσες υποχρεώσεις της παρ. 2 του άρθρου 18 του ν.4412/2016,

ι) η οποία παρουσιάζει αποκλίσεις ως προς τους όρους και τις τεχνικές προδιαγραφές της σύμβασης που έχουν ρητώς καθοριστεί, επί ποινή αποκλεισμού, στην παρούσα Διακήρυξη,

ια) η οποία παρουσιάζει ελλείψεις ως προς τα δικαιολογητικά που ζητούνται από τα έγγραφα της παρούσας Διακήρυξης, εφόσον αυτές δεν θεραπευτούν από τον προσφέροντα με την υποβολή ή τη συμπλήρωσή τους, εντός της προκαθορισμένης προθεσμίας, σύμφωνα με τα άρθρα 102 και 103 του ν.4412/2016,

ιβ) εάν από τα δικαιολογητικά του άρθρου 103 του ν. 4412/2016, που προσκομίζονται από τον προσωρινό ανάδοχο, δεν αποδεικνύεται η μη συνδρομή των λόγων αποκλεισμού της παραγράφου 2.2.3 της παρούσας ή η πλήρωση μιας ή περισσότερων από τις απαιτήσεις των κριτηρίων ποιοτικής επιλογής, σύμφωνα με τις παραγράφους 2.2.4. επ., περί κριτηρίων επιλογής,

ιγ) εάν κατά τον έλεγχο των ως άνω δικαιολογητικών του άρθρου 103 του ν.4412/2016, διαπιστωθεί ότι τα στοιχεία που δηλώθηκαν, σύμφωνα με το άρθρο 79 του ν. 4412/2016, είναι εκ προθέσεως απατηλά, ή ότι έχουν υποβληθεί πλαστά αποδεικτικά στοιχεία.



3. ΔΙΕΝΕΡΓΕΙΑ ΔΙΑΔΙΚΑΣΙΑΣ - ΑΞΙΟΛΟΓΗΣΗ ΠΡΟΣΦΟΡΩΝ

3.1 Αποσφράγιση και αξιολόγηση προσφορών

3.1.1 Ηλεκτρονική αποσφράγιση προσφορών¹²⁴

Το πιστοποιημένο στο ΕΣΗΔΗΣ, για την αποσφράγιση των προσφορών αρμόδιο όργανο της αναθέτουσας αρχής, ήτοι η επιτροπή διενέργειας/επιτροπή αξιολόγησης¹²⁵, **εφεξής Επιτροπή Διαγωνισμού**, προβαίνει στην έναρξη της διαδικασίας ηλεκτρονικής αποσφράγισης των φακέλων των προσφορών, κατά το άρθρο 100 του ν. 4412/2016, ακολουθώντας τα εξής στάδια:

- Ηλεκτρονική Αποσφράγιση του (υπό)φακέλου «Δικαιολογητικά Συμμετοχής-Τεχνική Προσφορά» και του (υπό)φακέλου «Οικονομική Προσφορά», την ... και ώρα ...

Σε κάθε στάδιο τα στοιχεία των προσφορών που αποσφραγίζονται είναι καταρχήν προσβάσιμα μόνο στα μέλη της Επιτροπής Διαγωνισμού και την αναθέτουσα αρχή¹²⁶.

3.1.2 Αξιολόγηση προσφορών

3.1.2.1 Μετά την κατά περίπτωση ηλεκτρονική αποσφράγιση των προσφορών η αναθέτουσα αρχή προβαίνει στην αξιολόγηση αυτών, μέσω των αρμόδιων πιστοποιημένων στο ΕΣΗΔΗΣ οργάνων της¹²⁷, εφαρμοζόμενων κατά τα λοιπά των κειμένων διατάξεων.

Η αναθέτουσα αρχή, τηρώντας τις αρχές της ίσης μεταχείρισης και της διαφάνειας, ζητεί από τους προσφέροντες οικονομικούς φορείς, όταν οι πληροφορίες ή η τεκμηρίωση που πρέπει να υποβάλλονται είναι ή εμφανίζονται ελλιπείς ή λανθασμένες, συμπεριλαμβανομένων εκείνων στο ΕΕΕΣ, ή όταν λείπουν συγκεκριμένα έγγραφα, να υποβάλλουν, να συμπληρώνουν, να αποσαφηνίζουν ή να ολοκληρώνουν τις σχετικές πληροφορίες ή τεκμηρίωση, εντός προθεσμίας όχι μικρότερης των δέκα (10) ημερών και όχι μεγαλύτερης των είκοσι (20) ημερών από την ημερομηνία κοινοποίησης σε αυτούς της σχετικής πρόσκλησης. Η συμπλήρωση ή αποσαφήνιση ζητείται και γίνεται αποδεκτή υπό την προϋπόθεση ότι δεν τροποποιείται η προσφορά του οικονομικού φορέα και ότι αφορά σε στοιχεία ή δεδομένα, των οποίων είναι αντικειμενικά εξακριβώσιμος ο προγενέστερος χαρακτήρας σε σχέση με το πέρας της καταληκτικής προθεσμίας παραλαβής προσφορών. Τα ανωτέρω ισχύουν κατ' αναλογίαν και για τυχόν ελλείπουσες δηλώσεις, υπό την προϋπόθεση ότι βεβαιώνουν γεγονότα αντικειμενικώς εξακριβώσιμα¹²⁸.

[Επισημαίνεται ότι οι διευκρινίσεις/ συμπληρώσεις, κατ'εφαρμογή της παρούσας παραγράφου, σύμφωνα με τα οριζόμενα στις διατάξεις του άρθρου 102 του ν.4412/2016, ζητούνται από την αρμόδια Επιτροπή Αξιολόγησης των Προσφορών (Επιτροπή Διενέργειας Διαγωνισμού), μέσω της λειτουργικότητας «Επικοινωνία»:

- *είτε από την Επιτροπή, μέσω του πιστοποιημένου χρήστη της παρούσας ηλεκτρονικής διαδικασίας (χειριστή του διαγωνισμού), χωρίς τη σύνταξη διακριτού εγγράφου*

¹²⁴ Άρθρο 100 ν. 4412/2016 και άρθρο 16 ΚΥΑ ΕΣΗΔΗΣ Προμήθειες και Υπηρεσίες

¹²⁵ Επισημαίνεται ότι, ως προς τις προθεσμίες για την ολοκλήρωση των ενεργειών της Επιτροπής Διενέργειας Διαγωνισμού ισχύουν τα οριζόμενα στο άρθρο 221Α του ν. 4412/2016

¹²⁶ Άρθρο 16 παρ. 1 και 2 Κ.Υ.Α. ΕΣΗΔΗΣ Προμήθειες και Υπηρεσίες

¹²⁷ Στο πλαίσιο των διαδικασιών ανάθεσης δημοσίων συμβάσεων, τα όργανα που γνωμοδοτούν προς τα αποφαινόμενα όργανα ((επιτροπή διενέργειας/επιτροπή αξιολόγησης) ελέγχουν, σύμφωνα με την παρ. 1 του άρθρου 221 του ν. 4412/2016, την καταλληλότητα των προσφερόντων, αξιολογούν τις προσφορές, εισηγούνται τον αποκλεισμό τους από τη διαδικασία, την απόρριψη των προσφορών, την κατακύρωση των αποτελεσμάτων, την αποδέσμευση ή κατάπτωση των εγγυήσεων, τη μεταίωση της διαδικασίας και γνωμοδοτούν για κάθε άλλο θέμα που ανακύπτει κατά τη διαδικασία ανάθεσης.

¹²⁸ Άρθρο 102 του ν. 4412/2016. Πρβλ και έκθεση συνεπειών ρυθμίσεων επί του άρθρου 42 του ν. 4781/2021



- είτε, με αποστολή διακριτού εγγράφου της Επιτροπής, μέσω του πιστοποιημένου χρήστη της παρούσας ηλεκτρονικής διαδικασίας (χειριστή του διαγωνισμού), χωρίς, στην περίπτωση αυτή, να απαιτείται περαιτέρω έγκρισή του από το αποφαινόμενο όργανο.

Σημειώνεται ότι, όσο διαρκεί η διαδικασία αξιολόγησης των προσφορών και μέχρι την αποστολή των σχετικών πρακτικών της Επιτροπής στον χειριστή του διαγωνισμού, προς έκδοση των σχετικών αποφάσεων, οι διευκρινίσεις ζητούνται από την Επιτροπή και δεν υπόκεινται σε προηγούμενη έγκριση του αποφαινόμενου οργάνου.

Σε κάθε περίπτωση, μετά την ολοκλήρωση της διαδικασίας αξιολόγησης, εκ μέρους της Επιτροπής και τη διαβίβαση των σχετικών πρακτικών προς το αποφαινόμενο όργανο, το τελευταίο, δύναται, κατά την κρίση του, να ζητεί διευκρινίσεις, από τους προσφέροντες, για στοιχεία των προσφορών, για τα οποία δεν ζητήθηκαν, είτε ακόμη και για στοιχεία, για τα οποία έχει ήδη γνωμοδοτήσει σχετικά η Επιτροπή.

Το αποφαινόμενο όργανο διατηρεί το δικαίωμα να αναπέμψει στην Επιτροπή προς εξέταση και περαιτέρω διευκρινίσεις οποιοδήποτε ζήτημα, κατά την κρίση της, χρήζει διευκρινίσεων/ συμπληρώσεων.

Τα ανωτέρω ισχύουν και ως προς τα αιτήματα παροχής διευκρινίσεων-συμπληρώσεων, σε περιπτώσεις ασυνήθιστα χαμηλών προσφορών, καθώς και στο στάδιο της υποβολής των δικαιολογητικών κατακύρωσης του προσωρινού αναδόχου].¹²⁹

Ειδικότερα :

α) Η Επιτροπή Διαγωνισμού εξετάζει αρχικά την προσκόμιση της εγγύησης συμμετοχής, σύμφωνα με την παράγραφο 1 του άρθρου 72. Σε περίπτωση παράλειψης προσκόμισης, είτε της εγγύησης συμμετοχής ηλεκτρονικής έκδοσης, μέχρι την καταληκτική ημερομηνία υποβολής προσφορών, είτε του πρωτοτύπου της έντυπης εγγύησης συμμετοχής, μέχρι την ημερομηνία και ώρα αποσφράγισης, η Επιτροπή Διαγωνισμού συντάσσει πρακτικό στο οποίο εισηγείται την απόρριψη της προσφοράς ως απαράδεκτης.

Στη συνέχεια εκδίδεται από την αναθέτουσα αρχή απόφαση, με την οποία επικυρώνεται το ανωτέρω πρακτικό. Η απόφαση απόρριψης της προσφοράς του παρόντος εδαφίου εκδίδεται πριν από την έκδοση οποιασδήποτε άλλης απόφασης σχετικά με την αξιολόγηση των προσφορών της οικείας διαδικασίας ανάθεσης σύμβασης και κοινοποιείται σε όλους τους προσφέροντες, μέσω της λειτουργικότητας της «Επικοινωνίας» του ηλεκτρονικού διαγωνισμού στο ΕΣΗΔΗΣ.

Κατά της εν λόγω απόφασης χωρεί προδικαστική προσφυγή, σύμφωνα με τα οριζόμενα στην παράγραφο 3.4 της παρούσας.

Η αναθέτουσα αρχή επικοινωνεί παράλληλα με τους φορείς που φέρονται να έχουν εκδώσει τις εγγυητικές επιστολές, προκειμένου να διαπιστώσει την εγκυρότητά τους¹³⁰.

β) Μετά την έκδοση της ανωτέρω απόφασης η Επιτροπή Διαγωνισμού προβαίνει αρχικά στον έλεγχο των δικαιολογητικών συμμετοχής και εν συνεχεία στην αξιολόγηση των τεχνικών προσφορών των προσφερόντων των οποίων τα δικαιολογητικά συμμετοχής έκρινε πλήρη. Η αξιολόγηση γίνεται σύμφωνα με τους όρους της παρούσας και η διαδικασία αξιολόγησης ολοκληρώνεται με την καταχώριση σε πρακτικό των προσφερόντων, των αποτελεσμάτων του ελέγχου και της αξιολόγησης των δικαιολογητικών συμμετοχής και των τεχνικών προσφορών¹³¹.

γ) Στη συνέχεια η Επιτροπή Διαγωνισμού προβαίνει στην αξιολόγηση των οικονομικών προσφορών των προσφερόντων, των οποίων τα δικαιολογητικά συμμετοχής και η τεχνική προσφορά κρίθηκαν αποδεκτά, συντάσσει πρακτικό στο οποίο καταχωρίζονται οι οικονομικές προσφορές κατά σειρά μειοδοσίας και

¹²⁹ Πρβλ. άρθρα 100 ν. 4412/2016, σε συνδυασμό με άρθρο 16 παρ. 3.2 της «ΚΥΑ ΕΣΗΔΗΣ Προμήθειες και Υπηρεσίες

¹³⁰ Άρθρο 72 παρ. 13 του ν. 4412/2016

¹³¹ Η αναθέτουσα αρχή δύναται να εγκρίνει το πρακτικό αυτό με εσωτερική της απόφαση.



εισηγείται αιτιολογημένα την αποδοχή ή απόρριψή τους, την κατάταξη των προσφορών και την ανάδειξη του προσωρινού αναδόχου.

Εάν οι προσφορές φαίνονται ασυνήθιστα χαμηλές σε σχέση με το αντικείμενο της σύμβασης, η αναθέτουσα αρχή απαιτεί από τους οικονομικούς φορείς, μέσω της λειτουργικότητας της «Επικοινωνίας» του ηλεκτρονικού διαγωνισμού στο ΕΣΗΔΗΣ, να εξηγήσουν την τιμή ή το κόστος που προτείνουν στην προσφορά τους, εντός αποκλειστικής προθεσμίας, κατά ανώτατο όριο είκοσι (20) ημερών από την κοινοποίηση της σχετικής πρόσκλησης. Στην περίπτωση αυτή εφαρμόζονται τα άρθρα 88 και 89 ν. 4412/2016. Εάν τα παρεχόμενα στοιχεία δεν εξηγούν κατά τρόπο ικανοποιητικό το χαμηλό επίπεδο της τιμής ή του κόστους που προτείνεται, η προσφορά απορρίπτεται ως μη κανονική.

Στην περίπτωση ισότιμων προσφορών η αναθέτουσα αρχή επιλέγει τον ανάδοχο με κλήρωση μεταξύ των οικονομικών φορέων που υπέβαλαν ισότιμες προσφορές. Η κλήρωση γίνεται ενώπιον της Επιτροπής του Διαγωνισμού και παρουσία των οικονομικών φορέων που υπέβαλαν τις ισότιμες προσφορές.¹³²

Στη συνέχεια, εφόσον το αποφαινόμενο όργανο της αναθέτουσας αρχής εγκρίνει τα ανωτέρω πρακτικά, εκδίδεται απόφαση για τα αποτελέσματα όλων των ως άνω σταδίων¹³³ («Δικαιολογητικά Συμμετοχής», «Τεχνική Προσφορά» και «Οικονομική Προσφορά») και η αναθέτουσα αρχή προσκαλεί εγγράφως, μέσω της λειτουργικότητας της «Επικοινωνίας» του ηλεκτρονικού διαγωνισμού στο ΕΣΗΔΗΣ, τον πρώτο σε κατάταξη μειοδότη στον οποίο πρόκειται να γίνει η κατακύρωση («προσωρινός ανάδοχος») να υποβάλει τα δικαιολογητικά κατακύρωσης, σύμφωνα με όσα ορίζονται στο άρθρο 103 και την παράγραφο 3.2 της παρούσας, περί πρόσκλησης για υποβολή δικαιολογητικών. Η απόφαση έγκρισης των πρακτικών δεν κοινοποιείται στους προσφέροντες, δεν αναρτάται στο ΚΗΜΔΗΣ και στη «ΔΙΑΥΓΕΙΑ» και ενσωματώνεται στην απόφαση κατακύρωσης.¹³⁴

3.2 Πρόσκληση υποβολής δικαιολογητικών προσωρινού αναδόχου¹³⁵ - Δικαιολογητικά προσωρινού αναδόχου

Μετά την αξιολόγηση των προσφορών, η αναθέτουσα αρχή αποστέλλει σχετική ηλεκτρονική πρόσκληση στον προσφέροντα, στον οποίο πρόκειται να γίνει η κατακύρωση («προσωρινό ανάδοχο»), μέσω της λειτουργικότητας της «Επικοινωνίας» του ηλεκτρονικού διαγωνισμού στο ΕΣΗΔΗΣ, και τον καλεί να υποβάλει εντός προθεσμίας δέκα (10) ημερών από την κοινοποίηση της σχετικής έγγραφης ειδοποίησης σε αυτόν, τα αποδεικτικά έγγραφα νομιμοποίησης και τα πρωτότυπα ή αντίγραφα όλων των δικαιολογητικών που περιγράφονται στην παράγραφο 2.2.9.2. της παρούσας Διακήρυξης, ως αποδεικτικά στοιχεία για τη μη συνδρομή των λόγων αποκλεισμού της παραγράφου 2.2.3 της Διακήρυξης, καθώς και για την πλήρωση των κριτηρίων ποιοτικής επιλογής των παραγράφων 2.2.4 - 2.2.8 αυτής.

Ειδικότερα, το σύνολο των στοιχείων και δικαιολογητικών της ως άνω παραγράφου αποστέλλονται από αυτόν σε μορφή ηλεκτρονικών αρχείων με μορφότυπο PDF, σύμφωνα με τα ειδικώς οριζόμενα στην παράγραφο 2.4.2.5 της παρούσας.

Εντός της προθεσμίας υποβολής των δικαιολογητικών κατακύρωσης και το αργότερο έως την τρίτη εργάσιμη ημέρα από την καταληκτική ημερομηνία ηλεκτρονικής υποβολής των δικαιολογητικών κατακύρωσης, προσκομίζονται με ευθύνη του οικονομικού φορέα, στην αναθέτουσα αρχή, σε έντυπη μορφή και σε κλειστό φάκελο, στον οποίο αναγράφεται ο αποστολέας, τα στοιχεία του Διαγωνισμού και ως παραλήπτης η Επιτροπή Διαγωνισμού, τα στοιχεία και δικαιολογητικά, τα οποία απαιτείται να

¹³² Άρθρο 90 παρ. 1 του ν. 4412/2016.

¹³³ Άρθρο 100 παρ. 2 του ν. 4412/2016

¹³⁴ Πρβλ. άρθρο 100 παρ. 2 του ν. 4412/2016, σε συνδυασμό με άρθρο 10 παρ. 1 περ. ζ' της ΚΥΑ ΚΗΜΔΗΣ]

¹³⁵ Άρθρο 103 του ν. 4412/2016



προσκομισθούν σε έντυπη μορφή (ως πρωτότυπα ή ακριβή αντίγραφα), σύμφωνα με τα προβλεπόμενα στις διατάξεις της ως άνω παραγράφου 2.4.2.5¹³⁶.

Αν δεν προσκομισθούν τα παραπάνω δικαιολογητικά ή υπάρχουν ελλείψεις σε αυτά που υποβλήθηκαν, η αναθέτουσα αρχή καλεί τον προσωρινό ανάδοχο να προσκομίσει τα ελλείποντα δικαιολογητικά ή να συμπληρώσει τα ήδη υποβληθέντα ή να παράσχει διευκρινίσεις κατά το άρθρο 102 του ν. 4412/2016, εντός δέκα (10) ημερών από την κοινοποίηση της σχετικής πρόσκλησης σε αυτόν.

Ο προσωρινός ανάδοχος δύναται να υποβάλει προς την αναθέτουσα αρχή, μέσω της λειτουργικότητας της «Επικοινωνίας» του ηλεκτρονικού διαγωνισμού στο ΕΣΗΔΗΣ, αίτημα για παράταση της ως άνω προθεσμίας, συνοδευόμενο από αποδεικτικά έγγραφα περί αίτησης χορήγησης δικαιολογητικών προσωρινού αναδόχου. Στην περίπτωση αυτή η αναθέτουσα αρχή παρατείνει την προθεσμία υποβολής αυτών, για όσο χρόνο απαιτηθεί για τη χορήγησή τους από τις αρμόδιες δημόσιες αρχές. Ο προσωρινός ανάδοχος μπορεί να αξιοποιεί τη δυνατότητα αυτή τόσο εντός της αρχικής προθεσμίας για την υποβολή δικαιολογητικών, όσο και εντός της προθεσμίας για την προσκόμιση ελλειπόντων ή τη συμπλήρωση ήδη υποβληθέντων δικαιολογητικών, κατά την έννοια του άρθρου 102 του ν. 4412/2016, όπως προβλέπεται ανωτέρω. Η παρούσα ρύθμιση εφαρμόζεται αναλόγως και όταν η αναθέτουσα αρχή ζητήσει την προσκόμιση των δικαιολογητικών κατά τη διαδικασία αξιολόγησης των προσφορών ή αιτήσεων συμμετοχής και πριν από το στάδιο κατακύρωσης, κατ' εφαρμογή της διάταξης του πρώτου εδαφίου της παρ. 5 του άρθρου 79 του ν. 4412/2016, τηρουμένων των αρχών της ίσης μεταχείρισης και της διαφάνειας.

Απορρίπτεται η προσφορά του προσωρινού αναδόχου, καταπίπτει υπέρ της αναθέτουσας αρχής η εγγύηση συμμετοχής του και η κατακύρωση γίνεται στον προσφέροντα που υπέβαλε την αμέσως επόμενη πλέον συμφέρουσα από οικονομική άποψη προσφορά, τηρουμένης της ανωτέρω διαδικασίας, εάν:

- i) κατά τον έλεγχο των παραπάνω δικαιολογητικών διαπιστωθεί ότι τα στοιχεία που δηλώθηκαν με το Ευρωπαϊκό Ενιαίο Έγγραφο Σύμβασης (ΕΕΕΣ) είναι εκ προθέσεως απατηλά, ή έχουν υποβληθεί πλαστά αποδεικτικά στοιχεία, ή
- ii) δεν υποβληθούν στο προκαθορισμένο χρονικό διάστημα τα απαιτούμενα πρωτότυπα ή αντίγραφα των παραπάνω δικαιολογητικών, ή
- iii) από τα δικαιολογητικά που προσκομίσθηκαν νομίμως και εμπροθέσμως, δεν αποδεικνύεται η μη συνδρομή των λόγων αποκλεισμού, σύμφωνα με την παράγραφο 2.2.3 (λόγοι αποκλεισμού) ή η πλήρωση μιας ή περισσότερων από τις απαιτήσεις των κριτηρίων ποιοτικής επιλογής σύμφωνα με τις παραγράφους 2.2.4 έως 2.2.8 (κριτήρια ποιοτικής επιλογής) της παρούσας.

Σε περίπτωση έγκαιρης και προσηκούσας ενημέρωσης της αναθέτουσας αρχής για μεταβολές στις προϋποθέσεις, τις οποίες ο προσωρινός ανάδοχος είχε δηλώσει με το Ευρωπαϊκό Ενιαίο Έγγραφο Σύμβασης (ΕΕΕΣ) ότι πληροί, οι οποίες (μεταβολές) είτε επήλθαν, είτε έλαβε γνώση αυτών μετά τη δήλωση και μέχρι την ημέρα της σύναψης της σύμβασης (οψιγενείς μεταβολές), δεν καταπίπτει υπέρ της αναθέτουσας αρχής η εγγύηση συμμετοχής του¹³⁷.

Αν κανένας από τους προσφέροντες δεν υποβάλει αληθή ή ακριβή δήλωση ή δεν προσκομίσει ένα ή περισσότερα από τα απαιτούμενα έγγραφα και δικαιολογητικά ή δεν αποδείξει ότι: α) δεν βρίσκεται σε μία από τις καταστάσεις της παραγράφου 2.2.3 της παρούσας Διακήρυξης και β) πληροί τα σχετικά κριτήρια ποιοτικής επιλογής τα οποία έχουν καθοριστεί σύμφωνα με τις παραγράφους 2.2.4 -2.2.8 της παρούσας Διακήρυξης, η διαδικασία ματαιώνεται.

Η διαδικασία ελέγχου των παραπάνω δικαιολογητικών ολοκληρώνεται με τη σύνταξη πρακτικού από την Επιτροπή του Διαγωνισμού, στο οποίο αναγράφεται η τυχόν συμπλήρωση δικαιολογητικών σύμφωνα με όσα ορίζονται ανωτέρω (παράγραφος 3.1.2.1.) και τη διαβίβασή του στο αποφαινόμενο όργανο της

¹³⁶ Πρβλ. άρθρο 17 της ΚΥΑ ΕΣΗΔΗΣ Προμήθειες και Υπηρεσίες

¹³⁷ Άρθρο 104 παρ. 2 και 3 του ν. 4412/2016



αναθέτουσας αρχής για τη λήψη απόφασης είτε για την κατακύρωση της σύμβασης είτε για τη ματαίωση της διαδικασίας.

3.3 Κατακύρωση - σύναψη σύμβασης¹³⁸

3.3.1. Τα αποτελέσματα του ελέγχου των παραπάνω δικαιολογητικών και της εισήγησης της Επιτροπής επικυρώνονται με την απόφαση κατακύρωσης, στην οποία ενσωματώνεται η απόφαση έγκρισης των πρακτικών των περ. α' & β' της παρ. 2 του άρθρου 100 του ν. 4412/2016 (περί αξιολόγησης των δικαιολογητικών συμμετοχής, της τεχνικής και της οικονομικής προσφοράς).

Η αναθέτουσα αρχή κοινοποιεί, μέσω της λειτουργικότητας της «Επικοινωνίας» του διαγωνισμού στο ΕΣΗΔΗΣ σε όλους τους οικονομικούς φορείς που έλαβαν μέρος στη διαδικασία ανάθεσης, εκτός από όσους αποκλείστηκαν οριστικά δυνάμει της παρ. 1 του άρθρου 72 του ν. 4412/2016, την απόφαση κατακύρωσης, στην οποία αναφέρονται υποχρεωτικά οι προθεσμίες για την αναστολή της σύναψης σύμβασης, σύμφωνα με τα άρθρα 360 έως 372 του ν. 4412/2016, μαζί με αντίγραφο όλων των πρακτικών της διαδικασίας ελέγχου και αξιολόγησης των προσφορών, και, επιπλέον, αναρτά τα δικαιολογητικά του προσωρινού αναδόχου στα «Συνημμένα Ηλεκτρονικού Διαγωνισμού». Μετά την έκδοση και κοινοποίηση της απόφασης κατακύρωσης οι προσφέροντες λαμβάνουν γνώση των λοιπών συμμετεχόντων στη διαδικασία και των στοιχείων που υποβλήθηκαν από αυτούς, με ενέργειες της αναθέτουσας αρχής¹³⁹. Κατά της απόφασης κατακύρωσης χωρεί προδικαστική προσφυγή ενώπιον της Ε.Α.ΔΗ.ΣΥ., σύμφωνα με την παράγραφο 3.4 της παρούσας. Δεν επιτρέπεται η άσκηση άλλης διοικητικής προσφυγής κατά της ανωτέρω απόφασης.¹⁴⁰

3.3.2. Η απόφαση κατακύρωσης καθίσταται οριστική, εφόσον συντρέξουν οι ακόλουθες προϋποθέσεις σωρευτικά:

- α) κοινοποιηθεί η απόφαση κατακύρωσης σε όλους τους οικονομικούς φορείς που δεν έχουν αποκλειστεί οριστικά,
- β) παρέλθει άπρακτη η προθεσμία άσκησης προδικαστικής προσφυγής ή σε περίπτωση άσκησης, παρέλθει άπρακτη η προθεσμία άσκησης αίτησης αναστολής και ακύρωσης κατά της απόφασης της Ε.Α.ΔΗ.ΣΥ και σε περίπτωση άσκησης αίτησης αναστολής και ακύρωσης κατά της απόφασης της Ε.Α.ΔΗ.ΣΥ., εκδοθεί απόφαση επί της αίτησης, με την επιφύλαξη της χορήγησης προσωρινής διαταγής, σύμφωνα με όσα ορίζονται στο τελευταίο εδάφιο της παρ. 4 του άρθρου 372 του ν. 4412/2016,
- γ) ολοκληρωθεί επιτυχώς ο προσυμβατικός έλεγχος από το Ελεγκτικό Συνέδριο, σύμφωνα με τα άρθρα 324 έως 327 του ν. 4700/2020, εφόσον απαιτείται, και
- δ) ο προσωρινός ανάδοχος υποβάλει, έπειτα από σχετική πρόσκληση, υπεύθυνη δήλωση, που υπογράφεται σύμφωνα με όσα ορίζονται στο άρθρο 79Α του ν. 4412/2016, στην οποία δηλώνεται ότι δεν έχουν επέλθει στο πρόσωπό του οψιγενείς μεταβολές κατά την έννοια του άρθρου 104 του ν. 4412/2016. Η υπεύθυνη δήλωση ελέγχεται από την αναθέτουσα αρχή και μνημονεύεται στο συμφωνητικό. Εφόσον δηλωθούν οψιγενείς μεταβολές, η δήλωση ελέγχεται από την Επιτροπή Διαγωνισμού, η οποία εισηγείται προς το αρμόδιο αποφαινόμενο όργανο.

Μετά την οριστικοποίηση της απόφασης κατακύρωσης η αναθέτουσα αρχή προσκαλεί τον ανάδοχο, μέσω της λειτουργικότητας της «Επικοινωνίας» του ηλεκτρονικού διαγωνισμού στο ΕΣΗΔΗΣ, να προσέλθει για υπογραφή του συμφωνητικού, θέτοντάς του προθεσμία δεκαπέντε (15) ημερών από την κοινοποίηση της σχετικής ειδικής πρόσκλησης. Η σύμβαση θεωρείται συναφθείσα με την κοινοποίηση της πρόσκλησης του προηγούμενου εδαφίου στον ανάδοχο.

¹³⁸ Άρθρο 105 του ν. 4412/2016

¹³⁹ Πρβλ. άρθρο 16 παρ. 3 της ΚΥΑ ΕΣΗΔΗΣ Προμήθειες και Υπηρεσίες

¹⁴⁰ Άρθρο 100 παρ. 2 του ν. 4412/2016



Στην περίπτωση που ο ανάδοχος δεν προσέλθει να υπογράψει το ως άνω συμφωνητικό μέσα στην ταχθείσα προθεσμία, με την επιφύλαξη αντικειμενικών λόγων ανωτέρας βίας, κηρύσσεται έκπτωτος, καταπίπτει υπέρ της αναθέτουσας αρχής η εγγυητική επιστολή συμμετοχής του και ακολουθείται η ίδια ως άνω διαδικασία για τον προσφέροντα που υπέβαλε την αμέσως επόμενη πλέον συμφέρουσα από οικονομική άποψη προσφορά. Αν κανένας από τους προσφέροντες δεν προσέλθει για την υπογραφή του συμφωνητικού, η διαδικασία ανάθεσης ματαιώνεται σύμφωνα με την παράγραφο 3.5 της παρούσας Διακήρυξης. Στην περίπτωση αυτή, η αναθέτουσα αρχή μπορεί να αναζητήσει αποζημίωση, πέρα από την καταπίπτουσα εγγυητική επιστολή, ιδίως δυνάμει των άρθρων 197 και 198 του ΑΚ.

Εάν η αναθέτουσα αρχή δεν απευθύνει την ειδική πρόσκληση για την υπογραφή του συμφωνητικού εντός χρονικού διαστήματος εξήντα (60) ημερών από την οριστικοποίηση της απόφασης κατακύρωσης, με την επιφύλαξη της ύπαρξης επιτακτικού λόγου δημόσιου συμφέροντος ή αντικειμενικών λόγων ανωτέρας βίας, ο ανάδοχος δικαιούται να απέχει από την υπογραφή του συμφωνητικού, χωρίς να εκπέσει η εγγύηση συμμετοχής του, καθώς και να αναζητήσει αποζημίωση ιδίως δυνάμει των άρθρων 197 και 198 του ΑΚ.

3.4 Προδικαστικές Προσφυγές - Προσωρινή και οριστική Δικαστική Προστασία

Α. Κάθε ενδιαφερόμενος, ο οποίος έχει ή είχε συμφέρον να του ανατεθεί η συγκεκριμένη δημόσια σύμβαση και έχει υποστεί ή ενδέχεται να υποστεί ζημία από εκτελεστή πράξη ή παράλειψη της αναθέτουσας αρχής κατά παράβαση της ενωσιακής ή εσωτερικής νομοθεσίας στον τομέα των δημοσίων συμβάσεων, έχει δικαίωμα να προσφύγει στην Ενιαία Αρχή Δημοσίων Συμβάσεων (Ε.Α.ΔΗ.ΣΥ.), σύμφωνα με τα ειδικότερα οριζόμενα στα άρθρα 346 επ. ν. 4412/2016 και 1 επ. του π.δ. 39/2017, στρεφόμενος με προδικαστική προσφυγή, κατά πράξης ή παράλειψης της αναθέτουσας αρχής, προσδιορίζοντας ειδικώς τις νομικές και πραγματικές αιτιάσεις που δικαιολογούν το αίτημά του¹⁴¹.

Σε περίπτωση προσφυγής κατά πράξης της αναθέτουσας αρχής, η προθεσμία για την άσκηση της προδικαστικής προσφυγής είναι:

(α) δέκα (10) ημέρες από την κοινοποίηση της προσβαλλόμενης πράξης στον ενδιαφερόμενο οικονομικό φορέα αν η πράξη κοινοποιήθηκε με ηλεκτρονικά μέσα ή

(β) δεκαπέντε (15) ημέρες από την κοινοποίηση της προσβαλλόμενης πράξης σε αυτόν αν χρησιμοποιήθηκαν άλλα μέσα επικοινωνίας, άλλως

(γ) δέκα (10) ημέρες από την πλήρη, πραγματική ή τεκμαιρόμενη, γνώση της πράξης που βλάπτει τα συμφέροντα του ενδιαφερόμενου οικονομικού φορέα. Ειδικά για την άσκηση προσφυγής κατά προκήρυξης, η πλήρης γνώση αυτής τεκμαίρεται μετά την πάροδο δεκαπέντε (15) ημερών από τη δημοσίευση στο ΚΗΜΔΗΣ.

Σε περίπτωση παράλειψης που αποδίδεται στην αναθέτουσα αρχή, η προθεσμία για την άσκηση της προδικαστικής προσφυγής είναι δεκαπέντε (15) ημέρες από την επομένη της συντέλεσης της προσβαλλόμενης παράλειψης¹⁴².

Οι προθεσμίες ως προς την υποβολή των προδικαστικών προσφυγών και των παρεμβάσεων αρχίζουν την επομένη της ημέρας της προαναφερθείσας κατά περίπτωση κοινοποίησης ή γνώσης και λήγουν όταν περάσει ολόκληρη η τελευταία ημέρα και ώρα 23:59:59 και, αν αυτή είναι εξαιρετέα ή Σάββατο, όταν περάσει ολόκληρη η επόμενη εργάσιμη ημέρα και ώρα 23:59:59¹⁴³.

Η προδικαστική προσφυγή συντάσσεται υποχρεωτικά με τη χρήση του τυποποιημένου εντύπου του Παραρτήματος Ι του π.δ/τος 39/2017 και κατατίθεται ηλεκτρονικά μέσω της λειτουργικότητας «Επικοινωνία» στην ηλεκτρονική περιοχή του συγκεκριμένου διαγωνισμού, επιλέγοντας την ένδειξη «Προδικαστική Προσφυγή» σύμφωνα με το άρθρο 18 της Κ.Υ.Α. Προμήθειες και Υπηρεσίες.

¹⁴¹ Άρθρο 360 παρ. 1 του ν. 4412/2016 και 3 παρ. 1 π.δ. 39/2017.

¹⁴² Άρθρο 361 του ν. 4412/2016 και 4 του π.δ. 39/2017

¹⁴³ Παρ. 2 του άρθρου 9 και άρθρο 18 της Κ.Υ.Α. ΕΣΗΔΗΣ Προμήθειες και Υπηρεσίες



Για το παραδεκτό της άσκησης της προδικαστικής προσφυγής κατατίθεται παράβολο από τον προσφεύγοντα υπέρ του Ελληνικού Δημοσίου, σύμφωνα με όσα ορίζονται στο άρθρο 363 του ν. 4412/2016. Η επιστροφή του παραβόλου στον προσφεύγοντα γίνεται: α) σε περίπτωση ολικής ή μερικής αποδοχής της προσφυγής του, β) όταν η αναθέτουσα αρχή ανακαλεί την προσβαλλόμενη πράξη ή προβαίνει στην οφειλόμενη ενέργεια πριν από την έκδοση της απόφασης της Ε.Α.ΔΗ.ΣΥ επί της προσφυγής, γ) σε περίπτωση παραίτησης του προσφεύγοντος από την προσφυγή του έως και δέκα (10) ημέρες από την κατάθεση της προσφυγής.

Η προθεσμία για την άσκηση της προδικαστικής προσφυγής και η άσκησή της κωλύουν τη σύναψη της σύμβασης επί ποινή ακυρότητας, η οποία διαπιστώνεται με απόφαση της Ε.Α.ΔΗ.ΣΥ. μετά από άσκηση προδικαστικής προσφυγής, σύμφωνα με τα άρθρα 368 του ν. 4412/2016 και 20 του π.δ. 39/2017. Όμως, μόνη η άσκηση της προδικαστικής προσφυγής δεν κωλύει την πρόοδο της διαγωνιστικής διαδικασίας, υπό την επιφύλαξη χορήγησης από το Κλιμάκιο μέτρων προσωρινής προστασίας, σύμφωνα με τα άρθρα 366 παρ. 1-2 ν. 4412/2016 και 15 παρ. 1-4 του π.δ. 39/2017.

Η προηγούμενη παράγραφος δεν εφαρμόζεται στην περίπτωση που, κατά τη διαδικασία σύναψης της παρούσας σύμβασης, υποβληθεί μόνο μία (1) προσφορά.

Μετά την, κατά τα ως άνω, ηλεκτρονική κατάθεση της προδικαστικής προσφυγής η αναθέτουσα αρχή, μέσω της λειτουργίας «Επικοινωνία»:

α) Κοινοποιεί την προσφυγή το αργότερο έως την επόμενη εργάσιμη ημέρα από την κατάθεσή της σε κάθε ενδιαφερόμενο τρίτο, ο οποίος μπορεί να θίγεται από την αποδοχή της προσφυγής, προκειμένου να ασκήσει το, προβλεπόμενο από τα άρθρα 362 παρ. 3 και 7 του π.δ. 39/2017, δικαίωμα παρέμβασής του στη διαδικασία εξέτασης της προσφυγής, για τη διατήρηση της ισχύος της προσβαλλόμενης πράξης, προσκομίζοντας όλα τα κρίσιμα έγγραφα που έχει στη διάθεσή του.

β) Διαβιβάζει στην Ε.Α.ΔΗ.ΣΥ., το αργότερο εντός δεκαπέντε (15) ημερών από την ημέρα κατάθεσης, τον πλήρη φάκελο της υπόθεσης, τα αποδεικτικά κοινοποίησης στους ενδιαφερόμενους τρίτους αλλά και την Έκθεση Απόψεων της επί της προσφυγής. Στην Έκθεση Απόψεων η αναθέτουσα αρχή μπορεί να παραθέσει αρχική ή συμπληρωματική αιτιολογία για την υποστήριξη της προσβαλλόμενης με την προδικαστική προσφυγή πράξης.

γ) Κοινοποιεί σε όλα τα μέρη την Έκθεση Απόψεων, τις Παρεμβάσεις και τα σχετικά έγγραφα που τυχόν τη συνοδεύουν, μέσω του ηλεκτρονικού τύπου του διαγωνισμού το αργότερο έως την επόμενη εργάσιμη ημέρα από την κατάθεσή τους.

δ) Συμπληρωματικά υπομνήματα κατατίθενται από οποιοδήποτε από τα μέρη μέσω της πλατφόρμας του ΕΣΗΔΗΣ, το αργότερο εντός πέντε (5) ημερών από την κοινοποίηση των απόψεων της αναθέτουσας αρχής.

Η άσκηση της προδικαστικής προσφυγής αποτελεί προϋπόθεση για την άσκηση των ένδικων βοηθημάτων της αίτησης αναστολής και ακύρωσης του άρθρου 372 του ν. 4412/2016 κατά των εκτελεστών πράξεων ή παραλείψεων της αναθέτουσας αρχής .

Β. Όποιος έχει έννομο συμφέρον μπορεί να ζητήσει, με το ίδιο δικόγραφο εφαρμοζόμενων αναλογικά των διατάξεων του π.δ. 18/1989, την αναστολή εκτέλεσης της απόφασης της Ε.Α.ΔΗ.ΣΥ. και την ακύρωσή της ενώπιον του αρμόδιου Διοικητικού Δικαστηρίου, το οποίο είναι το Διοικητικό Εφετείο της έδρας της αναθέτουσας Αρχής.¹⁴⁴. Το αυτό ισχύει και σε περίπτωση σιωπηρής απόρριψης της προδικαστικής

¹⁴⁴ Πρβλ. άρθρο 372 παρ. 3 του ν. 4412/2016, σύμφωνα με το οποίο: «Αρμόδιο για την εκδίκαση των υποθέσεων του παρόντος είναι το Διοικητικό Εφετείο της έδρας της αναθέτουσας αρχής. Κατ' εξαίρεση, διαφορές οποίες προκύπτουν από την ανάθεση δημόσιων συμβάσεων που εμπίπτουν στο πεδίο εφαρμογής των Οδηγιών 2014/24/ΕΕ και 2014/25/ΕΕ, με εκτιμώμενη αξία μεγαλύτερη των δεκαπέντε εκατομμυρίων (15.000.000) ευρώ, εκδικάζονται από το Συμβούλιο της Επικρατείας». Κατά συνέπεια, με βάση την εκτιμώμενη αξία εκάστης σύμβασης, η α.α. συμπληρώνει στο παρόν άρθρο της Διακήρυξης, το αρμόδιο, ανά περίπτωση, Δικαστήριο, ήτοι το Διοικητικό Εφετείο ή το Συμβούλιο της Επικρατείας αναλόγως.



προσφυγής από την Ε.Α.ΔΗ.ΣΥ. Δικαίωμα άσκησης του ως άνω ένδικου βοηθήματος έχει και η αναθέτουσα αρχή, αν η Ε.Α.ΔΗ.ΣΥ. κάνει δεκτή την προδικαστική προσφυγή, αλλά και αυτός του οποίου έχει γίνει εν μέρει δεκτή η προδικαστική προσφυγή.

Με την απόφαση της Ε.Α.ΔΗ.ΣΥ. λογίζονται ως συμπροσβαλλόμενες και όλες οι συναφείς προς την ανωτέρω απόφαση πράξεις ή παραλείψεις της αναθέτουσας αρχής, εφόσον έχουν εκδοθεί ή συντελεστεί αντιστοίχως έως τη συζήτηση της ως άνω αίτησης στο Δικαστήριο.

Η αίτηση αναστολής και ακύρωσης περιλαμβάνει μόνο αιτιάσεις που είχαν προταθεί με την προδικαστική προσφυγή ή αφορούν στη διαδικασία ενώπιον της Ε.Α.ΔΗ.ΣΥ. ή το περιεχόμενο των αποφάσεών της. Η αναθέτουσα αρχή, εφόσον ασκήσει την αίτηση της παρ. 1 του άρθρου 372 του ν. 4412/2016, μπορεί να προβάλει και οψιγενείς ισχυρισμούς αναφορικά με τους επιτακτικούς λόγους δημοσίου συμφέροντος, οι οποίοι καθιστούν αναγκαία την άμεση ανάθεση της σύμβασης.¹⁴⁵

Η ως άνω αίτηση κατατίθεται στο αρμόδιο δικαστήριο μέσα σε προθεσμία δέκα (10) ημερών από την κοινοποίηση ή την πλήρη γνώση της απόφασης ή από την παρέλευση της προθεσμίας για την έκδοση της απόφασης επί της προδικαστικής προσφυγής, ενώ η δικάσιμος για την εκδίκαση της αίτησης δεν πρέπει να απέχει πέραν των εξήντα (60) ημερών από την κατάθεση του δικογράφου.¹⁴⁶

Αντίγραφο της αίτησης με κλήση κοινοποιείται με τη φροντίδα του αιτούντος προς την Ε.Α.ΔΗ.ΣΥ., την αναθέτουσα αρχή, αν δεν έχει ασκήσει αυτή την αίτηση, και προς κάθε τρίτο ενδιαφερόμενο, την κλήτευση του οποίου διατάσσει με πράξη του ο Πρόεδρος ή ο προεδρεύων του αρμόδιου Δικαστηρίου ή Τμήματος έως την επόμενη ημέρα από την κατάθεση της αίτησης. Ο αιτών υποχρεούται, επί ποινή απαραδέκτου του ένδικου βοηθήματος, να προβεί στις παραπάνω κοινοποιήσεις εντός αποκλειστικής προθεσμίας δύο (2) ημερών από την έκδοση και την παραλαβή της ως άνω πράξης του Δικαστηρίου. Εντός αποκλειστικής προθεσμίας δέκα (10) ημερών από την ως άνω κοινοποίηση της αίτησης κατατίθεται η παρέμβαση και διαβιβάζονται ο φάκελος και οι απόψεις των παθητικώς νομιμοποιούμενων. Εντός της ίδιας προθεσμίας κατατίθενται στο Δικαστήριο και τα στοιχεία που υποστηρίζουν τους ισχυρισμούς των διαδίκων.

Επιπρόσθετα, η παρέμβαση κοινοποιείται με επιμέλεια του παρεμβαίνοντος στα λοιπά μέρη της δίκης εντός δύο (2) ημερών από την κατάθεσή της, αλλιώς λογίζεται ως अपαράδεκτη. Το διατακτικό της δικαστικής απόφασης εκδίδεται εντός δεκαπέντε (15) ημερών από τη συζήτηση της αίτησης ή από την προθεσμία για την υποβολή υπομνημάτων.

Η προθεσμία για την άσκηση και η άσκηση της αίτησης ενώπιον του αρμόδιου δικαστηρίου κωλύουν τη σύναψη της σύμβασης μέχρι την έκδοση της οριστικής δικαστικής απόφασης, εκτός εάν με προσωρινή διαταγή ο αρμόδιος δικαστής αποφανθεί διαφορετικά. Επίσης, η προθεσμία για την άσκηση και η άσκηση της αίτησης κωλύουν την πρόοδο της διαδικασίας ανάθεσης για χρονικό διάστημα δεκαπέντε (15) ημερών από την άσκηση της αίτησης, εκτός εάν με την προσωρινή διαταγή ο αρμόδιος δικαστής αποφανθεί διαφορετικά.¹⁴⁷ Για την άσκηση της αίτησης κατατίθεται παράβολο, σύμφωνα με τα ειδικότερα οριζόμενα στο άρθρο 372 παρ. 5 του ν. 4412/2016.

Αν ο ενδιαφερόμενος δεν αιτήθηκε ή αιτήθηκε ανεπιτυχώς την αναστολή και η σύμβαση υπογράφηκε και η εκτέλεσή της ολοκληρώθηκε πριν από τη συζήτηση της αίτησης, εφαρμόζεται αναλόγως η παρ. 2 του άρθρου 32 του π.δ. 18/1989.

Αν το Δικαστήριο ακυρώσει πράξη ή παράλειψη της αναθέτουσας αρχής μετά τη σύναψη της σύμβασης, το κύρος της τελευταίας δεν θίγεται, εκτός αν πριν από τη σύναψη αυτής είχε ανασταλεί η διαδικασία σύναψης της σύμβασης. Στην περίπτωση που η σύμβαση δεν είναι άκυρη, ο ενδιαφερόμενος δικαιούται να αξιώσει αποζημίωση, σύμφωνα με τα αναφερόμενα στο άρθρο 373 του ν. 4412/2016.

¹⁴⁵ Πρβλ. άρθρο 372 παρ. 1 και 2 του ν. 4412/2016.

¹⁴⁶ Πρβλ. άρθρο 372 παρ. 4 του ν. 4412/2016.

¹⁴⁷ Πρβλ. άρθρο 372 παρ. 6 του ν. 4412/2016.



Με την επιφύλαξη των διατάξεων του ν. 4412/2016, για την εκδίκαση των διαφορών του παρόντος άρθρου εφαρμόζονται οι διατάξεις του π.δ. 18/1989.

Γ. Οι προθεσμίες των άρθρων 365, 366 και 367 του ν. 4412/2016 για την εξέταση των προδικαστικών προσφυγών και την έκδοση της απόφασης της ΕΑΔΗΣΥ, **αναστέλλονται κατά το διάστημα από 1η μέχρι και 31 Αυγούστου 2023**. Κατά το χρονικό διάστημα της αναστολής οι προδικαστικές προσφυγές, τα αιτήματα αναστολής της διαγωνιστικής διαδικασίας και τα αιτήματα λήψης προσωρινών μέτρων που αφορούν κατεπείγουσες περιπτώσεις για λόγους δημοσίου συμφέροντος ή διαγωνιστικές διαδικασίες που αφορούν σε συμβάσεις προμηθειών, που χρηματοδοτούνται, εν όλω ή εν μέρει, από το Ταμείο Ανάκαμψης και Ανθεκτικότητας, εξετάζονται από Κλιμάκια Διακοπών της ΕΑΔΗΣΥ, τα οποία ορίζονται με απόφαση του Εκτελεστικού Συμβουλίου της.¹⁴⁸

3.5 Ματαίωση Διαδικασίας

Η αναθέτουσα αρχή ματαιώνει ή δύναται να ματαιώσει εν όλω ή εν μέρει, αιτιολογημένα, τη διαδικασία ανάθεσης, για τους λόγους και υπό τους όρους του άρθρου 106 του ν. 4412/2016, μετά από γνώμη της αρμόδιας Επιτροπής του Διαγωνισμού. Επίσης, αν διαπιστωθούν σφάλματα ή παραλείψεις σε οποιοδήποτε στάδιο της διαδικασίας ανάθεσης, μπορεί, μετά από γνώμη της ως άνω Επιτροπής, να ακυρώσει μερικώς τη διαδικασία ή να αναμορφώσει ανάλογα το αποτέλεσμα της ή να αποφασίσει την επανάληψή της από το σημείο που εμφλοχώρησε το σφάλμα ή η παράλειψη.

Ειδικότερα, η αναθέτουσα αρχή ματαιώνει τη διαδικασία σύναψης όταν αυτή αποβεί άγονη είτε λόγω μη υποβολής προσφοράς είτε λόγω απόρριψης όλων των προσφορών, καθώς και στην περίπτωση του δεύτερου εδαφίου της παρ. 7 του άρθρου 105, περί κατακύρωσης και σύναψης σύμβασης.

Επίσης, μπορεί να ματαιώσει τη διαδικασία: α) λόγω παράτυπης διεξαγωγής της διαδικασίας ανάθεσης, εκτός εάν μπορεί να θεραπεύσει το σφάλμα ή την παράλειψη σύμφωνα με την παρ. 3 του άρθρου 106, β) αν οι οικονομικές και τεχνικές παράμετροι που σχετίζονται με τη διαδικασία ανάθεσης άλλαξαν ουσιωδώς και η εκτέλεση του συμβατικού αντικείμενου δεν ενδιαφέρει πλέον την αναθέτουσα αρχή ή τον φορέα για τον οποίο προορίζεται το υπό ανάθεση αντικείμενο, γ) αν λόγω ανωτέρας βίας, δεν είναι δυνατή η κανονική εκτέλεση της σύμβασης, δ) αν η επιλεγείσα προσφορά κριθεί ως μη συμφέρουσα από οικονομική άποψη, ε) στην περίπτωση των παρ. 3 και 4 του άρθρου 97, περί χρόνου ισχύος προσφορών, στ) για άλλους επιτακτικούς λόγους δημοσίου συμφέροντος, όπως ιδίως, δημόσιας υγείας ή προστασίας του περιβάλλοντος.

¹⁴⁸ Πρβλ. άρθρο 60 παρ. 2 ν. 5043/2023 (Α' 91/13-04-2023)



4. ΟΡΟΙ ΕΚΤΕΛΕΣΗΣ ΤΗΣ ΣΥΜΒΑΣΗΣ

4.1 Εγγυήσεις (καλής εκτέλεσης, προκαταβολής, καλής λειτουργίας)

4.1.1 Εγγύηση καλής εκτέλεσης και εγγύηση προκαταβολής:

Για την υπογραφή της σύμβασης απαιτείται η παροχή εγγύησης καλής εκτέλεσης, σύμφωνα με το άρθρο 72 παρ. 4 του ν. 4412/2016, το ύψος της οποίας ανέρχεται σε ποσοστό 4% επί της εκτιμώμενης αξίας της σύμβασης ή του τμήματος της σύμβασης, χωρίς να συμπεριλαμβάνονται τα δικαιώματα προαίρεσης και κατατίθεται μέχρι και την υπογραφή του συμφωνητικού.

Η εγγύηση καλής εκτέλεσης, προκειμένου να γίνει αποδεκτή, πρέπει να περιλαμβάνει κατ' ελάχιστον τα αναφερόμενα στην παράγραφο 2.1.5. στοιχεία της παρούσας και επιπλέον τον αριθμό και τον τίτλο της σχετικής σύμβασης. Το περιεχόμενό της είναι σύμφωνο με το υπόδειγμα που περιλαμβάνεται στο Παράρτημα V της Διακήρυξης και τα οριζόμενα στο άρθρο 72 του ν. 4412/2016.

Η εγγύηση καλής εκτέλεσης της σύμβασης καλύπτει συνολικά και χωρίς διακρίσεις την εφαρμογή όλων των όρων της σύμβασης και κάθε απαίτηση της αναθέτουσας αρχής έναντι του αναδόχου.

Σε περίπτωση τροποποίησης της σύμβασης κατά την παράγραφο 4.5, η οποία συνεπάγεται αύξηση της συμβατικής αξίας, ο ανάδοχος οφείλει να καταθέσει μέχρι την υπογραφή της τροποποιημένης σύμβασης, συμπληρωματική εγγύηση καλής εκτέλεσης, το ύψος της οποίας ανέρχεται σε ποσοστό 4% επί του ποσού της αύξησης της αξίας της σύμβασης.

Η εγγύηση καλής εκτέλεσης καταπίπτει υπέρ της αναθέτουσας αρχής στην περίπτωση παραβίασης, από τον ανάδοχο, των όρων της σύμβασης, όπως αυτή ειδικότερα ορίζει.

Ο χρόνος ισχύος της εγγύησης καλής εκτέλεσης πρέπει να είναι μεγαλύτερος από τον συμβατικό χρόνο φόρτωσης ή παράδοσης, για διάστημα τρεις (3) μήνες.

Η/Οι εγγύηση/εις καλής εκτέλεσης επιστρέφεται/ονται στο σύνολό του/ς μετά από την ποσοτική και ποιοτική παραλαβή του συνόλου του αντικειμένου της σύμβασης.

Σε περίπτωση που στο πρωτόκολλο ποιοτικής και ποσοτικής παραλαβής αναφέρονται παρατηρήσεις ή υπάρχει εκπρόθεσμη παράδοση, η επιστροφή των εγγυήσεων καλής εκτέλεσης και προκαταβολής γίνεται μετά από την αντιμετώπιση, σύμφωνα με όσα προβλέπονται, των παρατηρήσεων και του εκπροθέσμου.

4.1.2. Εγγύηση καλής λειτουργίας

Απαιτείται η προσκόμιση «εγγύηση καλής λειτουργίας» για την αποκατάσταση των ελαττωμάτων που ανακύπτουν ή των ζημιών που προκαλούνται από δυσλειτουργία των αγαθών κατά την περίοδο εγγύησης καλής λειτουργίας. Το ύψος της «εγγύησης καλής λειτουργίας» ορίζεται στο ποσό στο 2% της προϋπολογισθείσας αξίας χωρίς τον ΦΠΑ, του εκάστοτε είδους, το οποίο έχει παραδώσει ο ανάδοχος. Η επιστροφή της ανωτέρω εγγύησης λαμβάνει χώρα μετά την ολοκλήρωση της περιόδου εγγύησης καλής λειτουργίας, σύμφωνα και με τα οριζόμενα στην παράγραφο 6.6 της παρούσας¹⁴⁹.

4.2 Συμβατικό Πλαίσιο - Εφαρμοστέα Νομοθεσία

Κατά την εκτέλεση της σύμβασης εφαρμόζονται οι διατάξεις του ν. 4412/2016, οι όροι της παρούσας Διακήρυξης και συμπληρωματικά ο Αστικός Κώδικας.

4.3 Όροι εκτέλεσης της σύμβασης

4.3.1 Κατά την εκτέλεση της σύμβασης ο ανάδοχος τηρεί τις υποχρεώσεις στους τομείς του περιβαλλοντικού, κοινωνικοασφαλιστικού και εργατικού δικαίου, που έχουν θεσπιστεί με το δίκαιο της

¹⁴⁹ Άρθρο 72 παρ. 10 του ν. 4412/2016



Ένωσης, το εθνικό δίκαιο, συλλογικές συμβάσεις ή διεθνείς διατάξεις περιβαλλοντικού, κοινωνικοασφαλιστικού και εργατικού δικαίου, οι οποίες απαριθμούνται στο Παράρτημα Χ του Προσαρτήματος Α΄.

Η τήρηση των εν λόγω υποχρεώσεων από τον ανάδοχο και τους υπεργολάβους του ελέγχεται και βεβαιώνεται από τα όργανα που επιβλέπουν την εκτέλεση της σύμβασης και τις αρμόδιες δημόσιες αρχές και υπηρεσίες που ενεργούν εντός των ορίων της ευθύνης και της αρμοδιότητάς τους.

4.3.2 Στις συμβάσεις προμηθειών προϊόντων που εμπίπτουν στο πεδίο εφαρμογής του ν. 4819/2021, επιπλέον του όρου της παρ. 4.3.1 περιλαμβάνεται ο όρος ότι ο ανάδοχος υποχρεούται κατά την υπογραφή της σύμβασης και καθ' όλη τη διάρκεια εκτέλεσης να τηρεί τις υποχρεώσεις των παραγράφων 1, 4 και 5 του άρθρου 11 του ν. 4819/2021. Η τήρηση των υποχρεώσεων ελέγχεται από την αναθέτουσα αρχή μέσω του αρχείου δημοσιοποίησης εγγεγραμμένων παραγωγών στο Εθνικό Μητρώο Παραγωγών (ΕΜΠΑ) που τηρείται στην ηλεκτρονική σελίδα του Ε.Ο.ΑΝ. εντός της προθεσμίας της παραγράφου 4 του άρθρου 105 του ν. 4412/2016 και αποτελεί προϋπόθεση για την υπογραφή του συμφωνητικού, στο οποίο γίνεται υποχρεωτικά μνεία του αριθμού ΕΜΠΑ του υπόχρεου παραγωγού. Η μη τήρηση των υποχρεώσεων της παρούσας παραγράφου έχει τις συνέπειες της παραγράφου 7 του άρθρου 105 του ν. 4412/2016.¹⁵⁰

4.3.3. Ο ανάδοχος δεσμεύεται ότι :

α) σε όλα τα στάδια που προηγήθηκαν της σύμβασης δεν ενήργησε αθέμιτα, παράνομα ή καταχρηστικά και ότι θα εξακολουθήσει να μην ενεργεί κατ' αυτόν τον τρόπο κατά το στάδιο εκτέλεσης της σύμβασης,

β) ότι θα δηλώσει αμελλητί στην αναθέτουσα αρχή, από τη στιγμή που λάβει γνώση, οποιαδήποτε κατάσταση (ακόμη και ενδεχόμενη) σύγκρουσης συμφερόντων (προσωπικών, οικογενειακών, οικονομικών, πολιτικών ή άλλων κοινών συμφερόντων, συμπεριλαμβανομένων και αντικρουόμενων επαγγελματικών συμφερόντων) μεταξύ των νόμιμων ή εξουσιοδοτημένων εκπροσώπων του καθώς και υπαλλήλων ή συνεργατών τους οποίους απασχολεί στην εκτέλεση της σύμβασης (π.χ. με σύμβαση υπεργολαβίας) και μελών του προσωπικού της αναθέτουσας αρχής που εμπλέκονται καθ' οιονδήποτε τρόπο στη διαδικασία εκτέλεσης της σύμβασης ή/και μπορούν να επηρεάσουν την έκβαση και τις αποφάσεις της αναθέτουσας αρχής περί την εκτέλεσή της, οποτεδήποτε και εάν η κατάσταση αυτή προκύψει κατά τη διάρκεια εκτέλεσης της σύμβασης¹⁵¹.

Οι υποχρεώσεις και οι απαγορεύσεις της ρήτρας αυτής, στην περίπτωση που ο ανάδοχος είναι ένωση, ισχύουν για όλα τα μέλη της ένωσης, καθώς και για τους υπεργολάβους που χρησιμοποιεί. Στο συμφωνητικό περιλαμβάνεται σχετική δεσμευτική δήλωση τόσο του αναδόχου όσο και των υπεργολάβων του.

4.4 Υπεργολαβία

4.4.1. Ο ανάδοχος δεν απαλλάσσεται από τις συμβατικές του υποχρεώσεις και ευθύνες λόγω ανάθεσης της εκτέλεσης τμήματος/τμημάτων της σύμβασης σε υπεργολάβους. Η τήρηση των υποχρεώσεων της παρ. 2 του άρθρου 18 του ν. 4412/2016 από υπεργολάβους δεν αίρει την ευθύνη του κυρίου αναδόχου.

4.4.2. Κατά την υπογραφή της σύμβασης ο κύριος ανάδοχος υποχρεούται να αναφέρει στην αναθέτουσα αρχή το όνομα, τα στοιχεία επικοινωνίας και τους νόμιμους εκπροσώπους των υπεργολάβων του, οι οποίοι συμμετέχουν στην εκτέλεση αυτής, εφόσον είναι γνωστά τη συγκεκριμένη χρονική στιγμή. Επιπλέον, υποχρεούται να γνωστοποιεί στην αναθέτουσα αρχή κάθε αλλαγή των πληροφοριών αυτών, κατά τη διάρκεια της σύμβασης, καθώς και τις απαιτούμενες πληροφορίες σχετικά με κάθε νέο υπεργολάβο, τον οποίο ο κύριος ανάδοχος χρησιμοποιεί εν συνεχεία στην εν λόγω σύμβαση, προσκομίζοντας τα σχετικά συμφωνητικά/δηλώσεις συνεργασίας¹⁵². Σε περίπτωση διακοπής της

¹⁵⁰ Άρθρο 130 του ν.4412/2016

¹⁵¹ Πρβλ. άρθρο 24 του ν. 4412/2016

¹⁵² Πρβλ. παρ. 2 του άρθρου 78 του ν. 4412/2016



συνεργασίας του αναδόχου με υπεργολάβο/ υπεργολάβους της σύμβασης, αυτός υποχρεούται σε άμεση γνωστοποίηση της διακοπής αυτής στην αναθέτουσα αρχή, οφείλει δε να διασφαλίσει την ομαλή εκτέλεση του τμήματος/ των τμημάτων της σύμβασης είτε από τον ίδιο, είτε από νέο υπεργολάβο, τον οποίο θα γνωστοποιήσει στην αναθέτουσα αρχή κατά την ως άνω διαδικασία.

4.4.3. Η αναθέτουσα αρχή επαληθεύει τη συνδρομή των λόγων αποκλεισμού για τους υπεργολάβους, όπως αυτοί περιγράφονται στην παράγραφο 2.2.3. και με τα αποδεικτικά μέσα της παραγράφου 2.2.9.2 της παρούσας, εφόσον το(α) τμήμα(τα) της σύμβασης, το(α) οποίο(α) ο ανάδοχος προτίθεται να αναθέσει υπό μορφή υπεργολαβίας σε τρίτους, υπερβαίνουν σωρευτικά το ποσοστό του τριάντα τοις εκατό (30%) της συνολικής αξίας της σύμβασης. Επιπλέον, προκειμένου να μην αθετούνται οι υποχρεώσεις της παρ. 2 του άρθρου 18 του ν. 4412/2016, δύναται να επαληθεύσει τους ως άνω λόγους και για τμήμα ή τμήματα της σύμβασης που υπολείπονται του ως άνω ποσοστού.

Όταν από την ως άνω επαλήθευση προκύπτει ότι συντρέχουν λόγοι αποκλεισμού απαιτεί ή δύναται να απαιτήσει την αντικατάστασή του, κατά τα ειδικότερα αναφερόμενα στις παρ. 5 και 6 του άρθρου 131 του ν. 4412/2016.

4.5 Τροποποίηση σύμβασης κατά τη διάρκειά της¹⁵³

Η σύμβαση μπορεί να τροποποιείται κατά τη διάρκειά της, χωρίς να απαιτείται νέα διαδικασία σύναψης σύμβασης, μόνο σύμφωνα με τους όρους και τις προϋποθέσεις του άρθρου 132 του ν. 4412/2016 και κατόπιν γνωμοδότησης της Επιτροπής της περ. β' της παρ. 11 του άρθρου 221 του ν. 4412/2016.^{154 155}

Μετά τη λύση της σύμβασης λόγω της έκπτωσης του αναδόχου, σύμφωνα με το άρθρο 203 του ν. 4412/2016 και την παράγραφο 5.2. της παρούσας¹⁵⁶, όπως και σε περίπτωση καταγγελίας για όλους λόγους της παραγράφου 4.6, πλην αυτού της περ. (α), η αναθέτουσα αρχή δύναται να προσκαλέσει τον επόμενο, κατά σειρά κατάταξης οικονομικό φορέα που συμμετέχει στην παρούσα διαδικασία ανάθεσης της συγκεκριμένης σύμβασης και να του προτείνει να αναλάβει το ανεκτέλεστο αντικείμενο της σύμβασης, με τους ίδιους όρους και προϋποθέσεις και σε τίμημα που δεν θα υπερβαίνει την προσφορά που αυτός είχε υποβάλει (ρήτρα υποκατάστασης)¹⁵⁷. Η σύμβαση συνάπτεται εφόσον εντός της ταχθείσας προθεσμίας περιέλθει στην αναθέτουσα αρχή έγγραφη και ανεπιφύλακτη αποδοχή της. Η άπρακτη πάροδος της προθεσμίας θεωρείται ως απόρριψη της πρότασης.

4.6 Δικαίωμα μονομερούς λύσης της σύμβασης¹⁵⁸

4.6.1. Η αναθέτουσα αρχή μπορεί, με τις προϋποθέσεις που ορίζουν οι κείμενες διατάξεις, να καταγγείλει τη σύμβαση κατά τη διάρκεια της εκτέλεσής της, εφόσον:

¹⁵³ Πρβλ. άρθρο 132 του ν. 4412/2016

¹⁵⁴ Πρβλ. άρθρο 201 του ν. 4412/2016, σε συνδυασμό με την περίπτωση στ' της παρ. 11 του άρθρου 221. Ειδικά για την περίπτωση των Κεντρικών Αρχών Αγορών, για ζητήματα τροποποίησης συμφωνιών - πλαίσιο και συμβάσεων κεντρικών προμήθειών που συνάπτονται από αυτές, γνωμοδοτεί η επιτροπή της περ. α' της παρ. 11 του άρθρου 221 ((επιτροπή διενέργειας/επιτροπή αξιολόγησης)

¹⁵⁵ Δυνατότητα της Α.Α. να προβλέψει στη διακήρυξη ρήτρες αναθεώρησης/ προαιρέσεις. Στην περίπτωση αυτή και εφόσον πρόκειται για σαφείς, ακριβείς και ρητές ρήτρες αναθεώρησης, στις οποίες μπορεί να περιλαμβάνονται και ρήτρες αναθεώρησης τιμών ή προαιρέσεις, επιτρέπεται η τροποποίηση της σύμβασης χωρίς νέα διαδικασία σύναψης, ανεξαρτήτως της χρηματικής αξίας της τροποποίησης. Οι ρήτρες αυτές αναφέρουν το αντικείμενο και τη φύση των ενδεχόμενων τροποποιήσεων ή προαιρέσεων, καθώς και τους όρους υπό τους οποίους μπορούν να ενεργοποιηθούν. Οι προβλεπόμενες τροποποιήσεις ή προαιρέσεις δεν πρέπει να μεταβάλουν τη συνολική φύση της σύμβασης (Πρβλ. άρθρο 132 παρ. 1 α' του ν. 4412/2016).

¹⁵⁶ Βλ. ιδίως την περ. γ' της παρ.4 του άρθρου 203 του ν. 4412/2016

¹⁵⁷ Άρθρο 132, παρ. 1δ) περ. α' του ν. 4412/2016.

Πρβλ., επίσης, Κατευθυντήρια Οδηγία 22 της Αρχής, με τίτλο «Τροποποίηση συμβάσεων κατά τη διάρκειά τους», Κεφάλαιο ΙΙΙ.Δ. σημείο Ι, σελ. 17 (ΑΔΑ: 7ΜΥΤΟΞΤΒ-ΖΓΖ).

¹⁵⁸ Άρθρο 133 του ν. 4412/2016 Δικαίωμα μονομερούς λύσης της σύμβασης



- α) η σύμβαση υποστεί ουσιώδη τροποποίηση, κατά την έννοια της παρ. 4 του άρθρου 132 του ν. 4412/2016, που θα απαιτούσε νέα διαδικασία σύναψης σύμβασης
- β) ο ανάδοχος, κατά τον χρόνο της ανάθεσης της σύμβασης, τελούσε σε μια από τις καταστάσεις που αναφέρονται στην παράγραφο 2.2.3.1 και, ως εκ τούτου, θα έπρεπε να έχει αποκλειστεί από τη διαδικασία σύναψης της σύμβασης,
- γ) η σύμβαση δεν έπρεπε να ανατεθεί στον ανάδοχο λόγω σοβαρής παραβίασης των υποχρεώσεων που υπέχει από τις Συνθήκες και την Οδηγία 2014/24/ΕΕ, η οποία έχει αναγνωριστεί με απόφαση του Δικαστηρίου της Ένωσης στο πλαίσιο διαδικασίας δυνάμει του άρθρου 258 της ΣΛΕΕ.
- δ) ο ανάδοχος καταδικαστεί αμετάκλητα, κατά τη διάρκεια εκτέλεσης της σύμβασης, για ένα από τα αδικήματα που αναφέρονται στην παρ. 2.2.3.1 της παρούσας,
- ε) ο ανάδοχος πτωχεύσει ή υπαχθεί σε διαδικασία ειδικής εκκαθάρισης ή τεθεί υπό αναγκαστική διαχείριση από εκκαθαριστή ή από το δικαστήριο ή υπαχθεί σε διαδικασία πτωχευτικού συμβιβασμού ή αναστείλει τις επιχειρηματικές του δραστηριότητες ή υπαχθεί σε διαδικασία εξυγίανσης και δεν τηρεί τους όρους αυτής ή εάν βρεθεί σε οποιαδήποτε ανάλογη κατάσταση, προκύπτουσα από παρόμοια διαδικασία, προβλεπόμενη σε εθνικές διατάξεις νόμου.
- Η αναθέτουσα αρχή μπορεί να μην καταγγείλει τη σύμβαση, υπό την προϋπόθεση ότι ο ανάδοχος ο οποίος θα βρεθεί σε μία από τις καταστάσεις που αναφέρονται στην περίπτωση αυτή αποδεικνύει ότι είναι σε θέση να εκτελέσει τη σύμβαση, λαμβάνοντας υπόψη τις ισχύουσες διατάξεις και τα μέτρα για τη συνέχιση της επιχειρηματικής του λειτουργίας.
- στ) ο ανάδοχος παραβεί αποδεδειγμένα τις υποχρεώσεις του που απορρέουν από τη δέσμευση ακεραιότητας της παρ. 4.3.3. της παρούσας, όπως αναλυτικά περιγράφονται στο συνημμένο στην παρούσα σχέδιο σύμβασης.



5. ΕΙΔΙΚΟΙ ΟΡΟΙ ΕΚΤΕΛΕΣΗΣ ΤΗΣ ΣΥΜΒΑΣΗΣ

5.1 Τρόπος πληρωμής¹⁵⁹

5.1.1. Η πληρωμή του αναδόχου θα πραγματοποιηθεί με τον πιο κάτω τρόπο :

Α Στάδιο: Με το 100% της αντίστοιχης συμβατικής αξίας της Φάσης 1 μετά την οριστική παραλαβή των Παραδοτέων 1.1, 1.2 και 1.3 της Φάσης 1 στο τέλος της Φάσης 1.

Β Στάδιο: Με το 100% της αντίστοιχης συμβατικής αξίας των Φάσεων 2, 3 και 4 μετά την οριστική παραλαβή των Παραδοτέων 2.1, 2.2, 2.3, 3.1, 4.1, 4.2 και 4.3 των Φάσεων 2, 3 και 4 στο τέλος της Φάσης.

Η πληρωμή του συμβατικού τιμήματος θα γίνεται με την προσκόμιση των νόμιμων παραστατικών και δικαιολογητικών που προβλέπονται από τις διατάξεις του άρθρου 200 παρ. 4 του ν. 4412/2016¹⁶⁰, καθώς και κάθε άλλου δικαιολογητικού που τυχόν ήθελε ζητηθεί από τις αρμόδιες υπηρεσίες που διενεργούν τον έλεγχο και την πληρωμή.

5.1.2. Τον ανάδοχο βαρύνουν οι υπέρ τρίτων κρατήσεις, καθώς και κάθε άλλη επιβάρυνση, σύμφωνα με την κείμενη νομοθεσία, μη συμπεριλαμβανομένου Φ.Π.Α., για την παράδοση του αγαθού στον τόπο και με τον τρόπο που προβλέπεται στα έγγραφα της σύμβασης. Ιδίως βαρύνεται με τις ακόλουθες κρατήσεις:

α) Για τις συμβάσεις αξίας άνω των χιλίων (1.000) ευρώ, μη συμπεριλαμβανομένου ΦΠΑ, ανεξαρτήτως της πηγής προέλευσης της χρηματοδότησης, κράτηση ύψους 0,1%, η οποία υπολογίζεται επί της αξίας κάθε πληρωμής προ φόρων και κρατήσεων της αρχικής, καθώς και κάθε συμπληρωματικής σύμβασης υπέρ της Ενιαίας Αρχής Δημοσίων Συμβάσεων.¹⁶¹

β) Κράτηση ύψους 0,02% υπέρ της ανάπτυξης και συντήρησης του ΟΠΣ ΕΣΗΔΗΣ, η οποία υπολογίζεται επί της αξίας, εκτός ΦΠΑ, της αρχικής, καθώς και κάθε συμπληρωματικής σύμβασης. Το ποσό αυτό παρακρατείται σε κάθε πληρωμή από την αναθέτουσα αρχή στο όνομα και για λογαριασμό του Υπουργείου Ψηφιακής Διακυβέρνησης, σύμφωνα με την παρ. 6 του άρθρου 36 του ν. 4412/2016. **Μέχρι την έκδοση της κοινής απόφασης της παρ. 6 του άρθρου 36 του ν. 4412/2016, η ως άνω κράτηση δεν επιβάλλεται**¹⁶².

γ) Κράτηση 0,07% η οποία υπολογίζεται επί της αξίας κάθε πληρωμής προ φόρων και κρατήσεων της αρχικής, καθώς και κάθε συμπληρωματικής σύμβασης υπέρ της Ενιαίας Ανεξάρτητης Αρχής Δημοσίων Συμβάσεων επιβάλλεται (άρθρο 4 Ν.4013/2011 όπως ισχύει).

δ) Κράτηση 0,06% η οποία υπολογίζεται επί της αξίας κάθε πληρωμής προ φόρων και κρατήσεων της αρχικής καθώς και κάθε συμπληρωματικής σύμβασης υπέρ της Αρχής Εξέτασης Προδικαστικών Προσφυγών (άρθρο 350 παρ. 3 του ν. 4412/2016) .

Οι υπέρ τρίτων κρατήσεις υπόκεινται στο εκάστοτε ισχύον αναλογικό τέλος χαρτοσήμου 3% και στην επ' αυτού εισφορά υπέρ ΟΓΑ 20%.

Με κάθε πληρωμή θα γίνεται η προβλεπόμενη από την κείμενη νομοθεσία παρακράτηση φόρου εισοδήματος αξίας 4% επί του καθαρού ποσού

¹⁵⁹ Για τα τιμολόγια που εκδίδονται κατά την εκτέλεση των δημοσίων συμβάσεων, ανεξαρτήτως αξίας αυτών, οι αναθέτουσες αρχές υποχρεούνται να παραλαμβάνουν και να επεξεργάζονται ηλεκτρονικά τιμολόγια που είναι σύμφωνα με το ευρωπαϊκό πρότυπο έκδοσης ηλεκτρονικών τιμολογίων, σύμφωνα με τις διατάξεις των άρθρων 148 έως και 153 του ν. 4601/2019 (Α' 44) και των, κατ' εξουσιοδότηση του άρθρου 154 του νόμου αυτού, κανονιστικών αποφάσεων.

¹⁶⁰ Άρθρο 200 παρ. 4 του ν. 4412/2016, όπως τροποποιήθηκε με το άρθρο 102 του ν. 4782/2021.

¹⁶¹ Άρθρο 350, παρ. 3 του ν. 4412/2016, όπως ισχύει.

¹⁶² Πρβλ. παρ. 1 άρθρου 25 του ν. 5039/2023 (Α' 83), σύμφωνα με την οποία: «Στο άρθρο 376 του ν. 4412/2016 (Α' 147) περί μεταβατικών διατάξεων, προστίθεται παρ. 18, ως εξής: «18. Μέχρι την έκδοση της κοινής απόφασης της παρ. 6 του άρθρου 36 η κράτηση της παρ. 1 του ιδίου άρθρου του πρώτου εδαφίου της ίδιας παραγράφου δεν επιβάλλεται.»



5.1.3. Σε περίπτωση υποβολής ηλεκτρονικού τιμολογίου, ο ανάδοχος συμπληρώνει στο πεδίο ΒΤ-11: Στοιχείο αναφοράς αγαθού του Εθνικού Μορφότυπου Ηλεκτρονικού Τιμολογίου¹⁶³:

1) «ΑΔΑ Ανάληψης» [σύμφωνα με το άρθρο 14 του ν. 4270/2014 (Α.143) και οι δαπάνες της βαρύνουν τον **Τακτικό Προϋπολογισμό**],

5.2 Κήρυξη οικονομικού φορέα έκπτωσης - Κυρώσεις

5.2.1. Ο ανάδοχος κηρύσσεται υποχρεωτικά έκπτωτος¹⁶⁴ από τη σύμβαση και από κάθε δικαίωμα που απορρέει από αυτήν, με απόφαση της αναθέτουσας αρχής, ύστερα από γνωμοδότηση του αρμόδιου συλλογικού οργάνου (Επιτροπή Παρακολούθησης και Παραλαβής):

α) στην περίπτωση της παρ. 7 του άρθρου 105 περί κατακύρωσης και σύναψης σύμβασης,

β) στην περίπτωση που δεν εκπληρώσει τις υποχρεώσεις του που απορρέουν από τη σύμβαση ή/και δεν συμμορφωθεί με τις σχετικές γραπτές εντολές της υπηρεσίας, που είναι σύμφωνες με τη σύμβαση ή τις κείμενες διατάξεις, εντός του συμφωνημένου χρόνου εκτέλεσης της σύμβασης,

γ) εφόσον δεν φορτώσει, δεν παραδώσει ή δεν αντικαταστήσει τα συμβατικά αγαθά ή δεν επισκευάσει ή δεν συντηρήσει αυτά μέσα στον συμβατικό χρόνο ή στον χρόνο παράτασης που του δόθηκε, σύμφωνα με όσα προβλέπονται στο άρθρο 206 του ν. 4412/2016 και το Παράρτημα Ι & ΙΙ της παρούσας, με την επιφύλαξη της επόμενης παραγράφου.

Στην περίπτωση συνδρομής λόγου έκπτωσης του αναδόχου από σύμβαση κατά την ως άνω περίπτωση γ', η αναθέτουσα αρχή κοινοποιεί στον ανάδοχο ειδική όχληση, στην οποία μνημονεύει τις διατάξεις του άρθρου 203 του ν. 4412/2016¹⁶⁵ και περιλαμβάνει συγκεκριμένη περιγραφή των ενεργειών στις οποίες οφείλει να προβεί ο ανάδοχος, προκειμένου να συμμορφωθεί, μέσα σε προθεσμία δεκαπέντε (15) ημερών από την κοινοποίηση της ανωτέρω όχλησης. Αν η προθεσμία που τάχθηκε με την ειδική όχληση, παρέλθει, χωρίς ο ανάδοχος να συμμορφωθεί, κηρύσσεται έκπτωτος μέσα σε προθεσμία τριάντα (30) ημερών από την άπρακτη πάροδο της προθεσμίας συμμόρφωσης, με απόφαση της αναθέτουσας αρχής.

Ο ανάδοχος δεν κηρύσσεται έκπτωτος για λόγους που ανάγονται σε υπαιτιότητα του φορέα εκτέλεσης της σύμβασης ή αν συντρέχουν λόγοι ανωτέρας βίας.

Στον οικονομικό φορέα, που κηρύσσεται έκπτωτος από τη σύμβαση, επιβάλλονται, με απόφαση του αποφαινόμενου οργάνου, ύστερα από γνωμοδότηση του αρμόδιου οργάνου, το οποίο υποχρεωτικά καλεί τον ενδιαφερόμενο προς παροχή εξηγήσεων, αθροιστικά οι παρακάτω κυρώσεις:

α) ολική κατάπτωση της εγγύησης συμμετοχής ή καλής εκτέλεσης της σύμβασης κατά περίπτωση,

β) Καταλογισμός του διαφέροντος, που προκύπτει εις βάρος της αναθέτουσας αρχής, εφόσον αυτή προμηθευτεί τα αγαθά, που δεν προσκομίστηκαν προσηκόντως από τον έκπτωτο οικονομικό φορέα, αναθέτοντας το ανεκτέλεστο αντικείμενο της σύμβασης στον επόμενο κατά σειρά κατάταξης οικονομικό φορέα που είχε λάβει μέρος στη διαδικασία ανάθεσης της σύμβασης. Αν ο οικονομικός φορέας του προηγούμενου εδαφίου δεν αποδεχθεί την ανάθεση της σύμβασης, η αναθέτουσα αρχή μπορεί να προμηθευτεί τα αγαθά, που δεν προσκομίστηκαν προσηκόντως από τον έκπτωτο οικονομικό φορέα, από τρίτο οικονομικό φορέα, είτε με διενέργεια νέας διαδικασίας ανάθεσης σύμβασης, είτε με προσφυγή στη διαδικασία διαπραγμάτευσης, χωρίς προηγούμενη δημοσίευση, εφόσον συντρέχουν οι προϋποθέσεις του άρθρου 32 του ν. 4412/2016. Το διαφέρον υπολογίζεται με τον ακόλουθο τύπο:

$\Delta = (TKT - TKE) \times \Pi \text{ Όπου: } \Delta = \text{Διαφέρον που θα προκύψει εις βάρος της αναθέτουσας αρχής, εφόσον αυτή προμηθευτεί τα αγαθά που δεν προσκομίστηκαν προσηκόντως από τον έκπτωτο οικονομικό φορέα,}$

¹⁶³ Πρβλ. Απόφαση αριθμ. 63446/2021 (Β' 2338/02.06.2021) Υπουργών Οικονομικών – Ανάπτυξης και Επενδύσεων – Επικρατείας «Καθορισμός Εθνικού Μορφότυπου ηλεκτρονικού τιμολογίου στο πλαίσιο των Δημόσιων Συμβάσεων», άρθρο 3 παρ.2, πεδίο «ΒΤ-11: Στοιχείο αναφοράς αγαθού / υπηρεσίας / μελέτης / έργου»

¹⁶⁴ Άρθρο 203 του ν. 4412/2016



σύμφωνα με τα ανωτέρω αναφερόμενα. Το διαφέρον λαμβάνει θετικές τιμές, αλλιώς θεωρείται ίσο με μηδέν.

TKT = Τιμή κατακύρωσης της προμήθειας των αγαθών, που δεν προσκομίστηκαν προσηκόντως από τον έκπτωτο οικονομικό φορέα στον νέο ανάδοχο.

TKE = Τιμή κατακύρωσης της προμήθειας των αγαθών, που δεν προσκομίστηκαν προσηκόντως από τον έκπτωτο οικονομικό φορέα, σύμφωνα με τη σύμβαση από την οποία κηρύχθηκε έκπτωτος ο οικονομικός φορέας.

Π = Συντελεστής προσαύξησης προσδιορισμού της έμμεσης ζημίας που προκαλείται στην αναθέτουσα αρχή από την έκπτωση του αναδόχου ο οποίος λαμβάνει την τιμή 1,01.

Ο καταλογισμός του διαφέροντος επιβάλλεται στον έκπτωτο οικονομικό φορέα με απόφαση της αναθέτουσας αρχής, που εκδίδεται σε αποκλειστική προθεσμία δεκαοκτώ (18) μηνών μετά την έκδοση και την κοινοποίηση της απόφασης κήρυξης εκπτώτου, και εφόσον κατακυρωθεί η προμήθεια των αγαθών που δεν προσκομίστηκαν προσηκόντως από τον έκπτωτο οικονομικό φορέα σε τρίτο οικονομικό φορέα. Για την είσπραξη του διαφέροντος από τον έκπτωτο οικονομικό φορέα μπορεί να εφαρμόζεται η διαδικασία του Κώδικα Είσπραξης Δημόσιων Εσόδων. Το διαφέρον εισπράττεται υπέρ της αναθέτουσας αρχής.

γ) Επιπλέον, μπορεί να επιβληθεί προσωρινός αποκλεισμός του αναδόχου από το σύνολο των συμβάσεων προμηθειών ή υπηρεσιών των φορέων που εμπíπτουν στις διατάξεις του ν. 4412/2016 κατά τα ειδικότερα προβλεπόμενα στο άρθρο 74 του ως άνω νόμου, περί αποκλεισμού οικονομικού φορέα από δημόσιες συμβάσεις.

5.2.2. Αν το αγαθό φορτωθεί - παραδοθεί ή αντικατασταθεί μετά τη λήξη του συμβατικού χρόνου και μέχρι τη λήξη του χρόνου της παράτασης που χορηγήθηκε, σύμφωνα με το άρθρο 206 του ν. 4412/16, επιβάλλεται πρόστιμο¹⁶⁶ πέντε τοις εκατό (5%) επί της συμβατικής αξίας της ποσότητας που παραδόθηκε εκπρόθεσμα.

Το παραπάνω πρόστιμο υπολογίζεται επί της συμβατικής αξίας των εκπρόθεσμα παραδοθέντων αγαθών, χωρίς ΦΠΑ. Εάν τα αγαθά που παραδόθηκαν εκπρόθεσμα επηρεάζουν τη χρησιμοποίηση των αγαθών που παραδόθηκαν εμπρόθεσμα, το πρόστιμο υπολογίζεται επί της συμβατικής αξίας της συνολικής ποσότητας αυτών.

Κατά τον υπολογισμό του χρονικού διαστήματος της καθυστέρησης για φόρτωση- παράδοση ή αντικατάσταση των αγαθών, με απόφαση του αποφαινόμενου οργάνου, ύστερα από γνωμοδότηση του αρμόδιου οργάνου, δεν λαμβάνεται υπόψη ο χρόνος που παρήλθε πέραν του εύλογου, κατά τα διάφορα στάδια των διαδικασιών, για τον οποίο δεν ευθύνεται ο ανάδοχος και παρατείνεται, αντίστοιχα, ο χρόνος φόρτωσης - παράδοσης.

Η είσπραξη του προστίμου γίνεται με παρακράτηση από το ποσό πληρωμής του αναδόχου ή, σε περίπτωση ανεπάρκειας ή έλλειψης αυτού, με ισόποση κατάπτωση της εγγύησης καλής εκτέλεσης και προκαταβολής αντίστοιχα, εφόσον ο ανάδοχος δεν καταθέσει το απαιτούμενο ποσό.

Σε περίπτωση ένωσης οικονομικών φορέων, το πρόστιμο και οι τόκοι επιβάλλονται αναλόγως σε όλα τα μέλη της ένωσης.

5.3 Διοικητικές προσφυγές κατά τη διαδικασία εκτέλεσης των συμβάσεων¹⁶⁷

Ο ανάδοχος μπορεί κατά των αποφάσεων που επιβάλλουν σε βάρος του κυρώσεις, δυνάμει των όρων των άρθρων 5.2 (Κήρυξη οικονομικού φορέα εκπτώτου - Κυρώσεις), 6.1. (Χρόνος παράδοσης αγαθών), 6.4.

¹⁶⁶ Άρθρο 207 του ν. 4412/2016.

¹⁶⁷ Άρθρο 205 του ν. 4412/2016. Για την εξέταση των προβλεπόμενων προσφυγών, συγκροτείται ειδικό γνωμοδοτικό όργανο, τριμελές ή πενταμελές), τα μέλη του οποίου είναι διαφορετικά από τα μέλη του γνωμοδοτικού οργάνου που είναι αρμόδιο για τα υπόλοιπα θέματα που ανακύπτουν κατά τη διαδικασία εκτέλεσης.



(Απόρριψη συμβατικών αγαθών – αντικατάσταση), καθώς και κατ' εφαρμογή των συμβατικών όρων, να ασκήσει προσφυγή για λόγους νομιμότητας και ουσίας ενώπιον του φορέα που εκτελεί τη σύμβαση μέσα σε ανατρεπτική προθεσμία (30) ημερών από την ημερομηνία της κοινοποίησης ή της πλήρους γνώσης της σχετικής απόφασης. Η εμπρόθεσμη άσκηση της προσφυγής αναστέλλει τις επιβαλλόμενες κυρώσεις. Επί της προσφυγής αποφασίζει το αρμοδίως αποφαινόμενο όργανο, ύστερα από γνωμοδότηση του προβλεπόμενου στο τελευταίο εδάφιο της περίπτωσης β' της παραγράφου 11 του άρθρου 221 του ν.4412/2016 οργάνου, εντός προθεσμίας τριάντα (30) ημερών από την άσκησή της, άλλως θεωρείται ως σιωπηρώς απορριφθείσα. Κατά της απόφασης αυτής δεν χωρεί η άσκηση άλλης οποιασδήποτε φύσης διοικητικής προσφυγής. Αν κατά της απόφασης που επιβάλλει κυρώσεις δεν ασκηθεί εμπρόθεσμα η προσφυγή ή αν απορριφθεί αυτή από το αποφαινόμενο αρμοδίως όργανο, η απόφαση καθίσταται οριστική. Αν ασκηθεί εμπρόθεσμα προσφυγή, αναστέλλονται οι συνέπειες της απόφασης μέχρι αυτή να οριστικοποιηθεί.

5.4 Δικαστική επίλυση διαφορών

Κάθε διαφορά μεταξύ των συμβαλλόμενων μερών που προκύπτει από τη σύμβαση που συνάπτεται στο πλαίσιο της παρούσας Διακήρυξης, επιλύεται με την άσκηση προσφυγής ή αγωγής στο Διοικητικό Εφετείο της Περιφέρειας στην οποία εκτελείται η σύμβαση, κατά τα ειδικότερα οριζόμενα στις παρ. 1 έως και 6 του άρθρου 205Α του ν. 4412/2016¹⁶⁸. Πριν από την άσκηση της προσφυγής στο Διοικητικό Εφετείο προηγείται υποχρεωτικά η τήρηση της ενδικοφανούς διαδικασίας που προβλέπεται στο άρθρο 205 του ν. 4412/2016 και την παράγραφο 5.3 της παρούσας, διαφορετικά η προσφυγή απορρίπτεται ως απαράδεκτη. Αν ο ανάδοχος της σύμβασης είναι κοινοπραξία, η προσφυγή ασκείται είτε από την ίδια είτε από όλα τα μέλη της. Δεν απαιτείται η τήρηση ενδικοφανούς διαδικασίας αν ασκείται από τον ενδιαφερόμενο αγωγή, στο δικόγραφο της οποίας δεν σωρεύεται αίτημα ακύρωσης ή τροποποίησης διοικητικής πράξης ή παράλειψης.

¹⁶⁸ Άρθρο 205Α του ν. 4412/2016.



6. ΧΡΟΝΟΣ ΚΑΙ ΤΡΟΠΟΣ ΕΚΤΕΛΕΣΗΣ

6.1 Χρόνος παράδοσης υλικών

6.1.1. Ο ανάδοχος υποχρεούται να παραδώσει τα υλικά μέσα στα χρονικά όρια και με τον τρόπο που ορίζει η σύμβαση. Ο ανάδοχος υποχρεούται να απευθύνεται στην αρμόδια Επιτροπή Παρακολούθησης και Παραλαβής του Έργου για όλα τα θέματα που αφορούν στην παράδοση υλικών και στην εγκατάσταση εξοπλισμού.

Ο συμβατικός χρόνος παράδοσης των υλικών μπορεί να παρατείνεται, πριν από τη λήξη του αρχικού συμβατικού χρόνου παράδοσης, υπό τις ακόλουθες σωρευτικές προϋποθέσεις: α) τηρούνται οι όροι του άρθρου 132 περί τροποποίησης συμβάσεων κατά τη διάρκειά τους, β) έχει εκδοθεί αιτιολογημένη απόφαση του αρμόδιου αποφαινόμενου οργάνου της αναθέτουσας αρχής μετά από γνωμοδότηση αρμόδιου συλλογικού οργάνου, είτε με πρωτοβουλία της αναθέτουσας αρχής και εφόσον συμφωνεί ο ανάδοχος, είτε ύστερα από σχετικό αίτημα του αναδόχου, το οποίο υποβάλλεται υποχρεωτικά πριν από τη λήξη του συμβατικού χρόνου, γ) το χρονικό διάστημα της παράτασης είναι ίσο ή μικρότερο από τον αρχικό συμβατικό χρόνο παράδοσης. Στην περίπτωση παράτασης του συμβατικού χρόνου παράδοσης, ο χρόνος παράτασης δεν συνυπολογίζεται στον συμβατικό χρόνο παράδοσης¹⁶⁹.

Στην περίπτωση παράτασης του συμβατικού χρόνου παράδοσης έπειτα από αίτημα του αναδόχου, επιβάλλονται οι κυρώσεις που προβλέπονται στην παράγραφο 5.2.2 της παρούσας.

Με αιτιολογημένη απόφαση του αρμόδιου αποφαινόμενου οργάνου, η οποία εκδίδεται ύστερα από γνωμοδότηση του οργάνου της περ. β' της παρ. 11 του άρθρου 221 του ν. 4412/2016, ο συμβατικός χρόνος φόρτωσης παράδοσης των αγαθών μπορεί να μετατίθεται. Μετάθεση επιτρέπεται μόνο όταν συντρέχουν λόγοι ανωτέρας βίας ή άλλοι ιδιαιτέρως σοβαροί λόγοι, που καθιστούν αντικειμενικώς αδύνατη την εμπρόθεσμη παράδοση των συμβατικών ειδών. Στις περιπτώσεις μετάθεσης του συμβατικού χρόνου φόρτωσης παράδοσης δεν επιβάλλονται κυρώσεις.

6.1.2. Εάν λήξει ο συμβατικός χρόνος παράδοσης, χωρίς να υποβληθεί εγκαίρως αίτημα παράτασης ή, εάν λήξει ο παραταθείς, κατά τα ανωτέρω, χρόνος, χωρίς να παραδοθεί το αγαθό, ο ανάδοχος κηρύσσεται έκπτωτος.

6.1.3. Ο ανάδοχος υποχρεούται να ειδοποιεί την υπηρεσία που εκτελεί την προμήθεια, την αποθήκη υποδοχής των αγαθών και την επιτροπή παραλαβής, για την ημερομηνία που προτίθεται να παραδώσει το αγαθό, τουλάχιστον πέντε (5) εργάσιμες ημέρες νωρίτερα.

Μετά από κάθε προσκόμιση αγαθού στην αποθήκη υποδοχής αυτών, ο ανάδοχος υποχρεούται να υποβάλει στην υπηρεσία αποδεικτικό, θεωρημένο από τον υπεύθυνο της αποθήκης, στο οποίο αναφέρεται η ημερομηνία προσκόμισης, το αγαθό, η ποσότητα και ο αριθμός της σύμβασης σε εκτέλεση της οποίας προσκομίστηκε.

6.2 Παραλαβή αγαθών - Χρόνος και τρόπος παραλαβής αγαθών

6.2.1. Η παραλαβή των αγαθών γίνεται από επιτροπές, πρωτοβάθμιες ή και δευτεροβάθμιες, που συγκροτούνται σύμφωνα με την παρ. 11 περ. β του άρθρου 221 του ν. 4412/16¹⁷⁰ κατά τα οριζόμενα στο

¹⁶⁹ Παρ. 1 και 2 άρθρου 206

¹⁷⁰ Άρθρο 221 παρ. 11 β) του ν. 4412/2016: «Για την παρακολούθηση και την παραλαβή της σύμβασης προμήθειας συγκροτείται τριμελής ή πενταμελής επιτροπή παρακολούθησης και παραλαβής με απόφαση του αρμόδιου οργάνου της αναθέτουσας αρχής ή του φορέα εκτέλεσης της σύμβασης. Εφόσον απαιτούνται ειδικές γνώσεις, ένα τουλάχιστον μέλος της επιτροπής πρέπει να έχει την αντίστοιχη ειδικότητα. Εφόσον μεταξύ των υπηρετούντων στην αναθέτουσα αρχή δεν υπάρχει υπάλληλος με την αντίστοιχη ειδικότητα, η αναθέτουσα αρχή ζητεί τη συνδρομή άλλων φορέων του δημοσίου ή του ευρύτερου δημοσίου τομέα. Το όργανο αυτό εισηγείται για όλα τα θέματα παραλαβής του φυσικού αντικείμενου της σύμβασης, προβαίνοντας σε μακροσκοπικούς, λειτουργικούς ή και επιχειρησιακούς ελέγχους του προς παραλαβή αντικείμενου της σύμβασης, εφόσον προβλέπεται από τη σύμβαση ή κρίνεται αναγκαίο, συντάσσει τα σχετικά πρωτόκολλα, παρακολουθεί και ελέγχει την προσηκούμενη εκτέλεση όλων των όρων της σύμβασης και την εκπλήρωση των υποχρεώσεων



άρθρο 208 του ως άνω νόμου. Κατά την διαδικασία παραλαβής των υλικών διενεργείται ποσοτικός και ποιοτικός έλεγχος και εφόσον το επιθυμεί μπορεί να παραστεί και ο προμηθευτής. Ο ποιοτικός έλεγχος των αγαθών γίνεται με τους ακόλουθους τρόπους: α) μακροσκοπικής εξέτασης ,β) της μηχανικής εξέτασης, και γ) της πρακτικής δοκιμασίας.

Το κόστος της διενέργειας των ελέγχων βαρύνει τον ανάδοχο.

Η επιτροπή παραλαβής, μετά τους προβλεπόμενους ελέγχους συντάσσει πρωτόκολλα (μακροσκοπικό – οριστικό- παραλαβής του αγαθού με παρατηρήσεις –απόρριψης των αγαθών) σύμφωνα με την παρ.3 του άρθρου 208 του ν. 4412/16.

Τα πρωτόκολλα που συντάσσονται από τις επιτροπές (πρωτοβάθμιες – δευτεροβάθμιες) κοινοποιούνται υποχρεωτικά και στους αναδόχους.

Αγαθά που απορρίφθηκαν ή κρίθηκαν παραληπτά με έκπτωση επί της συμβατικής τιμής, με βάση τους ελέγχους που πραγματοποίησε η πρωτοβάθμια επιτροπή παραλαβής, μπορούν να παραπέμπονται για επανεξέταση σε δευτεροβάθμια επιτροπή παραλαβής ύστερα από αίτημα του αναδόχου ή αυτεπάγγελτα σύμφωνα με την παρ. 5 του άρθρου 208 του ν.4412/16. Τα έξοδα βαρύνουν σε κάθε περίπτωση τον ανάδοχο.

Επίσης, εάν ο τελευταίος διαφωνεί με τα αποτελέσματα των εργαστηριακών εξετάσεων που διενεργήθηκαν από πρωτοβάθμιες ή δευτεροβάθμιες επιτροπές παραλαβής μπορεί να ζητήσει εγγράφως εξέταση κατ'έφεση των οικείων αντιδειγμάτων, μέσα σε ανατρεπτική προθεσμία είκοσι (20) ημερών από την γνωστοποίηση σε αυτόν των αποτελεσμάτων της αρχικής εξέτασης, με τον τρόπο που περιγράφεται στην παρ. 8 του άρθρου 208 του ν. 4412/2016.

Το αποτέλεσμα της κατ'έφεση εξέτασης είναι υποχρεωτικό και τελεσίδικο και για τα δύο μέρη.

Ο ανάδοχος δεν μπορεί να ζητήσει παραπομπή σε δευτεροβάθμια επιτροπή παραλαβής μετά τα αποτελέσματα της κατ'έφεση εξέτασης.

6.2.2. Η παραλαβή των αγαθών και η έκδοση των σχετικών πρωτοκόλλων παραλαβής πραγματοποιείται μέσα στους κατωτέρω καθοριζόμενους χρόνους: το αργότερο σε χρονικό διάστημα δύο (2) μηνών από την ημερομηνία παραλαβής του εκάστοτε υλικού.

Αν η παραλαβή των αγαθών και η σύνταξη του σχετικού πρωτοκόλλου δεν πραγματοποιηθεί από την επιτροπή παρακολούθησης και παραλαβής μέσα στον οριζόμενο από τη σύμβαση χρόνο, θεωρείται ότι η παραλαβή συντελέστηκε αυτοδίκαια, με κάθε επιφύλαξη των δικαιωμάτων του Δημοσίου και εκδίδεται προς τούτο σχετική απόφαση του αρμόδιου αποφαινόμενου οργάνου, με βάση μόνο το θεωρημένο από την υπηρεσία που παραλαμβάνει τα αγαθά αποδεικτικό προσκόμισης τούτων, σύμφωνα δε με την απόφαση αυτή η αποθήκη του φορέα εκδίδει δελτίο εισαγωγής του αγαθού και εγγραφής του στα βιβλία της, προκειμένου να πραγματοποιηθεί η πληρωμή του αναδόχου.

Ανεξάρτητα από την, κατά τα ανωτέρω, αυτοδίκαιη παραλαβή και την πληρωμή του αναδόχου, πραγματοποιούνται οι προβλεπόμενοι από τη σύμβαση έλεγχοι από επιτροπή που συγκροτείται με απόφαση του αρμόδιου αποφαινόμενου οργάνου, στην οποία δεν μπορεί να συμμετέχουν ο πρόεδρος και τα μέλη της επιτροπής που δεν πραγματοποίησε την παραλαβή στον προβλεπόμενο από τη σύμβαση χρόνο. Η παραπάνω επιτροπή παραλαβής προβαίνει σε όλες τις διαδικασίες παραλαβής που προβλέπονται από την ως άνω παράγραφο 1 και το άρθρο 208 του ν. 4412/2016 και συντάσσει τα σχετικά πρωτόκολλα. Οι εγγυητικές επιστολές προκαταβολής και καλής εκτέλεσης δεν επιστρέφονται πριν από την

του αναδόχου και εισηγείται τη λήψη των επιβεβλημένων μέτρων λόγω μη τήρησης των ως άνω όρων. Με απόφαση του αρμόδιου αποφαινόμενου οργάνου μπορεί να συγκροτείται δευτεροβάθμια επιτροπή παρακολούθησης και παραλαβής με τις παραπάνω αρμοδιότητες. [...]»

” Το κείμενο της διάταξης είναι διαφορετικό (εν μέρει, τουλάχιστον).



ολοκλήρωση όλων των προβλεπόμενων από τη σύμβαση ελέγχων και τη σύνταξη των σχετικών πρωτοκόλλων.¹⁷¹

6.3 Ειδικοί όροι ναύλωσης – ασφάλισης - ανακοίνωσης φόρτωσης και ποιοτικού ελέγχου στο εξωτερικό

Στο πλαίσιο της παρούσας σύμβασης δεν προβλέπονται ειδικοί όροι ναύλωσης – ασφάλισης κ.λπ στο εξωτερικό.

6.4 Απόρριψη συμβατικών αγαθών – Αντικατάσταση

6.4.1. Σε περίπτωση οριστικής απόρριψης ολόκληρης ή μέρους της συμβατικής ποσότητας των αγαθών, με απόφαση του αποφαινόμενου οργάνου ύστερα από γνωμοδότηση του αρμόδιου οργάνου, μπορεί να εγκρίνεται αντικατάστασή της με άλλη, που να είναι σύμφωνη με τους όρους της σύμβασης, μέσα σε τακτή προθεσμία που ορίζεται από την απόφαση αυτή.

6.4.2. Αν η αντικατάσταση γίνεται μετά τη λήξη του συμβατικού χρόνου, η προθεσμία που ορίζεται για την αντικατάσταση δεν μπορεί να είναι μεγαλύτερη του 1/2 του συνολικού συμβατικού χρόνου, ο δε ανάδοχος θεωρείται ως εκπρόθεσμος και υπόκειται σε κυρώσεις λόγω εκπρόθεσμης παράδοσης. Αν ο ανάδοχος δεν αντικαταστήσει τα αγαθά που απορρίφθηκαν μέσα στην προθεσμία που του τάχθηκε και εφόσον έχει λήξει ο συμβατικός χρόνος, κηρύσσεται έκπτωτος και υπόκειται στις προβλεπόμενες κυρώσεις.

6.4.3. Η επιστροφή των αγαθών που απορρίφθηκαν γίνεται σύμφωνα με τα προβλεπόμενα στις παρ. 2 και 3 του άρθρου 213 του ν. 4412/2016.

6.5 Δείγματα – Δειγματοληψία – Εργαστηριακές εξετάσεις

Προκειμένου να διαπιστωθούν και να αξιολογηθούν πληρέστερα όλα τα λειτουργικά και τεχνικά στοιχεία κάθε προσφερόμενου είδους καθώς και η συμμόρφωσή του προς τις τεχνικές προδιαγραφές, πρέπει, εφόσον απαιτηθεί από την Αναθέτουσα Αρχή ή τον Αγοραστή, εντός 5 ημερών από την έγγραφη ειδοποίησή τους οι διαγωνιζόμενοι να επιδείξουν δείγμα, του κάδου που προσφέρουν, ίδιο ή ισοδύναμο / παρόμοιο τύπο με τον προσφερόμενο.

6.6 Εγγυημένη λειτουργία προμήθειας¹⁷²

Στο πλαίσιο της παρούσας προμήθειας προβλέπεται η εγγυημένη λειτουργία του υπό προμήθεια εξοπλισμού. Κατά την περίοδο της εγγυημένης λειτουργίας, ο ανάδοχος ευθύνεται για την καλή λειτουργία του αντικειμένου της προμήθειας. Επίσης, οφείλει κατά τον χρόνο της εγγυημένης λειτουργίας να προβαίνει στην προβλεπόμενη συντήρηση και να αποκαταστήσει οποιαδήποτε βλάβη με τρόπο και σε χρόνο που περιγράφονται στις τεχνικές προδιαγραφές και στα λοιπά τεύχη της σύμβασης.

Για την παρακολούθηση της εκπλήρωσης των συμβατικών υποχρεώσεων του αναδόχου η επιτροπή παρακολούθησης και παραλαβής ή η ειδική επιτροπή που ορίζεται για τον σκοπό αυτόν από την αναθέτουσα αρχή¹⁷³ προβαίνει στον απαιτούμενο έλεγχο της συμμόρφωσης του αναδόχου στα προβλεπόμενα στη σύμβαση για την εγγυημένη λειτουργία καθ' όλον τον χρόνο ισχύος της τηρώντας σχετικά πρακτικά. Σε περίπτωση μη συμμόρφωσης του αναδόχου προς τις συμβατικές του υποχρεώσεις, η επιτροπή εισηγείται στο αποφαινόμενο όργανο της σύμβασης την έκπτωση του αναδόχου.

Μέσα σε ένα (1) μήνα από τη λήξη του προβλεπόμενου χρόνου της εγγυημένης λειτουργίας η ως άνω επιτροπή συντάσσει σχετικό πρωτόκολλο παραλαβής της εγγυημένης λειτουργίας, στο οποίο αποφαινεται

¹⁷¹ Στο άρθρο αυτό η Α.Α. μπορεί να χρησιμοποιήσει μεταβατικά τις οδηγίες που δίνονται στην ΥΑ Π1/2489/6.09.1995 (Β' 764), η οποία δεν έχει καταργηθεί.

¹⁷² Άρθρο 215 του ν. 4412/2016

¹⁷³ Πρβλ άρθρο 215 του ν. 4412/2016



για τη συμμόρφωση του αναδόχου στις απαιτήσεις της σύμβασης. Σε περίπτωση μη συμμόρφωσης, ολικής ή μερικής, του αναδόχου, το συλλογικό όργανο μπορεί να προτείνει την κατάπτωση της εγγύησης καλής λειτουργίας που προβλέπεται στο άρθρο 72 του ν. 4412/2016 περί εγγυήσεων και στην παράγραφο 4.1.2 της παρούσας. Το πρωτόκολλο εγκρίνεται από το αρμόδιο αποφαινόμενο όργανο.

6.7 Αναπροσαρμογή τιμής¹⁷⁴

Στην παρούσα Σύμβαση δεν προβλέπεται και δεν επιτρέπεται η αναπροσαρμογή των τιμών

6.8 επικαιροποίηση τεχνικών προδιαγραφών κατά την εκτέλεση της σύμβασης ¹⁷⁵

Εφόσον, μετά τη σύναψη της σύμβασης έχουν αντικατασταθεί, από τον κατασκευαστή, κάποια εκ των προσφερόμενων αγαθών με νεότερα είδη/ μοντέλα / εκδόσεις, ο ανάδοχος υποβάλλει στην αναθέτουσα αρχή πρόταση επικαιροποίησης, η οποία υπόκειται στην έγκριση της αναθέτουσας αρχής, κατόπιν γνωμοδότησης της Επιτροπής Παρακολούθησης- Παραλαβής. Στο πλαίσιο της πρότασης επικαιροποίησης, τα αγαθά που θα αντικαταστήσουν εκείνα που προσφέρθηκαν και αξιολογήθηκαν πρέπει είναι τουλάχιστον ισοδύναμα με τα προσφερθέντα. Εφόσον εγκριθεί η πρόταση, ο ανάδοχος υποχρεούται να προμηθεύσει τα επικαιροποιημένα αγαθά αντί των αρχικά προσφερθέντων, χωρίς πρόσθετη οικονομική επιβάρυνση της αναθέτουσας αρχής και χωρίς μεταβολή των όρων πληρωμής. Ο χρόνος παράδοσης των επικαιροποιημένων αγαθών, όπως έχει οριστεί στην παρ. 6.1.1. της παρούσας, εκκινεί από την κοινοποίηση της εγκριτικής απόφασης της αναθέτουσας αρχής στον ανάδοχο.

Πάτρα / / 2023

Ο Δήμαρχος Πατρέων

Κώστας Πελετίδης

Πάτρα, / / 2023

Ο Συντάξας

Πάτρα, / / 2023

Ο Τμηματάρχης Μελετών Έργων

Πρασίνου

ΚΑΝΤΖΑΡΗΣ ΒΑΣΙΛΕΙΟΣ

Δρ Περιβαλλοντολόγος

ΚΑΝΤΖΑΡΗΣ ΒΑΣΙΛΕΙΟΣ

Δρ. Περιβαλλοντολόγος

Πάτρα, ... / / 2023

ΘΕΩΡΕΙΤΑΙ

Ο Αναπληρωτής Προϊστάμενος της Διεύθυνσης Περιβάλλοντος,
Ενέργειας & Πρασίνου

¹⁷⁴ Άρθρο 53 παρ. 9 και 9α του ν. 4412/2016. Πρβλ και την με αριθμ. πρωτ. 95213/05-10-2022 εγκύκλιο του Υπουργείου Ανάπτυξης και Επενδύσεων, με θέμα «Εγκύκλιος εφαρμογής των παρ. 9 έως 10^α του άρθρου 53 του ν.4412/2016, περί εφαρμογής της ρήτρας αναπροσαρμογής των τιμών στις δημόσιες συμβάσεις προμηθειών και υπηρεσιών» (ΑΔΑ: 6Μ8Ο46ΜΤΛΡ-ΔΛΓ).

¹⁷⁵ Πρβλ. ιδίως Ελ.Συν Τμ. VI 57/2011, Κλ. ΣΤ' 373/2019 & 158/2019



ΠΑΝΑΓΙΩΤΗΣ ΚΩΣΤΟΠΟΥΛΟΣ
Τ. Ε Γεωπονίας



ΠΑΡΑΡΤΗΜΑΤΑ

ΠΑΡΑΡΤΗΜΑ Ι – Αναλυτική Περιγραφή Φυσικού και Οικονομικού Αντικειμένου της Σύμβασης

ΜΕΡΟΣ Α - ΠΕΡΙΓΡΑΦΗ ΦΥΣΙΚΟΥ ΑΝΤΙΚΕΙΜΕΝΟΥ ΤΗΣ ΣΥΜΒΑΣΗΣ

ΣΚΟΠΟΣ ΚΑΙ ΣΤΟΧΟΙ ΤΗΣ ΣΥΜΒΑΣΗΣ

Περιγραφή των αναγκών της Α.Α.

Αφορά στην δημιουργία 43 Γωνιών Ανακύκλωσης για τη συλλογή επιμέρους ρευμάτων ανακυκλώσιμων υλικών. Ανάλογα με το σημείο χωροθέτησης οι Γωνιές Ανακύκλωσης θα είναι τύπου Α με 1 ημιυπόγειο κάδο 3m³ με δύο εσωτερικά χωρίσματα για ανακυκλώσιμα υλικά, Β με 1 ημιυπόγειο κάδο 5m³ με 3 εσωτερικά χωρίσματα ή Γ με 2 ημιυπόγειους κάδους 5m³ με δύο εσωτερικά χωρίσματα. Οι Γωνιές Ανακύκλωσης θα φέρουν σύστημα έξυπνης διαχείρισης με αισθητήρες και κατάλληλο λογισμικό.

Τα προς προμήθεια είδη ως προς το είδος και την ποσότητα θα είναι όπως περιγράφεται στον ενδεικτικό προϋπολογισμό της παρούσας.

Η επιλογή των σημείων ανάπτυξης των Γωνιών Ανακύκλωσης έγινε με βάση την κάλυψη όσο τον δυνατόν μεγαλύτερης περιοχής ώστε να δοθεί η δυνατότητα σε περισσότερους δημότες να έχουν την πρόσβαση σε σημεία ανακύκλωσης υλικών. Στη συνέχεια παρατίθεται η λίστα με τις Γωνιές Ανακύκλωσης όπως έχει προγραμματιστεί να χωροθετηθούν:

ΤΥΠΟΥ Α

Τοποθεσία «ΠΛΑΤΕΙΑ NORMAN»

Τοποθεσία «ΠΑΡΑΛΙΑΚΟ ΠΑΡΚΟ ΕΠΙ ΤΗΣ ΗΡΩΩΝ ΠΟΛΥΤΕΧΝΕΙΟΥ»

Τοποθεσία «ΠΛΑΤΕΙΑ ΟΜΟΝΟΙΑΣ»

Τοποθεσία «ΠΑΡΚΟ ΕΙΡΗΝΗΣ ΠΑΝΕΠΙΣΤΗΜΙΟΥΠΟΛΗ»

Τοποθεσία «ΠΑΛΑΙΟ ΔΗΜΟΤΙΚΟ ΝΟΣΟΚΟΜΕΙΟ (Ανω Πόλις)»

Τοποθεσία «Βραχναίικα»

Τοποθεσία «Πλατεία Αρόης»

Τοποθεσία «Οδός Αριστοτέλους (S/M Σκλαβενίτης)»

Τοποθεσία «Πλατεία Πυροσβεστίου»

ΙΟ.Τοποθεσία «Αρχ. Ιεροθέου & Σμύρνης»

Τοποθεσία «Πλατεία Βορείου Ηπείρου »

Τοποθεσία «Ηρώων Πολυτεχνείου και Λευκωσίας »

Τοποθεσία «Πλατεία Ταραμπούρα»

Τοποθεσία «Πλατεία Μαρούδα»

ΤΥΠΟΥ Β

Β1. Τοποθεσία «Ψηλά Αλώνια»

Β2. Τοποθεσία «Άγιος Ανδρέας»



- B3. Τοποθεσία «Πράτσικα»
- B4. Τοποθεσία «Πλαζ ΕΟΤ»
- B5. Τοποθεσία «Ρίο - Δημαρχείο»
- B6. Τοποθεσία «Ιερού Λόχου και Μαραγκοπούλου (ΚΕΤΧ)»
- B7. Τοποθεσία «Φιλίππου & Ολυμπιάδος με Ακρωτηρίου»
- B8. Τοποθεσία 14ία «Ετεοκλέους και Ματρόζου»
- B9. Τοποθεσία «Βελεστίνου και Κενταύρου (ΒΙΟΠΑ)»
- B10. Τοποθεσία «Αυστραλίας και Κανελλοπούλου»
- B11. Τοποθεσία «Πανεπιστημίου και Αλεξανδρουπόλεως»

ΤΥΠΟΥ Γ

- Γ1. Τοποθεσία «ΠΛΑΤΕΙΑ ΕΛΕΥΘΕΡΙΑΣ»
- Γ2. Τοποθεσία «Ηρώων Πολυτεχνείου και Επιδαύρου (HOTEL Δελφίνοι)»
- Γ3. Τοποθεσία «Πλατεία Εργατικών»
- Γ4. Τοποθεσία «Στάδιο Παναχαϊκής»
- Γ5. Τοποθεσία «Νότιο Πάρκο»
- Γ6. Τοποθεσία «Οβρυά - Μεσσάτιδα»
- Γ7. Τοποθεσία «Πλατεία Γηροκομείου»
- Γ8. Τοποθεσία «Θερμοπυλών και Δεινοκράτους»
- Γ9. Τοποθεσία «Πλατεία Αμπελοκήπων»

Πέραν των προαναφερθέντων Γωνιών Ανακύκλωσης, ο Δήμος Πατρέων έχει χωροθετήσει άλλες εννέα (9) Γωνιές Ανακύκλωσης εντός των χώρων του Πανεπιστημίου Πατρών με το οποίο έχει υπογραφεί το σχετικό συμφωνητικό παραχώρησης. Οι θέσεις των Γωνιών ανακύκλωσης στο Πανεπιστήμιο Πατρών είναι :

- Θέση 1: ΚΤΗΡΙΟ ΠΡΥΤΑΝΕΙΑΣ (Α' κτίριο) Π01 (Τύπος Α) – ταυτίζεται με την ανωτέρω θέση 4
- Θέση 2: ΚΤΗΡΙΟ Β Π02 (Τύπος Β)
- Θέση 3: ΓΥΜΝΑΣΤΗΡΙΟ Π03 (Τύπος Β)
- Θέση 4: ΦΟΙΤΗΤΙΚΗ ΕΣΤΙΑ Π04 (Τύπος Β)
- Θέση 5: ΠΑΡΚΙΝΓΚ ΗΛΕΚΤΡΟΛΟΓΩΝ Π05 (Τύπος Γ)
- Θέση 6: ΧΩΡΟΣ ΣΥΝΕΔΡΙΑΚΟ ΠΑΙΔΑΓΩΓΙΚΟ Π06 (Τύπος Β)
- Θέση 7: ΠΑΡΚΙΝΓΚ ΑΘΕ Π07 (Τύπος Γ)
- Θέση 8: ΒΙΒΛΙΟΘΗΚΗ Π08 (Τύπος Β)
- Θέση 9: ΚΤΗΡΙΟ ΜΗΧ Η/Υ ΚΑΙ ΠΛΗΡΟΦΟΡΙΚΗΣ Π09 (Τύπος Β)



Θέση 10: ΒΙΑΤΡΙΚΗ ΣΧΟΛΗ Π1 (Τύπος Β)

Το σύνολο των Γωνιών Ανακύκλωσης είναι 43 και κατανέμεται ως εξής:

ΤΥΠΟΣ ΚΑΛΟΥ	ΑΡΙΘΜΟΣ
ΤΥΠΟΥ Α	14
ΤΥΠΟΥ Β	18
ΤΥΠΟΥ Γ	11
ΣΥΝΟΛΟ	43



ΑΝΤΙΚΕΙΜΕΝΟ ΤΗΣ ΣΥΜΒΑΣΗΣ

Η παρούσα τεχνική προδιαγραφή έχει σκοπό να καθορίσει τις ελάχιστες απαιτήσεις για την προμήθεια του υπό προμήθεια εξοπλισμού (σύμφωνα με την Ελληνική Νομοθεσία, τις Ευρωπαϊκές Κοινοτικές οδηγίες, τους κανόνες της επιστήμης και της τέχνης, κ.λ.π.) οι οποίες πρέπει να ληφθούν υπόψη από τους Διαγωνιζόμενους (Προσφέροντες) για τον σχεδιασμό και τη σύνταξη των προσφορών τους.

Όλες οι παρακάτω απαιτήσεις είναι ουσιώδεις και απαραίτητοι (επί ποινή αποκλεισμού) όροι για τη συμμετοχή προμηθευτή στο διαγωνισμό εκτός εάν αναφέρεται διαφορετικά.

Όπου απαίτηση αναφέρεται με τη λέξη «περίπου» γίνεται αποδεκτή απόκλιση $\pm 10 \%$ της αναφερόμενης τιμής.



Τεχνικές Προδιαγραφές

Οι Γωνιές Ανακύκλωσης ανεξάρτητα του τύπου Α, τύπου Β ή τύπου Γ, θα χρησιμοποιούν ημιυπόγειο τύπο κάδου. Ο κάδος αυτός θα είναι μερικώς βυθιζόμενος και θα έχει εσωτερικά χωρίσματα. Το κάθε χωρίσμα διαθέτει το δικό του αυτόνομο μέρισμα ήτοι σάκο ή αποσπώμενο κάδο και το οποίο θα συλλέγει ειδικό όχημα με την χρήση ειδικού γάντζου-γερανού.

1 ΤΥΠΟΥ Α - Γωνιά Ανακύκλωσης

Στου τύπου Α Γωνιά Ανακύκλωσης, επειδή θα αναπτυχθούν παραπλεύρως του δρόμου, υπάρχουν ορισμένοι περιορισμοί. Αυτοί είναι:

- 1) Χώρου - δεν θα πρέπει να καταλαμβάνουν μεγάλο χώρο του δρόμου
- 2) Διακριτικοί - δεν θα πρέπει να εμποδίζουν την υπάρχουσα δραστηριότητα (εμπορική και μη)

Η τύπου Α γωνιά ανακύκλωσης θα αποτελείται από τα παρακάτω στοιχεία:

- 1) Έναν (1) ημιυπόγειο κάδο χωρητικότητας 3m^3 με ένα (1) χωρίσμα διαμερισματοποίησης, το οποίο θα επιτυγχάνει τη δημιουργία δύο (2) ρευμάτων ($1/2 + 1/2$) για ανακυκλώσιμα υλικά. Κάθε "διαμέρισμα" θα διαθέτει ειδικό σάκο συλλογής και ανύψωσης ή αποσπώμενο κάδο για ανακυκλώσιμα υλικά.

- 2) Μία (1) ειδική πινακίδα σήμανσης και ενημέρωσης

1.1 Γενικές Τεχνικές προδιαγραφές ημιυπόγειου κάδου 3 κ.μ.

ΚΥΡΙΩΣ ΣΩΜΑ ΚΑΔΟΥ

Ο κάδος θα αποτελείται από το υπόγειο κομμάτι που είναι κυλινδρικό μονοκόμματο, κατασκευασμένος από πρωτογενές πολυαιθυλένιο υψηλής πυκνότητας PE-HD και υψηλής αντοχής με πάχος υλικού περίπου 11 χιλιοστά και διάμετρο από 1,40μ. έως 1,50μ. και θα είναι πλήρως στεγανό. Το υπέργειο τμήμα που είναι τετραγωνικής διατομής με διαστάσεις περίπου 1,60μ. X 1,60μ. Ο κάδος έχει ονομαστική χωρητικότητα 3000 λίτρα, το συνολικό ύψος του κάδου είναι περίπου 1,70 μ. από το οποίο περίπου το 0,50μ. θα είναι υπόγειο και το υπόλοιπο 1,10μ. περίπου υπέργειο. Εσωτερικά το κυρίως σώμα θα είναι χωρισμένο σε δύο ίσα μέρη ώστε να δέχεται δύο σάκους συλλογής ανακυκλώσιμων υλικών.

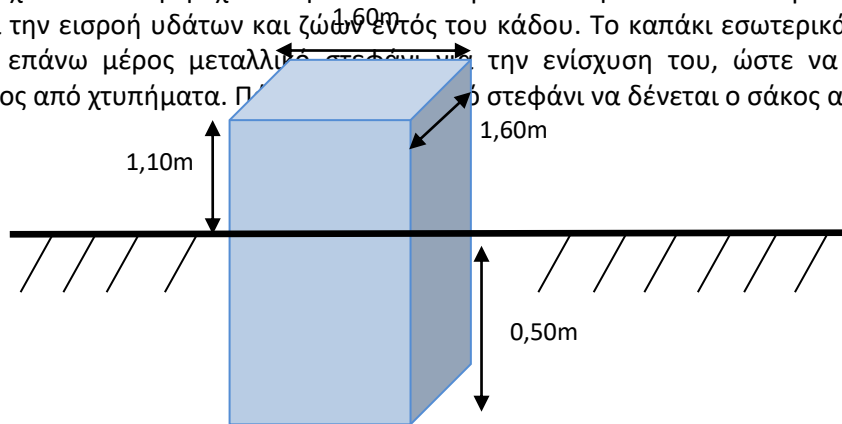
Το κάθε μέρος συλλογής θα έχει ξεχωριστό καπάκι (Θυρίδα Απόρριψης), διαφορετικού χρώματος στο υπέργειο τμήμα του κάδου.

Το τελικό υπέργειο τμήμα του κάδου, μαζί με τα καπάκια, δεν θα ξεπερνά το 1,20μ. ώστε να πληροί τις απαιτήσεις της ευρωπαϊκής νομοθεσίας για την χρήση τους και από ΑΜΕΑ. Στην μπροστινή όψη φέρει επιγραφή για το είδος του αποδεκτού αποβλήτου.

Οι κάδοι πρέπει να φέρουν τέσσερα (4) αγκύρια για την ασφαλή στερέωση του μέσα στο έδαφος. Τα αγκύρια να είναι αποσπώμενα από το κυρίως σώμα και να συνδέονται με μεταλλικές περαστές βίδες, χωρίς να μειώνεται η αντοχή τους σε έλξη.

Όλα τα συστήματα συλλογής αποβλήτων πρέπει να ανταποκρίνονται στα πρότυπα EN 13071-1:2019, EN 13071-2:2019, EN 13071-3:2019, EN-ISO 21891 και 21898:2004 καθώς και τα ISO 9001:2015, 14001:2015, 45001:2018 και να συνοδεύονται από CE.

Το μέρος, του κυρίως κάδου, που βρίσκεται πάνω από το έδαφος, να είναι επενδυμένο με βαμμένο αλουμίνιο. Το καπάκι να είναι κατασκευασμένο από πολυαιθυλένιο, να δύναται να φέρει υποδοχή για κλειδαριά και να έχει καλαίσθητη σχεδίαση. Το καπάκι πρέπει να εφάπτεται στο κυρίως σώμα με πατούρα που να αποκλείει την εισροή υδάτων και ζώων εντός του κάδου. Το καπάκι εσωτερικά να έχει μεταλλικό σκελετό και στο επάνω μέρος μεταλλικό στεφάνι για την ενίσχυση του, ώστε να προστατεύεται το πλαστικό του μέρος από χτυπήματα. Πάνω στο στεφάνι να δένεται ο σάκος ανύψωσης.



Το ύψος ανοίγματος πλήρωσης, είναι 1,10μ. κατ 'ανώτατο όριο βάση της ευρωπαϊκής οδηγίας για την χρήση των υπόγειων συστημάτων από ΑΜΕΑ.

1.2 Ειδικές Τεχνικές προδιαγραφές ημιυπόγειου κάδου 3κ.μ.

Το υπέργειο τμήμα του κάδου συλλογής φέρει καπάκι για κάθε ρεύμα συλλογής, στερεωμένα πάνω στο κυρίως σώμα, και θα διαθέτουν μία θυρίδα απόρριψης το κάθε ένα, με καπάκι από το ίδιο υλικό για την αποφυγή εισροής υδάτων και ζώων εντός του κάδου. Όλα τα πλαστικά τμήματα είναι κατασκευασμένα από πολυαιθυλένιο (PE-HD) υψηλής πυκνότητας με συμπαγή χύτευση και έκχυση της πλαστικής ύλης υπό πίεση. Το ύψος ανοίγματος πλήρωσης, πρέπει να είναι 1,10μ. κατ 'ανώτατο όριο βάση της ευρωπαϊκής οδηγίας για την χρήση των υπόγειων συστημάτων από ΑΜΕΑ. Το κάλυμμα της θυρίδας απόρριψης δύναται να έχει διαφορετικό χρώμα από το υπόλοιπο καπάκι του κάδου.

Εσωτερικά θα περιέχει 2 μέρη συλλογής και ανύψωσης (σάκο ή αυτόνομο κάδο), οι οποίοι θα είναι δεμένοι σε ξεχωριστά μεταλλικά στεφάνια ορθογώνιου σχήματος, τετραγωνικής διατομής. Τα μέρη ανύψωσης ανυψώνονται μαζί με τα στεφάνια και το καπάκι για τη μέγιστη αντοχή του και ασφάλεια κατά τη διαδικασία της ανύψωσης.

ΚΑΠΑΚΙ ΚΑΔΟΥ

Το κάθε καπάκι θα είναι κατασκευασμένο από πολυαιθυλένιο, δύναται να φέρει υποδοχή για κλειδαριά και θα έχει καλαίσθητη σχεδίαση. Θα πρέπει να εφάπτεται στο κυρίως σώμα με πατούρα που θα αποκλείει την εισροή υδάτων στο εσωτερικό του κυρίως σώματος του κάδου. Εσωτερικά θα έχει μεταλλικό σκελετό και μεταλλικό στεφάνι πάνω στο οποίο θα δένεται οι σάκοι ανύψωσης. Στο κέντρο θα έχει μεταλλικό κρίκο για την διαδικασία της ανύψωσης.

Θα φέρει θυρίδα απόρριψης των απορριμμάτων, η οποία θα καλύπτεται από ελαφρύ πορτάκι από πολυαιθυλένιο (PE-HD), διαφορετικού χρώματος για κάθε υλικό που δέχεται ο κάδος. Θα ανοιγοκλείνει στηριζόμενο σε ειδικούς μεταλλικούς μεντεσέδες από ανοξείδωτο μέταλλο και θα είναι ρυθμιζόμενοι. Το μέγεθος της κάθε θυρίδας θα έχει από [40cm έως 45cm] X [35cm έως 40cm]. Όλα τα πλαστικά τμήματα (καπάκι και πορτάκια) θα είναι κατασκευασμένα από συμπαγή χύτευση και έκχυση της πλαστικής ύλης



υπό πίεση. Η πρώτη ύλη θα είναι πολυαιθυλένιο υψηλής πυκνότητας. Επίσης πάνω στο καπάκι θα αναγράφεται το ρεύμα συλλογής με ευκρινή γράμματα και το αντίστοιχο γενικό σύμβολο της ανακύκλωσης.

Το ύψος ανοίγματος πλήρωσης, πρέπει να είναι 1,10μ. κατ 'ανώτατο όριο βάση της ευρωπαϊκής οδηγίας για την χρήση των υπόγειων συστημάτων από ΑΜΕΑ.

ΕΣΩΤΕΡΙΚΟ ΜΕΡΟΣ

Το εσωτερικό μέρος των κάδων θα αποτελείται από σάκο ανύψωσης ή αποσπώμενο κάδο ο οποίος θα έχει ασφαλές όριο ανύψωσης τουλάχιστον 1250 κιλά. Θα διαθέτει κρίκο ή κρίκους ανύψωσης στο άνω μέρος του. Οι πλευρικοί ανυψωτικοί κρίκοι και το νήμα ραφής θα είναι από Πολυπροπυλένιο, με αντοχή σε φορτίο 2.000 κιλά. Σε περίπτωση εσωτερικών σάκων ανύψωσης, να είναι κατασκευασμένοι με διπλό τοίχωμα από ενισχυμένες πυκνοπλεγμένες ίνες ανακυκλωμένου πολυπροπυλενίου (PP), τουλάχιστον 220 + 30 g/m² για την αποφυγή σχισμών από τυχόν αιχμηρά αντικείμενα και να έχει ασφαλές όριο ανύψωσης τουλάχιστον 1250kg. Ο σάκος να διαθέτει έναν κρίκο ανύψωσης στο άνω μέρος του. Στο σάκο να υπάρχει θηλιά για να τοποθετείται το σχοινί κλεισίματος του σάκου, ενώ στο κάτω μέρος του σάκου ή αποσπώμενου κάδου να υπάρχει το σχοινί κλεισίματος και σημείο (οδηγός σχοινού) όπου ασφαρίζει (δένει) με το πέρασμα του σχοινού.

ΣΥΣΤΗΜΑ ΑΝΥΨΩΣΗΣ

Το σύστημα υπογειοποίησης των σάκων δεν περιλαμβάνει μηχανικά ή υδραυλικά μέρη ανύψωσης για την ελαχιστοποίηση φθορών και των ζημιών, ώστε να ελαχιστοποιείται το κόστος συντήρησης. Το κύριο μέρος ανύψωσης του συστήματος θα είναι ο σάκος ή ο αποσπώμενος κάδος ο οποίος θα είναι ενσωματωμένος στο μεταλλικό στεφάνι, πάνω στο καπάκι του κυρίως σώματος του κάδου, και θα ανυψώνεται μαζί με το καπάκι μέσω του μεταλλικού κρίκου στο κέντρο. Καθώς ανυψώνεται και μεταφέρεται πάνω από τη θέση απόρριψης του απορριμματοφόρου, με το τράβηγμα του σχοινού, ανοίγει ο σάκος ή κάδος από το κάτω μέρος και αδειάζει τα υλικά. Η διαδικασία αυτή προϋποθέτει την εγκατάσταση υδραυλικού γερανού σε υπάρχον απορριμματοφόρο με δυνατότητα ανύψωσης τουλάχιστον 1200 κιλών σε απόσταση περίπου 4,5 μέτρων.

Με τη μέθοδο αυτή γίνεται καλύτερη διαχείριση του χρόνου της αποκομιδής διότι μπορεί να γίνει από ένα άτομο (τον οδηγό) και με απόλυτη ασφάλεια ακόμα και όταν υπάρχουν σταθμευμένα αυτοκίνητα μπροστά από τους κάδους.

1.3 Τεχνικές προδιαγραφές ενημερωτικής πινακίδας

Θα είναι κατασκευασμένη σύμφωνα με τις οδηγίες οι οποίες καθορίζονται στο ΦΕΚ 931/Β/2009 (Υ.Α. 28492/2009), όπως αυτό συμπληρώθηκε και τροποποιήθηκε από το ΦΕΚ 2029/Β/2014 (Υ.Α. 27934/2014) και την Εγκύκλιο 44 (Α.Π. 30681/2014) του ΥΠ.ΕΣ. και θα είναι καλυμμένη με αντιγκράφιτι μεμβράνη. Το σώμα της πινακίδας θα είναι κατασκευασμένο από φύλλο αλουμινίου πάχους 3mm το οποίο θα φέρει 4 οπές για την στερέωση του. Κάθε πινακίδα θα στηρίζεται σε δύο μεταλλικούς γαλβανισμένους ιστούς τετράγωνης διατομής 40Χ40Χ2 και ύψους 180 cm οι οποίοι θα περιλαμβάνονται μέσα στην προσφορά του υποψηφίου αναδόχου.

Στο άνω μέρος θα έχουν επίπεδη απόληξη ενώ το κάτω μέρος των ιστών θα καταλήγει σε γαλβανισμένη λαμαρίνα με 4mm πάχος για μεγαλύτερη αντοχή στην στήριξη με οπές κατάλληλες για τη στερέωσή του στο έδαφος με στριφώνια. Οι διαστάσεις της πινακίδας θα είναι 80[^]Χ80[^] και πάχος 3mm ή σύμφωνα με τις προτεινόμενες διαστάσεις της υπηρεσίας. Ενώ η συνολική διάσταση της κατασκευής θα είναι 180cmΧ80cm. Οι συνθήκες στο δρόμο είναι



ιδιαίτερα σκληρές. Η αυτοκόλλητη διαφανής μεμβράνη, θα επιτρέψει τον καθαρισμό της από τους περισσότερους μόνιμους ρύπους, με τη χρήση κατάλληλων διαλυτικών χωρίς βλάβη στα χρώματα του υποστρώματος. Η προστατευτική μεμβράνη θα είναι μια ανθεκτική στα διαλυτικά επίστρωση, με διαφανή κόλλα.

Το περιεχόμενο της πινακίδας θα περιέχει κείμενα και σχέδια οποιαδήποτε γραμματοσειράς και διάστασης καθώς και χρώματος και θα δοθεί από την υπηρεσία στον ανάδοχο μετά την υπογραφή της σύμβασης.

Συνδεδετικά στοιχεία

Τα μεταλλικά συνδεδετικά στοιχεία που θα χρησιμοποιηθούν για την κατασκευή του εξοπλισμού (βίδες, σύνδεσμοι κλπ) θα είναι κατασκευασμένα από μέταλλα είτε θερμογαλβανισμένα, είτε ηλεκτρογαλβανισμένα, όπου θα έχει προηγηθεί προετοιμασία της επιφάνειας με αμμοβολή ή ανοξείδωτα (stainless steel). Οι διαστάσεις και οι διατομές των μεταλλικών στοιχείων θα είναι επαρκείς για να παραλάβουν (με κατάλληλο συντελεστή ασφαλείας) τα φορτία για τα οποία έχουν μελετηθεί, ώστε να αντέχουν στη διάβρωση και σε αντίξοες καιρικές συνθήκες.

Χρώματα

Για την αντισκωριακή προστασία τους τα μεταλλικά μέρη θα υφίστανται επεξεργασία για την απολαδοποίησή τους, θα ακολουθεί μία επίστρωση polyzinc (ψευδαργύρου) και έπειτα ηλεκτροστατική βαφή (σε φούρνο) πούδρα polyester, δύο στρωμάτων, χρώματος RAL (ανάλογα με την προτίμηση της υπηρεσίας).

1.4 Συμπληρωματικά Στοιχεία της Τεχνικής προσφοράς

Στην τεχνική προσφορά να περιλαμβάνονται πλήρη τεχνικά στοιχεία και περιγραφές του προσφερόμενου εξοπλισμού (τεχνικά φυλλάδια), τέρστ αντοχής, σχεδιαγράμματα ή σχέδια από τα οποία να προκύπτουν σαφώς τα τεχνικά στοιχεία και οι δυνατότητες των προσφερόμενων ειδών.

2 ΤΥΠΟΥ Β - Γωνιά Ανακύκλωσης

Στου τύπου Β Γωνιές Ανακύκλωσης, επειδή θα αναπτυχθούν σε κοινόχρηστους χώρους, υπάρχει η δυνατότητα εκτός από την τοποθέτηση των ειδικών κάδων να γίνει και μία απλή σχετικά διαμόρφωση του περιβάλλοντα χώρου. Έτσι οι Γωνιές τύπου Β θα αποτελούνται από:

- 1) Έναν (1) ημιυπόγειο κάδο χωρητικότητας 5m³ με δύο (2) χωρίσματα διαμερισματοποίησης, τα οποία θα επιτυγχάνουν τη δημιουργία τριών (3) ρευμάτων (1/3 + 1/3 +1/3) για ανακυκλώσιμα υλικά. Κάθε “διαμέρισμα” θα διαθέτει ειδικό σάκο ανύψωσης ή αποσπώμενο κάδο, στον οποίο θα πραγματοποιείται η απόρριψη των υλικών
- 2) Μία (1) ειδική πινακίδα σήμανσης και ενημέρωσης
- 3) Ειδική διαμόρφωση του περιβάλλοντα χώρου των Γωνιών Ανακύκλωσης τύπου Β

2.1 Γενικές Τεχνικές προδιαγραφές ημιυπόγειου κάδου 5κ.μ. ΤΥΠΟΥ Β

ΚΥΡΙΩΣ ΣΩΜΑ ΚΑΔΟΥ

Ο κάδος θα αποτελείται από το υπόγειο κομμάτι που είναι τετραγωνικής διατομής ελαφρώς κωνικό εσωτερικά, κατασκευασμένο μονοκόμματο από σκυρόδεμα υψηλής αντοχής και ενισχυμένο με ίνες πολυπροπυλενίου και είναι πλήρως στεγανό. Το πάχος του τοιχώματος να είναι περίπου 100mm (+/- 5mm) στο κάτω μέρος και περίπου 55mm (+/- 5mm) στο επάνω μέρος του.

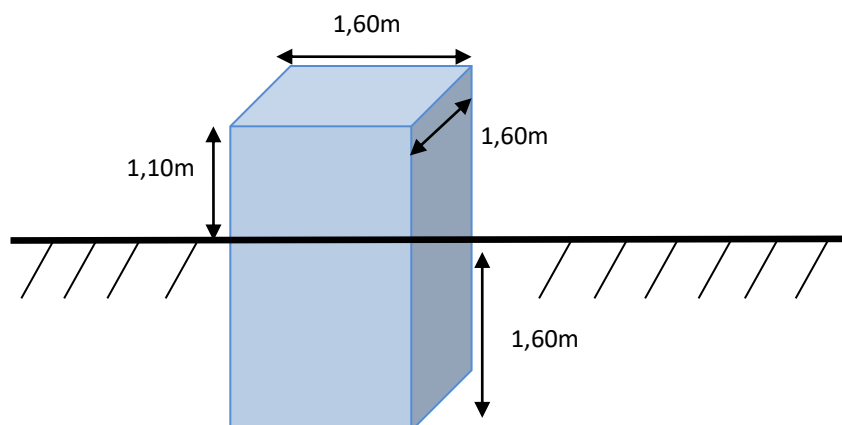
Το υπέργειο τμήμα που είναι τετραγωνικής διατομής με διαστάσεις περίπου 1,60μ. Χ 1,60μ. και φέρει το βασικό καπάκι του κάδου με τις θυρίδες απόρριψης ανάλογα με το είδος αποβλήτου που δέχεται.

Το κάθε “διαμέρισμα” συλλογής πρέπει να έχει ξεχωριστό καπάκι (θυρίδα απόρριψης), διαφορετικού χρώματος, στο υπέργειο τμήμα του κάδου.

Ο κάδος έχει ονομαστική χωρητικότητα 5000 λίτρα, το συνολικό ύψος του κάδου είναι περίπου 2,80 μ. από το οποίο το περίπου 1,60μ. θα είναι υπόγειο και το υπόλοιπο περίπου 1,10μ. υπέργειο.

Το τελικό υπέργειο τμήμα του κάδου, μαζί με το καπάκι, δεν θα ξεπερνά το 1,10μ. ώστε να πληροί τις απαιτήσεις της ευρωπαϊκής νομοθεσίας για την χρήση τους και από ΑΜΕΑ. Στην μπροστινή όψη να φέρει πινακίδα - επιγραφή για το είδος του αποδεκτού αποβλήτου, ανά θυρίδα απόρριψης.

Το μέρος του κυρίως κάδου που βρίσκεται πάνω από το έδαφος θα είναι επενδυμένο με βαμμένο αλουμίνιο. Το καπάκι θα είναι κατασκευασμένο από πολυαιθυλένιο, δύναται να φέρει υποδοχή για κλειδαριά και θα έχει καλαίσθητη σχεδίαση. Εφάπτεται στο κυρίως σώμα με πατούρα που αποκλείει την εισροή υδάτων στο εσωτερικό του κυρίως σώματος του κάδου. Εσωτερικά έχει μεταλλικό σκελετό και μεταλλικό στεφάνι πάνω στο οποίο δένονται οι σάκοι ανύψωσης.



Το ύψος ανοίγματος πλήρωσης, είναι 1,10μ. κατ 'ανώτατο όριο βάση της ευρωπαϊκής οδηγίας για την χρήση των υπόγειων συστημάτων από ΑΜΕΑ

Όλα τα συστήματα συλλογής αποβλήτων πρέπει να ανταποκρίνονται στα πρότυπα EN 13071-1:2019, EN 13071-2:2019, EN 13071-3:2019, EN-ISO 21891 και 21898:2004 καθώς και τα ISO 9001:2015, 14001:2015, 45001:2018 και να συνοδεύονται από CE.



2.2 Ειδικές Τεχνικές προδιαγραφές ημιυπόγειου κάδου 5κ.μ. ΤΥΠΟΥ Β

Το υπέργειο τμήμα του κάδου συλλογής φέρει καπάκι, στερεωμένο πάνω στο κυρίως σώμα, και διαθέτει μία θυρίδα απόρριψης των υλικών, με καπάκι από το ίδιο υλικό για την αποφυγή εισροής υδάτων και ζώων εντός του κάδου. Όλα τα πλαστικά τμήματα είναι κατασκευασμένα από πολυαιθυλένιο (PE-HD) υψηλής πυκνότητας με συμπαγή χύτευση και έκχυση της πλαστικής ύλης υπό πίεση. Το ύψος ανοίγματος πλήρωσης, πρέπει να είναι 1,10μ. κατ' ανώτατο όριο βάση της ευρωπαϊκής οδηγίας για την χρήση των υπόγειων συστημάτων από ΑΜΕΑ. Το κάλυμμα της θυρίδας απόρριψης δύναται να έχει διαφορετικό χρώμα από το υπόλοιπο καπάκι του κάδου.

Εσωτερικά θα περιέχει τρεις (3) σάκους ή αποσπώμενους κάδους συλλογής και ανύψωσης, οι οποίοι θα είναι δεμένοι σε ξεχωριστό μεταλλικό στεφάνι ο κάθε ένας, ορθογώνιου σχήματος, τετραγωνικής διατομής. Ο κάθε σάκος ή ο αποσπώμενος κάδος ανυψώνεται μαζί με το στεφάνι και το καπάκι για τη μέγιστη αντοχή του και ασφάλεια κατά τη διαδικασία της ανύψωσης.

ΚΑΠΑΚΙ ΚΑΔΟΥ

Το καπάκι θα είναι κατασκευασμένο από πολυαιθυλένιο, δύναται να φέρει υποδοχή για κλειδαριά και θα έχει καλαίσθητη σχεδίαση. Θα πρέπει εφάπτεται στο κυρίως σώμα με πατούρα που θα αποκλείει την εισροή υδάτων στο εσωτερικό του κυρίως σώματος του κάδου. Εσωτερικά θα έχει μεταλλικό σκελετό και μεταλλικό στεφάνι πάνω στο οποίο θα δένεται το δοχείο ανύψωσης. Στο κέντρο θα έχει μεταλλικό κρίκο για την διαδικασία της ανύψωσης.

Θα φέρει θυρίδα απόρριψης των απορριμμάτων σε κάθε χώρισμα, η οποία θα καλύπτεται από ελαφρύ πορτάκι από πολυαιθυλένιο (PE-HD), θα ανοιγοκλείνει στηριζόμενο σε ειδικούς μεταλλικούς μεντεσέδες από ανοξείδωτο μέταλλο και θα είναι ρυθμιζόμενοι. Οι διαστάσεις του ανοίγματος της θυρίδας απόρριψης θα είναι από [28cm έως 30cm] X [38cm έως 40cm]. Επίσης πάνω στο καπάκι θα αναγράφεται το ρεύμα συλλογής με ευκρινή γράμματα και το αντίστοιχο γενικό σύμβολο της ανακύκλωσης.

Όλα τα πλαστικά τμήματα (καπάκι και πορτάκι) θα είναι κατασκευασμένα από συμπαγή χύτευση και έκχυση της πλαστικής ύλης υπό πίεση. Η πρώτη ύλη θα είναι πολυαιθυλένιο υψηλής πυκνότητας.

Το ύψος ανοίγματος πλήρωσης, πρέπει να είναι 1,10μ. κατ' ανώτατο όριο βάση της ευρωπαϊκής οδηγίας για την χρήση των υπόγειων συστημάτων από ΑΜΕΑ.

ΕΣΩΤΕΡΙΚΟ ΜΕΡΟΣ

Το εσωτερικό μέρος των κάδων θα αποτελείται από σάκο ανύψωσης ή αποσπώμενο κάδο ο οποίος θα έχει ασφαλές όριο ανύψωσης τουλάχιστον 1250 κιλά. Θα διαθέτει κρίκο ή κρίκους ανύψωσης στο άνω μέρος του. Οι πλευρικοί ανυψωτικοί κρίκοι και το νήμα ραφής θα είναι από Πολυπροπυλένιο, με αντοχή σε φορτίο 2.000 κιλά. Σε περίπτωση εσωτερικών σάκων ανύψωσης, να είναι κατασκευασμένοι με διπλό τοίχωμα από ενισχυμένες πυκνοπλεγμένες ίνες ανακυκλωμένου πολυπροπυλενίου (PP), τουλάχιστον 220 + 30 g/m² για την αποφυγή σχισμών από τυχών αιχμηρά αντικείμενα και να έχει ασφαλές όριο ανύψωσης τουλάχιστον 1250kg. Ο σάκος να διαθέτει έναν κρίκο ανύψωσης στο άνω μέρος του. Στο σάκο να υπάρχει θηλιά για να τοποθετείται το σχοινί κλεισίματος του σάκου, ενώ στο κάτω μέρος του σάκου ή αποσπώμενου κάδου να υπάρχει το σχοινί κλεισίματος και σημείο (οδηγός σχοινού) όπου ασφαλίσει (δένει) με το πέρασμα του σχοινού.

ΣΥΣΤΗΜΑ ΑΝΥΨΩΣΗΣ



Το σύστημα υπογειοποίησης των κάδων δεν περιλαμβάνει μηχανικά ή υδραυλικά μέρη ανύψωσης για την ελαχιστοποίηση φθορών και των ζημιών, ώστε να ελαχιστοποιείται το κόστος συντήρησης. Το κύριο μέρος ανύψωσης του συστήματος θα είναι ο σάκος ή ο αποσπώμενος κάδος ο οποίος θα είναι ενσωματωμένος στο μεταλλικό στεφάνι, πάνω στο καπάκι του κυρίως σώματος του κάδου, και θα ανυψώνεται μαζί με το καπάκι μέσω του μεταλλικού κρίκου στο κέντρο. Καθώς ανυψώνεται και μεταφέρεται πάνω από τη θέση απόρριψης του απορριμματοφόρου, με το τράβηγμα του σχοινού, ανοίγει ο σάκος ή κάδος από το κάτω μέρος και αδειάζει τα υλικά. Στη συνέχεια τοποθετείται πάλι η περόνη στη θέση της ώστε να κλείσει ο σάκος και να τοποθετηθεί πάλι μέσα στο κυρίως σώμα.

Η διαδικασία αυτή προϋποθέτει την χρήση απορριμματοφόρου με υδραυλικό γερανό με δυνατότητα ανύψωσης τουλάχιστον 1200 κιλών σε απόσταση περίπου 4,5 μέτρων.

Με τη μέθοδο αυτή γίνεται καλύτερη διαχείριση του χρόνου της αποκομιδής διότι μπορεί να γίνει από ένα άτομο (τον οδηγό) και με απόλυτη ασφάλεια ακόμα και όταν υπάρχουν σταθμευμένα αυτοκίνητα μπροστά από τους κάδους.

Για την **πινακίδα ενημέρωσης** τα τεχνικά χαρακτηριστικά θα είναι με τα ίδια με αυτά της Γωνιάς Ανακύκλωσης τύπου Α.

2.3 Συμπληρωματικά Στοιχεία της Τεχνικής προσφοράς

Στην τεχνική προσφορά να περιλαμβάνονται πλήρη τεχνικά στοιχεία και περιγραφές του προσφερόμενου εξοπλισμού (τεχνικά φυλλάδια), τέρστ αντοχής, σχεδιαγράμματα ή σχέδια από τα οποία να προκύπτουν σαφώς τα τεχνικά στοιχεία και οι δυνατότητες των προσφερόμενων ειδών.

3 ΤΥΠΟΥ Γ - Γωνιά Ανακύκλωσης

Οι τύπου Γ Γωνιές Ανακύκλωσης θα είναι ως εξής:

- 1) Δύο (2) ημιπόγειους κάδους χωρητικότητας 5m^3 με ένα (1) χώρισμα διαμερισματοποίησης, το οποίο θα επιτυγχάνει τη δημιουργία δύο (2) ρευμάτων ($1/2 + 1/2$) για ανακυκλώσιμα υλικά. Κάθε "διαμέρισμα" θα διαθέτει ειδικό σάκο ανύψωσης ή αποσπώμενο κάδο, ο οποίος θα φέρει ενσωματωμένη λεκάνη συλλογής υγρών.
- 2) Μία (1) ειδική πινακίδα σήμανσης και ενημέρωσης
- 3) Ειδική διαμόρφωση του περιβάλλοντα χώρου των Γωνιών Ανακύκλωσης τύπου Γ

Η διαμόρφωση του περιβάλλοντα χώρου θα συνίσταται:

- A) Από την επίστρωση του χώρου που βρίσκονται οι κάδοι με ένα λεπτό στρώμα σκυροδέματος, το οποίο θα βαφτεί με χρώμα που θα επιλέξει η αρμόδια υπηρεσία.
- B) Με ειδική διαμόρφωση χώρων για τοποθέτηση από τον Δήμο Πατρέων καλλωπιστικών φυτών και θαμνοειδών
- Γ) Με την ειδική διαμόρφωση της κατάλληλης μπάρας πρόσβασης ώστε ο χώρος να είναι προσιτός από ΑΜΕΑ

3.1 Γενικές Τεχνικές προδιαγραφές ημιυπόγειου κάδου 5κ.μ. για ΤΥΠΟΥ Γ

ΚΥΡΙΩΣ ΣΩΜΑ ΚΑΔΟΥ

Ο κάδος θα αποτελείται από το υπόγειο κομμάτι που θα είναι τετραγωνικής διατομής ελαφρώς κωνικό εσωτερικά, κατασκευασμένο μονοκόμματο από σκυρόδεμα υψηλής αντοχής και ενισχυμένο με ίνες πολυπροπυλενίου και θα είναι πλήρως στεγανό. Το πάχος του τοιχώματος να είναι περίπου 100mm (+/- 5 mm) στο κάτω μέρος και 55 mm (+/- 5 mm) στο επάνω μέρος του.

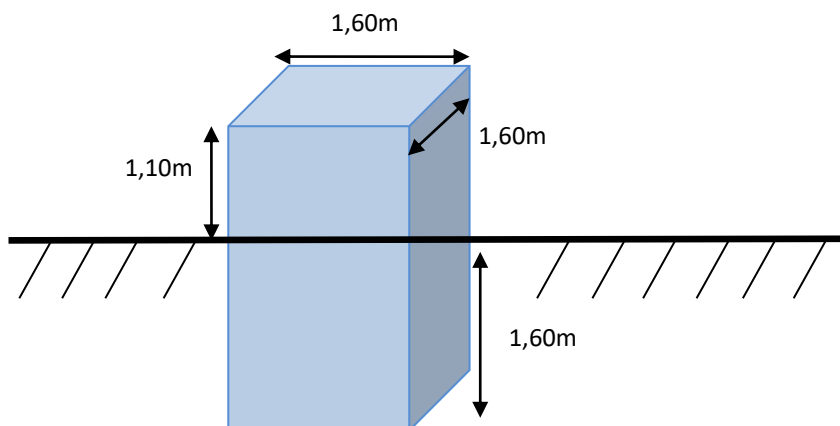
Το υπέργειο τμήμα που θα είναι τετραγωνικής διατομής, θα έχει διαστάσεις 1,60 m X 1,60 m και θα φέρει το βασικό καπάκι του κάδου με τις θυρίδες απόρριψης, ανάλογα με το είδος αποβλήτου που δέχεται.

Το κάθε “διαμέρισμα” συλλογής πρέπει να έχει ξεχωριστό καπάκι (θυρίδα απόρριψης), διαφορετικού χρώματος, στο υπέργειο τμήμα του κάδου.

Ο κάδος να έχει ονομαστική χωρητικότητα 5000 lt, το συνολικό ύψος του κάδου να είναι 2,80 m (μαζί με το καπάκι) από το οποίο το 1,60 m θα είναι υπόγειο και το υπόλοιπο 1,10 m υπέργειο.

Το τελικό υπέργειο τμήμα του κάδου, μαζί με το καπάκι, δεν θα ξεπερνά τα 1,20 m, ώστε να πληροί τις απαιτήσεις της ευρωπαϊκής νομοθεσίας για την χρήση τους και από ΑΜΕΑ. Στην μπροστινή όψη να φέρει πινακίδα - επιγραφή για το είδος του αποδεκτού αποβλήτου, ανά θυρίδα απόρριψης.

Το μέρος του κυρίως κάδου που βρίσκεται πάνω από το έδαφος θα είναι επενδυμένο με βαμμένο αλουμίνιο. Το καπάκι θα είναι κατασκευασμένο από πολυαιθυλένιο, θα δύναται να φέρει υποδοχή για κλειδαριά και θα έχει καλαίσθητη σχεδίαση. Το καπάκι πρέπει να εφάπτεται στο κυρίως σώμα με πατούρα που να αποκλείει την εισροή υδάτων και ζώων εντός του κάδου. Το καπάκι εσωτερικά να έχει μεταλλικό σκελετό και στο επάνω μέρος μεταλλικό στεφάνι για την ενίσχυση του καπακιού, ώστε να προστατεύεται το πλαστικό του μέρος από χτυπήματα. Πάνω στο μεταλλικό στεφάνι να δένεται ο σάκος ανύψωσης.



Το ύψος ανοίγματος πλήρωσης, είναι 1,10 m. κατά ανώτατο όριο βάσει της ευρωπαϊκής οδηγίας για την χρήση των υπόγειων συστημάτων από ΑΜΕΑ.

Όλα τα συστήματα συλλογής αποβλήτων πρέπει να ανταποκρίνονται στα πρότυπα EN 13071-1:2019, EN 13071-2:2019, EN 13071-3:2019, EN-ISO 21891 και 21898:2004 καθώς και τα ISO 9001:2015, 14001:2015, 45001:2018 και να συνοδεύονται από CE.

3.2 Ειδικές Τεχνικές προδιαγραφές ημιυπόγειου κάδου 5κ.μ. ΤΥΠΟΥ Γ

Το υπέργειο τμήμα του κάδου συλλογής πρέπει να φέρει καπάκι για κάθε ρεύμα συλλογής. Τα καπάκια να είναι στερεωμένα πάνω στο κυρίως σώμα. Το κυρίως καπάκι πρέπει να διαθέτει μία θυρίδα απόρριψης



για το κάθε ένα διαφορετικό ρεύμα. Όλα τα καπάκια να είναι κατασκευασμένα από το ίδιο υλικό, πολυαιθυλένιο (PE-HD) υψηλής πυκνότητας με συμπαγή χύτευση και έκχυση της πλαστικής ύλης υπό πίεση. Το ύψος ανοίγματος πλήρωσης να είναι 1,10m κατά ανώτατο όριο, βάσει της ευρωπαϊκής οδηγίας για την χρήση των υπόγειων συστημάτων από ΑΜΕΑ. Το καπάκι της θυρίδας απόρριψης δύναται να έχει διαφορετικό χρώμα από το υπόλοιπο καπάκι του κάδου.

Εσωτερικά θα περιέχει δύο (2) σάκους ή αποσπώμενους κάδους συλλογής και ανύψωσης, οι οποίοι θα είναι δεμένοι σε ξεχωριστό μεταλλικό στεφάνι ο κάθε ένας, ορθογώνιου σχήματος. Ο κάθε σάκος (ή κάδος) θα φέρει στον πάτο πλαστική λεκάνη συλλογής υγρών. Ο κάθε σάκος ή κάδος θα ανυψώνεται μαζί με το στεφάνι και το καπάκι για τη μέγιστη αντοχή του και ασφάλεια κατά τη διαδικασία της ανύψωσης και αποκομιδής.

ΚΑΠΑΚΙ ΚΑΔΟΥ

Το καπάκι θα είναι κατασκευασμένο από πολυαιθυλένιο, δύναται να φέρει υποδοχή για κλειδαριά και θα έχει καλαίσθητη σχεδίαση. Θα πρέπει εφάπτεται στο κυρίως σώμα με πατούρα που θα αποκλείει την εισροή υδάτων στο εσωτερικό του κυρίως σώματος του κάδου. Εσωτερικά θα έχει μεταλλικό σκελετό και μεταλλικό στεφάνι πάνω στο οποίο θα δένεται το δοχείο ανύψωσης. Στο κέντρο θα έχει μεταλλικό κρίκο για την διαδικασία της ανύψωσης.

Θα φέρει θυρίδα απόρριψης των απορριμμάτων σε κάθε χώρισμα, η οποία θα καλύπτεται από ελαφρύ πορτάκι από πολυαιθυλένιο (PE-HD), θα ανοιγοκλείνει στηριζόμενο σε ειδικούς μεταλλικούς μεντεσέδες από ανοξείδωτο μέταλλο και θα είναι ρυθμιζόμενοι. Οι διαστάσεις του ανοίγματος της θυρίδας απόρριψης θα είναι από [40 έως 45cm] X [35 έως 40cm]. Επίσης πάνω στο καπάκι θα αναγράφεται το ρεύμα συλλογής με ευκρινή γράμματα και το αντίστοιχο γενικό σύμβολο της ανακύκλωσης.

Όλα τα πλαστικά τμήματα (καπάκι και πορτάκι) θα είναι κατασκευασμένα από συμπαγή χύτευση και έκχυση της πλαστικής ύλης υπό πίεση. Η πρώτη ύλη θα είναι πολυαιθυλένιο υψηλής πυκνότητας.

Το ύψος ανοίγματος πλήρωσης, πρέπει να είναι 1,10μ. κατ 'ανώτατο όριο βάση της ευρωπαϊκής οδηγίας για την χρήση των υπόγειων συστημάτων από ΑΜΕΑ.

ΕΣΩΤΕΡΙΚΟ ΜΕΡΟΣ

Το εσωτερικό μέρος των κάδων θα αποτελείται από σάκο ανύψωσης ή αποσπώμενο κάδο ο οποίος θα έχει ασφαλές όριο ανύψωσης τουλάχιστον 1250 κιλά. Θα διαθέτει κρίκο ή κρίκους ανύψωσης στο άνω μέρος του. Οι πλευρικοί ανυψωτικοί κρίκοι και το νήμα ραφής θα είναι από Πολυπροπυλένιο, με αντοχή σε φορτίο 2.000 κιλά. Σε περίπτωση εσωτερικών σάκων ανύψωσης, να είναι κατασκευασμένοι με διπλό τοίχωμα από ενισχυμένες πυκνοπλεγμένες ίνες ανακυκλωμένου πολυπροπυλενίου (PP), τουλάχιστον 220 + 30 g/m² για την αποφυγή σχισμών από τυχόν αιχμηρά αντικείμενα και να έχει ασφαλές όριο ανύψωσης τουλάχιστον 1250kg. Ο σάκος να διαθέτει έναν κρίκο ανύψωσης στο άνω μέρος του. Στο σάκο να υπάρχει θηλιά για να τοποθετείται το σχοινί κλεισίματος του σάκου, ενώ στο κάτω μέρος του σάκου ή αποσπώμενου κάδου να υπάρχει το σχοινί κλεισίματος και σημείο (οδηγός σχοινού) όπου ασφαλίζει (δένει) με το πέρασμα του σχοινού.

Το κάτω μέρος να είναι ανοιχτό και να διαθέτει πλαστική δεξαμενή συλλογής υγρών, η οποία πρέπει να είναι προσαρτημένη και να δένει με το κύριο σώμα στις θηλιές – κρίκους. Στον κάτω μέρος του σάκου (ή κάδου) να υπάρχουν μία δεξαμενή (λεκάνη) συλλογής υγρών, μηχανισμός σφράγισης – κλειδώματος σάκου και λεκάνης, σχοινί ανοίγματος, περόνη ασφαλείας και θηλιά τοποθέτησης του σχοινού.



ΣΥΣΤΗΜΑ ΑΝΥΨΩΣΗΣ

Το σύστημα υπογειοποίησης των σάκων δεν περιλαμβάνει μηχανικά ή υδραυλικά μέρη ανύψωσης για την ελαχιστοποίηση φθορών και των ζημιών, ώστε να ελαχιστοποιείται το κόστος συντήρησης. Το κύριο μέρος ανύψωσης του συστήματος θα είναι ο σάκος ή ο αποσπώμενος κάδος ο οποίος θα είναι ενσωματωμένος στο μεταλλικό στεφάνι, πάνω στο καπάκι του κυρίως σώματος του κάδου, και θα ανυψώνεται μαζί με το καπάκι μέσω του μεταλλικού κρίκου στο κέντρο. Καθώς ανυψώνεται και μεταφέρεται πάνω από τη θέση απόρριψης του απορριμματοφόρου, με το τράβηγμα του σχοινού, ανοίγει ο σάκος ή κάδος από το κάτω μέρος και αδειάζει τα υλικά. Στη συνέχεια τοποθετείται πάλι η περόνη στη θέση της ώστε να κλείσει ο σάκος και να τοποθετηθεί πάλι μέσα στο κυρίως σώμα.

Η διαδικασία αυτή προϋποθέτει την χρήση απορριμματοφόρου με υδραυλικό γερανό με δυνατότητα ανύψωσης τουλάχιστον 1200 κιλών σε απόσταση περίπου 4,5 μέτρων.

Με τη μέθοδο αυτή γίνεται καλύτερη διαχείριση του χρόνου της αποκομιδής διότι μπορεί να γίνει από ένα άτομο (τον οδηγό) και με απόλυτη ασφάλεια ακόμα και όταν υπάρχουν σταθμευμένα αυτοκίνητα μπροστά από τους κάδους.

Για την **πινακίδα ενημέρωσης** τα τεχνικά χαρακτηριστικά θα είναι με τα ίδια με αυτά της Γωνιάς Ανακύκλωσης τύπου Α.

3.3 Συμπληρωματικά Στοιχεία της Τεχνικής προσφοράς

Στην τεχνική προσφορά να περιλαμβάνονται πλήρη τεχνικά στοιχεία και περιγραφές του προσφερόμενου εξοπλισμού (τεχνικά φυλλάδια), τέστ αντοχής, σχεδιαγράμματα ή σχέδια από τα οποία να προκύπτουν σαφώς τα τεχνικά στοιχεία και οι δυνατότητες των προσφερόμενων ειδών

4 ΣΥΣΤΗΜΑ ΕΞΥΓΝΗΣ ΔΙΑΧΕΙΡΙΣΗΣ ΓΩΝΙΩΝ ΑΝΑΚΥΚΛΩΣΗΣ

Το δίκτυο των Γωνιών Ανακύκλωσης που θα αναπτυχθεί (Τύπου Α, Τύπου Β & Τύπου Γ) θα πρέπει να παρακολουθείται ως προς την πληρότητα των κάδων για να είναι εφικτός ο δυναμικός προγραμματισμός αποκομιδής τους. Λόγω του γεγονότος ότι όλες οι Γωνιές δεν θα έχουν την ίδια πληρότητα συγχρόνως, για την βέλτιστη δρομολόγηση των ειδικού οχήματος αποκομιδής θα πρέπει να υπάρχει ένα σύστημα το οποίο να ενημερώνει ποιοι κάδοι χρειάζονται αποκομιδή και με ποια βέλτιστη διαδρομή μπορεί να γίνει αυτό.

Για τον σκοπό αυτό θα πρέπει να εγκατασταθούν αισθητήρες στους κάδους ανά δράση συλλογής καθώς και να υπάρχει το κατάλληλο λογισμικό με το οποίο θα γίνεται η παρακολούθηση των αισθητήρων.

4.1 Αισθητήρες

Ο κάθε αισθητήρας πρέπει να έχει κλάση προστασίας από αντικείμενα και αδιαβροχοποίηση IP69. Η συχνότητα που πρέπει να εκπέμπει (υπέρηχοι) για την πραγματοποίηση των μετρήσεων επιπέδων πλήρωσης να είναι 868mhz – 915mhz και να μπορεί να λειτουργήσει σε θερμοκρασίες μεταξύ -30 έως +80 βαθμούς Κελσίου (°C). Οι αισθητήρες πρέπει να έχουν σύστημα πυρανίχνευσης και να έχουν την ικανότητα μέτρησης θερμοκρασίας (θερμοστάτης).



Οι αισθητήρες πρέπει να φέρουν ρυθμιζόμενο επιταχυνσιόμετρο (accelerometer) προηγμένης αναγνώρισης κλίσης 3 αξόνων. Ο αισθητήρας θα πρέπει να στέλνει αμέσως σήμα - ειδοποίηση στον κεντρικό υπολογιστή σε περίπτωση κλίσης. Ο αισθητήρας να μπορεί να διαμορφωθεί μέσω εφαρμογής Bluetooth Configuration.

Ο κάθε αισθητήρας πρέπει να διαθέτει μπαταρίες με διάρκεια ζωής, τουλάχιστον 7 χρόνια (24 μετρήσεις τη μέρα κατά μέσο όρο). Οι αισθητήρες να μπορούν να ενημερώνουν το σύστημα για τη διάρκεια ζωής που απομένει στις μπαταρίες. Οι αισθητήρες πρέπει να μπορούν να πραγματοποιούν 24 μετρήσεις την ημέρα και να επικοινωνούν με κεντρικό υπολογιστή κατά επιλογή, μέσω του δικτύου 3G ή τεχνολογικά μεταγενέστερου και οικονομικά συμφέρον (Sigfox, NB-IoT, LoRaWAN), όπου θα συλλέγονται πληροφορίες για τις ποσότητες σε όγκο κατά κάδο και κατά ρεύμα ανακυκλώσιμου υλικού. Το βάθος λειτουργίας του αισθητήρα να είναι από 3cm μέχρι και 255cm.

Οι αισθητήρες που θα τοποθετηθούν στους κάδους, πρέπει να προσφέρουν την δυνατότητα πολλαπλών μετρήσεων και να παρέχουν ταυτόχρονα μετρήσεις βάρους αποκομιδής κατά προσέγγιση.

4.2 Λογισμικό

Για τη διαχείριση του συστήματος παρακολούθησης των κάδων και τη δυναμική δρομολόγηση των απορριμματοφόρων απαιτείται η χρήση εξειδικευμένου λογισμικού. Το λογισμικό αποτελείται από τη βασική πλατφόρμα διαχείρισης μέσω της οποίας ελέγχονται όλες οι λειτουργίες του συστήματος και της εφαρμογής η οποία εγκαθίσταται σε tablet εντός του απορριμματοφόρου και επιτρέπει στον οδηγό να λαμβάνει τις εντολές εργασίας (αποκομιδής), το βέλτιστο δρομολόγιο, άλλες ειδοποιήσεις από το διαχειριστή του συστήματος και να αναφέρει στο σύστημα πιθανά προβλήματα που εντοπίζει στους κάδους.

Το λογισμικό περιλαμβάνει:

- Τη βασική πλατφόρμα διαχείρισης (cloud εφαρμογή)
- Εφαρμογή για το tablet του απορριμματοφόρου

4.3 Συμπληρωματικά Στοιχεία της Τεχνικής προσφοράς

Στην τεχνική προσφορά να περιλαμβάνονται πλήρη τεχνικά στοιχεία και περιγραφές του προσφερόμενου εξοπλισμού (τεχνικά φυλλάδια), τέστ αντοχής, σχεδιαγράμματα ή σχέδια από τα οποία να προκύπτουν σαφώς τα τεχνικά στοιχεία και οι δυνατότητες των προσφερόμενων ειδών.

5 Εκπαίδευση χρηστών

Όσον αφορά στην εκπαίδευση χρηστών (διαχειριστών), η Αναθέτουσα Αρχή θα καθορίσει τα στελέχη του Δήμου που θα συμμετέχουν στη διαδικασία. Οι εκπαιδευτικές δραστηριότητες θα λάβουν χώρα στις εγκαταστάσεις του Δήμου. Ο Ανάδοχος θα εκπονήσει εκπαίδευση όσες μέρες είναι απαραίτητο ώστε να καλυφθούν όλα τα υποσυστήματα και συστήματα διαχείρισης, εντός εργασίμων ημερών και ωραρίου λειτουργίας του Δήμου. **Ο Ανάδοχος στη προσφορά του πρέπει να προτείνει ενδεικτικό πρόγραμμα**



εκπαίδευσης βάσει των λύσεων που προσφέρει. Στα πλαίσια της Φάσης αυτής και πριν την έναρξη των εκπαιδευτικών δραστηριοτήτων, ο ανάδοχος θα πρέπει να παρουσιάσει το πρόγραμμα εκπαίδευσης στο Δήμο και να λάβει σχετική έγκριση.

Η εκπαίδευση πρέπει να περιλαμβάνει τουλάχιστον τις παρακάτω κατηγορίες χρηστών:

- **Διαχειριστές (Administrators)**, που προέρχονται από το Προσωπικό του Δήμου Πατρέων και οι οποίοι θα είναι υπεύθυνοι για την Γενική Διαχείριση του συστήματος. Θα πρέπει να έχουν τα αντίστοιχα δικαιώματα για αλλαγές και επεμβάσεις σε επίπεδο δεδομένων, λειτουργιών αλλά και αλλαγής κατηγοριών/δικαιωμάτων πρόσβασης των χρηστών. Οι διαχειριστές θα πρέπει να είναι κατάλληλα εκπαιδευμένοι ώστε να εκτελούν τις παραπάνω λειτουργίες αλλά και να παρέχουν υποστήριξη σε θέματα χρήσης και λειτουργικότητας του Συστήματος σε άλλους χρήστες.
- **Δυναμικοί Χρήστες (Power Users)**, που προέρχονται από το Προσωπικό του Δήμου Πατρέων οι οποίοι θα είναι υπεύθυνοι για την παρακολούθηση, διαχείριση και επεξεργασία των δεδομένων, για την παραγωγή, εκτύπωση και δημοσίευση χαρτών και αναφορών.
- **Απλοί Χρήστες (Users/Viewers)**, που προέρχονται από το Προσωπικό του Δήμου Πατρέων καθώς και από το Διαδίκτυο και οι οποίοι θα έχουν τη δυνατότητα να αναζητούν δεδομένα και αναφορές βάσει κριτηρίων και εκτυπώνουν χάρτες των δεδομένων μέσω των αντίστοιχων client εφαρμογών. Οι Απλοί Χρήστες δεν θα πρέπει να έχουν τη δυνατότητα μεταβολής της Βάσης Δεδομένων σε κανένα επίπεδο.

Τέλος, ο Ανάδοχος είναι υποχρεωμένος να συντάξει και να παραδώσει στο Δήμο κατάλληλο εκπαιδευτικό υλικό (πριν τη διεξαγωγή της εκπαίδευσης) καθώς και υποστηρικτικό υλικό για τη λειτουργία του έργου γενικότερα (μετά τη ολοκλήρωση της εκπαίδευσης).

6 Φάσεις και Χρονοδιάγραμμα Έργου

Η διάρκεια της σύμβασης ορίζεται σε **δώδεκα (12) μήνες**. Η προμήθεια περιλαμβάνει τις ακόλουθες φάσεις:

- Φάση 1: Προμήθεια & Εγκατάσταση Εξοπλισμού
- Φάση 2: Προμήθεια/ Ανάπτυξη & Παραμετροποίηση Λογισμικού
- Φάση 3: Πιλοτική Λειτουργία, Έλεγχος Καλής Λειτουργίας
- Φάση 4: Εκπαίδευση Χρηστών και Διαχειριστών

Το χρονοδιάγραμμα υλοποίησης ανά φάση υλοποίησης είναι το εξής:

Φάσεις Υλοποίησης	Διάρκεια Έργου (Μήνες)											
	1	2	3	4	5	6	7	8	9	10	11	12
Φάση 1: Προμήθεια & Εγκατάσταση Εξοπλισμού												
Φάση 2: Προμήθεια/ Ανάπτυξη & Παραμετροποίηση Λογισμικού												
Φάση 3: Πιλοτική Λειτουργία, Έλεγχος Καλής Λειτουργίας												
Φάση 4: Εκπαίδευση Χρηστών και Διαχειριστών												



Οι Υποψήφιοι Ανάδοχοι, στα πλαίσια της τεχνικής προσφοράς, θα πρέπει να υποβάλουν αναλυτικό χρονοδιάγραμμα υλοποίησης εργασιών για τη κάθε φάση. Η πιο πάνω διαμόρφωση είναι ενδεικτική. Θα ληφθεί υπόψη η συνολικότερη αντίληψη της προμήθειας όπως θα διατυπωθεί μέσα από τη πρόταση του υποψήφιου Αναδόχου για το χρονοδιάγραμμα, τις φάσεις αλλά και τις επιμέρους εργασίες.

Φάση 1	Προμήθεια & Εγκατάσταση Εξοπλισμού		
Έναρξη	1 ^{ος} μήνας	Λήξη	8 ^{ος} μήνας
Παραδοτέα:			
Π.1.1 Εγκατεστημένος και Πλήρως Λειτουργικός Εξοπλισμός – M8			
Π.1.2 Εργασίες θέσης σε λειτουργία του συνόλου του εξοπλισμού καθώς και η διασύνδεση τους με την υφιστάμενη υποδομή (όπου αυτό απαιτείται) – M8			
Π.1.3 Αναφορά Εγκατάστασης και Λειτουργίας του συνόλου του Εξοπλισμού – M8			
Φάση 2	Προμήθεια/ Ανάπτυξη & Παραμετροποίηση Λογισμικού		
Έναρξη	5 ^{ος} μήνας	Λήξη	9 ^{ος} μήνας
Παραδοτέα:			
Π.2.1 Ανάπτυξη ή Προμήθεια και Παραμετροποίηση Εφαρμογών – M7			
Π.2.2 Αναφορά εγκατάστασης λογισμικού καθώς και αρχικού μεμονωμένου ελέγχου (unit testing) – M9			
Π.2.3 Τεχνικά και Λειτουργικά Εγχειρίδια – M9			
Φάση 3	Πιλοτική Λειτουργία, Έλεγχος Καλής Λειτουργίας		
Έναρξη	10 ^{ος} μήνας	Λήξη	12 ^{ος} μήνας
Παραδοτέα:			
Π3.1 Σύνταξη έκθεσης που περιλαμβάνει τα σενάρια ελέγχου, τα προβλήματα που εμφανίσθηκαν και η επίλυση των προβλημάτων (Μελέτη Αποτίμησης Πιλοτικής Λειτουργίας) – M12.			
Φάση 4	Εκπαίδευση Χρηστών και Διαχειριστών		
Έναρξη	12 ^{ος} μήνας	Λήξη	12 ^{ος} μήνας
Παραδοτέα:			
Π.4.1: Πρόγραμμα εκπαιδευτικών δραστηριοτήτων – M12			
Π.4.2: Εκπαιδευτικό υλικό – M12			
Π.4.3: Διεξαγωγή εκπαίδευσης (Αναφορά) – M12			

Λίστα Παραδοτέων Έργου

Πιο κάτω παρατίθεται λίστα προτεινόμενων παραδοτέων για το έργο. Ο υποψήφιος Ανάδοχος στη Τεχνική του προσφορά πρέπει να προτείνει αναλυτικά τα παραδοτέα τα οποία θα συνοδεύουν την υλοποίηση του



έργου βάσει των ιδιαίτερων χαρακτηριστικών της λύσης που προτείνει (η πληρότητα και σαφήνεια των παραδοτέων πρόκειται να αξιολογηθούν):

- Φάση 1
 - Π.1.1 Εγκατεστημένος και Πλήρως Λειτουργικός Εξοπλισμός – Μ8
 - Π.1.2 Εργασίες θέσης σε λειτουργία του συνόλου του εξοπλισμού καθώς και η διασύνδεση τους με την υφιστάμενη υποδομή (όπου αυτό απαιτείται) – Μ8
 - Π.1.3 Αναφορά Εγκατάστασης και Λειτουργίας του συνόλου του Εξοπλισμού – Μ8
- Φάση 2
 - Π.2.1 Ανάπτυξη ή Προμήθεια και Παραμετροποίηση Εφαρμογών – Μ7
 - Π.2.2 Αναφορά εγκατάστασης λογισμικού καθώς και αρχικού μεμονωμένου ελέγχου (unit testing) – Μ9
 - Π.2.3 Τεχνικά και Λειτουργικά Εγχειρίδια – Μ9
- Φάση 3
 - Π3.1 Σύνταξη έκθεσης που περιλαμβάνει τα σενάρια ελέγχου, τα προβλήματα που εμφανίσθηκαν και η επίλυση των προβλημάτων (Μελέτη Αποτίμησης Πιλοτικής Λειτουργίας) – Μ12.
- Φάση 4
 - Π.4.1: Πρόγραμμα εκπαιδευτικών δραστηριοτήτων – Μ12
 - Π.4.2: Εκπαιδευτικό υλικό – Μ12
 - Π.4.3: Διεξαγωγή εκπαίδευσης (Αναφορά) – Μ12

ΜΕΡΟΣ Β- ΟΙΚΟΝΟΜΙΚΟ ΑΝΤΙΚΕΙΜΕΝΟ ΤΗΣ ΣΥΜΒΑΣΗΣ

Χρηματοδότηση

Η παρούσα σύμβαση πρόκειται να χρηματοδοτηθεί από τους πόρους του προγράμματος ανάπτυξης και αλληλεγγύης για την Τοπική Αυτοδιοίκηση «**Αντώνης Τρίτσης**» ως ακολούθως :

ΔΙΚΑΙΟΥΧΟΣ:

ΔΗΜΟΣ ΠΑΤΡΕΩΝ



ΤΙΤΛΟΣ ΠΡΑΞΗΣ :	«Δημιουργία Δικτύου Γωνιών Ανακύκλωσης στο Δήμο Πατρέων» στο Πρόγραμμα «ΑΝΤΩΝΗΣ ΤΡΙΤΣΗΣ»
Απόφαση Ένταξης :	9557/12-1-2021 ΑΔΑ: ΨΥ5Ξ46ΜΤΛ6-ΗΥΥ
ΠΡΟΣΚΛΗΣΗ:	Η με αρ. πρωτ. 18214/29-9-2020 Πρόσκληση ΑΤ04
ΤΙΤΛΟΣ ΠΡΟΣΚΛΗΣΗΣ :	«Χωριστή Συλλογή Βιοαποβλήτων, Γωνιές Ανακύκλωσης και Σταθμοί Μεταφόρτωσης Απορριμμάτων»
Απόφαση Αποδοχής:	261/20-4-2021 (ΑΔΑ: 6ΦΡ0ΩΞΙ-Ξ5Κ), Απόφαση της Οικονομικής Επιτροπής του Δήμου Πατρέων για αποδοχή των όρων της ανωτέρω πρόσκλησης και υποβολή αιτήματος χρηματοδότησης
ΥΠΟΕΡΓΟ 1 :	Δημιουργία Γωνιών Ανακύκλωσης του Δήμου Πατρέων

Εκτιμώμενη αξία σύμβασης σε ευρώ, χωρίς ΦΠΑ: **576.950,00 €**

Ανάλυση και Τεκμηρίωση προϋπολογισμού και ανά μονάδα

A/A	Περιγραφή Είδους	C.P.V.	M.M.	Ποσότητα (τεμ.)	ΤΙΜΗ ΜΟΝΑΔΑΣ (€)	ΔΑΠΑΝΗ (€)
Δημιουργία Γωνιών Ανακύκλωσης του Δήμου Πατρέων						
1	ΤΥΠΟΣ Α: Προμήθεια και τοποθέτηση ημιυπόγειων κάδων 3m ³ δύο χωρισμάτων (1/2 + 1/2) για ανακυκλώσιμα υλικά	44613800-8	τεμ.	14	7400,00	103600,00
2	ΤΥΠΟΣ Β: Προμήθεια και τοποθέτηση ημιυπόγειων κάδων 5m ³ τριών χωρισμάτων (1/3 + 1/3 + 1/3) για ανακυκλώσιμα υλικά	44613800-8	τεμ.	18	9400,00	169200,00
3	ΤΥΠΟΣ Γ: Προμήθεια και τοποθέτηση ημιυπόγειων κάδων 5m ³ δύο χωρισμάτων (1/2 + 1/2) για ανακυκλώσιμα υλικά (2 κάδοι ανά γωνιά)	44613800-8	τεμ.	22	9400,00	206800,00
4	Προμήθεια και τοποθέτηση πινακίδων σήμανσης και ενημέρωσης	31523200-0	τεμ.	43	200,00	8600,00
5	Προμήθεια υλικών και εργασίες διαμόρφωσης περιβάλλοντα χώρου γωνιών ανακύκλωσης	45112700-2	τεμ.	43	1000,00	43000,00



6	Προμήθεια και εγκατάσταση λογισμικού & διαχείρισης παρακολούθησης κάδων και δυναμικής δρομολόγησης	72268000-1	τεμ.	1	14.250,00	14.250,00
7	Προμήθεια και εγκατάσταση αισθητήρων για έλεγχο πληρότητας των κάδων	35125100-7	τεμ.	126	250,00	31.500,00
ΜΕΡΙΚΟ ΣΥΝΟΛΟ						576.950,00
ΦΠΑ 24%						138.468,00
ΣΥΝΟΛΟ ΕΝΔΕΙΚΤΙΚΗΣ ΔΑΠΑΝΗΣ						715.418,00

Φ.Π.Α.- Κρατήσεις-δικαιώματα τρίτων – επιβαρύνσεις

Τον ανάδοχο βαρύνουν οι υπέρ τρίτων κρατήσεις, καθώς και κάθε άλλη επιβάρυνση, σύμφωνα με την κείμενη νομοθεσία, μη συμπεριλαμβανομένου Φ.Π.Α., για την παράδοση του αγαθού στον τόπο και με τον τρόπο που προβλέπεται στα έγγραφα της σύμβασης (άρθρο 5.1.2)

Πάτρα, / / 2023
Ο Συντάξας

Πάτρα, / / 2023
Ο Τμηματάρχης Μελετών Έργων Πρασίνου

ΚΑΝΤΖΑΡΗΣ ΒΑΣΙΛΕΙΟΣ
Δρ Περιβαλλοντολόγος

ΚΑΝΤΖΑΡΗΣ ΒΑΣΙΛΕΙΟΣ
Δρ Περιβαλλοντολόγος

Ο Προϊστάμενος της Διεύθυνσης Περιβάλλοντος
Ενέργειας και Πρασίνου

Ο Αντιδήμαρχος Προγραμματισμού, Ενέργειας,
Μελετών Έργων πρασίνου, Καθαριότητας,
Ανακύκλωσης & Μηχ. Εξοπλισμού

Παναγιώτης Κωστόπουλος
Τ. Ε. Γεωπονίας

Νικόλαος Ασπράγκας



ΠΑΡΑΡΤΗΜΑ ΙΙα – Ειδική Συγγραφή Υποχρεώσεων



ΕΛΛΗΝΙΚΗ ΔΗΜΟΚΡΑΤΙΑ

ΔΗΜΟΣ ΠΑΤΡΕΩΝ

ΓΕΝ. Δ/ΝΣΗ ΕΡΓΩΝ & ΠΕΡΙΒ/ΝΤΟΣ

ΔΙΕΥΘΥΝΣΗ ΠΕΡΙΒΑΛΛΟΝΤΟΣ, ΕΝΕΡΓΕΙΑΣ
& ΠΡΑΣΙΝΟΥ

ΤΜΗΜΑ ΜΕΛΕΤΩΝ ΕΡΓΩΝ ΠΡΑΣΙΝΟΥ

ΔΗΜΟΣ : ΠΑΤΡΕΩΝ

ΜΕΛΕΤΗ : «Δημιουργία Γωνιών Ανακύκλωσης
του Δήμου Πατρέων»

ΣΥΓΓΡΑΦΗ ΥΠΟΧΡΕΩΣΕΩΝ

Άρθρο 1^ο

Αντικείμενο της παρούσης προμήθειας είναι η προμήθεια εξοπλισμού, όπως ακριβώς αυτός περιγράφεται στην Τεχνική Έκθεση και στον Ενδεικτικό Προϋπολογισμό της μελέτης, ο οποίος θα χρησιμοποιηθεί για την κάλυψη των αναγκών του Δήμου Πατρέων στο πλαίσιο του προγράμματος ανάπτυξης και αλληλεγγύης για την Τοπική Αυτοδιοίκηση «Αντώνης Τρίτσης».

Άρθρο 2^ο

Ισχύουσες διατάξεις

Η διενέργεια του διαγωνισμού και η εκτέλεση της προμήθειας διέπονται από την κείμενη νομοθεσία και τις κατ' εξουσιοδότηση αυτής εκδοθείσες κανονιστικές πράξεις, όπως ισχύουν και αναλυτικά αναφέρονται στο άρθρο 1.4 της διακήρυξης.

Άρθρο 3^ο

Τρόπος εκτέλεσης της προμήθειας

Η εκτέλεση της προμήθειας θα γίνει με ηλεκτρονικό διεθνή ανοικτό δημόσιο μειοδοτικό διαγωνισμό, με χρήση της πλατφόρμας του Εθνικού Συστήματος Ηλεκτρονικών Δημοσίων Συμβάσεων (ΕΣΗΔΗΣ), και με κριτήριο κατακύρωσης την πλέον συμφέρουσα από οικονομική άποψη προσφορά μόνο βάσει τιμής για το σύνολο της προμήθειας, σύμφωνα με τις διατάξεις του Ν.4412 / 08-08-2016 «Δημόσιες Συμβάσεις Έργων, Προμηθειών και Υπηρεσιών (Προσαρμογή στις οδηγίες 2014/24/ΕΕ και 2014/25/ΕΕ)» και του νόμου Ν. 4155/2013 (Φ.Ε.Κ. 120/Α'/29-5-2013 «Εθνικό Σύστημα Ηλεκτρονικών Δημοσίων Συμβάσεων και άλλες διατάξεις», όπως τροποποιήθηκε με την παράγραφο Στ 20, του πρώτου άρθρου του Ν.4254/2014 (ΦΕΚ 85/Α'/07-04-2014), καθώς και με την παράγραφο 4 του άρθρου 375 του Ν.4412 / 08-08-2016 και είναι σε ισχύ.



Επισημαίνεται ότι βάσει του άρθρου 130 του Ν.4412/2016 (άρθρο 70 της Οδηγίας 2014/24/ΕΕ), ο ανάδοχος της προμήθειας κατά την εκτέλεσή της θα πρέπει να τηρεί τις υποχρεώσεις στους τομείς του περιβαλλοντικού, κοινωνικοασφαλιστικού, και εργατικού δικαίου που έχουν θεσπιστεί με το δίκαιο της Ευρωπαϊκής Ένωσης, το Εθνικό δίκαιο, συλλογικές συμβάσεις ή σχετικές διεθνείς διατάξεις.

Άρθρο 4°

Ανακοίνωση αποτελέσματος

Η αναθέτουσα αρχή κοινοποιεί αμέσως την απόφαση κατακύρωσης, μαζί με αντίγραφο όλων των πρακτικών της διαδικασίας ελέγχου και αξιολόγησης των προσφορών, σε κάθε προσφέροντα εκτός από τον προσωρινό ανάδοχο με κάθε πρόσφορο τρόπο, όπως με τηλεομοιοτυπία, ηλεκτρονικό ταχυδρομείο, κ.λπ., επί αποδείξει.

Η απόφαση κατακύρωσης δεν παράγει τα έννομα αποτελέσματά της, εφόσον η αναθέτουσα αρχή δεν την κοινοποίησε σε όλους τους προσφέροντες.

Τα έννομα αποτελέσματα της απόφασης κατακύρωσης και ιδίως η σύναψη της σύμβασης επέρχονται εφόσον και όταν συντρέξουν σωρευτικά τα αναφερόμενα στην 3^η παράγραφο, του άρθρου 105 του Ν.4412/2016.

Μετά την επέλευση των έννομων αποτελεσμάτων της απόφασης κατακύρωσης, η αναθέτουσα αρχή προσκαλεί τον ανάδοχο να προσέλθει για την υπογραφή του συμφωνητικού, εντός είκοσι (20) ημερών από την κοινοποίηση σχετικής έγγραφης ειδικής πρόσκλησης.

Άρθρο 5°

Σύμβαση

Η σύμβαση συντάσσεται και υπογράφεται βάσει των άρθρων 105 και 135 του Ν.4412/2016 αντίστοιχα, από τον αρμόδιο υπάλληλο.

Η σύμβαση θεωρείται ότι εκτελέστηκε όταν συντρέχουν οι προϋποθέσεις που αναλυτικά αναφέρονται στο άρθρο 202 του Ν.4412/2016.

Άρθρο 6°

Εγγύηση συμμετοχής

Οι προσφέροντες προμηθευτές θα πρέπει να παράσχουν (υποβάλουν) **Εγγύηση συμμετοχής** το ύψος της οποίας καθορίζεται στο 2% της εκτιμώμενης αξίας της σύμβασης εκτός Φ.Π.Α. που αντιστοιχεί στο σύνολο της παρούσας προμήθειας. Κατά τα λοιπά ισχύουν τα αναφερόμενα στο άρθρο 2.2.2.1 της διακήρυξης.

Ο χρόνος ισχύος της εγγύησης συμμετοχής θα πρέπει να είναι τουλάχιστον κατά τριάντα (30) ημέρες μεγαλύτερος από την λήξη του χρόνου ισχύος της προσφοράς. Κατά τα λοιπά ισχύουν οι διατάξεις του άρθρου 72 του Ν.4412/2016.



Εγγύηση καλής εκτελέσεως

Ο προμηθευτής στον οποίο έγινε η κατακύρωση της προμήθειας υποχρεούται να καταθέσει **εγγύηση καλής εκτέλεσης** των όρων της σύμβασης το ύψος της οποίας ορίζεται σε ποσοστό 4% επί της εκτιμώμενης αξίας της σύμβασης και κατατίθεται μέχρι και την υπογραφή του συμφωνητικού.

Η εγγύηση καλής εκτέλεσης καταπίπτει στην περίπτωση παράβασης των όρων της σύμβασης, όπως αυτή ειδικότερα ορίζει. Κατά τα λοιπά ισχύουν τα αναφερόμενα στο άρθρο 4.1 της διακήρυξης.

Η εγγύηση καλής εκτέλεσης της σύμβασης καλύπτει συνολικά και χωρίς διακρίσεις την εφαρμογή όλων των όρων της σύμβασης και κάθε απαίτησης της αναθέτουσας αρχής έναντι του αναδόχου. Ο χρόνος ισχύος της πρέπει να είναι μεγαλύτερος από τον συμβατικό χρόνο φόρτωσης ή παράδοσης, για το διάστημα που θα ορίζεται στα έγγραφα της σύμβασης.

Η εγγύηση καλής εκτέλεσης θα επιστραφεί στο σύνολό της μετά την οριστική ποσοτική και ποιοτική παραλαβή του συνόλου του αντικειμένου της σύμβασης. Κατά τα λοιπά ισχύουν οι διατάξεις του άρθρου 72 του Ν.4412/2016.

Εγγύηση καλής λειτουργίας

Ο ανάδοχος προμηθευτής θα παράσχει **Εγγύηση καλής λειτουργίας** για την αποκατάσταση των ελαττωμάτων που ανακύπτουν ή των ζημιών που προκαλούνται από δυσλειτουργία του υπό προμήθεια εξοπλισμού κατά την περίοδο εγγύησης καλής λειτουργίας.

Ο ανάδοχος προμηθευτής θα παράσχει **Εγγύηση καλής λειτουργίας** για την αποκατάσταση των ελαττωμάτων που ανακύπτουν ή των ζημιών που προκαλούνται από δυσλειτουργία του υπό προμήθεια εξοπλισμού κατά την περίοδο εγγύησης καλής λειτουργίας.

Ο χρόνος εγγύησης καλής λειτουργίας καθορίζεται από τον προσφέροντα και δεν μπορεί να είναι μικρότερος από δύο (2) χρόνια.

Το ύψος της Εγγύησης καλής λειτουργίας που αντικαθιστά την εγγύηση καλής εκτέλεσης, ανέρχεται στο 2% της προϋπολογισθείσας αξίας χωρίς τον ΦΠΑ, του εκάστοτε είδους, το οποίο έχει παραδώσει ο ανάδοχος. Κατά τα λοιπά ισχύουν οι διατάξεις του άρθρου 72 του Ν.4412/2016.

Άρθρο 7^ο

Εγγυημένη λειτουργία προμήθειας.

Στο πλαίσιο της παρούσας προμήθειας προβλέπεται η εγγυημένη λειτουργία του υπό προμήθεια εξοπλισμού. Κατά την περίοδο της εγγυημένης λειτουργίας, ο ανάδοχος ευθύνεται για την καλή λειτουργία του εν λόγω εξοπλισμού. Επίσης, οφείλει κατά το χρόνο της εγγυημένης λειτουργίας να προβαίνει στην προβλεπόμενη συντήρηση και να αποκαταστήσει οποιαδήποτε βλάβη με τρόπο και σε



χρόνο που περιγράφεται στις τεχνικές προδιαγραφές. Κατά τα λοιπά ισχύουν τα αναφερόμενα στο άρθρο 6.6 της διακήρυξης.

Μέσα σε ένα (1) μήνα από την λήξη του προβλεπόμενου χρόνου της εγγυημένης λειτουργίας η επιτροπή παρακολούθησης και παραλαβής συντάσσει σχετικό πρωτόκολλο παραλαβής της εγγυημένης λειτουργίας, στο οποίο αποφαινεται για την συμμόρφωση του αναδόχου στις απαιτήσεις της σύμβασης. Σε περίπτωση μη συμμόρφωσης, ολικής ή μερικής, του αναδόχου, το συλλογικό όργανο μπορεί να προτείνει την ολική ή μερική κατάπτωση της Εγγύησης καλής λειτουργίας. Κατά τα λοιπά ισχύουν οι διατάξεις του άρθρου 215 του Ν.4412/2016.

Άρθρο 8°

Έκπτωση αναδόχου

Ο ανάδοχος κηρύσσεται υποχρεωτικά έκπτωτος από την ανάθεση που έγινε στο όνομά του και από κάθε δικαίωμα που απορρέει από αυτήν, με απόφαση του αρμοδίου αποφαινόμενου οργάνου, ύστερα από γνωμοδότηση του αρμοδίου οργάνου :

α) στην περίπτωση της παραγράφου 5 του άρθρου 105 του Ν.4412/2016

β) στην περίπτωση που δε φόρτωσε, παρέδωσε ή αντικατέστησε τα συμβατικά υλικά ή δεν επισκεύασε ή συντήρησε αυτά μέσα στο συμβατικό χρόνο ή στον χρόνο παράτασης που του δόθηκε, σύμφωνα με τα όσα προβλέπονται στο άρθρο 203 του Ν.4412/2016.

Στον προμηθευτή που κηρύσσεται έκπτωτος από την κατακύρωση, ανάθεση ή σύμβαση, επιβάλλονται, με απόφαση του αποφαινόμενου οργάνου, ύστερα από γνωμοδότηση του αρμοδίου οργάνου, το οποίο υποχρεωτικά καλεί τον ενδιαφερόμενο προς παροχή εξηγήσεων, αθροιστικά οι κυρώσεις που αναφέρονται στην παράγραφο 4 του άρθρου 203 του Ν.4412/2016.

Ανωτέρα Βία

Ο ανάδοχος που επικαλείται ανωτέρα βία υποχρεούται, μέσα σε είκοσι (20) ημέρες από τότε που συνέβησαν τα περιστατικά που συνιστούν την ανωτέρα βία, να αναφέρει εγγράφως αυτά και να προσκομίσει στην αναθέτουσα αρχή τα απαραίτητα αποδεικτικά στοιχεία.(άρθρο 204 του Ν.4412/2016)

Άρθρο 9°

Παράδοση Υλικών

Ο προμηθευτής υποχρεούται να παραδίδει το υλικό μέσα στα χρονικά όρια και με τον τρόπο που ορίζει η σύμβαση. Κατά τα λοιπά ισχύουν τα αναφερόμενα στην παράγραφο 6.1 της διακήρυξης καθώς και οι διατάξεις του άρθρου 206 του Ν.4412/2016.

Εκπρόθεσμη παράδοση προμήθειας

Εάν ο υπό προμήθεια εξοπλισμός φορτωθεί – παραδοθεί ή αντικατασταθεί μετά τη λήξη του συμβατικού χρόνου και μέχρι λήξης του χρόνου της παράτασης που χορηγήθηκε, σύμφωνα με το άρθρο 206 του Ν.4412/2016, επιβάλλεται πρόστιμο 5% επί της συμβατικής αξίας της ποσότητας που παραδόθηκε εκπρόθεσμα. Κατά τα λοιπά ισχύουν οι διατάξεις του άρθρου 207 του Ν.4412/2016.



Πλημμελής κατασκευή

Στην περίπτωση που το υλικό / ο υπό προμήθεια εξοπλισμός, παρουσιάζει παρεκκλίσεις από τους όρους της σύμβασης, εφόσον κριθεί από την αρμόδια κατά περίπτωση υπηρεσία του φορέα που εκτελεί την σύμβαση, ότι οι παρεκκλίσεις του υλικού δεν επηρεάζουν την καταλληλότητά του και μπορεί να χρησιμοποιηθεί, με αιτιολογημένη απόφαση του αποφαινόμενου οργάνου, ύστερα από γνωμοδότηση του αρμοδίου οργάνου, μπορεί να εγκριθεί η παραλαβή του με ή χωρίς έκπτωση επί της συμβατικής τιμής. Σε αντίθετη περίπτωση, εφόσον κριθεί από την αρμόδια κατά περίπτωση υπηρεσία του φορέα που εκτελεί την σύμβαση, ότι οι παρεκκλίσεις του υλικού επηρεάζουν την καταλληλότητά του και δεν μπορεί να χρησιμοποιηθεί, με αιτιολογημένη απόφαση του αποφαινόμενου οργάνου, ύστερα από γνωμοδότηση του αρμοδίου οργάνου, το υλικό μπορεί να απορριφθεί. (άρθρο 208 του Ν.4412/2016)

Στην περίπτωση οριστικής απόρριψης ολόκληρης ή μέρους της συμβατικής ποσότητας των υλικών, ισχύουν και εφαρμόζονται οι διατάξεις του άρθρου 213 του Ν.4412/2016

Άρθρο 10°

Διοικητικές προσφυγές

Ο προμηθευτής / ανάδοχος μπορεί κατά των αποφάσεων που επιβάλλουν σε βάρος του κυρώσεις δυνάμει των άρθρων 203, 206, 207 και 213 να υποβάλει προσφυγή για λόγους νομιμότητας και ουσίας ενώπιον του φορέα που εκτελεί την σύμβαση, μέσα σε ανατρεπτική προθεσμία τριάντα (30) ημερών, από την ημερομηνία που έλαβε γνώση της σχετικής απόφασης. Κατά τα λοιπά ισχύουν οι διατάξεις του άρθρου 205 του Ν.4412/2016.

Άρθρο 11°

Κρατήσεις - Φόροι

Ο ανάδοχος υπόκειται σε όλους τους βάσει των κειμένων διατάξεων φόρους, τέλη και κρατήσεις που θα ισχύουν κατά την ημέρα της διενέργειας του διαγωνισμού.

Άρθρο 12°

Παραλαβή Υλικών

Η παραλαβή του υπό προμήθεια εξοπλισμού θα διενεργηθεί από την επιτροπή / τις επιτροπές που προβλέπονται στο άρθρο 221 του Ν.4412/2016. Ο τρόπος και η διαδικασία της παραλαβής θα υλοποιηθεί βάσει των όσων αναφέρονται στην παράγραφο 6.2 της διακήρυξης καθώς και βάσει των διατάξεων του άρθρου 208 Ν.4412/2016 .

Κατά την οριστική παραλαβή του εξοπλισμού που αφορά στην προμήθεια, η εγγυητική επιστολή καλής εκτέλεσης αντικαθίσταται με την εγγυητική επιστολή καλής λειτουργίας.

Άρθρο 13°



Συμφωνία με τεχνικές προδιαγραφές-Τεχνικά στοιχεία προσφοράς.

Η κάθε προσφορά θα συνοδεύεται από πλήρη τεχνική περιγραφή, προσπέκτους και ότι είναι απαραίτητο για τον έλεγχο συμμόρφωσης των προσφορών με τις τεχνικές προδιαγραφές. Ο διαγωνιζόμενος οφείλει στην Τεχνική Προσφορά του να τεκμηριώνει με σαφήνεια και πληρότητα τα τεχνικά στοιχεία του προσφερόμενου εξοπλισμού, τα οποία δηλώνει με βάση τον πίνακα με τίτλο «Τεχνικές Απαιτήσεις» του τεύχους «Τεχνικές Προδιαγραφές».

Τα προσφερόμενα υλικά πρέπει να παραδοθούν σύμφωνα με τις τεχνικές προδιαγραφές.

Προσφορές που παρουσιάζουν αποκλίσεις ή υστέρηση σε σχέση με τις τεχνικές προδιαγραφές σε βασικούς μηχανισμούς, στα λειτουργικά χαρακτηριστικά ή σε άλλες απαιτήσεις απορρίπτονται. Επίσης απορρίπτονται προσφορές με ασαφή ή ελλιπή τεχνική προσφορά.

Άρθρο 14^ο

Για την ανάθεση και εκτέλεση της σύμβασης έχουν εφαρμογή οι σε εκτέλεση των σχετικών νόμων εκδοθείσες κανονιστικές διατάξεις και γενικότερα κάθε διάταξη (νόμου, προεδρικού διατάγματος, υπουργικής απόφασης, κ.λπ.) που διέπει την ανάθεση και εκτέλεση της παρούσας σύμβασης όπως αυτή θα ισχύει κατά την ημερομηνία διεξαγωγής του διαγωνισμού, έστω και αν δεν αναφέρονται ρητά στο παρόν.

Ο Υποψήφιος Ανάδοχος οφείλει να προσκομίσει με την υποβολή της Τεχνικής Προσφοράς Υπεύθυνη Δήλωση Ν.1599/1986 με θεώρηση γνησίου υπογραφής νομίμου εκπροσώπου της εταιρείας στην οποία να δεσμεύεται για τα ανωτέρω.

Πάτρα, 28 / 6 / 2023

Ο Συντάξας

Πάτρα, 28 / 6 / 2023

Ο Τμηματάρχης Μελετών Έργων Πρασίνου

ΚΑΝΤΖΑΡΗΣ ΒΑΣΙΛΕΙΟΣ
Δρ Περιβαλλοντολόγος

ΚΑΝΤΖΑΡΗΣ ΒΑΣΙΛΕΙΟΣ
Δρ Περιβαλλοντολόγος

Πάτρα, ... / / 2023

ΘΕΩΡΕΙΤΑΙ

Ο Αναπληρωτής Προϊστάμενος της Διεύθυνσης Περιβάλλοντος



Ενέργειας και Πρασίνου

ΠΑΝΑΓΙΩΤΗΣ ΚΩΣΤΟΠΟΥΛΟΣ
Τ. Ε. Γεωπονίας



ΠΑΡΑΡΤΗΜΑ ΙΙΒ ΠΙΝΑΚΕΣ ΣΥΜΜΟΡΦΩΣΗΣ

Οι οικονομικοί φορείς συμπληρώνουν τους παρακάτω Πίνακες συμμόρφωσης με την απόλυτη ευθύνη της ακρίβειας των δεδομένων.

Επεξήγηση των στηλών των πινάκων:

Στήλη **ΠΡΟΔΙΑΓΡΑΦΗ**

Στα κελιά της στήλης αυτής περιγράφονται αναλυτικά οι αντίστοιχοι τεχνικοί όροι, υποχρεώσεις ή επεξηγήσεις, για τα οποία θα πρέπει να δοθούν αντίστοιχες απαντήσεις.

Στήλη **ΑΠΑΙΤΗΣΗ**

Στα κελιά της στήλης αυτής έχει συμπληρωθεί η λέξη "ΝΑΙ", που σημαίνει ότι η αντίστοιχη προδιαγραφή είναι υποχρεωτική για τον Υποψήφιο Ανάδοχο.

Στήλη **ΑΠΑΝΤΗΣΗ**

Στα κελιά της στήλης αυτής σημειώνεται υποχρεωτικά η απάντηση του Υποψήφιου Αναδόχου που θα έχει την ένδειξη "ΝΑΙ" εάν από την προσφορά πληρείται η αντίστοιχη προδιαγραφή ή αναλαμβάνεται η συγκεκριμένη υποχρέωση ή την ένδειξη "ΟΧΙ" σε αντίθετη περίπτωση.

Απλή κατάφαση ή επεξήγηση δεν αποτελεί απόδειξη εκπλήρωσης της προδιαγραφής και η επιτροπή αξιολόγησης κατά την κρίση της μπορεί να τη δεχθεί ή όχι.

Στήλη **ΠΑΡΑΠΟΜΠΗ**

Στη στήλη αυτή αναγράφονται υποχρεωτικά οι παραπομπές ανά κελί, σε άλλα σημεία της προσφοράς, τεχνικά φυλλάδια, εγχειρίδια ή φωτοτυπίες τμημάτων τους, δημοσιεύματα κλπ. από τα οποία τεκμηριώνονται και αιτιολογούνται πλήρως οι απαντήσεις της προηγούμενης στήλης της προσφοράς.

Τονίζεται ότι είναι υποχρεωτική η απάντηση και η αντίστοιχη παραπομπή, σε όλα τα σημεία των πινάκων και η παροχή όλων των πληροφοριών που ζητούνται.



Α/Α	ΓΕΝΙΚΑ ΤΕΧΝΙΚΑ ΧΑΡΑΚΤΗΡΙΣΤΙΚΑ	ΣΤΟΙΧΕΙΑ ΠΡΟΣΦΟΡΑΣ		
	ΠΡΟΔΙΑΓΡΑΦΗ	ΑΠΑΙΤΗΣΗ	ΑΠΑΝΤΗΣΗ	ΠΑΡΑΠΟΜΠΗ
1	Οι κάδοι πρέπει να είναι καινούργιοι και αμεταχειριστοι.	ΝΑΙ		
2	Οι κάδοι πρέπει να έχουν κατασκευαστεί το πολύ 12 μήνες πριν από την παράδοσή τους.	ΝΑΙ		
3	Οι κάδοι πρέπει να ακολουθούν τα STANDARDS EN 13071-1:2019, EN 13071-2:2019, EN 13071-3:2019, EN-ISO 21891 και 21898:2004 καθώς και τα ISO 9001:2015, 14001:2015, 45001:2018 και να συνοδεύονται από CE και να είναι ικανοί να δεχθούν οικιακά και εμπορικά απορρίμματα.	ΝΑΙ		
4	Το σύστημα υπογειοποίησης των κάδων ΔΕΝ θα περιλαμβάνει υδραυλικά μέρη	ΝΑΙ		

Α/Α	ΤΕΧΝΙΚΑ ΧΑΡΑΚΤΗΡΙΣΤΙΚΑ	ΣΤΟΙΧΕΙΑ ΠΡΟΣΦΟΡΑΣ		
	ΚΥΡΙΩΣ ΣΩΜΑΤΟΣ ΗΜΙΥΠΟΓΕΙΟΥ ΚΑΔΟΥ 3 m ³			
	ΠΡΟΔΙΑΓΡΑΦΗ	ΑΠΑΙΤΗΣΗ	ΑΠΑΝΤΗΣΗ	ΠΑΡΑΠΟΜΠΗ
1	Τεμάχια	14		
2	Χωρητικότητα των κάδων με αποδεκτή απόκλιση το πολύ +5% αποδεικνυόμενη από την αναλυτική έκθεση ελέγχου του προϊόντος.	3.000 lt		
3	Υλικό κατασκευής: Υψηλής πυκνότητας πολυαιθυλένιο.	ΝΑΙ		
4	Το υπόγειο τμήμα του κυρίως σώματος είναι στεγανό.	ΝΑΙ		
5	Το υπέργειο μέρος του κάδου θα είναι επενδυμένο με βαμμένο αλουμίνιο.	ΝΑΙ		
6	Οι προμηθευτές είναι υποχρεωμένοι να παραδώσουν τους κάδους με όλα τα εξαρτήματα και έτοιμους προς χρήση.	ΝΑΙ		



7	Ο κάδος θα πρέπει στο πάνω μέρος να φέρει μεταλλικό στεφάνι, προς ενίσχυση του καπακιού και για προστασία του πλαστικού μέρους από χτυπήματα καθώς και για την αποφυγή εισόδου ζώων και υδάτων.	ΝΑΙ		
8	Το υλικό κατασκευής πρέπει να έχει ομοιόμορφη και σταθερή πυκνότητα σε όλα τα σημεία του κάδου.	ΝΑΙ		
9	Πάχος του σώματος του κάδου.	Περίπου 11 mm		
10	Να υποβληθεί βεβαίωση κατασκευαστή για τα πάχη, το ύψος και τον τύπο των υλικών κατασκευής των κάδων.	ΝΑΙ		
11	Συνολικό ύψος του σώματος του κάδου.	1,70 m		
12	Υπόγειο ύψος του σώματος του κάδου.	0,50 m		
13	Στο υπόγειο τμήμα φέρει τέσσερα (4) αγκύρια από το ίδιο υλικό.	ΝΑΙ		
15	Υπέργειο ύψος του σώματος του κάδου.	1,10 m		
16	Το καπάκι θα πρέπει να εφάπτεται στο κυρίως σώμα με πατούρα για αποφυγή εισροής υδάτων στο εσωτερικό του κυρίως σώματος του κάδου.	ΝΑΙ		
17	Το καπάκι είναι κατασκευασμένο από πολυαιθυλένιο.	ΝΑΙ		
18	Δύναται να φέρει υποδοχή για κλειδαριά.	ΝΑΙ		
19	Εσωτερικά του καπακιού θα φέρει μεταλλικό στεφάνι για κάθε σάκο πάνω στο οποίο θα δένεται ο σάκος ανύψωσης. Στο κέντρο θα έχει μεταλλικό κρίκο για την διαδικασία της ανύψωσης.	ΝΑΙ		
20	Το καπάκι του κάδου θα φέρει θυρίδα απόρριψης με επιπλέον καπάκι.	ΝΑΙ		
21	Η θυρίδα απόρριψης θα είναι διαφορετικού χρώματος από το υπόλοιπο καπάκι. Επίσης πάνω στο καπάκι θα αναγράφεται το ρεύμα συλλογής με ευκρινή γράμματα και το αντίστοιχο γενικό σύμβολο της ανακύκλωσης	ΝΑΙ		



22	Όλα τα πλαστικά τμήματα θα είναι κατασκευασμένα από συμπαγή χύτευση και έκχυση της πλαστικής ύλης υπό πίεση.	ΝΑΙ		
23	Ύψος ανοίγματος πλήρωσης.	< 1,10 m		
24	Οι διαστάσεις της θυρίδας απόρριψης θα είναι [40 έως 45cm] X [35 έως 40cm].	ΝΑΙ		
25	Το καπάκι της θυρίδας στηρίζεται σε ειδικούς μεταλλικούς μεντεσέδες από ανοξείδωτο μέταλλο.	ΝΑΙ		
26	Οι μεντεσέδες από ανοξείδωτο μέταλλο είναι ρυθμιζόμενοι.	ΝΑΙ		
27	Ο σάκος ανύψωσης είναι κατασκευασμένος από ίνες ανακυκλωμένου πολυπροπυλενίου.	ΝΑΙ		
28	Οι ίνες ανακυκλωμένου πολυπροπυλενίου είναι πυκνότητας ύφανσης τουλάχιστον 220 + 30 g/m ²	ΝΑΙ		
29	Ο σάκος είναι διπλού τοιχώματος.	ΝΑΙ		
30	Μέγιστο όριο ανύψωσης	1.250 kg		
31	Ο σάκος να διαθέτει θηλιά για να τοποθετείται το σχοινί κλεισίματος του σάκου, ενώ στο κάτω μέρος του σάκου να υπάρχει το σχοινί κλεισίματος και σημείο (οδηγός σχοινού) όπου ασφαλίζει (δένει) ο σάκος με το πέρασμα του σχοινού.	ΝΑΙ		
32	Η θυρίδα απόρριψης των απορριμμάτων θα είναι διαφορετικού χρώματος για κάθε υλικό.	ΝΑΙ		

Α/Α	ΤΕΧΝΙΚΑ ΧΑΡΑΚΤΗΡΙΣΤΙΚΑ	ΣΤΟΙΧΕΙΑ ΠΡΟΣΦΟΡΑΣ		
	ΚΥΡΙΩΣ ΣΩΜΑΤΟΣ ΗΜΙΥΠΟΓΕΙΟΥ ΚΑΔΟΥ 5 m ³ (ΤΥΠΟΥ Β)			
	ΠΡΟΔΙΑΓΡΑΦΗ	ΑΠΑΙΤΗΣΗ	ΑΠΑΝΤΗΣΗ	ΠΑΡΑΠΟΜΠΗ
1	Τεμάχια	18		



2	Χωρητικότητα των κάδων με αποδεκτή απόκλιση το πολύ +5% αποδεικνυόμενη από την αναλυτική έκθεση ελέγχου του προϊόντος.	5.000 lt		
3	Το κυρίως σώμα θα είναι χωρισμένο σε τρία (3) ίσα μέρη.	NAI		
4	Υλικό κατασκευής: σκυρόδεμα υψηλής αντοχής ενισχυμένο με ίνες πολυπροπυλενίου.	NAI		
5	Το υπόγειο τμήμα του κυρίως σώματος είναι στεγανό.	NAI		
6	Το υπέργειο μέρος του κάδου είναι επενδυμένο με βαμμένο αλουμίνιο.	NAI		
7	Οι προμηθευτές είναι υποχρεωμένοι να παραδώσουν τους κάδους με όλα τα εξαρτήματα και έτοιμους προς χρήση.	NAI		
8	Ο κάδος θα πρέπει στο πάνω μέρος να φέρει μεταλλικό στεφάνι, προς ενίσχυση του καπακιού και για προστασία του πλαστικού μέρους από χτυπήματα καθώς και για την αποφυγή εισόδου ζώων και υδάτων.	NAI		
9	Το υλικό κατασκευής πρέπει να έχει ομοιόμορφη και σταθερή πυκνότητα σ' όλα τα σημεία του κάδου.	NAI		
10	Πάχος του σώματος του κάδου στο άνω μέρος.	55 mm (+/- 5 mm)		
11	Πάχος του σώματος του κάδου στο κάτω μέρος.	100 mm (+/- 5 mm)		
12	Να υποβληθεί βεβαίωση κατασκευαστή για τα πάχη, το ύψος και τον τύπο των υλικών κατασκευής των κάδων.	NAI		
13	Συνολικό ύψος του σώματος του κάδου.	2,80 m		
14	Υπόγειο ύψος του σώματος του κάδου.	1,60 m		
15	Υπέργειο ύψος του σώματος του κάδου.	1,10 m		
16	Το καπάκι πρέπει να εφάπτεται στο κυρίως σώμα με πατούρα για αποφυγή εισροής υδάτων στο εσωτερικό του κυρίως σώματος του κάδου.	NAI		
17	Το καπάκι πρέπει είναι κατασκευασμένο από πολυαιθυλένιο.	NAI		
18	Δύναται να φέρει υποδοχή για κλειδαριά.	NAI		



19	Εσωτερικά θα φέρει μεταλλικό στεφάνι πάνω στο οποίο θα δένεται ο σάκος ανύψωσης. Στο κέντρο θα έχει μεταλλικό κρίκο για την διαδικασία της ανύψωσης.	NAI		
20	Το καπάκι του κάδου θα φέρει θυρίδα απόρριψης με επιπλέον καπάκι άλλου χρώματος, αναλόγως του είδους υλικού.	NAI		
21	Η θυρίδα απόρριψης θα είναι διαφορετικού χρώματος από το υπόλοιπο καπάκι. Επίσης πάνω στο καπάκι θα αναγράφεται το ρεύμα συλλογής με ευκρινή γράμματα και το αντίστοιχο γενικό σύμβολο της ανακύκλωσης	NAI		
22	Όλα τα πλαστικά τμήματα θα είναι κατασκευασμένα από συμπαγή χύτευση και έκχυση της πλαστικής ύλης υπό πίεση.	NAI		
23	Ύψος ανοίγματος πλήρωσης	< 1,10 m		
24	Οι διαστάσεις του ανοίγματος της θυρίδας απόρριψης θα είναι [28 έως 30 cm] X [38 εως 40 cm]	NAI		
25	Το καπάκι της θυρίδας στηρίζεται σε ειδικούς μεταλλικούς μεντεσέδες από ανοξείδωτο μέταλλο.	NAI		
26	Οι μεντεσέδες από ανοξείδωτο μέταλλο είναι ρυθμιζόμενοι.	NAI		
27	Περιέχει τρεις (3) σάκους ανύψωσης ή τρεις (3) αποσπώμενους κάδους.	NAI		
28	Οι σάκοι ανύψωσης είναι κατασκευασμένοι από ίνες υψηλής ποιότητας ανακυκλωμένου πολυπροπυλενίου (PP).	NAI		
29	Οι ίνες ανακυκλωμένου πολυπροπυλενίου έχουν πυκνότητα ύφανσης τουλάχιστον 220 + 30 g/m ² .	NAI		
30	Οι σάκοι είναι διπλού τοιχώματος.	NAI		
31	Μέγιστο όριο ανύψωσης.	1.250 kg		
32	Οι σάκοι ανύψωσης θα πρέπει να διαθέτουν θηλιά για να τοποθετείται το σχοινί κλεισίματος του σάκου, ενώ στο κάτω μέρος του σάκου να υπάρχει το σχοινί κλεισίματος και σημείο (οδηγός σχοινού) όπου ασφαλίζει (δένει) ο σάκος με το πέρασμα του σχοινού.	NAI		



Α/Α	ΤΕΧΝΙΚΑ ΧΑΡΑΚΤΗΡΙΣΤΙΚΑ	ΑΠΑΙΤΗΣΗ	ΣΤΟΙΧΕΙΑ ΠΡΟΣΦΟΡΑΣ	
	ΚΥΡΙΩΣ ΣΩΜΑΤΟΣ ΗΜΙΥΠΟΓΕΙΟΥ ΚΑΔΟΥ 5 m ³ (ΤΥΠΟΥ Γ)		ΑΠΑΝΤΗΣΗ	ΠΑΡΑΠΟΜΠΗ
	ΠΡΟΔΙΑΓΡΑΦΗ			
1	Τεμάχια	22		
2	Χωρητικότητα των κάδων με αποδεκτή απόκλιση το πολύ +5% αποδεικνυόμενη από την αναλυτική έκθεση ελέγχου του προϊόντος.	5.000 lt		
3	Το κυρίως σώμα θα είναι χωρισμένο σε δύο ίσα μέρη .	ΝΑΙ		
4	Υλικό κατασκευής: σκυρόδεμα υψηλής αντοχής ενισχυμένο με ίνες πολυπροπυλενίου.	ΝΑΙ		
5	Το υπόγειο τμήμα του κυρίως σώματος είναι στεγανό.	ΝΑΙ		
6	Το υπέργειο μέρος του κάδου είναι επενδυμένο με βαμμένο αλουμίνιο.	ΝΑΙ		
7	Οι προμηθευτές είναι υποχρεωμένοι να παραδώσουν τους κάδους με όλα τα εξαρτήματα και έτοιμους προς χρήση.	ΝΑΙ		
8	Ο κάδος θα πρέπει στο πάνω μέρος να φέρει μεταλλικό στεφάνι, προς ενίσχυση του καπακιού και για προστασία του πλαστικού μέρους από χτυπήματα καθώς και για την αποφυγή εισόδου ζώων και υδάτων.	ΝΑΙ		
9	Το υλικό κατασκευής πρέπει να έχει ομοιόμορφη και σταθερή πυκνότητα σ' όλα τα σημεία του κάδου.	ΝΑΙ		
10	Πάχος του σώματος του κάδου στο άνω μέρος.	55 mm (+/- 5 mm)		
11	Πάχος του σώματος του κάδου στο κάτω μέρος.	100 mm (+/- 5 mm)		
12	Να υποβληθεί βεβαίωση κατασκευαστή για τα πάχη, το ύψος και τον τύπο των υλικών κατασκευής των κάδων.	ΝΑΙ		
13	Συνολικό ύψος του σώματος του κάδου.	2,80 m		
14	Υπόγειο ύψος του σώματος του κάδου.	1,60 m		
15	Υπέργειο ύψος του σώματος του κάδου.	1,10 m		
16	Το καπάκι πρέπει να εφάπτεται στο κυρίως σώμα με πατούρα για αποφυγή εισροής υδάτων στο εσωτερικό του κυρίως σώματος του κάδου.	ΝΑΙ		



17	Το καπάκι πρέπει είναι κατασκευασμένο από πολυαιθυλένιο.	ΝΑΙ		
18	Δύναται να φέρει υποδοχή για κλειδαριά.	ΝΑΙ		
19	Εσωτερικά θα φέρει μεταλλικό στεφάνι πάνω στο οποίο θα δένεται ο σάκος ανύψωσης. Στο κέντρο θα έχει μεταλλικό κρίκο για την διαδικασία της ανύψωσης.	ΝΑΙ		
20	Το καπάκι του κάδου θα φέρει θυρίδα απόρριψης με επιπλέον καπάκι άλλου χρώματος, αναλόγως του είδους υλικού.	ΝΑΙ		
21	Η θυρίδα απόρριψης θα είναι διαφορετικού χρώματος από το υπόλοιπο καπάκι. Επίσης πάνω στο καπάκι θα αναγράφεται το ρεύμα συλλογής με ευκρινή γράμματα και το αντίστοιχο γενικό σύμβολο της ανακύκλωσης	ΝΑΙ		
22	Όλα τα πλαστικά τμήματα θα είναι κατασκευασμένα από συμπαγή χύτευση και έκχυση της πλαστικής ύλης υπό πίεση.	ΝΑΙ		
23	Ύψος ανοίγματος πλήρωσης	< 1,10 m		
24	Οι διαστάσεις του ανοίγματος της θυρίδας απόρριψης θα είναι [40 έως 45cm] X [35 έως 40cm].	ΝΑΙ		
25	Το καπάκι της θυρίδας στηρίζεται σε ειδικούς μεταλλικούς μεντεσέδες από ανοξείδωτο μέταλλο.	ΝΑΙ		
26	Οι μεντεσέδες από ανοξείδωτο μέταλλο είναι ρυθμιζόμενοι.	ΝΑΙ		
27	Περιέχει δύο (2) σάκους ανύψωσης ή δύο (2) αποσπώμενους κάδους .	ΝΑΙ		
28	Οι σάκοι ανύψωσης είναι κατασκευασμένοι από ίνες υψηλής ποιότητας ανακυκλωμένου πολυπροπυλενίου (PP).	ΝΑΙ		
29	Οι σάκοι πρέπει να έχουν ενσωματωμένη λεκάνη συλλογής υγρών.	ΝΑΙ		
30	Οι ίνες ανακυκλωμένου πολυπροπυλενίου έχουν πυκνότητα ύφανσης τουλάχιστον 220 + 30 g/m ² .	ΝΑΙ		
31	Οι σάκοι είναι διπλού τοιχώματος.	ΝΑΙ		
32	Μέγιστο όριο ανύψωσης.	1.250 kg		



33	Οι σάκοι ανύψωσης (ή οι αποσπώμενοι κάδοι αντίστοιχα) θα πρέπει να διαθέτουν δεξαμενή (λεκάνη) συλλογής υγρών, μηχανισμός σφράγισης – κλειδώματος σάκου και λεκάνης, σχοινί ανοίγματος, περόνη ασφαλείας και θηλιά τοποθέτησης του σχοινού.	ΝΑΙ		
----	---	-----	--	--

ΤΕΧΝΙΚΑ ΧΑΡΑΚΤΗΡΙΣΤΙΚΑ ΔΙΑΜΟΡΦΩΣΗΣ ΠΕΡΙΒΑΛΛΟΝΤΑ ΧΩΡΟΥ

A/A	ΠΡΟΔΙΑΓΡΑΦΗ	ΑΠΑΙΤΗΣΗ	ΑΠΑΝΤΗΣΗ	ΠΑΡΑΠΟΜΠΗ
1	ΣΗΜΕΙΑ ΔΙΑΜΟΡΦΩΣΗΣ	43		
2	Επίστρωση δαπέδου με υλικό σκυροδέματος	ΝΑΙ		
3	Βαφή του δαπέδου	ΝΑΙ		
4	Διαμόρφωση ειδικών θέσεων και τοποθέτηση καλλωπιστικών φυτών	ΝΑΙ		
5	Μπάρα πρόσβασης ΑΜΕΑ	ΝΑΙ		

ΠΙΝΑΚΙΔΕΣ ΠΛΗΡΟΦΟΡΗΣΗΣ ΣΕ ΣΤΥΛΟΥΣ

A/A	ΠΡΟΔΙΑΓΡΑΦΗ	ΑΠΑΙΤΗΣΗ	ΑΠΑΝΤΗΣΗ	ΠΑΡΑΠΟΜΠΗ
1	Τεμάχια	43		
2	θα είναι κατασκευασμένη σύμφωνα με τις οδηγίες οι οποίες καθορίζονται στο ΦΕΚ 931/Β/2009 (Υ.Α. 28492/2009), όπως αυτό συμπληρώθηκε και τροποποιήθηκε από το ΦΕΚ 2029/Β/2014 (Υ.Α. 27934/2014) και την Εγκύκλιο 44 (Α.Π. 30681/2014) του ΥΠ.ΕΣ. και θα είναι καλυμμένη με αντιγκράφιτ μεμβράνη	ΝΑΙ		
3	Το σώμα της πινακίδας θα είναι κατασκευασμένο από φύλλο αλουμινίου πάχους 3mm το οποίο θα φέρει 4 οπές για την στερέωση του	ΝΑΙ		
4	Κάθε πινακίδα θα στηρίζεται σε δύο μεταλλικούς γαλβανισμένους ιστούς τετράγωνης διατομής 40Χ40Χ2 και ύψους 180 cm οι οποίοι θα περιλαμβάνονται μέσα στην προσφορά	ΝΑΙ		



5	Στο άνω μέρος θα έχουν επίπεδη απόληξη ενώ το κάτω μέρος των ιστών θα καταλήγει σε γαλβανισμένη λαμαρίνα με 4mm πάχος για μεγαλύτερη αντοχή στην στήριξη με οπές κατάλληλες για τη στερέωσή του στο έδαφος με στριφώνια	ΝΑΙ		
6	Οι διαστάσεις της πινακίδας θα είναι 80cm X 80cm και πάχος 3mm.	ΝΑΙ		
7	Η συνολική διάσταση της κατασκευής θα είναι 180cm X 80cm	ΝΑΙ		
8	Το περιεχόμενο της πινακίδας θα περιέχει κείμενα και σχέδια οποιαδήποτε γραμματοσειράς και διάστασης καθώς και χρώματος, θα δοθεί από την υπηρεσία στον ανάδοχο μετά την υπογραφή της σύμβασης.	ΝΑΙ		
9	Τα μεταλλικά συνδετικά στοιχεία που θα χρησιμοποιηθούν για την κατασκευή του εξοπλισμού	ΝΑΙ		
10	Για την αντισκωριακή προστασία τους τα μεταλλικά μέρη θα υφίστανται επεξεργασία για την	ΝΑΙ		

ΑΙΣΘΗΤΗΡΕΣ

A/A	ΠΡΟΔΙΑΓΡΑΦΗ	ΑΠΑΙΤΗΣΗ	ΑΠΑΝΤΗΣΗ	ΠΑΡΑΠΟΜΠΗ
	Τεμάχια	126		
1	Βάθος λειτουργίας από 3 cm έως 255 cm.	ΝΑΙ		
2	Ικανότητα μέτρησης πληρότητας (%)	ΝΑΙ		
3	Ικανότητα μέτρησης θερμοκρασίας (θερμοστάτης)	ΝΑΙ		
4	Τεχνολογία επικοινωνίας: δίκτυο 3G/4G ή μεταγενέστερο (Sigfox, NB-IoT, LoRaWAN)	ΝΑΙ		
5	Εντοπισμός κλίσης: 3 αξόνων (accelerometer)	ΝΑΙ		
6	Κλάση προστασίας από αντικείμενα & αδιαβροχοποίηση: IP 69	ΝΑΙ		
7	Σύστημα πυρανίχνευσης.	ΝΑΙ		
8	Συχνότητα εκπομπής υπερήχων: 868 mhz - 915 mhz.	ΝΑΙ		
9	Εύρος θερμοκρασίας λειτουργίας: -30°C έως +80°C.	ΝΑΙ		
10	Διάρκεια ζωής μπαταρίας: έως 7 έτη.	ΝΑΙ		



11	Αριθμός ημερήσιων μετρήσεων: έως 24/ημέρα.	ΝΑΙ		
12	Πιστοποιητικά ασφαλείας CE για τον συγκεκριμένο τύπο αισθητήρα	ΝΑΙ		
13	Πιστοποιητικά ποιότητας ISO 9001:2008 του κατασκευαστή ή ισοδύναμο αυτού	ΝΑΙ		
14	Εγγύηση καλής λειτουργίας > 2 έτη	ΝΑΙ		
15	Εγγύηση παροχής ανταλλακτικών: > 2 έτη	ΝΑΙ		

ΛΟΓΙΣΜΙΚΟ ΔΙΑΧΕΙΡΙΣΗΣ ΚΑΙ ΠΑΡΑΚΟΛΟΥΘΗΣΗΣ

Α/Α	ΠΡΟΔΙΑΓΡΑΦΗ	ΑΠΑΙΤΗΣΗ	ΑΠΑΝΤΗΣΗ	ΠΑΡΑΠΟΜΠΗ
	Πλατφόρμα διαχείρισης			
1	Ομαδοποίηση κάδων ανά ρεύμα αποβλήτου	ΝΑΙ		
2	Ομαδοποίηση κάδων ανά περιοχή (Γειτονιά, δρόμο, κλπ)	ΝΑΙ		
3	Δημιουργία περιοχών απαγόρευσης διέλευσης απορριμματοφόρου (πχ Λαϊκή αγορά, Ιστορικό κέντρο πόλης, εκδήλωση, κλπ)	ΝΑΙ		
4	Υπολογισμός βέλτιστων δρομολογίων αποκομιδής βάσει του διαθέσιμου στόλου και της χωρητικότητας των οχημάτων	ΝΑΙ		
5	Διεπαφή στην ελληνική γλώσσα	ΝΑΙ		
6	Αποστολή ειδοποιήσεων με SMS και Email για έκτακτα συμβάντα (ανάφλεξη κάδου, αναποδογύρισμα κάδου, 100% πληρότητα κάδου)	ΝΑΙ		
7	Δυνατότητα επιλογής σημείων που οπωσδήποτε θα πραγματοποιηθεί αποκομιδή ασχέτως πληρότητας	ΝΑΙ		



8	Αποστολή εντολών εργασίας (αποκομιδής) και βέλτιστου δρομολογίου στο οδηγό	ΝΑΙ		
9	Καταγραφή ωρών εργασίας προσωπικού απορριμματοφόρου	ΝΑΙ		
10	Παραμετροποιήσιμη προβολή στοιχείων αποκομιδής και αναφορών συμβάντων από τον οδηγό	ΝΑΙ		
11	Εξαγωγή αναφορών αποκομιδής παραμετροποιήσιμων ως προς το χρόνο (ημερήσια, μηνιαία κλπ), το ρεύμα αποβλήτων, το όχημα σε μορφή PDF και EXCEL	ΝΑΙ		
12	Δυνατότητα σύνδεσης με εμπορικά προγράμματα(ERP)	ΝΑΙ		
13	Δυνατότητα σύνδεσης με Πλατφόρμα Έξυπνης Πόλης - Τηλεδιαχείρισης Υποδομών ΑΚΕ (Open Mall)	ΝΑΙ		
	Εφαρμογή απορριμματοφόρου (tablet)			
14	Προβολή των εντολών εργασίας (αποκομιδής)	ΝΑΙ		
15	Διαχείριση εντολών εργασίας από τον οδηγό	ΝΑΙ		



16	Λήψη και προβολή των δρομολογίων αποκομιδής	ΝΑΙ		
17	Προβολή όλων των ενταγμένων στο σύστημα κάδων	ΝΑΙ		
18	Αποστολή και λήψη μηνυμάτων κειμένου	ΝΑΙ		
19	Αναφορά συμβάντων στο σύστημα με σύντομη περιγραφή και δυνατότητα επισύναψης φωτογραφίας (πχ βανδαλισμένος κάδος)	ΝΑΙ		

Πάτρα, / / 2023

Ο Συντάξας

Πάτρα, / / 2023

Ο Τμηματάρχης Μελετών Έργων
Πρασίνου

Πάτρα, ... / / 2023

Ο Αναπληρωτής Προϊστάμενος της
Διεύθυνσης Περιβάλλοντος, Ενέργειας &
Πρασίνου

ΚΑΝΤΖΑΡΗΣ ΒΑΣΙΛΕΙΟΣ

Δρ Περιβαλλοντολόγος

ΚΑΝΤΖΑΡΗΣ ΒΑΣΙΛΕΙΟΣ

Δρ Περιβαλλοντολόγος

ΠΑΝΑΓΙΩΤΗΣ ΚΩΣΤΟΠΟΥΛΟΣ

Τ. Ε. ΓΕΩΠΟΝΙΑΣ



ΠΑΡΑΡΤΗΜΑ ΙΙΙ – ΕΕΕΣ

Συνημμένα της παρούσας διακήρυξης περιλαμβάνονται :

1. Πρότυπο του Ευρωπαϊκού Ενιαίου Εγγράφου Σύμβασης (ΕΕΕΣ) της παρούσας διακήρυξης σε μορφή αρχείου pdf ψηφιακά υπογεγραμμένο, το οποίο αποτελεί αναπόσπαστο μέρος της διακήρυξης.
2. Το Ευρωπαϊκό Ενιαίο Έγγραφο Σύμβασης (ΕΕΕΣ) σε μορφή αρχείου .xml το οποίο θα μπορούν να χρησιμοποιήσουν οι ενδιαφερόμενοι οικονομικοί φορείς, προκειμένου να το συμπληρώσουν μέσω της υπηρεσίας eΕΕΕΣ της ΕΕ (<https://espd.eprocurement.gov.gr/>)



ΠΑΡΑΡΤΗΜΑ IV – Υπόδειγμα Οικονομικής Προσφοράς

ΕΝΤΥΠΟ ΟΙΚΟΝΟΜΙΚΗΣ ΠΡΟΣΦΟΡΑΣ

A/A	Περιγραφή Είδους	C.P.V.	M.M.	Ποσότητα (τεμ.)	ΤΙΜΗ ΜΟΝΑΔΑΣ (€)	ΔΑΠΑΝΗ (€)
Δημιουργία Γωνιών Ανακύκλωσης του Δήμου Πατρέων						
1	ΤΥΠΟΣ Α: Προμήθεια και τοποθέτηση ημιπόγειων κάδων 3m ³ δύο χωρισμάτων (1/2 + 1/2) για ανακυκλώσιμα υλικά	44613800-8	τεμ.	14		
2	ΤΥΠΟΣ Β: Προμήθεια και τοποθέτηση ημιπόγειων κάδων 5m ³ τριών χωρισμάτων (1/3 +1/3 +1/3) για ανακυκλώσιμα υλικά	44613800-8	τεμ.	18		
3	ΤΥΠΟΣ Γ: Προμήθεια και τοποθέτηση ημιπόγειων κάδων 5m ³ δύο χωρισμάτων (1/2 +1/2) για ανακυκλώσιμα υλικά (2 κάδοι ανά γωνιά)	44613800-8	τεμ.	22		
4	Προμήθεια και τοποθέτηση πινακίδων σήμανσης και ενημέρωσης	31523200-0	τεμ.	43		
5	Προμήθεια υλικών και εργασίες διαμόρφωσης περιβάλλοντα χώρου γωνιών ανακύκλωσης	45112700-2	τεμ.	43		
6	Προμήθεια και εγκατάσταση λογισμικού & διαχείρισης παρακολούθησης κάδων και δυναμικής δρομολόγησης	72268000-1	τεμ.	1		
7	Προμήθεια και εγκατάσταση αισθητήρων για έλεγχο πληρότητας των κάδων	35125100-7	τεμ.	126		
ΜΕΡΙΚΟ ΣΥΝΟΛΟ						
ΦΠΑ 24%						
ΣΥΝΟΛΟ ΕΝΔΕΙΚΤΙΚΗΣ ΔΑΠΑΝΗΣ						

ΕΠΩΝΥΜΙΑ.....



ΕΔΡΑ.....

Α.Φ.Μ.

Ο / Η προσφέρ.....

(Υπογραφή & Σφραγίδα)

ΠΑΡΑΡΤΗΜΑ V – Υποδείγματα Εγγυητικών Επιστολών

1. Εγγυητική Επιστολή Συμμετοχής

ΕΚΔΟΤΗΣ.....

Ημερομηνία έκδοσης.....

Προς: ΔΗΜΟ ΠΑΤΡΕΩΝ

Εγγυητική επιστολή μας υπ' αριθμ..... για ευρώ.....

Με την παρούσα εγγυόμαστε, ανέκκλητα και ανεπιφύλακτα παραιτούμενοι του δικαιώματος της διαιρέσεως και διζήσεως, υπέρ

{Σε περίπτωση μεμονωμένης εταιρίας: της Εταιρίας οδός αριθμός ... ΤΚ},

{ή σε περίπτωση Ένωσης ή Κοινοπραξίας: των Εταιριών

α)..... οδός..... αριθμός.....ΤΚ.....

β)..... οδός..... αριθμός.....ΤΚ.....

γ)..... οδός..... αριθμός.....ΤΚ.....

μελών της Ένωσης ή Κοινοπραξίας, ατομικά για κάθε μια από αυτές και ως αλληλέγγυα και εις ολόκληρο υπόχρεων μεταξύ τους εκ της ιδιότητάς τους ως μελών της Ένωσης ή Κοινοπραξίας,}

και μέχρι του ποσού των ευρώ....., για τη συμμετοχή στο διενεργούμενο διαγωνισμό της (συμπληρώνετε την ημερομηνία διενέργειας του διαγωνισμού)..... με αντικείμενο (συμπληρώνετε τον τίτλο του έργου) συνολικής αξίας (συμπληρώνετε τον προϋπολογισμό με διευκρίνιση εάν περιλαμβάνει ή όχι τον ΦΠΑ), σύμφωνα με τη με αριθμό..... Διακήρυξή σας.

Η παρούσα εγγύηση καλύπτει καθ' όλο το χρόνο ισχύος της μόνο τις από τη συμμετοχή στον ανωτέρω διαγωνισμό απορρέουσες υποχρεώσεις

{Σε περίπτωση μεμονωμένης εταιρίας: της εν λόγω Εταιρίας.}

{ή σε περίπτωση Ένωσης ή Κοινοπραξίας: των Εταιριών της Ένωσης ή Κοινοπραξίας ατομικά για κάθε μια από αυτές και ως αλληλέγγυα και εις ολόκληρο υπόχρεων μεταξύ τους εκ της ιδιότητάς τους ως μελών της Ένωσης ή Κοινοπραξίας.}

Το ανωτέρω ποσό της εγγύησης τηρείται στη διάθεσή σας, το οποίο και υποχρεούμαστε να σας καταβάλουμε ολικά ή μερικά χωρίς καμία από μέρους μας αντίρρηση ή ένσταση και χωρίς να ερευνηθεί το βάσιμο ή μη της απαίτησής σας, μέσα σε τρεις (3) ημέρες από την έγγραφη ειδοποίησή σας.

Η παρούσα ισχύει μέχρι και την(Σημείωση προς την Τράπεζα : ο χρόνος ισχύος πρέπει να είναι μεγαλύτερος τουλάχιστον κατά ένα (1) μήνα του χρόνου ισχύος της Προσφοράς).

Αποδεχόμαστε να παρατείνουμε την ισχύ της εγγύησης, ύστερα από έγγραφη δήλωσή σας, με την προϋπόθεση ότι το σχετικό αίτημα σας θα μας υποβληθεί πριν από την ημερομηνία λήξης της.



Σε περίπτωση κατάπτωσης της εγγύησης, το ποσό της κατάπτωσης υπόκειται στο εκάστοτε ισχύον πάγιο τέλος χαρτοσήμου.

Βεβαιούμε ότι όλες οι ισχύουσες Εγγυητικές Επιστολές της Τράπεζάς μας, οι οποίες έχουν χορηγηθεί στο Δημόσιο, στα Ν.Π.Δ.Δ. και στα Ν.Π.Ι.Δ., συμπεριλαμβανομένης και της παρούσης, δεν ξεπερνάνε το όριο το οποίο έχει καθοριστεί βάσει νόμου για την Τράπεζά μας.

(Εξουσιοδοτημένη υπογραφή)

2. Εγγυητική Επιστολή Καλής Εκτέλεσης Σύμβασης

ΕΚΔΟΤΗΣ.....

Ημερομηνία έκδοσης.....

Προς: ΔΗΜΟ ΠΑΤΡΕΩΝ

Εγγυητική επιστολή μας υπ' αριθμ..... για ευρώ.....

Με την παρούσα εγγυόμαστε, ανέκκλητα και ανεπιφύλακτα παραιτούμενοι του δικαιώματος της διαιρέσεως και διζήσεως, υπέρ

{Σε περίπτωση μεμονωμένης εταιρίας : της Εταιρίας Οδός Αριθμός Τ.Κ.}

{ή σε περίπτωση Ένωσης ή Κοινοπραξίας : των Εταιριών

α) οδός αριθμός Τ.Κ.

β) οδός αριθμός Τ.Κ.

γ) οδός αριθμός Τ.Κ.

μελών της Ένωσης ή Κοινοπραξίας, ατομικά για κάθε μία από αυτές και ως αλληλέγγυα και εις ολόκληρο υπόχρεων μεταξύ τους εκ της ιδιότητάς τους ως μελών της Ένωσης ή Κοινοπραξίας},

και μέχρι του ποσού των ευρώ....., για την καλή εκτέλεση της σύμβασης με αριθμό..... που αφορά στο διαγωνισμό της (συμπληρώνετε την ημερομηνία διενέργειας του διαγωνισμού) με αντικείμενο (συμπληρώνετε τον τίτλο του έργου) συνολικής αξίας (συμπληρώνετε το συνολικό συμβατικό τίμημα με διευκρίνιση εάν περιλαμβάνει ή όχι τον ΦΠΑ), σύμφωνα με τη με αριθμό..... Διακήρυξή σας.

Το ανωτέρω ποσό της εγγύησης τηρείται στη διάθεσή σας, το οποίο και υποχρεούμαστε να σας καταβάλουμε ολικά ή μερικά χωρίς καμία από μέρους μας αντίρρηση ή ένσταση και χωρίς να ερευνηθεί το βάσιμο ή μη της απαίτησής σας, μέσα σε τρεις (3) ημέρες από την έγγραφη ειδοποίησή σας.

Η παρούσα ισχύει μέχρις ότου αυτή μας επιστραφεί ή μέχρις ότου λάβουμε έγγραφη δήλωσή σας ότι μπορούμε να θεωρήσουμε την Τράπεζά μας απαλλαγμένη από κάθε σχετική υποχρέωση.

Σε περίπτωση κατάπτωσης της εγγύησης, το ποσό της κατάπτωσης υπόκειται στο εκάστοτε ισχύον πάγιο τέλος χαρτοσήμου.



Βεβαιούμε ότι όλες οι ισχύουσες Εγγυητικές Επιστολές της Τράπεζάς μας, οι οποίες έχουν χορηγηθεί στο Δημόσιο, στα Ν.Π.Δ.Δ. και στα Ν.Π.Ι.Δ., συμπεριλαμβανομένης και της παρούσης, δεν ξεπερνάνε το όριο το οποίο έχει καθοριστεί βάσει νόμου για την Τράπεζά μας.

(Εξουσιοδοτημένη υπογραφή)

3. Εγγυητική Καλής Λειτουργίας

ΕΚΔΟΤΗΣ.....

Ημερομηνία έκδοσης.....

Προς: ΔΗΜΟ ΠΑΤΡΕΩΝ

Εγγυητική επιστολή μας υπ' αρ. για ευρώ.....

Με την παρούσα εγγυόμαστε, ανέκκλητα και ανεπιφύλακτα παραιτούμενοι του δικαιώματος της διαιρέσεως και διζήσεως, υπέρ

{Σε περίπτωση μεμονωμένης εταιρίας : της Εταιρίας Οδός Αριθμός Τ.Κ.}

{ή σε περίπτωση Ένωσης ή Κοινοπραξίας : των Εταιριών

α) οδός αριθμός Τ.Κ.

β) οδός αριθμός Τ.Κ.

γ) οδός αριθμός Τ.Κ.

μελών της Ένωσης ή Κοινοπραξίας, ατομικά για κάθε μία από αυτές και ως αλληλέγγυα και εις ολόκληρο υπόχρεων μεταξύ τους εκ της ιδιότητάς τους ως μελών της Ένωσης ή Κοινοπραξίας},

και μέχρι του ποσού των ευρώ..... (<συμπληρώνετε το συνολικό συμβατικό τίμημα με διευκρίνιση εάν περιλαμβάνει ή όχι τον ΦΠΑ>), για την καλή λειτουργία του αντικειμένου της σύμβασης με αριθμό που αφορά συνολικής αξίας σύμφωνα με τη με αριθμό Διακήρυξη της Αναθέτουσα Αρχή

Το ανωτέρω ποσό της εγγύησης τηρείται στη διάθεσή σας, το οποίο και υποχρεούμαστε να σας καταβάλουμε ολικά ή μερικά χωρίς καμία από μέρους μας αντίρρηση ή ένσταση και χωρίς να ερευνηθεί το βάσιμο ή μη της απαίτησής σας, μέσα σε τρεις (3) ημέρες από την έγγραφη ειδοποίησή σας.

Η παρούσα ισχύει μέχρις ότου αυτή μας επιστραφεί ή μέχρις ότου λάβουμε έγγραφη δήλωσή σας ότι μπορούμε να θεωρήσουμε την Τράπεζά μας απαλλαγμένη από κάθε σχετική υποχρέωση.



Σε περίπτωση κατάπτωσης της εγγύησης, το ποσό της κατάπτωσης υπόκειται στο εκάστοτε ισχύον πάγιο τέλος χαρτοσήμου.

Βεβαιούμε ότι όλες οι ισχύουσες Εγγυητικές Επιστολές της Τράπεζάς μας, οι οποίες έχουν χορηγηθεί στο Δημόσιο, στα Ν.Π.Δ.Δ. και στα Ν.Π.Ι.Δ., συμπεριλαμβανομένης και της παρούσης, δεν ξεπερνάνε το όριο το οποίο έχει καθοριστεί βάσει νόμου για την Τράπεζά μας.

(Εξουσιοδοτημένη υπογραφή)

ΠΑΡΑΡΤΗΜΑ VI – Ενημέρωση φυσικών προσώπων για την επεξεργασία προσωπικών δεδομένων

ΕΝΗΜΕΡΩΣΗ ΓΙΑ ΤΗΝ ΕΠΕΞΕΡΓΑΣΙΑ ΠΡΟΣΩΠΙΚΩΝ ΔΕΔΟΜΕΝΩΝ

Η Αναθέτουσα Αρχή ενημερώνει υπό την ιδιότητά της ως υπεύθυνης επεξεργασίας το φυσικό πρόσωπο που υπογράφει την προσφορά ως Προσφέρων ή ως Νόμιμος Εκπρόσωπος Προσφέροντος, ότι το ίδιο ή και τρίτοι, κατ' εντολή και για λογαριασμό του, θα επεξεργάζονται τα ακόλουθα δεδομένα ως εξής:

I. Αντικείμενο επεξεργασίας είναι τα δεδομένα προσωπικού χαρακτήρα που περιέχονται στους φακέλους της προσφοράς και τα αποδεικτικά μέσα τα οποία υποβάλλονται στην Αναθέτουσα Αρχή, στο πλαίσιο του παρόντος Διαγωνισμού, από το φυσικό πρόσωπο το οποίο είναι το ίδιο Προσφέρων ή Νόμιμος Εκπρόσωπος Προσφέροντος.

II. Σκοπός της επεξεργασίας είναι η αξιολόγηση του Φακέλου Προσφοράς, η ανάθεση της Σύμβασης, η προάσπιση των δικαιωμάτων της Αναθέτουσας Αρχής, η εκπλήρωση των εκ του νόμου υποχρεώσεων της Αναθέτουσας Αρχής και η εν γένει ασφάλεια και προστασία των συναλλαγών. Τα δεδομένα ταυτοπροσωπίας και επικοινωνίας θα χρησιμοποιηθούν από την Αναθέτουσα Αρχή και για την ενημέρωση των Προσφερόντων σχετικά με την αξιολόγηση των προσφορών.

III. Αποδέκτες των ανωτέρω (υπό Α) δεδομένων στους οποίους κοινοποιούνται είναι:

(α) Φορείς στους οποίους η Αναθέτουσα Αρχή αναθέτει την εκτέλεση συγκεκριμένων ενεργειών για λογαριασμό της, δηλαδή οι Σύμβουλοι, τα υπηρεσιακά στελέχη, μέλη Επιτροπών Αξιολόγησης, Χειριστές του Ηλεκτρονικού Διαγωνισμού και λοιποί εν γένει προστεθέντες της, υπό τον όρο της τήρησης σε κάθε περίπτωση του απορρήτου.

(β) Το Δημόσιο, άλλοι δημόσιοι φορείς ή δικαστικές αρχές ή άλλες αρχές ή δικαιοδοτικά όργανα, στο πλαίσιο των αρμοδιοτήτων τους.

(γ) Έτεροι συμμετέχοντες στο Διαγωνισμό, στο πλαίσιο της αρχής της διαφάνειας και του δικαιώματος προδικαστικής και δικαστικής προστασίας των συμμετεχόντων στο Διαγωνισμό, σύμφωνα με το νόμο.

IV. Τα δεδομένα θα τηρούνται για χρονικό διάστημα για χρονικό διάστημα ίσο με τη διάρκεια της εκτέλεσης της σύμβασης, και μετά τη λήξη αυτής για χρονικό διάστημα πέντε ετών, για μελλοντικούς φορολογικούς-δημοσιονομικούς ή ελέγχους χρηματοδοτών ή άλλους προβλεπόμενους ελέγχους από την κείμενη νομοθεσία, εκτός εάν η νομοθεσία προβλέπει διαφορετική περίοδο διατήρησης. Σε περίπτωση εκκρεμοδικίας αναφορικά με δημόσια σύμβαση τα δεδομένα τηρούνται μέχρι το πέρας της εκκρεμοδικίας. Μετά τη λήξη των ανωτέρω περιόδων, τα προσωπικά δεδομένα θα καταστρέφονται.



V. Το φυσικό πρόσωπο που είναι είτε Προσφέρων είτε Νόμιμος Εκπρόσωπος του Προσφέροντος, μπορεί να ασκεί κάθε νόμιμο δικαίωμά του σχετικά με τα δεδομένα προσωπικού χαρακτήρα που το αφορούν, απευθυνόμενο στον υπεύθυνο προστασίας προσωπικών δεδομένων της Αναθέτουσας Αρχής.

VI. Η Αναθέτουσα Αρχή έχει υποχρέωση να λαμβάνει κάθε εύλογο μέτρο για τη διασφάλιση του απόρρητου και της ασφάλειας της επεξεργασίας των δεδομένων και της προστασίας τους από τυχαία ή αθέμιτη καταστροφή, τυχαία απώλεια, αλλοίωση, απαγορευμένη διάδοση ή πρόσβαση από οποιονδήποτε και κάθε άλλης μορφή αθέμιτη επεξεργασία.

ΠΑΡΑΡΤΗΜΑ VII – Σχέδιο Σύμβασης

ΣΧΕΔΙΟ ΣΥΜΒΑΣΗΣ ΠΡΟΜΗΘΕΙΑΣ

ΕΛΛΗΝΙΚΗ ΔΗΜΟΚΡΑΤΙΑ

.....¹⁷⁶

[Τόπος]...../...../.....

Αριθ. πρωτ.....

ΣΥΜΦΩΝΗΤΙΚΟ ΠΡΟΜΗΘΕΙΑΣ.....[Ενδεικτικό σχέδιο συμφωνητικού που διαμορφώνεται από την αναθέτουσα αρχή]

Στ.. σήμερα ημέρα οι παρακάτω συμβαλλόμενοι:

1., που εδρεύει..... με Αριθμό Φορολογικού Μητρώου (Α.Φ.Μ.)..... και κωδικό ηλεκτρονικής τιμολόγησης¹⁷⁷ νομίμως εκπροσωπούμεν... από τ..... δυνάμει του (στο εξής η «Αναθέτουσα Αρχή»)

2.Ο/η (σε περίπτωση φυσικού προσώπου/ ατομικής επιχείρησης) ή το νομικό πρόσωπο.....με την επωνυμίακαι με το διακριτικό τίτλο «.....», που εδρεύει (. ΑΦΜ:....., ΔΟΥ:, Τ.Κ., νομίμως

¹⁷⁶ Συμπληρώνονται στοιχεία αναθέτουσας αρχής

¹⁷⁷ Πρβλ. άρθρο 53 παρ. 2 περ. α του ν. 4412/2016



εκπροσωπούμενο (μόνο για νομικά πρόσωπα) από τον (στο εξής ο «Ανάδοχος»)

Έχοντας υπόψη:

1. την υπ' αριθμ διακήρυξη (ΑΔΑΜ...) και τα λοιπά έγγραφα της σύμβασης που συνέταξε η Αναθέτουσα Αρχή για την ανωτέρω εν θέματι σύμβαση προμήθειας.
 2. Την υπ' αριθμ ... απόφαση της Αναθέτουσας Αρχής με την οποία κατακυρώθηκε το αποτέλεσμα της διαδικασίας (ΑΔΑΜ...), στο πλαίσιο της ανωτέρω διακήρυξης, στον Ανάδοχο και την αριθμ. πρωτ. ειδική πρόσκληση της Αναθέτουσας Αρχής προς τον Ανάδοχο για την υπογραφή του παρόντος, η οποία κοινοποιήθηκε σε αυτόν την.....
 3. Την απόυπεύθυνη δήλωση του αναδόχου περί μη οψιγενών μεταβολών, κατά την έννοια της περ. (2) της παρ. 3 του άρθρου 100 του ν. 4412/2016 [μνημονεύεται μόνο στην περίπτωση του προσυμβατικού ελέγχου ή της άσκησης προδικαστικής προσφυγής κατά της απόφασης κατακύρωσης]
 4. Την απόυπεύθυνη δήλωση του αναδόχου της κοινής απόφασης των Υπουργών Ανάπτυξης και Επικρατείας 20977/23-8-2007 (Β' 1673) «Δικαιολογητικά για την τήρηση των μητρώων του ν. 3310/2005 όπως τροποποιήθηκε με το ν. 3414/2005» [συμπληρώνεται μόνο σε συμβάσεις με εκτιμώμενη αξία άνω του 1.000.000 ευρώ]
3. Ότι αναπόσπαστο τμήμα της παρούσας αποτελούν, σύμφωνα με το άρθρο 2 παρ.1 περιπτ. 42 του Ν.4412/2016:
- η υπ' αριθ. διακήρυξη, με τα Παραρτήματα της
 - οι υπ' αριθ. τεχνικές προδιαγραφές [εάν αποτελούν διακριτό έγγραφο και δεν έχουν ενσωματωθεί στο τεύχος της Διακήρυξης]
 - (στο εξής «τα Έγγραφα της Σύμβασης»)¹⁷⁸
 - η προσφορά του Αναδόχου
4. Ότι ο ανάδοχος κατέθεσε την:
- α) υπ' αριθ. εγγυητική επιστολή της τράπεζας/ πιστωτικού ιδρύματος/ χρηματοδοτικού ιδρύματος/ ασφαλιστικής επιχείρησης/, ποσού ευρώ, για την καλή εκτέλεση των όρων του παρόντος συμφωνητικού
 - β) την υπ' αριθ. εγγυητική επιστολή της τράπεζας/ πιστωτικού ιδρύματος/ χρηματοδοτικού ιδρύματος/ ασφαλιστικής επιχείρησης/, ποσού ευρώ για την προκαταβολή¹⁷⁹ του συμβατικού τιμήματος σύμφωνα με το άρθρο 4.1 της Διακήρυξης

¹⁷⁸ Συμπληρώνονται από την αναθέτουσα αρχή και τα λοιπά σχετικά έγγραφα της σύμβασης

¹⁷⁹ Συμπληρώνεται κατά περίπτωση από την αναθέτουσα αρχή



Συμφώνησαν και έκαναν αμοιβαία αποδεκτά τα ακόλουθα :

Άρθρο 1

Αντικείμενο

Αντικείμενο της παρούσας σύμβασης είναι, σύμφωνα με τους όρους και τις προδιαγραφές του άρθρου 1.3 της Διακήρυξης και των ΠΑΡΑΡΤΗΜΑΤΩΝ

[στο σημείο αυτό περιγράφεται το τμήμα/τμήματα της σύμβασης που κατακυρώθηκαν στον ανάδοχο, καθώς και τυχόν επιπρόσθετη κατακυρωθείσα ποσότητα αγαθών, σε ποσοστό τοις εκατό επί της αρχικής ποσότητας, σύμφωνα με την παρ. 1 του άρθρου 105 του ν. 4412/2016]

Η προμήθεια θα πραγματοποιηθεί σύμφωνα με τους όρους που περιέχονται στα έγγραφα της σύμβασης, στην απόφαση κατακύρωσης και την προσφορά του Αναδόχου.

Άρθρο 2

Χρηματοδότηση της σύμβασης

[Το περιεχόμενο του άρθρου διαμορφώνεται ανάλογα με την πηγή χρηματοδότησης (Πρβλ. παρ. 2 περ. ζ του άρθρου 53 του ν.4412/16 όπως διαμορφώθηκε με το άρθρο 16 του ν. 4782/21)]

[Για τους φορείς της Γενικής Κυβέρνησης:] Φορέας χρηματοδότησης της παρούσας σύμβασης είναι Η δαπάνη για την εν λόγω σύμβαση βαρύνει την με Κ.Α.: σχετική πίστωση του τακτικού προϋπολογισμού του οικονομικού έτους του Φορέα

Για την παρούσα διαδικασία έχει εκδοθεί η απόφαση με αρ. πρωτ. (ΑΔΑ....., ΑΔΑ.....) για την ανάληψη υποχρέωσης/έγκριση δέσμευσης πίστωσης για το οικονομικό έτος 202..... και έλαβε α/α καταχώρησης στο μητρώο δεσμεύσεων/Βιβλίο εγκρίσεων & Εντολών Πληρωμής του φορέα.... .

[Σε περίπτωση που η προκαλούμενη δαπάνη πρόκειται να βαρύνει αποκλειστικά και μόνον το επόμενο ή τα επόμενα οικονομικά έτη, αναφέρεται μόνο ο αριθμός της πολυετούς έγκρισης (ΑΔΑ.....,ΑΔΑ.....), κατά τα οριζόμενα στις διατάξεις της παρ. 4 του άρθρου 2 του π.δ 80/2016, σε συνδυασμό με τα άρθρα 67 και 68 του ν. 4270/2014 (Α' 143)]

Η παρούσα σύμβαση χρηματοδοτείται από Πιστώσεις του Προγράμματος Δημοσίων Επενδύσεων (Συλλογική Απόφαση Ένταξης, αριθ. ενάριθ. έργου) [κατά περίπτωση]

[Αν η σύμβαση είναι συγχρηματοδοτούμενη, αναφέρονται επιπλέον & τα ακόλουθα:]

Η σύμβαση περιλαμβάνεται στο υποέργο Νο της Πράξης : «.....» η οποία έχει ενταχθεί στο Επιχειρησιακό Πρόγραμμα «.....» με βάση την Απόφαση Ένταξης με αρ. πρωτ. του και έχει λάβει κωδικό MIS 180. Η παρούσα σύμβαση

¹⁸⁰Συμπληρώνονται τα σχετικά κενά με βάση την Απόφαση Ένταξης της Πράξης.



χρηματοδοτείται από την Ευρωπαϊκή Ένωση (Ταμείο) και από εθνικούς πόρους μέσω του ΠΔΕ.

Άρθρο 3

Διάρκεια σύμβασης –Χρόνος Παράδοσης

3.1. Δυνάμει του άρθρου 1.3 της Διακήρυξης η διάρκεια της παρούσας σύμβασης ορίζεται από την υπογραφή της και μέχρι

[Ως διάρκεια σύμβασης προμήθειας, στην περίπτωση που αυτή δεν ορίζεται ρητά στη διακήρυξη, νοείται ο χρόνος μέχρι και την οριστική παραλαβή του συνόλου των ποσοτήτων.]

3.2. Ο συμβατικός χρόνος παράδοσης των υλικών καθορίζεται στο άρθρο 7 της παρούσας

Άρθρο 4

Υποχρεώσεις Αναδόχου

Ο Ανάδοχος εγγυάται και δεσμεύεται ανέκκλητα στην Αναθέτουσα Αρχή:

4.1. ότι, σύμφωνα με το άρθρο 4.3.1. της Διακήρυξης, τηρεί και θα εξακολουθήσει να τηρεί κατά την εκτέλεση της παρούσας σύμβασης τις υποχρεώσεις του που απορρέουν από τις διατάξεις της περιβαλλοντικής, κοινωνικοασφαλιστικής και εργατικής νομοθεσίας, που έχουν θεσπιστεί με το δίκαιο της Ένωσης, το εθνικό δίκαιο, συλλογικές συμβάσεις ή διεθνείς διατάξεις περιβαλλοντικού, κοινωνικού και εργατικού δικαίου, οι οποίες απαριθμούνται στο Παράρτημα Χ του Προσαρτήματος Α'(και του ν. 4412/2016). Η τήρηση των εν λόγω υποχρεώσεων ελέγχεται και βεβαιώνεται από τα όργανα που επιβλέπουν την εκτέλεση της παρούσας σύμβασης και τις αρμόδιες δημόσιες αρχές και υπηρεσίες που ενεργούν εντός των ορίων της ευθύνης και της αρμοδιότητάς τους

4.2. ότι θα ενεργεί σύμφωνα με το Νόμο και με την παρούσα, ότι θα λαμβάνει τα κατάλληλα μέτρα για να διασφαλίσει την ομαλή και προσηκούσα εκτέλεση της παρούσας σύμφωνα με τη Διακήρυξη και τα λοιπά Έγγραφα της Σύμβασης και ότι δεν θα ενεργήσει αθέμιτα, παράνομα ή καταχρηστικά καθ' όλη τη διάρκεια της εκτέλεσης της παρούσας, σύμφωνα με τη ρήτρα ακεραιότητας που επισυνάπτεται στην παρούσα και αποτελεί αναπόσπαστο τμήμα της.

[Εφ' όσον συντρέχει εφαρμογή, στο σημείο αυτό αναφέρονται:]

4.3. ότι, σύμφωνα με το άρθρο 4.3.2. της Διακήρυξης, με δεδομένο πως η εν θέματι σύμβαση προμηθειών προϊόντων εμπίπτει στο πεδίο εφαρμογής του ν. 2939/2001, υποχρεούται κατά την υπογραφή της σύμβασης και καθ' όλη τη διάρκεια εκτέλεσης αυτής να τηρεί τις υποχρεώσεις των παραγράφων 2 και 11 του άρθρου 4β ή και της παρ. 1 του άρθρου 12 ή και της παρ. 1 του άρθρου 16 του ν.2939/2001.



Η τήρηση των υποχρεώσεων ελέγχθηκε από την Αναθέτουσα Αρχή μέσω του αρχείου δημοσιοποίησης εγγεγραμμένων παραγωγών στο Εθνικό Μητρώο Παραγωγών (ΕΜΠΑ) που τηρείται στην ηλεκτρονική σελίδα του Ε.Ο.ΑΝ. εντός της προθεσμίας της παραγράφου 4 του άρθρου 105 του ν. 4412/2016.

Ο αριθμός ΕΜΠΑ του υπόχρεου παραγωγού.....είναι ο¹⁸¹

4.4. ότι καθ' όλη τη διάρκεια εκτέλεσης της σύμβασης, θα συνεργάζεται στενά με την Αναθέτουσα Αρχή, υποχρεούται δε να λαμβάνει υπόψη του οποιεσδήποτε παρατηρήσεις της σχετικά με την εκτέλεση της σύμβασης.

4.5. [Στο σημείο αυτό αναφέρονται όλοι οι ειδικοί όροι εκτέλεσης της σύμβασης κατ' εφαρμογή του άρθρου 130 του Ν.4412/2016, ή άλλοι όροι που επιβάλλονται στον ανάδοχο δυνάμει της νομοθεσίας που διέπει το αντικείμενο της εκτέλεσης της σύμβασης.....]

Άρθρο 5

Αμοιβή – Τρόπος πληρωμής

5.1. Το συνολικό συμβατικό τίμημα ανέρχεται σε, πλέον ΦΠΑ.....%

[άλλως αναφέρεται η αμοιβή του αναδόχου ανά τιμή μονάδας ...: Η αμοιβή του Αναδόχου ανέρχεται σε ποσό σε ευρώ ήτοι στο ταυτάριθμο ποσό της προσφοράς του. Στην αμοιβή του Αναδόχου δεν συμπεριλαμβάνεται ΦΠΑ.]

5.2. Η πληρωμή του Αναδόχου θα πραγματοποιηθεί σύμφωνα με το άρθρο 5.1.1 της Διακήρυξης και συγκεκριμένα: [στο σημείο αυτό αναφέρονται οι ειδικοί όροι πληρωμής, ιδίως σε περίπτωση επιλογής εκ μέρους του αναδόχου εναλλακτικού τρόπου πληρωμής]

.....

5.3. Η πληρωμή του συμβατικού τιμήματος θα γίνεται με την προσκόμιση από τον Ανάδοχο των νομίμων παραστατικών και δικαιολογητικών που προβλέπονται από τις διατάξεις του άρθρου 200 παρ. 4 του ν. 4412/2016, καθώς και κάθε άλλου δικαιολογητικού που τυχόν ήθελε ζητηθεί από τις αρμόδιες υπηρεσίες που διενεργούν τον έλεγχο και την πληρωμή¹⁸².

5.4. Τον Ανάδοχο βαρύνουν οι υπέρ τρίτων κρατήσεις, ως και κάθε άλλη επιβάρυνση, σύμφωνα με την κείμενη νομοθεσία, μη συμπεριλαμβανομένου Φ.Π.Α., για την παράδοση των συμβατικών υλικών στον τόπο και με τον τρόπο που προβλέπεται στη Διακήρυξη και λοιπά έγγραφα της Σύμβασης. Ιδίως ο Ανάδοχος βαρύνεται με τις κρατήσεις που καθορίζονται στο άρθρο 5.1.2 της Διακήρυξης. Οι υπέρ τρίτων κρατήσεις υπόκεινται στο εκάστοτε ισχύον αναλογικό τέλος χαρτοσήμου% και στην επ' αυτού εισφορά υπέρ ΟΓΑ%.

¹⁸¹ Πρβλ. άρθρο 130 ν.4412/2016

¹⁸² Η αναθέτουσα αρχή δύναται να αναφέρει συγκεκριμένα δικαιολογητικά στο σημείο αυτό, πρβλ. παρ. 6 του άρθρου 200 του ν. 4412/2016



5.5. Με κάθε πληρωμή θα γίνεται η προβλεπόμενη από την κείμενη νομοθεσία παρακράτηση φόρου εισοδήματος αξίας% επί του καθαρού ποσού.

5.6. [Η παράγραφος που ακολουθεί διαμορφώνεται αναλόγως από την αναθέτουσα αρχή, με βάση τις απαιτήσεις της κείμενης νομοθεσίας. Ενδεικτικά μπορεί να αναφέρεται:] Όλα τα δικαιολογητικά του χρηματικού εντάλματος (πρωτόκολλα ποσοτικής και ποιοτικής παραλαβής κλπ.) ελέγχονται από την αρμόδια υπηρεσία ελέγχου της αναθέτουσας αρχής. Για την έκδοση χρηματικού εντάλματος ο ανάδοχος πρέπει να προσκομίσει το αντίστοιχο τιμολόγιο εντός προθεσμίας τριάντα (30) ημερών από την ημερομηνία έκδοσης πρωτοκόλλου ποσοτικής και ποιοτικής παραλαβής και η πληρωμή του θα πρέπει να λάβει χώρα σε επιπλέον τριάντα (30) ημέρες.

Σε περίπτωση που η πληρωμή του αναδόχου καθυστερήσει από την αναθέτουσα αρχή τριάντα (30) ημέρες από την οριστική ποιοτική και ποσοτική παραλαβή των αγαθών και την ολοκλήρωση των σχετικών διαδικασιών επαλήθευσης, υπό την προϋπόθεση ότι θα έχει περιέλθει μέχρι και την ημερομηνία αυτή στην αναθέτουσα αρχή το τιμολόγιο ή άλλο ισοδύναμο παραστατικό πληρωμής, η αναθέτουσα αρχή, σύμφωνα με τα οριζόμενα στην υποπαρ. Ζ5 της παρ. Ζ του ν. 4152/2013, (Α' 107/09-05-2013) «Επείγοντα μέτρα εφαρμογής των Ν.4046/2012, 4093/2012 και 4127/2013» καθίσταται υπερήμερη και οφείλει τόκους υπερημερίας, χωρίς να απαιτείται όχληση από τον ανάδοχο.¹⁸³ Σε περίπτωση καθυστέρησης υποβολής των οικείων δικαιολογητικών πληρωμής, η αναθέτουσα αρχή δεν καθίσταται υπερήμερος, ει μη μόνο από την ημέρα προσκόμισής τους.

Άρθρο 6

Αναπροσαρμογή τιμής

Η περίπτωση της αναπροσαρμογής τιμής των υλικών υπό τους όρους του άρθρου 132 του Ν 4412/2016 καθορίζεται σύμφωνα με το άρθρο 6.7 της Διακήρυξης¹⁸⁴

Άρθρο 7

Χρόνος Παράδοσης Υλικών-Παραλαβή υλικών - Χρόνος και τρόπος παραλαβής υλικών

7.1 Ο Ανάδοχος υποχρεούται να παραδώσει τα υλικά, στο χρόνο, τρόπο και τόπο που καθορίζονται στα άρθρα 6.1. και 6.2. της Διακήρυξης.¹⁸⁵

¹⁸³ Πρβλ αριθμ. 2/16563/21-02-2019 διευκρινιστικό έγγραφο της Γενικής Δ/σης Δημοσιονομικής Πολιτικής (ΓΛΚ) του Υπουργείου Οικονομικών

¹⁸⁴ Στις διαδικασίες σύναψης δημόσιας σύμβασης προμηθειών, όταν από τα έγγραφα της σύμβασης προβλέπεται χρόνος παράδοσης των αγαθών μεγαλύτερος των δώδεκα (12) μηνών, μπορεί να περιλαμβάνεται στα έγγραφα της σύμβασης όρος περί αναπροσαρμογής της τιμής, υπό τους όρους του άρθρου 132 του Ν.4412/16. Στην περίπτωση αυτή πρέπει υποχρεωτικά να καθορίζεται στα έγγραφα της σύμβασης ο τύπος, ο τρόπος και οι προϋποθέσεις της αναπροσαρμογής



..... [άλλως, σε περίπτωση που δεν είναι γνωστός ο χρόνος παράδοσης: Ο χρόνος παράδοσης ορίζεται σε ...(..) εργάσιμες ημέρες από τη διαβίβαση σχετικής έγγραφης παραγγελίας από το αρμόδιο τμήμα της Αναθέτουσας Αρχής]

7.2. Ο Ανάδοχος υποχρεούται να παραδώσει στην Αναθέτουσα Αρχή τα υλικά σύμφωνα με το άρθρο 6.1. της Διακήρυξης. Μη εμπρόθεσμη παράδοση των υλικών από τον Ανάδοχο επάγεται τη κήρυξη αυτού ως έκπτωτου σύμφωνα με το άρθρο 6.1.2 της Διακήρυξης.

Η παραλαβή των υλικών γίνεται από επιτροπές, υπό τους όρους, διαδικασίες παραλαβής, τρόπους ποσοτικού και ποιοτικού ελέγχου των υλικών, ανάληψης του κόστους διενέργειας ελέγχου από τον Ανάδοχο που ορίζονται και συμφωνούνται στο άρθρο 6.2 της Διακήρυξης.

Υλικά που απορρίφθηκαν ή κρίθηκαν παραληπτέα με έκπτωση επί της συμβατικής τιμής, μπορούν να παραπέμπονται για επανεξέταση σύμφωνα με τα οριζόμενα στο άρθρο 6.2.1. της Διακήρυξης

7.3. Η παραλαβή των υλικών και η έκδοση των σχετικών πρωτοκόλλων παραλαβής πραγματοποιείται μέσα στους κατωτέρω καθοριζόμενους χρόνους:

....

Αν η παραλαβή των υλικών και η σύνταξη του σχετικού πρωτοκόλλου δεν πραγματοποιηθεί από την επιτροπή παραλαβής μέσα στον οριζόμενο από τη σύμβαση χρόνο, ισχύουν τα αναφερόμενα στο άρθρο 6.2.2. της Διακήρυξης.

Ανεξάρτητα από την, στο ως άνω άρθρο 6.2.2. οριζόμενη αυτοδίκαιη παραλαβή και την πληρωμή του Αναδόχου, πραγματοποιούνται οι προβλεπόμενοι από την παρούσα σύμβαση έλεγχοι από επιτροπή που συγκροτείται με απόφαση της Αναθέτουσας Αρχής στην οποία δεν μπορεί να συμμετέχουν ο πρόεδρος και τα μέλη της επιτροπής που δεν πραγματοποίησε την παραλαβή στον προβλεπόμενο από την παρούσα σύμβαση χρόνο. Η παραπάνω επιτροπή παραλαβής προβαίνει σε όλες τις διαδικασίες παραλαβής που προβλέπονται από την ως άνω παράγραφο 2 του όρου 2 της παρούσας σύμβασης και των άρθρων 6.2.1. της Διακήρυξης και του άρθρου 208 του ν. 4412/2016 και συντάσσει τα σχετικά πρωτόκολλα. Οι εγγυητικές επιστολές προκαταβολής και καλής εκτέλεσης δεν επιστρέφονται πριν από την ολοκλήρωση όλων των προβλεπομένων από την παρούσα σύμβαση ελέγχων και τη σύνταξη των σχετικών πρωτοκόλλων.

7.4. [Σε περίπτωση διαιρετών αγαθών τα οποία παρέχονται τμηματικά αναφέρεται ο τρόπος σταδιακής αποδέσμευσης των εγγυητικών επιστολών καλής εκτέλεσης και προκαταβολής, όπου υπάρχει]

7.5. Ο συμβατικός χρόνος παράδοσης των υλικών μπορεί να παρατείνεται, πριν από τη λήξη του αρχικού συμβατικού χρόνου παράδοσης, υπό τις προϋποθέσεις του άρθρου 206 του ν. 4412/2016. Στην περίπτωση που το αίτημα υποβάλλεται από τον Ανάδοχο και η παράταση χορηγείται από την Αναθέτουσα Αρχή χωρίς να συντρέχουν λόγοι ανωτέρας βίας ή άλλοι

¹⁸⁵ Η αναθέτουσα αρχή καθορίζει τα σχετικά με το χρόνο παραλαβής, παραπέμποντας στο σχετικό Παράρτημα ή άλλο περιγραφικό έγγραφο της σύμβασης



ιδιαίτερως σοβαροί λόγοι που καθιστούν αντικειμενικώς αδύνατη την εμπρόθεσμη παράδοση των συμβατικών ειδών επιβάλλονται στον Ανάδοχο οι κυρώσεις του άρθρου 207 του ν. 4412/2016.

Άρθρο 8

Ειδικοί όροι ναύλωσης –ασφάλισης –ανακοίνωσης φόρτωσης και ποιοτικού ελέγχου στο εξωτερικό

.....¹⁸⁶

Άρθρο 9

Δείγματα –Δειγματοληψία –Εργαστηριακές εξετάσεις

.....¹⁸⁷

Άρθρο 10

Απόρριψη συμβατικών υλικών –Αντικατάσταση

10.1. Σε περίπτωση οριστικής απόρριψης ολόκληρης ή μέρους της συμβατικής ποσότητας των υλικών, με απόφαση της Αναθέτουσας Αρχής, μπορεί να εγκρίνεται αντικατάστασή της με άλλη, που να είναι σύμφωνη με τους όρους της παρούσας σύμβασης, στους χρόνους, τη διαδικασία αντικατάστασης και την τακτή προθεσμία που ορίζονται στην απόφαση αυτή και σύμφωνα με το άρθρο 6.4. της Διακήρυξης.

10.2. Αν ο ανάδοχος δεν αντικαταστήσει τα υλικά που απορρίφθηκαν μέσα στην προθεσμία που του τάχθηκε και εφ' όσον έχει λήξει ο συμβατικός χρόνος, κηρύσσεται έκπτωτος και υπόκειται στις προβλεπόμενες κυρώσεις του όρου 9 της παρούσας σύμβασης.

10.3. Η επιστροφή των υλικών που απορρίφθηκαν γίνεται σύμφωνα με τα προβλεπόμενα στις παρ. 2 και 3 του άρθρου 213 του ν. 4412/2016.

Άρθρο 11

Εγγυημένη λειτουργία προμήθειας

.....¹⁸⁸

¹⁸⁶ Συμπληρώνονται από την Α.Α. με βάση το αντικείμενο της προμήθειας σύμφωνα με τα άρθρα 210 έως 212 του ν. 4412/2016

¹⁸⁷ Συμπληρώνεται εφ' όσον προβλέπεται σχετική κατάθεση δειγμάτων για την παραλαβή σύμφωνα με το άρθρο 214 του ν. 4412/2016

¹⁸⁸ Η αναθέτουσα αρχή μπορεί όταν κρίνει σκόπιμο για σύμβαση συγκεκριμένης προμήθειας να προβλέπει στα έγγραφα της σύμβασης και εγγυημένη λειτουργία του αντικείμενου της προμήθειας.



Κατά την περίοδο της εγγυημένης λειτουργίας, ο Ανάδοχος ευθύνεται, αναλαμβάνει την υποχρέωση και εγγυάται στην Αναθέτουσα Αρχή, την καλή συντήρηση, αποκατάσταση βλάβης και λειτουργία του αντικειμένου της προμήθειας με τρόπο, περιεχόμενο ευθύνης και σε χρόνο που ορίζεται στο άρθρο 6.6. της Διακήρυξης.

Η Αναθέτουσα Αρχή, για την παρακολούθηση της εκπλήρωσης των συμβατικών υποχρεώσεων του Αναδόχου, προβαίνει στον απαιτούμενο έλεγχο της συμμόρφωσης αυτού σύμφωνα με τα οριζόμενα στο άρθρο 6.6. της Διακήρυξης και έχει όλα τα δικαιώματα που προβλέπονται στο άρθρο αυτό.

[Εφόσον προβλέπεται και η κατάθεση εγγύησης καλής λειτουργίας καθορίζεται και ο χρόνος κατάθεσής της, πχ με την επιστροφή της εγγύησης καλής εκτέλεσης]

Άρθρο 12

Υπεργολαβία

12.1. Ο Ανάδοχος, σύμφωνα με το άρθρο 4.4.1. της Διακήρυξης, δεν απαλλάσσεται από τις συμβατικές του υποχρεώσεις και ευθύνες έναντι της Αναθέτουσας Αρχής λόγω ανάθεσης της εκτέλεσης τμήματος/τμημάτων της σύμβασης σε υπεργολάβους. Η τήρηση των υποχρεώσεων της παρ. 2 του άρθρου 18 του ν. 4412/2016 από υπεργολάβους δεν αίρει την ευθύνη του Αναδόχου.

Δεν επιτρέπεται η ανάθεση της εκτέλεσης της σύμβασης των πιο κάτω τμημάτων της σύμβασης/των πιο κάτω υπηρεσιών-καθηκόντων¹⁸⁹

12.2. Ο Ανάδοχος με το από έγγραφό του, το οποίο επισυνάπτεται στην παρούσα, και σύμφωνα με το άρθρο 4.4.2. της Διακήρυξης, ενημέρωσε την Αναθέτουσα Αρχή για την επωνυμία/όνομα, τα στοιχεία επικοινωνίας και τους νόμιμους εκπροσώπους των υπεργολάβων του, οι οποίοι συμμετέχουν στην εκτέλεση της παρούσας σύμβασης. Ο Ανάδοχος υποχρεούται να γνωστοποιεί στην Αναθέτουσα Αρχή κάθε αλλαγή των πληροφοριών αυτών, κατά τη διάρκεια της παρούσας σύμβασης, καθώς και τις απαιτούμενες πληροφορίες σχετικά με κάθε νέο υπεργολάβο, τον οποίο ο Ανάδοχος θα χρησιμοποιεί εν συνεχεία στην εν λόγω σύμβαση, προσκομίζοντας τα σχετικά συμφωνητικά/δηλώσεις συνεργασίας. Σε περίπτωση διακοπής της συνεργασίας του Αναδόχου με υπεργολάβο/ υπεργολάβους της παρούσας σύμβασης, ο Ανάδοχος υποχρεούται σε άμεση γνωστοποίηση της διακοπής αυτής στην Αναθέτουσα Αρχή και οφείλει να διασφαλίσει την ομαλή εκτέλεση του τμήματος/ τμημάτων της σύμβασης είτε από τον

¹⁸⁹ Το εδάφιο β' συμπληρώνεται μόνον στη περίπτωση συμβάσεων προμηθειών, για τις οποίες απαιτούνται εργασίες τοποθέτησης ή εγκατάστασης, παροχή υπηρεσιών ή εκτέλεση έργων και για τις οποίες υπάρχει επιφύλαξη, σύμφωνα με τις τυχόν απαιτήσεις της διακήρυξης για την εκτέλεση ορισμένων κρίσιμων καθηκόντων απευθείας από τον ίδιο τον προσφέροντα ή, αν η προσφορά υποβάλλεται από ένωση οικονομικών φορέων, όπως αναφέρεται στην παρ. 2 του άρθρου 19 του ν. 4412/2016, από έναν από τους συμμετέχοντες στην ένωση αυτή, κατά το άρθρο 78 παρ. 2 του ν. 4412/2016



ίδιο, είτε από νέο υπερβολάβο τον οποίο θα γνωστοποιήσει στην Αναθέτουσα Αρχή κατά την ως άνω διαδικασία¹⁹⁰.

12.3. Η Αναθέτουσα Αρχή επαληθεύει τη συνδρομή των λόγων αποκλεισμού για τους υπερβολάβους, όπως αυτοί περιγράφονται στην παράγραφο 2.2.3 της Διακήρυξης και με τα αποδεικτικά μέσα της παραγράφου 2.2.9.2 της Διακήρυξης σύμφωνα με τα οριζόμενα στο άρθρο 4.4.3. της Διακήρυξης. Επιπλέον, η Αναθέτουσα Αρχή, προκειμένου να μην αθετούνται οι υποχρεώσεις της παρ. 2 του άρθρου 18 του ν. 4412/2016, δύναται να επαληθεύσει τους ως άνω λόγους και για τμήμα ή τμήματα της σύμβασης που υπολείπονται του ποσοστού που ορίζεται σύμφωνα με τα οριζόμενα στο άρθρο 4.4.3. της Διακήρυξης.

12.4. Ο υπερβολάβος λαμβάνει γνώση της συνημμένης στην παρούσα ρήτρα ακεραιότητας και δεσμεύεται να τηρήσει τις υποχρεώσεις που περιλαμβάνονται σε αυτή. Η ως άνω δέσμευση περιέρχεται στην αναθέτουσα αρχή με ευθύνη του αναδόχου. [\[εφόσον η Α.Α. συμπεριλάβει τέτοια ρήτρα στα έγγραφα της σύμβασης\]](#)

12.4..... 191

Άρθρο 13

Κήρυξη οικονομικού φορέα εκπτώτου –Κυρώσεις

13.1. Ο Ανάδοχος κηρύσσεται υποχρεωτικά έκπτωτος από τη σύμβαση και από κάθε δικαίωμα που απορρέει από αυτήν, με απόφαση της Αναθέτουσας Αρχής για τους λόγους που αναφέρονται και σύμφωνα με τα οριζόμενα στο άρθρο 5.2.1 της Διακήρυξης. Στον Ανάδοχο που κηρύσσεται έκπτωτος από την παρούσα σύμβαση, επιβάλλονται, με απόφαση της Αναθέτουσας Αρχής και κατόπιν τήρησης της σχετικής διαδικασίας και οι κυρώσεις/αποκλεισμός που προβλέπονται στο ως άνω άρθρο 5.2.1 της Διακήρυξης.

13.2. Αν το συμβατικό υλικό φορτωθεί -παραδοθεί ή αντικατασταθεί μετά τη λήξη του συμβατικού χρόνου και μέχρι λήξης του χρόνου της παράτασης που χορηγήθηκε, σύμφωνα με τη Διακήρυξη και το άρθρο 206 του Ν.4412/16, επιβάλλεται πρόστιμο/τόκος και εισπράττεται σύμφωνα με το άρθρο 5.2.2. της Διακήρυξης.

13.3. Σε βάρος του έκπτωτου αναδόχου επιβάλλεται επίσης καταλογισμός του διαφέροντος, που προκύπτει εις βάρος της αναθέτουσας αρχής, εφόσον αυτή προμηθευτεί τα αγαθά, που δεν προσκομίστηκαν προσηκόντως από τον έκπτωτο οικονομικό φορέα, αναθέτοντας το ανεκτέλεστο αντικείμενο της σύμβασης σε τρίτο οικονομικό φορέα. Το διαφέρον υπολογίζεται με τον ακόλουθο τύπο:

¹⁹⁰ Σε περίπτωση που ο ανάδοχος έχει στηριχθεί στις ικανότητες του υπερβολάβου όσον αφορά τη χρηματοοικονομική επάρκεια-τεχνική και επαγγελματική ικανότητα, σύμφωνα με τις απαιτήσεις της διακήρυξης, προβλέπονται στο σημείο αυτό όροι σχετικά με τη διαδικασία και τις προϋποθέσεις αντικατάστασής του

¹⁹¹ Στο σημείο αυτό αναφέρεται η τυχόν δυνατότητα πληρωμής απευθείας του υπερβολάβου με παραπομπή στο αντίστοιχο άρθρο πληρωμής στο οποίο θα πρέπει να καθορίζονται τα ειδικότερα μέτρα ή οι μηχανισμοί που επιτρέπουν στον κύριο ανάδοχο να εγείρει αντιρρήσεις ως προς αδικαιολόγητες πληρωμές, καθώς και οι ειδικότερες ρυθμίσεις που αφορούν αυτόν τον τρόπο πληρωμής



$\Delta = (\text{TKT TKE}) \times \Pi$ Όπου: Δ = Διαφέρον που θα προκύψει εις βάρος της αναθέτουσας αρχής, εφόσον αυτή προμηθευτεί τα αγαθά που δεν προσκομίστηκαν προσηκόντως από τον έκπτωτο οικονομικό φορέα, σύμφωνα με τα ανωτέρω αναφερόμενα. Το διαφέρον λαμβάνει θετικές τιμές, αλλιώς θεωρείται ίσο με μηδέν.

TKT = Τιμή κατακύρωσης της προμήθειας των αγαθών, που δεν προσκομίστηκαν προσηκόντως από τον έκπτωτο οικονομικό φορέα στον νέο ανάδοχο.

TKE = Τιμή κατακύρωσης της προμήθειας των αγαθών, που δεν προσκομίστηκαν προσηκόντως από τον έκπτωτο οικονομικό φορέα, σύμφωνα με τη σύμβαση από την οποία κηρύχθηκε έκπτωτος ο οικονομικός φορέας.

Π = Συντελεστής προσαύξησης προσδιορισμού της έμμεσης ζημίας που προκαλείται στην αναθέτουσα αρχή από την έκπτωση του αναδόχου. Ο ανωτέρω συντελεστής λαμβάνει τιμή [προσδιορίζεται από την Α.Α. σύμφωνα με την περ. γ της παρ. 5.2.1 της Διακήρυξης από 1,01 έως και 1,05. Αν δεν προσδιορίζεται στη Διακήρυξη, λαμβάνει την τιμή 1,01.]

Για την είσπραξη του διαφέροντος από τον έκπτωτο οικονομικό φορέα μπορεί να εφαρμόζεται η διαδικασία του Κώδικα Είσπραξης Δημόσιων Εσόδων. Το διαφέρον εισπράττεται υπέρ της αναθέτουσας αρχής.

Άρθρο 14

Τροποποίηση σύμβασης κατά τη διάρκειά της

14.1. Η παρούσα σύμβαση μπορεί να τροποποιείται κατά τη διάρκειά της, χωρίς να απαιτείται νέα διαδικασία σύναψης σύμβασης, μόνο σύμφωνα με τους όρους και τις προϋποθέσεις του άρθρου 4.5 της Διακήρυξης.

Ειδικότερα[στο σημείο αυτό περιλαμβάνονται οι σαφείς ρήτρες τροποποίησης της σύμβασης που περιλαμβάνονται στη Διακήρυξη ή άλλο περιγραφικό έγγραφο]

14.2. Τροποποίηση των όρων της παρούσας σύμβασης γίνεται μόνον με μεταγενέστερη γραπτή και ρητή συμφωνία των μερών και σύμφωνα με τα οριζόμενα στο άρθρο 132 του ν.4412/2016.

Άρθρο 15

Ανωτέρα Βία

15.1. Τα συμβαλλόμενα μέρη δεν ευθύνονται για τη μη εκπλήρωση των συμβατικών τους υποχρεώσεων, στο μέτρο που η αδυναμία εκπλήρωσης οφείλεται σε περιστατικά ανωτέρας βίας.

15.2. Ο Ανάδοχος, επικαλούμενος υπαγωγή της αδυναμίας εκπλήρωσης υποχρεώσεών του σε γεγονός που εμπίπτει στην έννοια της ανωτέρας βίας, οφείλει να γνωστοποιήσει και επικαλεσθεί προς την Αναθέτουσα Αρχή τους σχετικούς λόγους και περιστατικά εντός αποσβεστικής προθεσμίας είκοσι (20) ημερών από τότε που συνέβησαν, προσκομίζοντας τα απαραίτητα



αποδεικτικά στοιχεία. Η Αναθέτουσα Αρχή αποφασίζει μετά από γνωμοδότηση του αρμόδιου για αυτό οργάνου.

Μόνο η έγγραφη αναγνώριση από την Αναθέτουσα Αρχή της ανώτερης βίας που επικαλείται ο Ανάδοχος τον απαλλάσσει από τις συνέπειες της εκπρόθεσμης ή μη κατάλληλα εκπλήρωσης της προμήθειας.

Άρθρο 16

Ολοκλήρωση συμβατικού αντικειμένου

Η σύμβαση θεωρείται ότι έχει ολοκληρωθεί, όταν παραληφθούν οριστικά, ποσοτικά και ποιοτικά τα αγαθά που παραδόθηκαν, όταν αποπληρωθεί το συμβατικό τίμημα και εκπληρωθούν και οι τυχόν λοιπές συμβατικές ή νόμιμες υποχρεώσεις και από τα δύο συμβαλλόμενα μέρη και όταν αποδεσμευθούν οι σχετικές εγγυήσεις κατά τα προβλεπόμενα στη σύμβαση.

Άρθρο 17

Δικαίωμα μονομερούς λύσης της σύμβασης

Η Αναθέτουσα Αρχή μπορεί, με τις προϋποθέσεις που ορίζονται στο άρθρο 4.6 της Διακήρυξης, να καταγγείλει τη σύμβαση κατά τη διάρκεια της εκτέλεσής της.

Άρθρο 18

Εφαρμοστέο Δίκαιο – Επίλυση Διαφορών

18.1. Η παρούσα διέπεται από το Ελληνικό Δίκαιο και ειδικότερα α) από το θεσμικό πλαίσιο που αναφέρεται στο άρθρο 1.4. της Διακήρυξης και β) τη Διακήρυξη και τα Έγγραφα της Σύμβασης.

18.2. Ο Ανάδοχος μπορεί κατά των αποφάσεων της Αναθέτουσας Αρχής που επιβάλλουν σε βάρος του κυρώσεις, δυνάμει των άρθρων της Διακήρυξης 5.2. (Κήρυξη οικονομικού φορέα εκπτώτου - Κυρώσεις), 6.1. (Χρόνος παράδοσης υλικών), 6.4. (Απόρριψη συμβατικών υλικών – αντικατάσταση), μπορεί να ασκήσει τα δικαιώματα που του αναγνωρίζονται και υπό τις προϋποθέσεις και έννομες συνέπειες που ορίζονται στο άρθρο 5.3. της Διακήρυξης.

18.3. Κατά την εκτέλεση της σύμβασης, κάθε διαφορά που προκύπτει αναφορικά με την ερμηνεία, και/ή το κύρος και/ή την εκτέλεση της παρούσας, ή εξ αφορμής της, επιλύονται σύμφωνα με το άρθρο 5.4. της Διακήρυξης.

Άρθρο 19



Συμμόρφωση με τον Κανονισμό ΕΕ/2016/2019 και τον ν. 4624/2019 (Α 137)¹⁹²

[Η διατύπωση που ακολουθεί είναι ενδεικτική. Ο όρος προσαρμόζεται ανάλογα με το αντικείμενο της σύμβασης και τις ανάγκες της αναθέτουσας αρχής]

Τα αντισυμβαλλόμενα μέρη αναλαμβάνουν να τηρούν τις υποχρεώσεις που απορρέουν από την εφαρμογή του Κανονισμού (ΕΕ) 2016/679 για την προστασία των φυσικών προσώπων έναντι της επεξεργασίας των δεδομένων προσωπικού χαρακτήρα και για την ελεύθερη κυκλοφορία των δεδομένων αυτών και την κατάργηση της οδηγίας 95/46/ΕΚ (Γενικός Κανονισμός Προστασίας Δεδομένων / General Data Protection Regulation – GDPR) και του Ν. 4624/2019. Ειδικότερα:

Α) Ως προς την επεξεργασία από την Αναθέτουσα Αρχή των προσωπικών δεδομένων του Αναδόχου συμπεριλαμβανομένων των προστηθέντων/συνεργατών/δανειζόντων εμπειρία/υπεργολάβων του, ισχύουν τα παρακάτω:

Ο Ανάδοχος συναινεί στο πλαίσιο της διαδικασίας εκτέλεσης της παρούσας δημόσιας σύμβασης και επιτρέπει στην Αναθέτουσα Αρχή να προβεί σε αναζήτηση-επιβεβαίωση όλων των αναγκαίων δικαιολογητικών, καθώς και στην αναγκαία επεξεργασία και διατήρηση δεδομένων προσωπικού χαρακτήρα και στην ανταλλαγή πληροφοριών με άλλες δημόσιες αρχές.

Η Αναθέτουσα Αρχή αποθηκεύει και επεξεργάζεται τα στοιχεία προσωπικών δεδομένων του Αναδόχου που είναι αναγκαία για την εκτέλεση της σύμβασης, την εκπλήρωση των μεταξύ τους συναλλαγών και την εν γένει συμμόρφωσή της με νόμιμη υποχρέωση, σε έγχαρτο αρχείο και σε ηλεκτρονική βάση με υψηλά χαρακτηριστικά ασφαλείας με πρόσβαση αυστηρώς και μόνο σε εξουσιοδοτημένα πρόσωπα ή παρόχους υπηρεσιών στους οποίους αναθέτει την εκτέλεση συγκεκριμένων εργασιών για λογαριασμό της και οι οποίοι διενεργούν πράξεις επεξεργασίας προσωπικών δεδομένων.

Η Αναθέτουσα Αρχή θα προβεί σε συλλογή και επεξεργασία (π.χ. συλλογή, καταχώριση, οργάνωση, αποθήκευση, μεταβολή, διαγραφή, καταστροφή κ.λπ.), για τους ανωτέρω αναφερόμενους σκοπούς, των δεδομένων προσωπικού χαρακτήρα όπως: (α) επίσημων στοιχείων ταυτοποίησης, (β) στοιχείων επικοινωνίας, (γ) δεδομένων και πληροφοριών κοινωνικοασφαλιστικών και φορολογικών απαιτήσεων, (δ) γενικών πληροφοριών, (ε) στοιχείων πληρωμής, χρηματοοικονομικών πληροφοριών και λογαριασμών, (στ) δεδομένων ειδικής κατηγορίας, των οποίων η συλλογή και επεξεργασία επιβάλλεται από τους όρους εκτέλεσης της σύμβασης, σκοπούς αρχειοθέτησης προς το δημόσιο συμφέρον, ή στατιστικούς σκοπούς.

Τα προσωπικά δεδομένα του Αναδόχου και των συνεργατών του (συμπεριλαμβανομένων των δανειζόντων εμπειρία/υπεργολάβων) αποθηκεύονται για χρονικό διάστημα ίσο με τη διάρκεια της εκτέλεσης της σύμβασης, και μετά τη λήξη αυτής για χρονικό διάστημα πέντε ετών για μελλοντικούς φορολογικούς-δημοσιονομικούς ή ελέγχους χρηματοδοτών ή άλλους προβλεπόμενους ελέγχους από την κείμενη νομοθεσία, εκτός εάν η νομοθεσία προβλέπει διαφορετική περίοδο διατήρησης. Σε περίπτωση εκκρεμοδικίας αναφορικά με δημόσια σύμβαση τα δεδομένα τηρούνται μέχρι το πέρας της εκκρεμοδικίας.

¹⁹² Αφορά σε φυσικά πρόσωπα



Καθ' όλη την διάρκεια που η Αναθέτουσα Αρχή τηρεί και επεξεργάζεται τα προσωπικά δεδομένα ο Ανάδοχος έχει δικαίωμα ενημέρωσης, πρόσβασης, φορητότητας, διόρθωσης, περιορισμού, διαγραφής ή και εναντίωσης υπό συγκεκριμένες προϋποθέσεις προβλεπόμενες από το νομοθετικό πλαίσιο.

Δεν επιτρέπεται η επεξεργασία δεδομένων προσωπικού χαρακτήρα για σκοπό διαφορετικό από αυτόν για τον οποίο έχουν συλλεχθεί παρά μόνον υπό τους όρους και προϋποθέσεις του άρθρου 24 του ν. 4624/2019.

Η διαβίβαση δεδομένων προσωπικού χαρακτήρα από την Αναθέτουσα Αρχή σε άλλο δημόσιο φορέα επιτρέπεται σύμφωνα με το άρθρο 26 του ως άνω νόμου, εφόσον είναι απαραίτητο για την εκτέλεση των καθηκόντων της ή του τρίτου φορέα στον οποίο διαβιβάζονται τα δεδομένα και εφόσον πληρούνται οι προϋποθέσεις που επιτρέπουν την επεξεργασία σύμφωνα με το άρθρο 24 του ίδιου νόμου.

Τα στοιχεία επικοινωνίας με τον υπεύθυνο για την προστασία των προσωπικών δεδομένων της Αναθέτουσας Αρχής είναι τα ακόλουθα (email /τηλ.....).

Β. Ως προς την επεξεργασία από τον ανάδοχο προσωπικών δεδομένων στο πλαίσιο εκτέλεσης των συμβατικών του υποχρεώσεων ισχύουν οι διατάξεις του άρθρου 28 ΓΚΠΔ. Ειδικότερα, ισχύουν τα παρακάτω:

α) ο ανάδοχος (εκτελών την επεξεργασία) επεξεργάζεται τα δεδομένα προσωπικού χαρακτήρα μόνο βάσει καταγεγραμμένων εντολών της αναθέτουσας αρχής (υπεύθυνος επεξεργασίας),

β) διασφαλίζει ότι τα πρόσωπα που είναι εξουσιοδοτημένα να επεξεργάζονται τα δεδομένα προσωπικού χαρακτήρα έχουν αναλάβει δέσμευση τήρησης εμπιστευτικότητας ή τελούν υπό τη δέουσα κανονιστική υποχρέωση τήρησης εμπιστευτικότητας,

γ) λαμβάνει όλα τα απαιτούμενα μέτρα δυνάμει του άρθρου 32 ΓΚΠΔ,

δ) τηρεί τους όρους που αναφέρονται στις παραγράφους 2 και 4 για την πρόσληψη άλλου εκτελούντος την επεξεργασία,

ε) λαμβάνει υπόψη τη φύση της επεξεργασίας και επικουρεί τον υπεύθυνο επεξεργασίας με τα κατάλληλα τεχνικά και οργανωτικά μέτρα, στον βαθμό που αυτό είναι δυνατό, για την εκπλήρωση της υποχρέωσης του υπευθύνου επεξεργασίας να απαντά σε αιτήματα για άσκηση των προβλεπόμενων στο κεφάλαιο ΙΙΙ δικαιωμάτων του υποκειμένου των δεδομένων,

στ) συνδράμει τον υπεύθυνο επεξεργασίας στη διασφάλιση της συμμόρφωσης προς τις υποχρεώσεις που απορρέουν από τα άρθρα 32 έως 36 ΓΚΠΔ, λαμβάνοντας υπόψη τη φύση της επεξεργασίας και τις πληροφορίες που διαθέτει ο εκτελών την επεξεργασία,

ζ) κατ' επιλογή του υπευθύνου επεξεργασίας (αναθέτουσα αρχή), διαγράφει ή επιστρέφει όλα τα δεδομένα προσωπικού χαρακτήρα στον υπεύθυνο επεξεργασίας μετά το πέρας της παροχής υπηρεσιών επεξεργασίας και διαγράφει τα υφιστάμενα αντίγραφα, εκτός εάν το δίκαιο της Ένωσης ή του κράτους μέλους απαιτεί την αποθήκευση των δεδομένων προσωπικού χαρακτήρα,



η) θέτει στη διάθεση του υπευθύνου επεξεργασίας κάθε απαραίτητη πληροφορία προς απόδειξη της συμμόρφωσης προς τις υποχρεώσεις που θεσπίζονται στο παρόν άρθρο και επιτρέπει και διευκολύνει τους ελέγχους, περιλαμβανομένων των επιθεωρήσεων, που διενεργούνται από τον υπεύθυνο επεξεργασίας ή από άλλον ελεγκτή εντεταλμένο από τον υπεύθυνο επεξεργασίας.

ι) Ο εκτελών την επεξεργασία δεν προσλαμβάνει άλλον εκτελούντα την επεξεργασία χωρίς προηγούμενη ειδική ή γενική γραπτή άδεια του υπευθύνου επεξεργασίας.

Άρθρο 20

Λοιποί όροι

Άπαντες οι όροι της Διακήρυξης και των Εγγράφων της Σύμβασης που σχετίζονται με την εκτέλεση της παρούσας αποτελούν αναπόσπαστο τμήμα αυτής.

Αφού συντάχθηκε η παρούσα σύμβαση σε δύο αντίτυπα, αναγνώσθηκε και υπογράφηκε ως ακολούθως από τα συμβαλλόμενα μέρη.

ΟΙ ΣΥΜΒΑΛΛΟΜΕΝΟΙ

.....

.....

ΓΙΑ ΤΗΝ ΑΝΑΘΕΤΟΥΣΑ ΑΡΧΗ

ΓΙΑ ΤΟΝ ΑΝΑΔΟΧΟ



ΠΑΡΑΡΤΗΜΑ VIII – Υπόδειγμα περιεχομένου Υ.Δ. περί μη ρωσικής εμπλοκής

Το περιεχόμενο της Υ.Δ. περί της μη συνδρομής των καταστάσεων ρωσικής εμπλοκής, που περιγράφονται στην παρ. 2.2.3..5.α της παρούσας, είναι το ακόλουθο:

«Δηλώνω υπεύθυνα ότι δεν υπάρχει ρωσική συμμετοχή στον οικονομικό φορέα που εκπροσωπώ και συμμετέχει στη διαδικασία ανάθεσης της παρούσας σύμβασης, σύμφωνα με τους περιορισμούς που περιλαμβάνονται στο άρθρο 5ια του κανονισμού του Συμβουλίου (ΕΕ) αριθ. 833/2014 της 31ης Ιουλίου 2014 σχετικά με περιοριστικά μέτρα λόγω των ενεργειών της Ρωσίας που αποσταθεροποιούν την κατάσταση στην Ουκρανία, όπως τροποποιήθηκε από τον με αριθ. 2022/576 Κανονισμό του Συμβουλίου (ΕΕ) της 8ης Απριλίου 2022.

Συγκεκριμένα δηλώνω ότι:

(α) ο οικονομικός φορέας που εκπροσωπώ (και κανένας από τους οικονομικούς φορείς που εκπροσωπούν μέλη της ένωσης μας), [εφόσον πρόκειται για ένωση οικονομικών φορέων] δεν είναι Ρώσος υπήκοος, ούτε φυσικό ή νομικό πρόσωπο, οντότητα ή φορέας εγκατεστημένος στη Ρωσία·

(β) ο οικονομικός φορέας που εκπροσωπώ (και κανένας από τους οικονομικούς φορείς που εκπροσωπούν μέλη της ένωσης μας, [εφόσον πρόκειται για ένωση οικονομικών φορέων] δεν είναι νομικό πρόσωπο, οντότητα ή φορέας του οποίου τα δικαιώματα ιδιοκτησίας κατέχει άμεσα ή έμμεσα σε ποσοστό άνω του πενήντα τοις εκατό (50%) οντότητα αναφερόμενη στο στοιχείο α) της παρούσας παραγράφου ·

(γ) τόσο ο υπεύθυνα δηλώνων, όσο και ο οικονομικός φορέας που εκπροσωπώ δεν είμαστε φυσικό ή νομικό πρόσωπο, οντότητα ή όργανο που ενεργεί εξ ονόματος ή κατ' εντολή οντότητας που αναφέρεται στα σημεία (α) ή (β) παραπάνω,

(δ) δεν υπάρχει συμμετοχή φορέων και οντοτήτων που απαριθμούνται στα ανωτέρω σημεία α) έως γ), άνω του 10 % της αξίας της σύμβασης των υπεργολάβων, προμηθευτών ή φορέων στις ικανότητες των οποίων να στηρίζεται ο οικονομικός φορέας τον οποίον εκπροσωπώ.»

Ευρωπαϊκό Ενιαίο Έγγραφο Σύμβασης (ΕΕΕΣ) / Τυποποιημένο Έντυπο Υπεύθυνης Δήλωσης (ΤΕΥΔ)**Μέρος Ι: Πληροφορίες σχετικά με τη διαδικασία σύναψης σύμβασης και την αναθέτουσα αρχή ή τον αναθέτοντα φορέα****Στοιχεία της δημοσίευσης**

Για διαδικασίες σύναψης σύμβασης για τις οποίες έχει δημοσιευτεί προκήρυξη διαγωνισμού στην Επίσημη Εφημερίδα της Ευρωπαϊκής Ένωσης, οι πληροφορίες που απαιτούνται στο Μέρος Ι ανακτώνται αυτόματα, υπό την προϋπόθεση ότι έχει χρησιμοποιηθεί η ηλεκτρονική υπηρεσία ΕΕΕΣ/ΤΕΥΔ για τη συμπλήρωση του ΕΕΕΣ /ΤΕΥΔ. Παρατίθεται η σχετική ανακοίνωση που δημοσιεύεται στην Επίσημη Εφημερίδα της Ευρωπαϊκής Ένωσης:

Προσωρινός αριθμός

προκήρυξης στην ΕΕ: αριθμός

[], ημερομηνία [], σελίδα []

Αριθμός προκήρυξης στην ΕΕ:

0000/S 0000000

0000/S 000-0000000

Εάν δεν έχει δημοσιευθεί προκήρυξη διαγωνισμού στην Επίσημη Εφημερίδα της Ευρωπαϊκής Ένωσης ή αν δεν υπάρχει υποχρέωση δημοσίευσης εκεί, η αναθέτουσα αρχή ή ο αναθέτων φορέας θα πρέπει να συμπληρώσει πληροφορίες με τις οποίες θα είναι δυνατή η αδιαμφισβήτητη ταυτοποίηση της διαδικασίας σύναψης σύμβασης (π.χ. παραπομπή σε δημοσίευση σε εθνικό επίπεδο)

Δημοσίευση σε εθνικό

επίπεδο: (π.χ. www.promitheus.gov.gr

στο ΚΗΜΔΗΣ)

Στην περίπτωση που δεν απαιτείται δημοσίευση γνωστοποίησης στην Επίσημη Εφημερίδα της Ευρωπαϊκής Ένωσης παρακαλείστε να παράσχετε άλλες πληροφορίες με τις οποίες θα είναι δυνατή η αδιαμφισβήτητη ταυτοποίηση της διαδικασίας σύναψης δημόσιας σύμβασης.

Ταυτότητα του αγοραστή

Επίσημη ονομασία: ΔΗΜΟΣ ΠΑΤΡΕΩΝ
Α.Φ.Μ., εφόσον υπάρχει: 997992450
Δικτυακός τόπος (εφόσον υπάρχει): <http://www.e-patras.gr>
Πόλη: ΠΑΤΡΑ
Οδός και αριθμός: ΜΑΙΖΩΝΟΣ 147
Ταχ. κωδ.: 26221
Αρμόδιος επικοινωνίας: Κάντζαρης Βασίλειος
Τηλέφωνο: +30 2610226893
φαξ:
Ηλ. ταχ/μείο: vkantzaris@patras.gr
Χώρα: GR

Πληροφορίες σχετικά με τη διαδικασία σύναψης σύμβασης

Δημιουργία Γωνιών Ανακύκλωσης του
Δήμου Πατρέων

Τίτλος:

Σύντομη περιγραφή:

Ο Δήμος Πατρέων με την παρούσα σύμβαση αποσκοπεί στην δημιουργία «Γωνιών Ανακύκλωσης», με σκοπό την εξασφάλιση του βέλτιστου ενεργειακού και περιβαλλοντικού αποτυπώματος για την εφαρμογή του προγράμματος διαχείρισης των απορριμμάτων του. Συγκεκριμένα η παρούσα μελέτη αφορά στην δημιουργία 43 Γωνιών Ανακύκλωσης για τη συλλογή επιμέρους ρευμάτων ανακυκλώσιμων υλικών. Ανάλογα με το σημείο χωροθέτησης οι Γωνιές Ανακύκλωσης θα είναι τύπου Α με 1 ημιπόγειο κάδο 3m³ με δύο εσωτερικά χωρίσματα για ανακυκλώσιμα υλικά, Β με 1 ημιπόγειο κάδο 5m³ με 3 εσωτερικά χωρίσματα ή Γ με 2 ημιπόγειους κάδους 5m³ με δύο εσωτερικά χωρίσματα. Οι Γωνιές Ανακύκλωσης θα φέρουν σύστημα έξυπνης διαχείρισης με αισθητήρες και κατάλληλο λογισμικό.

Αριθμός αναφοράς αρχείου
που αποδίδεται στον φάκελο
από την αναθέτουσα αρχή ή
τον αναθέτοντα φορέα (εάν
υπάρχει):

Μέρος II: Πληροφορίες σχετικά με τον οικονομικό φορέα

Α: Πληροφορίες σχετικά με τον οικονομικό φορέα

Επωνυμία:
Οδός και αριθμός:
Ταχ. κωδ.:
Πόλη:
Χώρα:
Αρμόδιος ή αρμόδιοι επικοινωνίας:
Ηλ. ταχ/μείο:
Τηλέφωνο:
φαξ:
Α.Φ.Μ., εφόσον υπάρχει
Δικτυακός τόπος (εφόσον υπάρχει):

Ο οικονομικός φορέας είναι πολύ μικρή, μικρή ή μεσαία επιχείρηση;

23PROC013295375 2023-08-24
Ναι / Όχι**Ο ΟΦ αποτελεί προστατευόμενο εργαστήριο**

Μόνο σε περίπτωση προμήθειας κατ' αποκλειστικότητα: ο οικονομικός φορέας είναι προστατευόμενο εργαστήριο, «κοινωνική επιχείρηση» ή προβλέπει την εκτέλεση συμβάσεων στο πλαίσιο προγραμμάτων προστατευόμενης απασχόλησης;

Απάντηση:

Ναι / Όχι

Ποιο είναι το αντίστοιχο ποσοστό των εργαζομένων με αναπηρία ή μειονεκτούντων εργαζομένων;

%

Εφόσον απαιτείται, ορίστε την κατηγορία ή τις κατηγορίες στις οποίες ανήκουν οι ενδιαφερόμενοι εργαζόμενοι με αναπηρία ή μειονεξία

-

Εάν η σχετική τεκμηρίωση διατίθεται ηλεκτρονικά, αναφέρετε:

Ναι / Όχι

Διαδικτυακή Διεύθυνση

-

Επακριβή στοιχεία αναφοράς των εγγράφων

-

Αρχή ή Φορέας έκδοσης

-

Ο ΟΦ είναι εγγεγραμμένος σε Εθνικό Σύστημα (Προ)Επιλογής

Κατά περίπτωση, ο οικονομικός φορέας είναι εγγεγραμμένος σε επίσημο κατάλογο εγκεκριμένων οικονομικών φορέων ή διαθέτει ισοδύναμο πιστοποιητικό [π.χ. βάσει εθνικού συστήματος (προ)επιλογής];

Απάντηση:

Ναι / Όχι

Αναφέρετε την ονομασία του καταλόγου ή του πιστοποιητικού και τον σχετικό αριθμό εγγραφής ή πιστοποίησης, κατά περίπτωση:

-

Εάν το πιστοποιητικό εγγραφής ή η πιστοποίηση διατίθεται ηλεκτρονικά, αναφέρετε:

-

Αναφέρετε τα δικαιολογητικά στα οποία βασίζεται η εγγραφή ή η πιστοποίηση και κατά περίπτωση, την κατάταξη στον επίσημο κατάλογο

-

Η εγγραφή ή η πιστοποίηση καλύπτει όλα τα απαιτούμενα κριτήρια επιλογής;

Ναι / Όχι

Ο οικονομικός φορέας θα είναι σε θέση να προσκομίσει βεβαίωση πληρωμής εισφορών κοινωνικής ασφάλισης και φόρων ή να παράσχει πληροφορίες που θα δίνουν τη δυνατότητα στην αναθέτουσα αρχή ή στον αναθέτοντα φορέα να τη λάβει απευθείας μέσω πρόσβασης σε εθνική βάση δεδομένων σε οποιοδήποτε κράτος μέλος αυτή διατίθεται δωρεάν;
Ναι / Όχι

Εάν η σχετική τεκμηρίωση διατίθεται ηλεκτρονικά, αναφέρετε:

Ναι / Όχι

Διαδικτυακή Διεύθυνση

-

Επακριβή στοιχεία αναφοράς των εγγράφων

-

Αρχή ή Φορέας έκδοσης

-

Ο ΟΦ συμμετάσχει στη διαδικασία μαζί με άλλους Οικονομικούς Φορείς

Ο οικονομικός φορέας συμμετέχει στη διαδικασία σύναψης σύμβασης από κοινού με άλλους;

Απάντηση:

Ναι / Όχι

Αναφέρετε τον ρόλο του οικονομικού φορέα στην ένωση (συντονιστής, υπεύθυνος για συγκεκριμένα καθήκοντα...):

-

Προσδιορίστε τους άλλους οικονομικούς φορείς που συμμετέχουν από κοινού στη διαδικασία σύναψης σύμβασης:

-

Κατά περίπτωση, επωνυμία της συμμετέχουσας ένωσης:

-

Εάν η σχετική τεκμηρίωση διατίθεται ηλεκτρονικά, αναφέρετε:

Ναι / Όχι

Διαδικτυακή Διεύθυνση

-

Επακριβή στοιχεία αναφοράς των εγγράφων

-

Αρχή ή Φορέας έκδοσης

-

Τμήματα που συμμετάσχει ο ΟΦ

Κατά περίπτωση, αναφορά του τμήματος ή των τμημάτων για τα οποία ο οικονομικός φορέας επιθυμεί να υποβάλει προσφορά.

Β: Πληροφορίες σχετικά με τους εκπροσώπους του οικονομικού φορέα #1

Όνομα:
Επώνυμο:
Ημερομηνία γέννησης:
Τόπος γέννησης:
Οδός και αριθμός:
Ταχ. κωδ.:
Πόλη:
Χώρα:
Τηλέφωνο:
Ηλ. ταχ/μείο:
Θέση/Ενεργών υπό την ιδιότητα:

Γ: Πληροφορίες σχετικά με τη στήριξη στις ικανότητες άλλων οντοτήτων

Βασίζεται σε ικανότητες άλλων οντοτήτων

Ο οικονομικός φορέας στηρίζεται στις ικανότητες άλλων οντοτήτων προκειμένου να ανταποκριθεί στα κριτήρια επιλογής που καθορίζονται στο μέρος IV και στα (τυχόν) κριτήρια και κανόνες που καθορίζονται στο μέρος V κατωτέρω;

Απάντηση:

Ναι / Όχι

Όνομα της οντότητας

-

Ταυτότητα της οντότητας

-

Τύπος ταυτότητας

-

Κωδικοί CPV

-

Εάν η σχετική τεκμηρίωση διατίθεται ηλεκτρονικά, αναφέρετε:

Ναι / Όχι

Διαδικτυακή Διεύθυνση

-

Επακριβή στοιχεία αναφοράς των εγγράφων

-

Αρχή ή Φορέας έκδοσης

-

Δ: Πληροφορίες σχετικά με υπεργολάβους στην ικανότητα των οποίων δεν στηρίζεται ο οικονομικός φορέας

Δεν βασίζεται σε ικανότητες άλλων οντοτήτων

Ο οικονομικός φορέας προτίθεται να αναθέσει οποιοδήποτε τμήμα της σύμβασης σε τρίτους υπό μορφή υπεργολαβίας;

Απάντηση:

Ναι / Όχι

Όνομα της οντότητας

-

Ταυτότητα της οντότητας

-

Τύπος ταυτότητας

-

Κωδικοί CPV

-

Εάν η σχετική τεκμηρίωση διατίθεται ηλεκτρονικά, αναφέρετε:

Ναι / Όχι

Διαδικτυακή Διεύθυνση

-

Επακριβή στοιχεία αναφοράς των εγγράφων

-

Αρχή ή Φορέας έκδοσης

-

Μέρος III: Λόγοι αποκλεισμού

A: Λόγοι που σχετίζονται με ποινικές καταδίκες

Λόγοι που σχετίζονται με ποινικές καταδίκες βάσει των εθνικών διατάξεων για την εφαρμογή των λόγων που ορίζονται στο άρθρο 57 παράγραφος 1 της οδηγίας:

Συμμετοχή σε εγκληματική οργάνωση

Έχει ο ίδιος ο οικονομικός φορέας ή οποιοδήποτε πρόσωπο το οποίο είναι μέλος του διοικητικού, διευθυντικού ή εποπτικού του οργάνου ή έχει εξουσία εκπροσώπησης, λήψης αποφάσεων ή ελέγχου σε αυτό καταδικαστεί με τελεσίδικη απόφαση για έναν από τους λόγους που παρατίθενται στο σχετικό θεσμικό πλαίσιο, η οποία έχει εκδοθεί πριν από πέντε έτη κατά το μέγιστο ή στην οποία έχει οριστεί απευθείας περίοδος αποκλεισμού που εξακολουθεί να ισχύει;

Απάντηση:

Ναι / Όχι

Ημερομηνία της καταδίκης

..

Λόγος(-οι)

-

-
Εφόσον καθορίζεται απευθείας στην καταδικαστική απόφαση, διάρκεια της περιόδου αποκλεισμού και σχετικό(-ά) σημείο(-α)

-
Σε περίπτωση καταδικής, ο οικονομικός φορέας έχει λάβει μέτρα που να αποδεικνύουν την αξιοπιστία του παρά την ύπαρξη σχετικού λόγου αποκλεισμού ("αυτοκάθαρση");

Ναι / Όχι

Περιγράψτε τα μέτρα που λήφθηκαν

-
Εάν η σχετική τεκμηρίωση διατίθεται ηλεκτρονικά, αναφέρετε:

Ναι / Όχι

Διαδικτυακή Διεύθυνση

-
Επακριβή στοιχεία αναφοράς των εγγράφων

-
Αρχή ή Φορέας έκδοσης

Διαφθορά

Έχει ο ίδιος ο οικονομικός φορέας ή οποιοδήποτε πρόσωπο το οποίο είναι μέλος του διοικητικού, διευθυντικού ή εποπτικού του οργάνου ή έχει εξουσία εκπροσώπησης, λήψης αποφάσεων ή ελέγχου σε αυτό καταδικαστεί με τελεσίδικη απόφαση για έναν από τους λόγους που παρατίθενται στο σχετικό θεσμικό πλαίσιο, η οποία έχει εκδοθεί πριν από πέντε έτη κατά το μέγιστο ή στην οποία έχει οριστεί απευθείας περίοδος αποκλεισμού που εξακολουθεί να ισχύει;

Απάντηση:

Ναι / Όχι

Ημερομηνία της καταδίκης

..

Λόγος(-οι)

-

Προσδιορίστε ποιος έχει καταδικαστεί

-

Εφόσον καθορίζεται απευθείας στην καταδικαστική απόφαση, διάρκεια της περιόδου αποκλεισμού και σχετικό(-ά) σημείο(-α)

-

Σε περίπτωση καταδικής, ο οικονομικός φορέας έχει λάβει μέτρα που να αποδεικνύουν την αξιοπιστία του παρά την ύπαρξη σχετικού λόγου αποκλεισμού ("αυτοκάθαρση");

Ναι / Όχι

Εάν η σχετική τεκμηρίωση διατίθεται ηλεκτρονικά, αναφέρετε:

Ναι / Όχι

Διαδικτυακή Διεύθυνση

-

Επακριβή στοιχεία αναφοράς των εγγράφων

-

Αρχή ή Φορέας έκδοσης

-

Απάτη

Έχει ο ίδιος ο οικονομικός φορέας ή οποιοδήποτε πρόσωπο το οποίο είναι μέλος του διοικητικού, διευθυντικού ή εποπτικού του οργάνου ή έχει εξουσία εκπροσώπησης, λήψης αποφάσεων ή ελέγχου σε αυτό καταδικαστεί με τελεσίδικη απόφαση για έναν από τους λόγους που παρατίθενται στο σχετικό θεσμικό πλαίσιο, η οποία έχει εκδοθεί πριν από πέντε έτη κατά το μέγιστο ή στην οποία έχει οριστεί απευθείας περίοδος αποκλεισμού που εξακολουθεί να ισχύει;

Απάντηση:

Ναι / Όχι

Ημερομηνία της καταδίκης

..

Λόγος(-οι)

-

Προσδιορίστε ποιος έχει καταδικαστεί

-

Εφόσον καθορίζεται απευθείας στην καταδικαστική απόφαση, διάρκεια της περιόδου αποκλεισμού και σχετικό(-ά) σημείο(-α)

-

Σε περίπτωση καταδίκης, ο οικονομικός φορέας έχει λάβει μέτρα που να αποδεικνύουν την αξιοπιστία του παρά την ύπαρξη σχετικού λόγου αποκλεισμού ("αυτοκάθαρση");

Ναι / Όχι

Περιγράψτε τα μέτρα που λήφθηκαν

-

Εάν η σχετική τεκμηρίωση διατίθεται ηλεκτρονικά, αναφέρετε:

Ναι / Όχι

-
Επακριβή στοιχεία αναφοράς των εγγράφων

-
Αρχή ή Φορέας έκδοσης

-
Τρομοκρατικά εγκλήματα ή εγκλήματα συνδεδεμένα με τρομοκρατικές δραστηριότητες
Έχει ο ίδιος ο οικονομικός φορέας ή οποιοδήποτε πρόσωπο το οποίο είναι μέλος του διοικητικού, διευθυντικού ή εποπτικού του οργάνου ή έχει εξουσία εκπροσώπησης, λήψης αποφάσεων ή ελέγχου σε αυτό καταδικαστεί με τελεσίδικη απόφαση για έναν από τους λόγους που παρατίθενται στο σχετικό θεσμικό πλαίσιο, η οποία έχει εκδοθεί πριν από πέντε έτη κατά το μέγιστο ή στην οποία έχει οριστεί απευθείας περίοδος αποκλεισμού που εξακολουθεί να ισχύει;

Απάντηση:

Ναι / Όχι

Ημερομηνία της καταδίκης

..

Λόγος(-οι)

-

Προσδιορίστε ποιος έχει καταδικαστεί

-

Εφόσον καθορίζεται απευθείας στην καταδικαστική απόφαση, διάρκεια της περιόδου αποκλεισμού και σχετικό(-ά) σημείο(-α)

-

Σε περίπτωση καταδίκης, ο οικονομικός φορέας έχει λάβει μέτρα που να αποδεικνύουν την αξιοπιστία του παρά την ύπαρξη σχετικού λόγου αποκλεισμού ("αυτοκάθαρση");

Ναι / Όχι

Περιγράψτε τα μέτρα που λήφθηκαν

-

Εάν η σχετική τεκμηρίωση διατίθεται ηλεκτρονικά, αναφέρετε:

Ναι / Όχι

Διαδικτυακή Διεύθυνση

-

Επακριβή στοιχεία αναφοράς των εγγράφων

-

Αρχή ή Φορέας έκδοσης

-

Νομιμοποίηση εσόδων από παράνομες δραστηριότητες ή χρηματοδότηση της τρομοκρατίας

Έχει ο ίδιος ο οικονομικός φορέας ή οποιοδήποτε πρόσωπο το οποίο είναι μέλος του διοικητικού, διευθυντικού ή εποπτικού του οργάνου ή έχει εξουσία εκπροσώπησης, λήψης αποφάσεων ή ελέγχου σε αυτό καταδικαστεί με τελεσίδικη απόφαση για έναν από τους λόγους που παρατίθενται στο σχετικό θεσμικό πλαίσιο, η οποία έχει εκδοθεί πριν από πέντε έτη κατά το μέγιστο ή στην οποία έχει οριστεί απευθείας περίοδος αποκλεισμού που εξακολουθεί να ισχύει;

Απάντηση:

Ναι / Όχι

Ημερομηνία της καταδίκης

..

Λόγος(-οι)

-

Προσδιορίστε ποιος έχει καταδικαστεί

-

Εφόσον καθορίζεται απευθείας στην καταδικαστική απόφαση, διάρκεια της περιόδου αποκλεισμού και σχετικό(-ά) σημείο(-α)

-

Σε περίπτωση καταδίκης, ο οικονομικός φορέας έχει λάβει μέτρα που να αποδεικνύουν την αξιοπιστία του παρά την ύπαρξη σχετικού λόγου αποκλεισμού (“αυτοκάθαρση”);

Ναι / Όχι

Περιγράψτε τα μέτρα που λήφθηκαν

-

Εάν η σχετική τεκμηρίωση διατίθεται ηλεκτρονικά, αναφέρετε:

Ναι / Όχι

Διαδικτυακή Διεύθυνση

-

Επακριβή στοιχεία αναφοράς των εγγράφων

-

Αρχή ή Φορέας έκδοσης

-

Παιδική εργασία και άλλες μορφές εμπορίας ανθρώπων

Έχει ο ίδιος ο οικονομικός φορέας ή οποιοδήποτε πρόσωπο το οποίο είναι μέλος του διοικητικού, διευθυντικού ή εποπτικού του οργάνου ή έχει εξουσία εκπροσώπησης, λήψης αποφάσεων ή ελέγχου σε αυτό καταδικαστεί με τελεσίδικη απόφαση για έναν από τους λόγους που παρατίθενται στο σχετικό θεσμικό πλαίσιο, η οποία έχει εκδοθεί πριν από πέντε έτη κατά το μέγιστο ή στην οποία έχει οριστεί απευθείας περίοδος αποκλεισμού που εξακολουθεί να ισχύει;

Απάντηση:

Ναι / Όχι

Ημερομηνία της καταδίκης

..

-
Προσδιορίστε ποιος έχει καταδικαστεί

-
Εφόσον καθορίζεται απευθείας στην καταδικαστική απόφαση, διάρκεια της περιόδου αποκλεισμού και σχετικό(-ά) σημείο(-α)

-
Σε περίπτωση καταδικής, ο οικονομικός φορέας έχει λάβει μέτρα που να αποδεικνύουν την αξιοπιστία του παρά την ύπαρξη σχετικού λόγου αποκλεισμού ("αυτοκάθαρση");

Ναι / Όχι

Περιγράψτε τα μέτρα που λήφθηκαν

-
Εάν η σχετική τεκμηρίωση διατίθεται ηλεκτρονικά, αναφέρετε:

Ναι / Όχι

Διαδικτυακή Διεύθυνση

-
Επακριβή στοιχεία αναφοράς των εγγράφων

-
Αρχή ή Φορέας έκδοσης

-
B: Λόγοι που σχετίζονται με την καταβολή φόρων ή εισφορών κοινωνικής ασφάλισης

Καταβολή φόρων ή εισφορών κοινωνικής ασφάλισης:

Καταβολή φόρων

Ο οικονομικός φορέας έχει ανεκπλήρωτες υποχρεώσεις όσον αφορά την καταβολή φόρων, τόσο στη χώρα στην οποία είναι εγκατεστημένος όσο και στο κράτος μέλος της αναθέτουσας αρχής ή του αναθέτοντα φορέα, εάν είναι άλλο από τη χώρα εγκατάστασης;

Απάντηση:

Ναι / Όχι

Χώρα ή κράτος μέλος για το οποίο πρόκειται

-
Ενεχόμενο ποσό

Με άλλα μέσα; Διευκρινίστε:

Ναι / Όχι

Διευκρινίστε:

-

Ο οικονομικός φορέας έχει εκπληρώσει τις υποχρεώσεις του, είτε καταβάλλοντας τους φόρους ή τις εισφορές κοινωνικής ασφάλισης που οφείλει, συμπεριλαμβανομένων, κατά περίπτωση, των δεδουλευμένων τόκων ή των προστίμων, είτε υπαγόμενος σε δεσμευτικό διακανονισμό για την καταβολή τους;
Ναι / Όχι

Περιγράψτε τα μέτρα που λήφθηκαν

-

Η εν λόγω απόφαση είναι τελεσίδικη και δεσμευτική;

Ναι / Όχι

..

Σε περίπτωση καταδικαστικής απόφασης, εφόσον ορίζεται απευθείας σε αυτήν, η διάρκεια της περιόδου αποκλεισμού:

-

Εάν η σχετική τεκμηρίωση διατίθεται ηλεκτρονικά, αναφέρετε:

Ναι / Όχι

Διαδικτυακή Διεύθυνση

-

Επακριβή στοιχεία αναφοράς των εγγράφων

-

Αρχή ή Φορέας έκδοσης

-

Καταβολή εισφορών κοινωνικής ασφάλισης

Ο οικονομικός φορέας έχει ανεκπλήρωτες υποχρεώσεις όσον αφορά την καταβολή εισφορών κοινωνικής ασφάλισης, τόσο στη χώρα στην οποία είναι εγκατεστημένος όσο και στο κράτος μέλος της αναθέτουσας αρχής ή του αναθέτοντα φορέα, εάν είναι άλλο από τη χώρα εγκατάστασης;

Απάντηση:

Ναι / Όχι

Χώρα ή κράτος μέλος για το οποίο πρόκειται

-

Ενεχόμενο ποσό

Με άλλα μέσα; Διευκρινίστε:

Ναι / Όχι

Διευκρινίστε:

-

Ο οικονομικός φορέας έχει εκπληρώσει τις υποχρεώσεις του, είτε καταβάλλοντας τους φόρους ή τις εισφορές κοινωνικής ασφάλισης που οφείλει, συμπεριλαμβανομένων, κατά περίπτωση, των δεδουλευμένων τόκων ή των προστίμων, είτε υπαγόμενος σε δεσμευτικό διακανονισμό για την καταβολή τους;

Ναι / Όχι

Περιγράψτε τα μέτρα που λήφθηκαν

-

Η εν λόγω απόφαση είναι τελεσίδικη και δεσμευτική;

Ναι / Όχι

..

Σε περίπτωση καταδικαστικής απόφασης, εφόσον ορίζεται απευθείας σε αυτήν, η διάρκεια της περιόδου αποκλεισμού:

-

Εάν η σχετική τεκμηρίωση διατίθεται ηλεκτρονικά, αναφέρετε:

Ναι / Όχι

Διαδικτυακή Διεύθυνση

-

Επακριβή στοιχεία αναφοράς των εγγράφων

-

Αρχή ή Φορέας έκδοσης

-

Γ: Λόγοι που σχετίζονται με αφερεγγυότητα, σύγκρουση συμφερόντων ή επαγγελματικό παράπτωμα

Πληροφορίες σχετικά με πιθανή αφερεγγυότητα, σύγκρουση συμφερόντων ή επαγγελματικό παράπτωμα

Αθέτηση των υποχρεώσεων στον τομέα του περιβαλλοντικού δικαίου

Ο οικονομικός φορέας έχει, εν γνώσει του, αθετήσει τις υποχρεώσεις του στους τομείς του περιβαλλοντικού δικαίου;

Απάντηση:

Ναι / Όχι

Περιγράψτε τα μέτρα που λήφθηκαν

-

Σε περίπτωση καταδικής, ο οικονομικός φορέας έχει λάβει μέτρα που να αποδεικνύουν την αξιοπιστία του παρά την ύπαρξη σχετικού λόγου αποκλεισμού ("αυτοκάθαρση");

Ναι / Όχι

Περιγράψτε τα μέτρα που λήφθηκαν

-

Εάν η σχετική τεκμηρίωση διατίθεται ηλεκτρονικά, αναφέρετε:

Ναι / Όχι

-
Επακριβή στοιχεία αναφοράς των εγγράφων

-
Αρχή ή Φορέας έκδοσης

Αθέτηση των υποχρεώσεων στον τομέα του κοινωνικού δικαίου

Ο οικονομικός φορέας έχει, εν γνώσει του, αθετήσει τις υποχρεώσεις του στους τομείς του κοινωνικού δικαίου;

Απάντηση:

Ναι / Όχι

Περιγράψτε τα μέτρα που λήφθηκαν

-

Σε περίπτωση καταδικής, ο οικονομικός φορέας έχει λάβει μέτρα που να αποδεικνύουν την αξιοπιστία του παρά την ύπαρξη σχετικού λόγου αποκλεισμού ("αυτοκάθαρση");

Ναι / Όχι

Περιγράψτε τα μέτρα που λήφθηκαν

-

Εάν η σχετική τεκμηρίωση διατίθεται ηλεκτρονικά, αναφέρετε:

Ναι / Όχι

Διαδικτυακή Διεύθυνση

-

Επακριβή στοιχεία αναφοράς των εγγράφων

-

Αρχή ή Φορέας έκδοσης

-

Αθέτηση των υποχρεώσεων στον τομέα του εργατικού δικαίου

Ο οικονομικός φορέας έχει, εν γνώσει του, αθετήσει τις υποχρεώσεις του στους τομείς του εργατικού δικαίου;

Απάντηση:

Ναι / Όχι

Περιγράψτε τα μέτρα που λήφθηκαν

-

Σε περίπτωση καταδικής, ο οικονομικός φορέας έχει λάβει μέτρα που να αποδεικνύουν την αξιοπιστία του παρά την ύπαρξη σχετικού λόγου αποκλεισμού ("αυτοκάθαρση");

Ναι / Όχι

Περιγράψτε τα μέτρα που λήφθηκαν

-

Διαδικτυακή Διεύθυνση

-

Επακριβή στοιχεία αναφοράς των εγγράφων

-

Αρχή ή Φορέας έκδοσης

-

Πτώχευση

Ο οικονομικός φορέας τελεί υπό πτώχευση;

Απάντηση:

Ναι / Όχι

Παρακαλώ αναφέρετε λεπτομερείς πληροφορίες

-

Διευκρινίστε τους λόγους για τους οποίους, ωστόσο, μπορείτε να εκτελέσετε τη σύμβαση. Οι πληροφορίες αυτές δεν είναι απαραίτητο να παρασχεθούν εάν ο αποκλεισμός των οικονομικών φορέων στην παρούσα περίπτωση έχει καταστεί υποχρεωτικός βάσει του εφαρμοστέου εθνικού δικαίου χωρίς δυνατότητα παρέκκλισης όταν ο οικονομικός φορέας είναι, ωστόσο, σε θέση να εκτελέσει τη σύμβαση.

-

Εάν η σχετική τεκμηρίωση διατίθεται ηλεκτρονικά, αναφέρετε:

Ναι / Όχι

Διαδικτυακή Διεύθυνση

-

Επακριβή στοιχεία αναφοράς των εγγράφων

-

Αρχή ή Φορέας έκδοσης

-

Διαδικασία εξυγίανσης ή ειδικής εκκαθάρισης

Έχει υπαχθεί ο οικονομικός φορέας σε διαδικασία εξυγίανσης ή ειδικής εκκαθάρισης;

Απάντηση:

Ναι / Όχι

Παρακαλώ αναφέρετε λεπτομερείς πληροφορίες

-

Διευκρινίστε τους λόγους για τους οποίους, ωστόσο, μπορείτε να εκτελέσετε τη σύμβαση. Οι πληροφορίες αυτές δεν είναι απαραίτητο να παρασχεθούν εάν ο αποκλεισμός των οικονομικών φορέων στην παρούσα περίπτωση έχει καταστεί υποχρεωτικός βάσει του εφαρμοστέου εθνικού δικαίου χωρίς δυνατότητα παρέκκλισης όταν ο οικονομικός φορέας είναι, ωστόσο, σε θέση να εκτελέσει τη σύμβαση.

-

Εάν η σχετική τεκμηρίωση διατίθεται ηλεκτρονικά, αναφέρετε:

Ναι / Όχι

Διαδικτυακή Διεύθυνση

-

Επακριβή στοιχεία αναφοράς των εγγράφων

-

Αρχή ή Φορέας έκδοσης

-

Διαδικασία πτωχευτικού συμβιβασμού

Έχει υπαχθεί ο οικονομικός φορέας σε διαδικασία πτωχευτικού συμβιβασμού;

Απάντηση:

Ναι / Όχι

Παρακαλώ αναφέρετε λεπτομερείς πληροφορίες

-

Διευκρινίστε τους λόγους για τους οποίους, ωστόσο, μπορείτε να εκτελέσετε τη σύμβαση. Οι πληροφορίες αυτές δεν είναι απαραίτητο να παρασχεθούν εάν ο αποκλεισμός των οικονομικών φορέων στην παρούσα περίπτωση έχει καταστεί υποχρεωτικός βάσει του εφαρμοστέου εθνικού δικαίου χωρίς δυνατότητα παρέκκλισης όταν ο οικονομικός φορέας είναι, ωστόσο, σε θέση να εκτελέσει τη σύμβαση.

-

Εάν η σχετική τεκμηρίωση διατίθεται ηλεκτρονικά, αναφέρετε:

Ναι / Όχι

Διαδικτυακή Διεύθυνση

-

Επακριβή στοιχεία αναφοράς των εγγράφων

-

Αρχή ή Φορέας έκδοσης

-

Ανάλογη κατάσταση προβλεπόμενη σε εθνικές νομοθετικές και κανονιστικές διατάξεις

Βρίσκεται ο οικονομικός φορέας σε οποιαδήποτε ανάλογη κατάσταση προκύπτουσα από παρόμοια διαδικασία προβλεπόμενη σε εθνικές νομοθετικές και κανονιστικές διατάξεις;

Απάντηση:

Ναι / Όχι

-
Διευκρινίστε τους λόγους για τους οποίους, ωστόσο, μπορείτε να εκτελέσετε τη σύμβαση. Οι πληροφορίες αυτές δεν είναι απαραίτητο να παρασχεθούν εάν ο αποκλεισμός των οικονομικών φορέων στην παρούσα περίπτωση έχει καταστεί υποχρεωτικός βάσει του εφαρμοστέου εθνικού δικαίου χωρίς δυνατότητα παρέκκλισης όταν ο οικονομικός φορέας είναι, ωστόσο, σε θέση να εκτελέσει τη σύμβαση.

-
Εάν η σχετική τεκμηρίωση διατίθεται ηλεκτρονικά, αναφέρετε:

Ναι / Όχι

Διαδικτυακή Διεύθυνση

-

Επακριβή στοιχεία αναφοράς των εγγράφων

-

Αρχή ή Φορέας έκδοσης

-

Υπό αναγκαστική διαχείριση από εκκαθαριστή ή από το δικαστήριο

Τελεί ο οικονομικός φορέας υπό αναγκαστική διαχείριση από εκκαθαριστή ή από το δικαστήριο;

Απάντηση:

Ναι / Όχι

Παρακαλώ αναφέρετε λεπτομερείς πληροφορίες

-

Διευκρινίστε τους λόγους για τους οποίους, ωστόσο, μπορείτε να εκτελέσετε τη σύμβαση. Οι πληροφορίες αυτές δεν είναι απαραίτητο να παρασχεθούν εάν ο αποκλεισμός των οικονομικών φορέων στην παρούσα περίπτωση έχει καταστεί υποχρεωτικός βάσει του εφαρμοστέου εθνικού δικαίου χωρίς δυνατότητα παρέκκλισης όταν ο οικονομικός φορέας είναι, ωστόσο, σε θέση να εκτελέσει τη σύμβαση.

-

Εάν η σχετική τεκμηρίωση διατίθεται ηλεκτρονικά, αναφέρετε:

Ναι / Όχι

Διαδικτυακή Διεύθυνση

-

Επακριβή στοιχεία αναφοράς των εγγράφων

-

Αρχή ή Φορέας έκδοσης

-

Αναστολή επιχειρηματικών δραστηριοτήτων

Έχουν ανασταλεί οι επιχειρηματικές δραστηριότητες του οικονομικού φορέα;

Απάντηση:
Ναι / Όχι

Παρακαλώ αναφέρετε λεπτομερείς πληροφορίες

-

Διευκρινίστε τους λόγους για τους οποίους, ωστόσο, μπορείτε να εκτελέσετε τη σύμβαση. Οι πληροφορίες αυτές δεν είναι απαραίτητο να παρασχεθούν εάν ο αποκλεισμός των οικονομικών φορέων στην παρούσα περίπτωση έχει καταστεί υποχρεωτικός βάσει του εφαρμοστέου εθνικού δικαίου χωρίς δυνατότητα παρέκκλισης όταν ο οικονομικός φορέας είναι, ωστόσο, σε θέση να εκτελέσει τη σύμβαση.

-

Εάν η σχετική τεκμηρίωση διατίθεται ηλεκτρονικά, αναφέρετε:

Ναι / Όχι

Διαδικτυακή Διεύθυνση

-

Επακριβή στοιχεία αναφοράς των εγγράφων

-

Αρχή ή Φορέας έκδοσης

-

Ένοχος σοβαρού επαγγελματικού παραπτώματος

Έχει διαπράξει ο οικονομικός φορέας σοβαρό επαγγελματικό παράπτωμα;

Απάντηση:

Ναι / Όχι

Παρακαλώ αναφέρετε λεπτομερείς πληροφορίες

-

Σε περίπτωση καταδικής, ο οικονομικός φορέας έχει λάβει μέτρα που να αποδεικνύουν την αξιοπιστία του παρά την ύπαρξη σχετικού λόγου αποκλεισμού ("αυτοκάθαρση");

Ναι / Όχι

Περιγράψτε τα μέτρα που λήφθηκαν

-

Εάν η σχετική τεκμηρίωση διατίθεται ηλεκτρονικά, αναφέρετε:

Ναι / Όχι

Διαδικτυακή Διεύθυνση

-

Επακριβή στοιχεία αναφοράς των εγγράφων

-

Αρχή ή Φορέας έκδοσης

-

Συμφωνίες με άλλους οικονομικούς φορείς με στόχο τη στρέβλωση του ανταγωνισμού

23PROC013295375.2023-08-24

Έχει συνάψει ο οικονομικός φορέας συμφωνίες με άλλους οικονομικούς φορείς με σκοπό τη στρέβλωση του ανταγωνισμού;

Απάντηση:

Ναι / Όχι

Παρακαλώ αναφέρετε λεπτομερείς πληροφορίες

-

Σε περίπτωση καταδικής, ο οικονομικός φορέας έχει λάβει μέτρα που να αποδεικνύουν την αξιοπιστία του παρά την ύπαρξη σχετικού λόγου αποκλεισμού ("αυτοκάθαρση");

Ναι / Όχι

Περιγράψτε τα μέτρα που λήφθηκαν

-

Εάν η σχετική τεκμηρίωση διατίθεται ηλεκτρονικά, αναφέρετε:

Ναι / Όχι

Διαδικτυακή Διεύθυνση

-

Επακριβή στοιχεία αναφοράς των εγγράφων

-

Αρχή ή Φορέας έκδοσης

-

Σύγκρουση συμφερόντων λόγω της συμμετοχής του στη διαδικασία σύναψης σύμβασης
Γνωρίζει ο οικονομικός φορέας την ύπαρξη τυχόν σύγκρουσης συμφερόντων λόγω της συμμετοχής του στη διαδικασία σύναψης σύμβασης;

Απάντηση:

Ναι / Όχι

Παρακαλώ αναφέρετε λεπτομερείς πληροφορίες

-

Εάν η σχετική τεκμηρίωση διατίθεται ηλεκτρονικά, αναφέρετε:

Ναι / Όχι

Διαδικτυακή Διεύθυνση

-

Επακριβή στοιχεία αναφοράς των εγγράφων

-

Αρχή ή Φορέας έκδοσης

-

Παροχή συμβουλών ή εμπλοκή στην προετοιμασία της διαδικασίας σύναψης της σύμβασης

Έχει παράσχει ο οικονομικός φορέας ή επιχείρηση συνδεδεμένη με αυτόν συμβουλές στην αναθέτουσα αρχή ή στον αναθέτοντα φορέα ή έχει με άλλο τρόπο εμπλακεί στην προετοιμασία της διαδικασίας σύναψης της σύμβασης;

Απάντηση:

Ναι / Όχι

Παρακαλώ αναφέρετε λεπτομερείς πληροφορίες

-

Εάν η σχετική τεκμηρίωση διατίθεται ηλεκτρονικά, αναφέρετε:

Ναι / Όχι

Διαδικτυακή Διεύθυνση

-

Επακριβή στοιχεία αναφοράς των εγγράφων

-

Αρχή ή Φορέας έκδοσης

-

Πρόωρη καταγγελία, αποζημιώσεις ή άλλες παρόμοιες κυρώσεις

Έχει υποστεί ο οικονομικός φορέας πρόωρη καταγγελία προηγούμενης δημόσιας σύμβασης, προηγούμενης σύμβασης με αναθέτοντα φορέα ή προηγούμενης σύμβασης παραχώρησης, ή επιβολή αποζημιώσεων ή άλλων παρόμοιων κυρώσεων σε σχέση με την εν λόγω προηγούμενη σύμβαση;

Απάντηση:

Ναι / Όχι

Παρακαλώ αναφέρετε λεπτομερείς πληροφορίες

-

Σε περίπτωση καταδικής, ο οικονομικός φορέας έχει λάβει μέτρα που να αποδεικνύουν την αξιοπιστία του παρά την ύπαρξη σχετικού λόγου αποκλεισμού ("αυτοκάθαρση");

Ναι / Όχι

Περιγράψτε τα μέτρα που λήφθηκαν

-

Εάν η σχετική τεκμηρίωση διατίθεται ηλεκτρονικά, αναφέρετε:

Ναι / Όχι

Διαδικτυακή Διεύθυνση

-

Επακριβή στοιχεία αναφοράς των εγγράφων

-

Αρχή ή Φορέας έκδοσης

-

Ψευδείς δηλώσεις, απόκρυψη πληροφοριών, ανικανότητα υποβολής δικαιολογητικών, απόκτηση εμπιστευτικών πληροφοριών

Ο οικονομικός φορέας επιβεβαιώνει ότι: α) έχει κριθεί ένοχος σοβαρών ψευδών δηλώσεων κατά την παροχή των πληροφοριών που απαιτούνται για την εξακρίβωση της απουσίας των λόγων αποκλεισμού ή την πλήρωση των κριτηρίων επιλογής, β) έχει αποκρύψει τις πληροφορίες αυτές, γ) δεν ήταν σε θέση να υποβάλει, χωρίς καθυστέρηση, τα δικαιολογητικά που απαιτούνται από την αναθέτουσα αρχή ή τον αναθέτοντα φορέα, και δ) έχει επιχειρήσει να επηρεάσει με αθέμιτο τρόπο τη διαδικασία λήψης αποφάσεων της αναθέτουσας αρχής ή του αναθέτοντα φορέα, να αποκτήσει εμπιστευτικές πληροφορίες που ενδέχεται να του αποφέρουν αθέμιτο πλεονέκτημα στη διαδικασία σύναψης σύμβασης ή να παράσχει εξ αμελείας παραπλανητικές πληροφορίες που ενδέχεται να επηρεάσουν ουσιαστικά τις αποφάσεις που αφορούν τον αποκλεισμό, την επιλογή ή την ανάθεση;

Απάντηση:

Ναι / Όχι

Εάν η σχετική τεκμηρίωση διατίθεται ηλεκτρονικά, αναφέρετε:

Ναι / Όχι

Διαδικτυακή Διεύθυνση

-

Επακριβή στοιχεία αναφοράς των εγγράφων

-

Αρχή ή Φορέας έκδοσης

-

Μέρος IV: Κριτήρια επιλογής

Λήξη**Μέρος VI: Τελικές δηλώσεις**

Ο κάτωθι υπογεγραμμένος, δηλώνω επισήμως ότι τα στοιχεία που έχω αναφέρει σύμφωνα με τα μέρη II έως V ανωτέρω είναι ακριβή και ορθά και ότι έχω πλήρη επίγνωση των συνεπειών σε περίπτωση σοβαρών ψευδών δηλώσεων.

Ο κάτωθι υπογεγραμμένος, δηλώνω επισήμως ότι είμαι σε θέση, κατόπιν αιτήματος και χωρίς καθυστέρηση, να προσκομίσω τα πιστοποιητικά και τις λοιπές μορφές αποδεικτικών εγγράφων που αναφέρονται, εκτός εάν:

α) Η αναθέτουσα αρχή ή ο αναθέτων φορέας έχει τη δυνατότητα να λάβει τα σχετικά δικαιολογητικά απευθείας με πρόσβαση σε εθνική βάση δεδομένων σε οποιοδήποτε κράτος μέλος αυτή διατίθεται δωρεάν [υπό την προϋπόθεση ότι ο οικονομικός φορέας έχει παράσχει τις απαραίτητες πληροφορίες (διαδικτυακή διεύθυνση, αρχή ή φορέα έκδοσης, επακριβή στοιχεία αναφοράς των εγγράφων) που παρέχουν τη δυνατότητα στην αναθέτουσα αρχή ή στον αναθέτοντα φορέα να το πράξει] ή

β) Από τις 18 Οκτωβρίου 2018 το αργότερο (ανάλογα με την εθνική εφαρμογή του άρθρου 59 παράγραφος 5 δεύτερο εδάφιο της οδηγίας 2014/24/ΕΕ), η αναθέτουσα αρχή ή ο αναθέτων φορέας έχουν ήδη στην κατοχή τους τα σχετικά έγγραφα.

Ο κάτωθι υπογεγραμμένος δίδω επισήμως τη συγκατάθεσή μου στην αναθέτουσα αρχή ή τον αναθέτοντα φορέα, όπως καθορίζεται στο Μέρος I, ενότητα Α, προκειμένου να αποκτήσει πρόσβαση σε δικαιολογητικά των πληροφοριών που έχουν υποβληθεί στο Μέρος III και το Μέρος IV του παρόντος Ευρωπαϊκού Ενιαίου Εγγράφου Σύμβασης για τους σκοπούς της διαδικασίας σύναψης σύμβασης, όπως καθορίζεται στο Μέρος I.

Ημερομηνία, τόπος και, όπου ζητείται ή απαιτείται, υπογραφή(-ές):

Ημερομηνία

Τόπος

Υπογραφή