

ΠΑΡΑΔΟΣΕΙΣ ΜΕΛΕΤΗΣ

I. ΥΛΙΚΑ

- Οπλισμένο σκυρόδεμα γενικά : C20/25
- Οπλισμένο σκυρόδεμα μηχανοστασίου υποσταθίου ΔΕΗ : C20/25
- Εκτοξευόμενο σκυρόδεμα : C20/25
- Σκυρόδεμα δαπέδων : C20/25
- Ασπλο σκυρόδεμα εξομολώνουσες (καθαρίστρες) : C12/15
- Χαλύβδινος σκυροδέματος : B500C
- Δομικός χάλυβας : Fe 360
- Δομική Ξυλεία : C18
- Αργελλοδομή σύμφωνα με την παράγραφο 6 της Τεχνικής Εκθέσης

II. ΦΟΡΤΙΑ

Μόνιμα

- Ισόν βάρος σκυροδέματος : 25,00 kN/m²
- Ισόν βάρος αργελλοδομής : 23,50 kN/m²
- Ισόν βάρος δομικού χάλυβα : 78,50 kN/m²
- Ισόν βάρος μηχανικών τοίχων : 3,60 kN/m²
- Ισόν βάρος δρομικών τοίχων : 2,10 kN/m²
- Ισόν βάρος στέγης + κεραμίδια : 2,10 kN/m²
- Ισόν βάρος μεταφοράς : 0,30 kN/m²
- Επικάλυψη δαπέδων : 2,00 kN/m²
- Οροφή μηχανοστασίου : 5,00 kN/m²
- Οροφή υποσταθίου ΔΕΗ : 5,00 kN/m²

Κινητά

- Κινητό δαπέδων γενικά : 5,00 kN/m²
- Κινητό κλιμακοστάσιον : 5,00 kN/m²
- Κινητό εξωστών : 5,00 kN/m²
- Κινητό αιθουσών εκθέσεων : 5,00 kN/m²
- Κινητό Η/Μ εγκαταστάσεων πτέρυγα Ησπεν (εφαρμοσμένα στο ενδόμυρο επίπεδο) : 1,00 kN/m²
- Κινητό στο κάτω πέλασμα των ζευκτών εκτός πτέρυγας Ησπεν (φορτία Η/Μ εγκαταστάσεων) : 1,00 kN/m²
- Κινητό οροφής μηχανοστασίου : 5,00 kN/m²
- Κινητό οροφής υποσταθίου ΔΕΗ : 5,00 kN/m²
- Χιών : Σύμφωνα με ΕC1
- Ανέμος : Σύμφωνα με ΕC1

III. ΣΕΙΣΜΟΣ

- Υπολογίζεται βάσει του ΕΑΚ 2000
- Σύμφωνα με ΕC8
- Συντελεστής σπουδαιότητας κτηρίου : 1,30

IV. ΕΔΑΦΟΣ

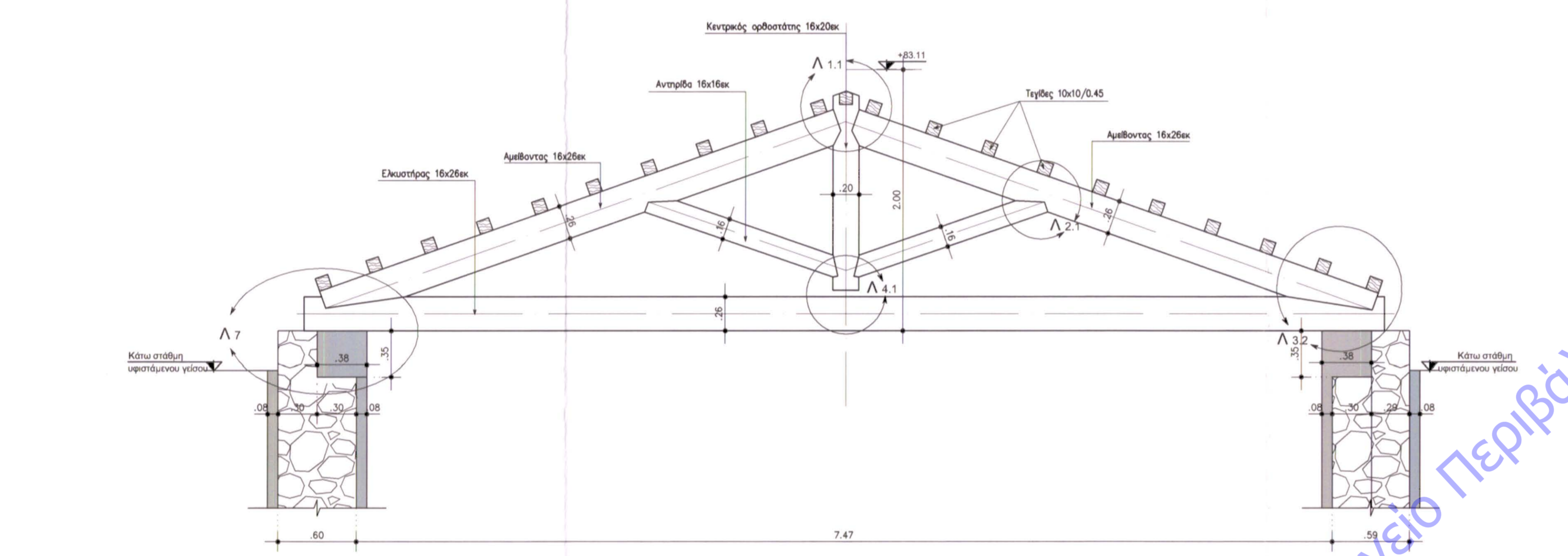
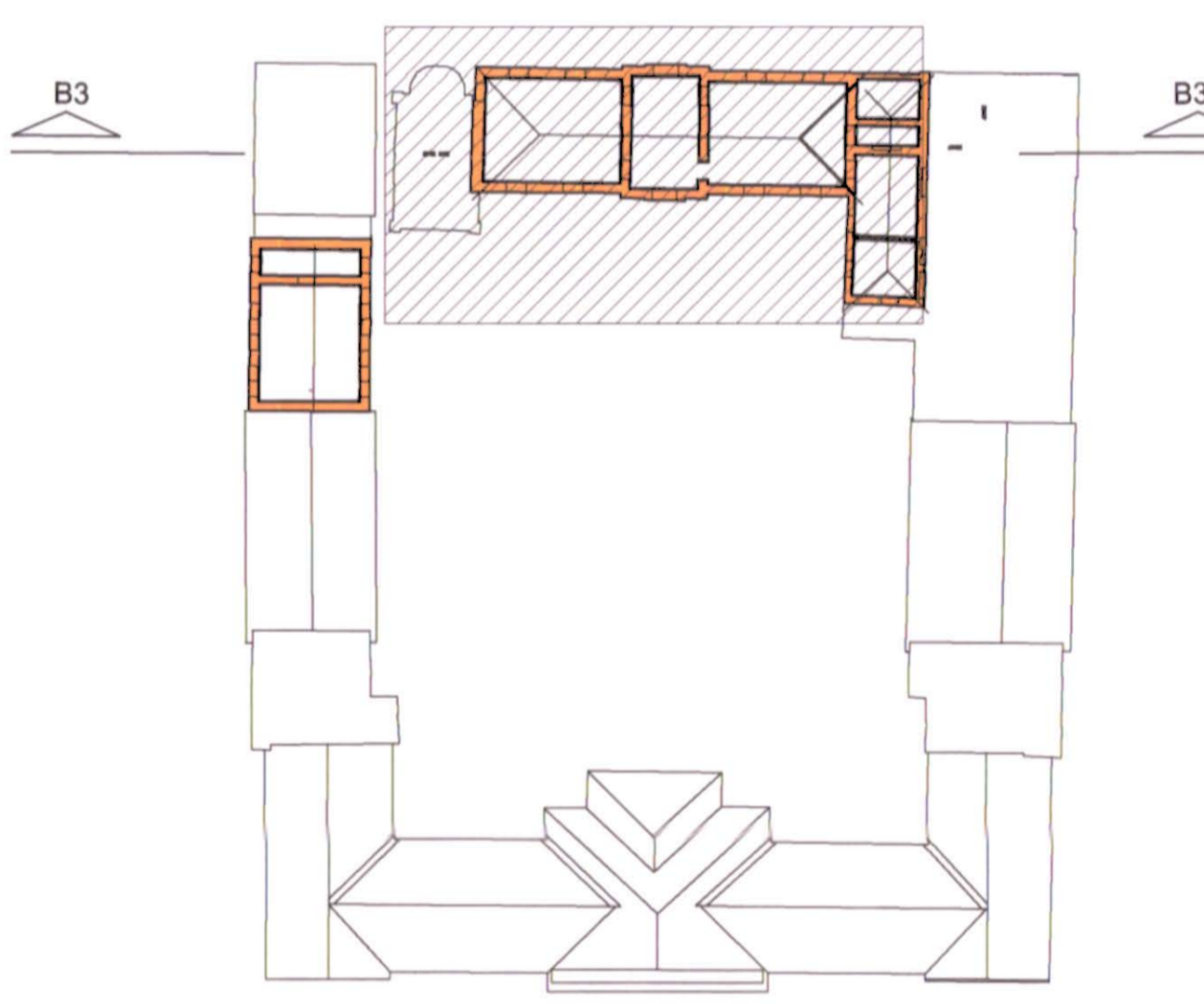
- Δοκιμασία ορόσημα λαμβάνεται 3000 kN/m² και 20000 kN/m²
- Εγιναν δύο επιλύσεις η διαστασιολογία έγινε με τις τιμές της περιβάλλουσας των επιλύσεων.

V. ΠΡΟΒΛΕΨΗ

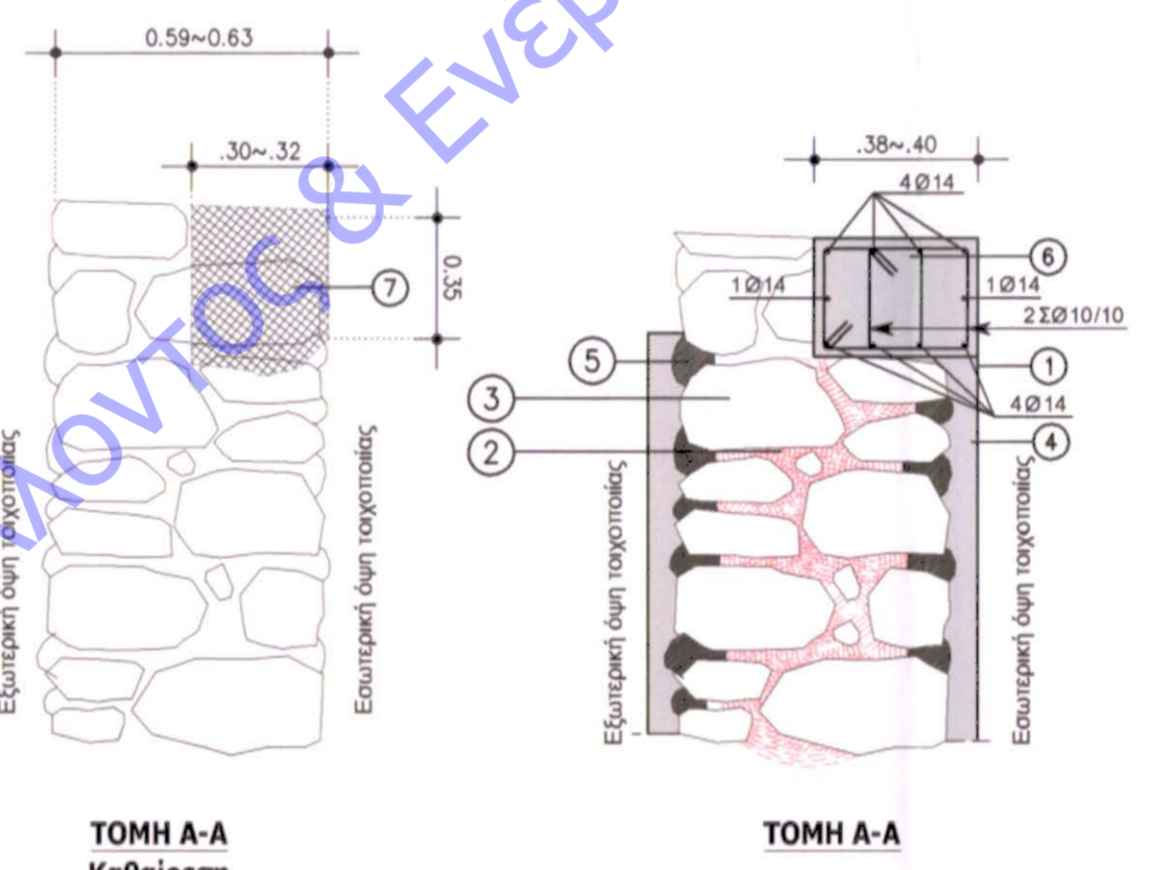
- Δεν γίνεται πρόβλεψη ορόφων.



ΤΟΜΗ Β3 - Β3

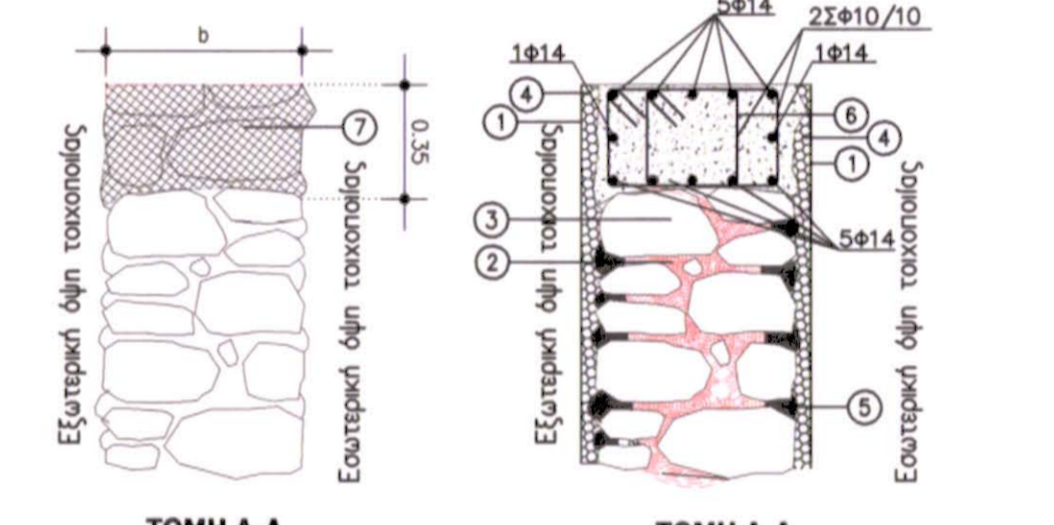


**ΤΟΜΗ 1-1
ΖΕΥΚΤΑ ΤΥΠΟΥ 8
ΚΑ.1.25**



**ΤΟΜΗ Α-Α
Καθαίρεση**

ΤΟΜΗ Α-Α



**ΤΟΜΗ Α-Α
Καθαίρεση**

ΤΟΜΗ Α-Α

**ΛΕΠΤΟΜΕΡΕΙΑ Λ7
ΚΑΤΑΣΚΕΥΗ ΠΕΡΙΜΕΤΡΙΚΟΥ ΔΙΑΧΩΡΙΣΜΑΤΟΣ**

- ΥΠΟΜΝΗΜΑ**
- Μαρμαροκονία τρίτη τριβή/στάθ
 - Ενέμα, ως λεπτομέρεια Α2
 - Ταχοποιία
 - Εκτοξευόμενο σκυρόδεμα Bm C20/25
 - Υλικό πλήρωσης αρμών, ως λεπτομέρεια Α1
 - Σκυρόδεμα C 20/25
 - Τμήμα ταχοποιίας το οποίο καθαρίζεται για κατασκευή διαχωρισμάτων

**ΛΕΠΤΟΜΕΡΕΙΑ Λ8
ΚΑΤΑΣΚΕΥΗ ΕΣΩΤΕΡΙΚΟΥ ΔΙΑΧΩΡΙΣΜΑΤΟΣ**

- ΥΠΟΜΝΗΜΑ**
- Μαρμαροκονία τρίτη τριβή/στάθ
 - Ενέμα, ως λεπτομέρεια Α2
 - Ταχοποιία
 - Εκτοξευόμενο σκυρόδεμα Bm C20/25
 - Υλικό πλήρωσης αρμών, ως λεπτομέρεια Α1
 - Σκυρόδεμα C 20/25
 - Τμήμα ταχοποιίας το οποίο καθαρίζεται για κατασκευή διαχωρισμάτων

**ΛΕΠΤΟΜΕΡΕΙΑ Λ1
ΠΛΗΡΩΣ ΑΡΜΩΝ**

- ΥΠΟΜΝΗΜΑ**
- Ταχοποιία
 - Υλικό αρμοποίησης
 - Διαφανείς σιμωτές εισόδου, ελέγχου και εξαρτησίου

**ΛΕΠΤΟΜΕΡΕΙΑ Λ2
ΕΠΙΣΚΕΥΗ ΡΟΓΓΩΝ - ΕΝΕΜΑΤΑ**

- ΥΠΟΜΝΗΜΑ**
- Ταχοποιία
 - Υλικό αρμοποίησης
 - Διαφανείς σιμωτές εισόδου, ελέγχου και εξαρτησίου σε κλίση 0.80x0.80
 - Ρυγική τσιμεντοειδής
 - Αφαίρεση συζυγών λθωσμάτων που είναι μικρά ή όλα λθωσμάτια είναι σπασμένα
 - Καθαρισμός και πλάσιμο της δημιουργημένης φωκίας
 - Τοποθέτηση καλυμθιά νέου λθωσμάτιου
 - Αρμολόγηση ταχοποιίας, τοποθέτηση σιμωτισμένων εισόδου και εξαρτησίου νεμάτων
 - Επίκληση ενεμάτων

**ΛΕΠΤΟΜΕΡΕΙΑ Λ3
ΟΠΛΙΣΜΟΣ ΦΛΙΑΣ**

- ΥΠΟΜΝΗΜΑ**
- 1 φωλιά / 2m² οπλισμένη με 4 φουρκέτες Ø10
 - 1 φωλιά / 2m² οπλισμένη με 4 φουρκέτες Ø10

**ΛΕΠΤΟΜΕΡΕΙΑ Λ4
ΕΦΑΡΜΟΓΗ ΕΚΤΟΞΕΥΟΜΕΝΟΥ ΣΚΥΡΟΔΕΜΑΤΟΣ ΣΕ ΤΟΙΧΟΠΟΙΑ**

- ΥΠΟΜΝΗΜΑ**
- Μαρμαροκονία τρίτη τριβή/στάθ
 - Ενέμα, ως λεπτομέρεια Α2
 - Ταχοποιία
 - Εκτοξευόμενο σκυρόδεμα C20/25, πάχος Bm
 - Υλικό πλήρωσης αρμών, ως λεπτομέρεια Α1

**ΛΕΠΤΟΜΕΡΕΙΑ Λ6
ΔΗΜΙΟΥΡΓΙΑ ΑΝΟΙΓΜΑΤΟΣ ΟΠΗΣ**

- ΥΠΟΜΝΗΜΑ**
- Χαλαροποιία
 - Ιχθυος ανοίγματος
 - Καθαρισμένη ταχοποιία
 - Μεταλλική δοσός
 - Κονίαμα σταθερού όγκου
 - Νέα λθωσμάτια μόνωσης σιμής ανοίγματος

Υπουργείο Περιβάλλοντος & Ενέργειας

04	14/01/2019					ΠΡΑΞΗ ΚΣΚΚ
03	15/03/2018					ΕΚΔΟΣΗ ΣΥΜΦΩΝΟΥ ΕΠΙΧΡΗΣΗΣ ΣΤΟ ΚΤΙΣΙΟ
01	19/05/2017					ΣΥΜΦΩΝΗ ΜΕΤΕΤΡΗΣΗΣ ΑΝΤΙΣΤΡΟΦΗΣ

ΕΚΔΟΣΗ ΗΜΕΡΟΜΗΝΙΑ ΜΕΛΕΤΗ ΣΧΕΔΙΑΣ ΕΠΕΞΕΛΞΗ ΕΓΚΡΙΣΗ ΠΑΡΑΤΗΡΗΣΕΙΣ

ΕΡΓΟΔΟΤΗΣ: ΔΗΜΟΣ ΠΑΤΡΕΩΝ - ΔΙΕΥΘ. ΕΡΓΩΝ

ΕΡΓΟ: ΜΕΤΑΤΡΟΦΗ ΠΑΛΑΙΟΥ ΔΗΜΟΤΙΚΟΥ ΝΟΣΟΚΟΜΕΙΟΥ ΣΕ ΕΚΒΕΣΙΑΚΟ - ΜΟΥΣΕΙΑΚΟ ΧΩΡΟ

ΣΤΑΔΙΟ ΜΕΛΕΤΗΣ: ΣΤΑΤΙΚΗ ΜΕΛΕΤΗ ΕΦΑΡΜΟΓΗΣ

ΘΕΜΑ ΣΧΕΔΙΟΥ	ΙΑΝΟΥΑΡΙΟΣ 2019
ΤΜΗΜΑ Γ ΕΥΛΟΥΤΥΠΟΣ ΣΤΑΘΜΗΣ +83.11	ΚΛΙΜΑΚΙΑ 1:50, 1:25
ΜΕΛΕΤΗ ΕΡΓΟΥ	ΚΩΔΙΚΟΣ ΕΡΓΟΥ B291-0501
ΑΡΧΙΤΕΚΤΟΝΙΚΗ ΜΕΛΕΤΗ	ΑΡΙΘΜΟΣ ΣΧΕΔΙΟΥ
ΕΔΩΚΗ ΑΡΧΙΤΕΚΤΟΝΙΚΗ ΜΕΛΕΤΗ	ΚΛΗΡΩΣΗ
ΣΤΑΤΙΚΗ ΜΕΛΕΤΗ	1:50, 1:25
Η/Μ ΜΕΛΕΤΗ	ΚΩΔΙΚΟΣ ΕΡΓΟΥ B291-0501
	ΑΡΙΘΜΟΣ ΣΧΕΔΙΟΥ
	ΣΤ. 12

ΚΟΡΝΑΡΕΝΔΟΥ 14, 11526 ΑΘΗΝΑ ΤΗΛ: 2106930200 FAX: 210-6930240

ΥΠΟΓΡΑΦΗ ΚΑΙ ΣΤΑΘΕΡΑ ΜΕΛΕΤΗΤΗ

ΣΤΑΘΟΠΟΥΛΟΣ - Κ. ΦΑΡΦΟΣ