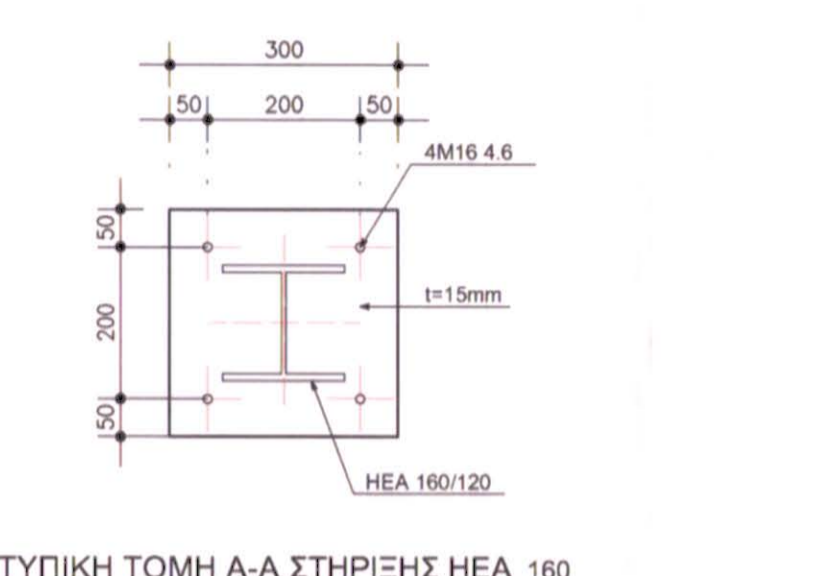
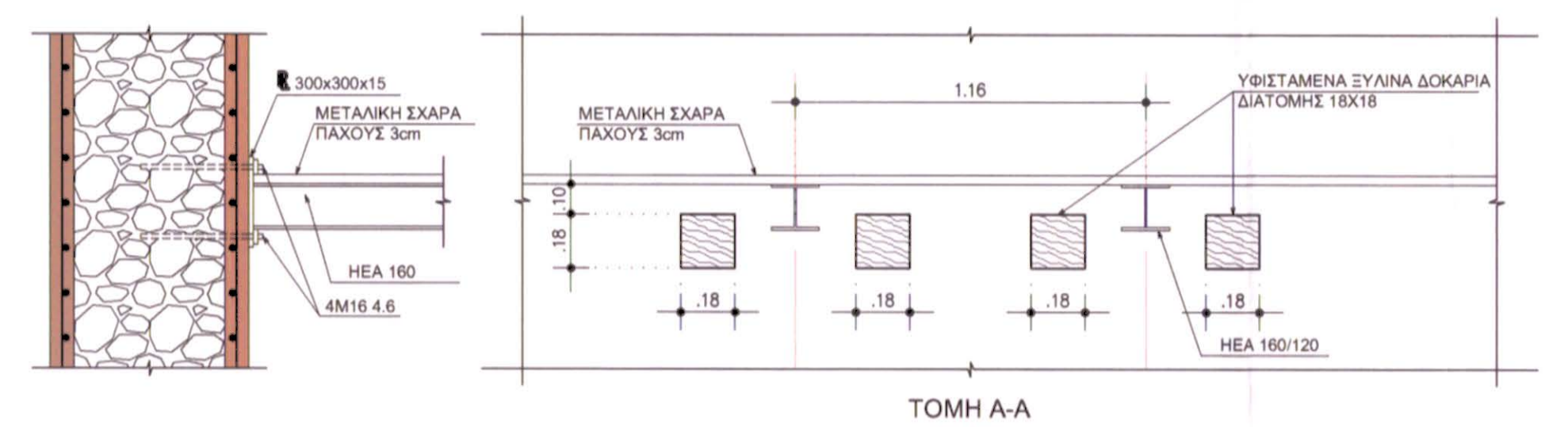
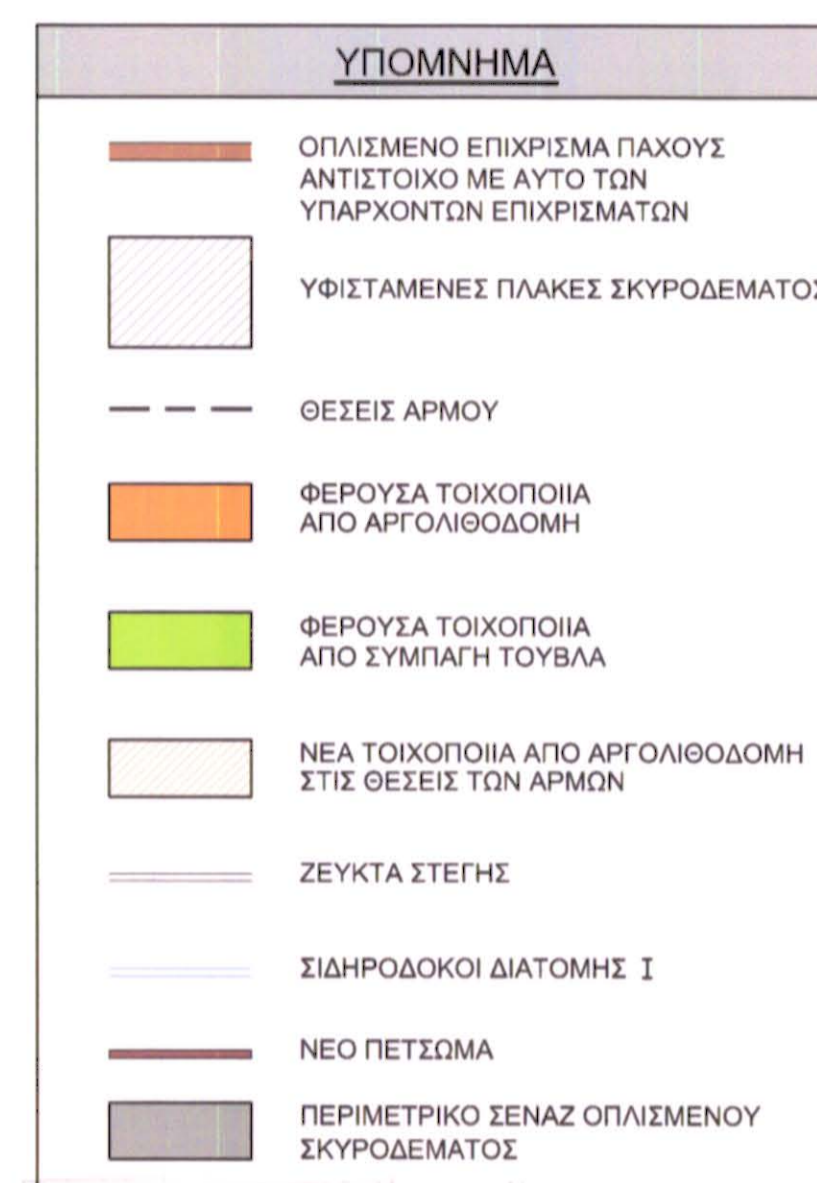


ΓΙΑ ΤΗΝ ΑΚΡΙΒΗ ΘΕΣΗ ΤΩΝ ΟΠΩΝ ΠΟΥ ΘΑ ΔΙΑΝΟΙΓΟΥΝ ΣΤΗΝ ΤΟΙΧΟΠΟΙΑ ΚΑΙ ΤΙΣ ΑΚΡΙΒΕΙΣ ΔΙΑΣΤΑΣΕΙΣ ΒΛΕΠΕ ΑΡΧΙΤΕΚΤΟΝΙΚΑ ΣΧΕΔΙΑ ΚΑΙ Η/Μ

ΣΗΜΕΙΩΣΗ
Οι πλάκες οπλισμένου σκυροδέματος θα επισκευαστούν ως Τεχνική Περιγραφή



ΠΑΡΑΔΟΣΕΙΣ ΜΕΛΕΤΗΣ

I. ΥΛΙΚΑ

- Οπλισμένο σκυρόδεμα γενικό :C20/25
- Οπλισμένο σκυρόδεμα μηχανοστασίου υποσταθίου ΔΕΗ :C20/25
- Σκυρόδεμα βασιλών :C20/25
- Άσφαλτοκυβερτασίδες (καθαρόσπαστες) :B250C
- Άσφαλτος σφραγιστής = κωνοκωνία :F4 360
- Δομικά υλικά :S18
- Αρμολογητά αβγάκινα με την παράγραφο 6 της Τεχνικής Έκθεσης

II. ΦΟΡΤΙΑ

Μόνιμα

- Ίσος βάρος αναρρόφησης :25,00 kN/m²
- Ίσος βάρος αναρρόφησης :23,50 kN/m²
- Ίσος βάρος δομικών υλικών :78,50 kN/m²
- Ίσος βάρος μηχανών τούλων :3,00 kN/m²
- Ίσος βάρος δομικών τούλων :2,10 kN/m²
- Ίσος βάρος στέγης = κωνοκωνία :0,30 kN/m²
- Ίσος βάρος θεμελιωδών :2,00 kN/m²
- Επισκευαστικά υλικά :5,00 kN/m²
- Οροφή υποσταθίου ΔΕΗ :5,00 kN/m²

Κινητά

- Κινητά βαρών γενικά :5,00 kN/m²
- Κινητά κλιμακοστασίων :5,00 kN/m²
- Κινητά εξωτερικά :15,00 kN/m²
- Κινητά εσωτερικών κλιμακων :15,00 kN/m²
- Κινητά Η/Μ εγκαταστάσεων πύργου Hansen (αναρρόφηση στο κελόδομο κελύφος) :1,00 kN/m²
- Κινητά στο κάτω πάτωμα των (κλιμακων) εκτός πύργου Hansen (εργία Η/Μ εγκαταστάσεων) :1,00 kN/m²
- Κινητά οροφής υποσταθίου ΔΕΗ :15,00 kN/m²
- Άνεμος :15,00 kN/m²
- Σύνολο με Ε.Σ.Ι :Σύμφωνα με Ε.Σ.Ι

III. ΣΕΙΣΜΟΣ

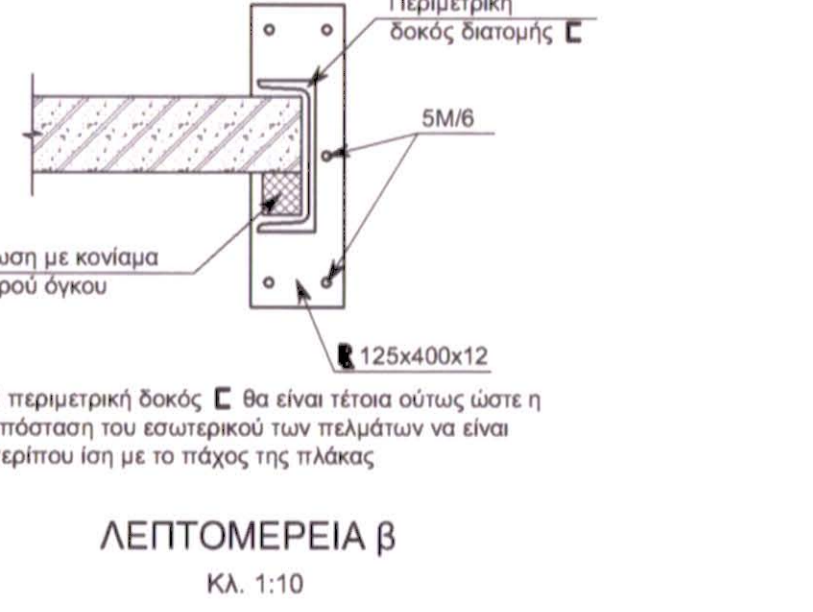
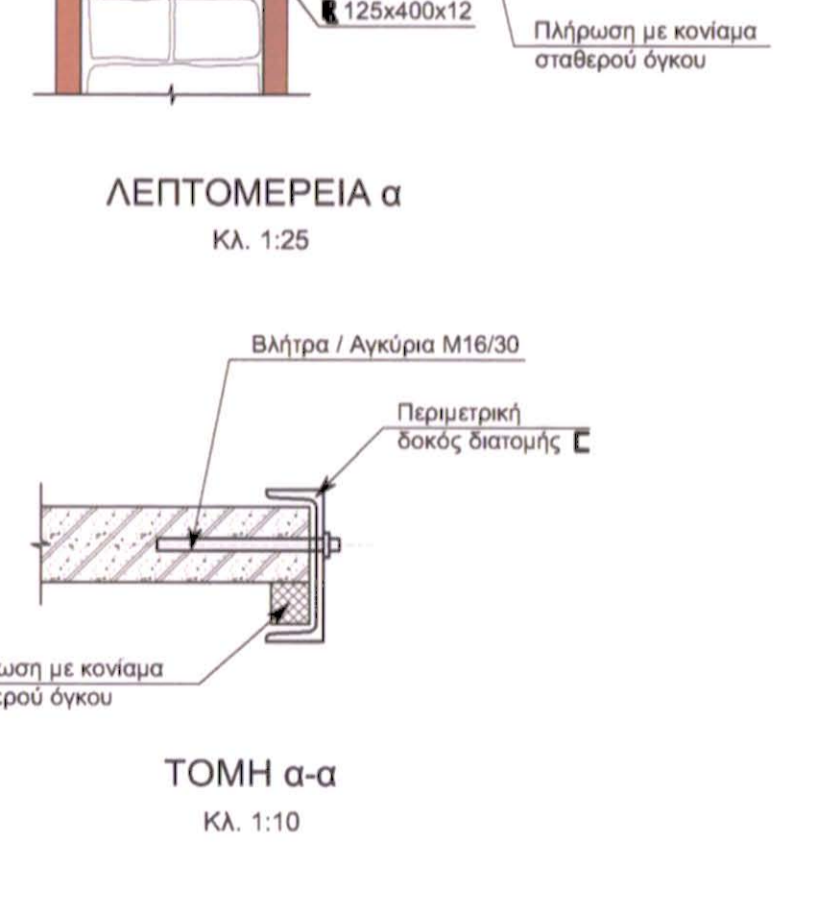
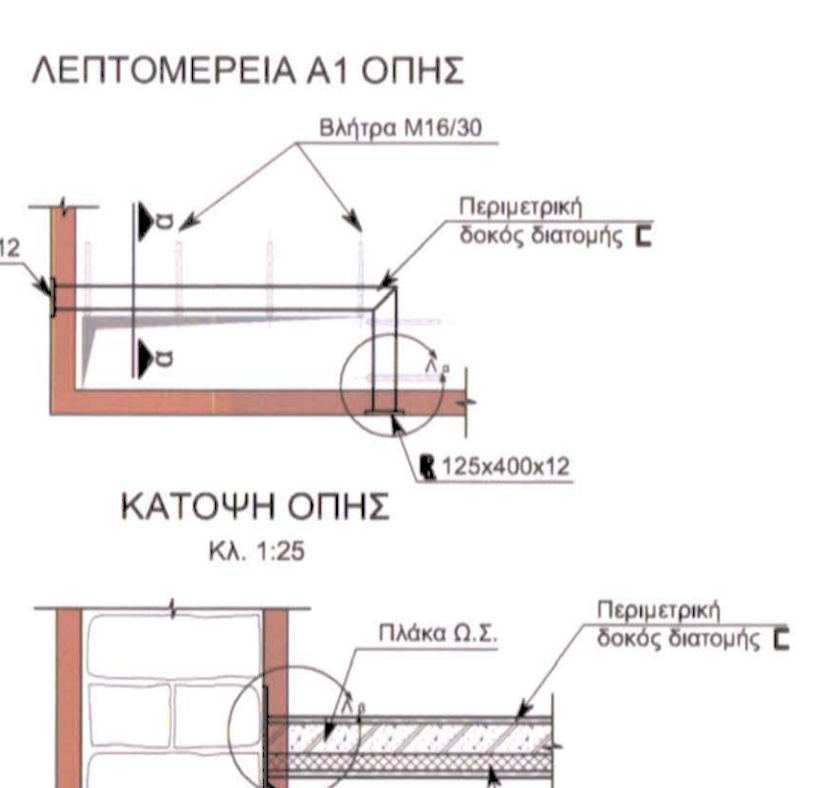
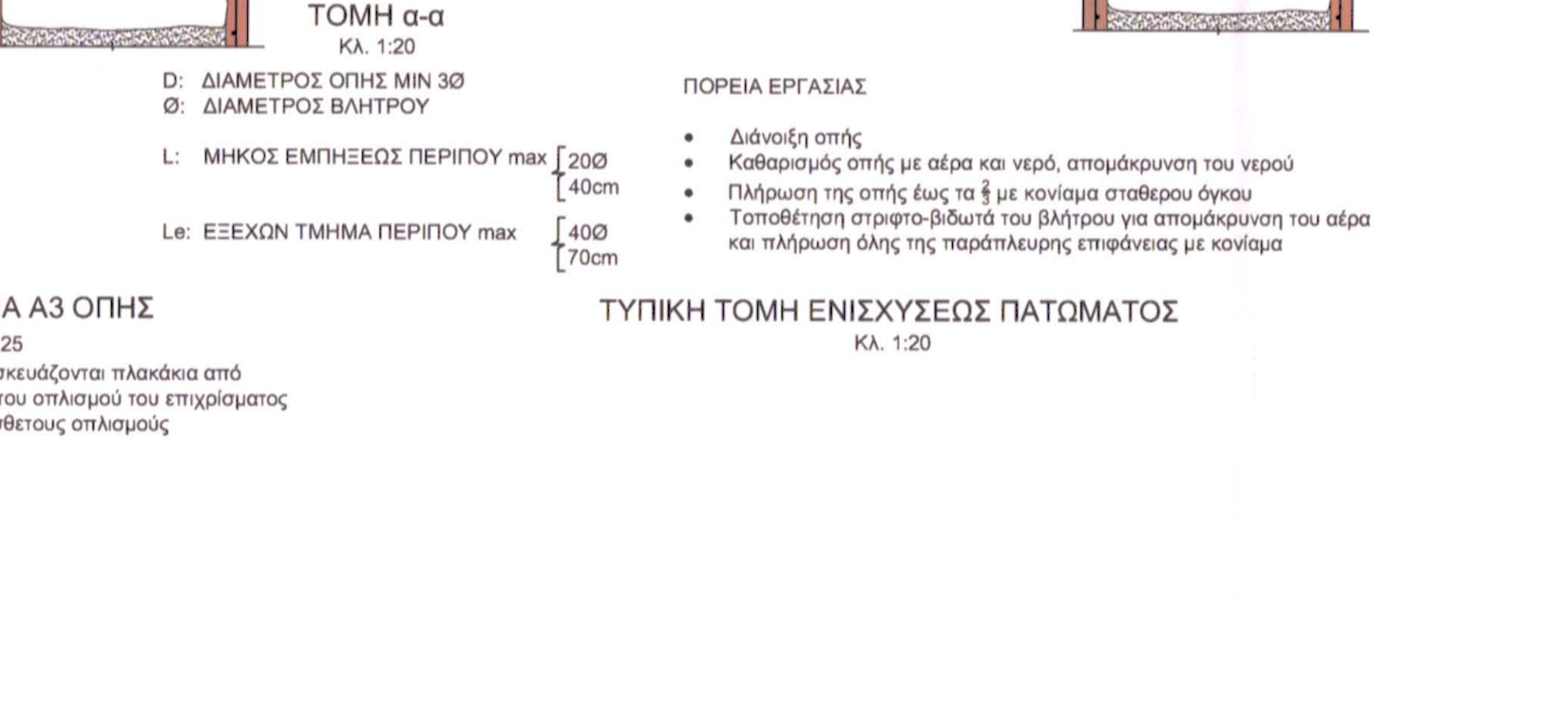
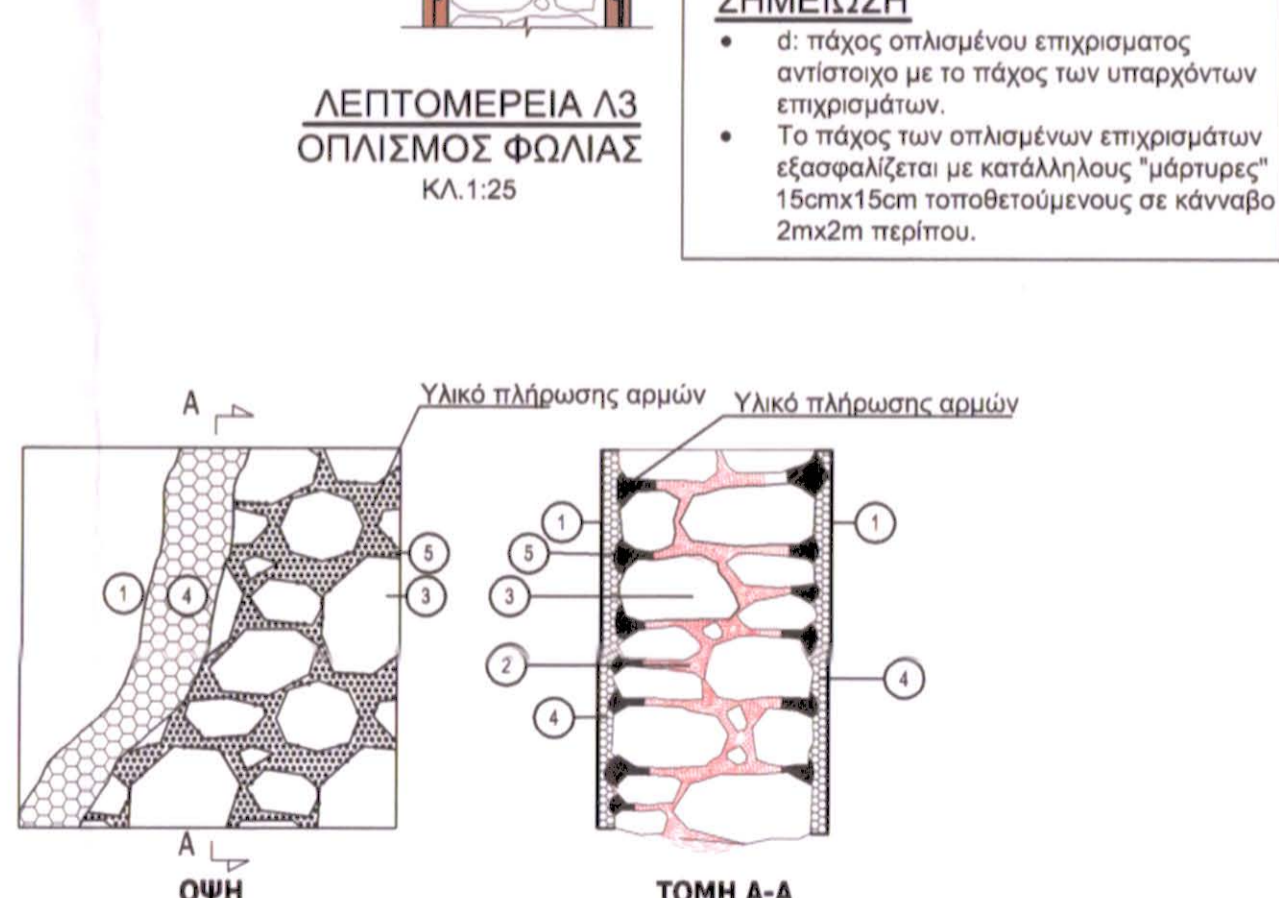
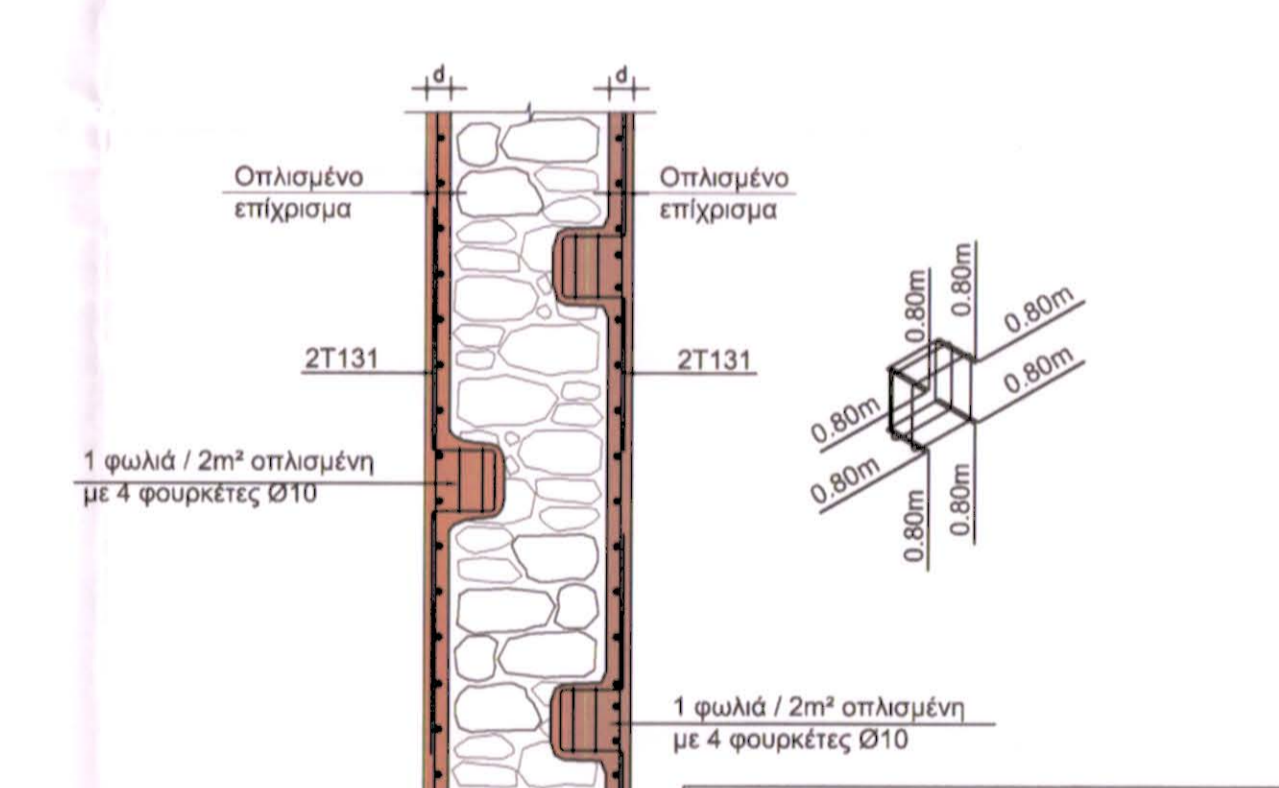
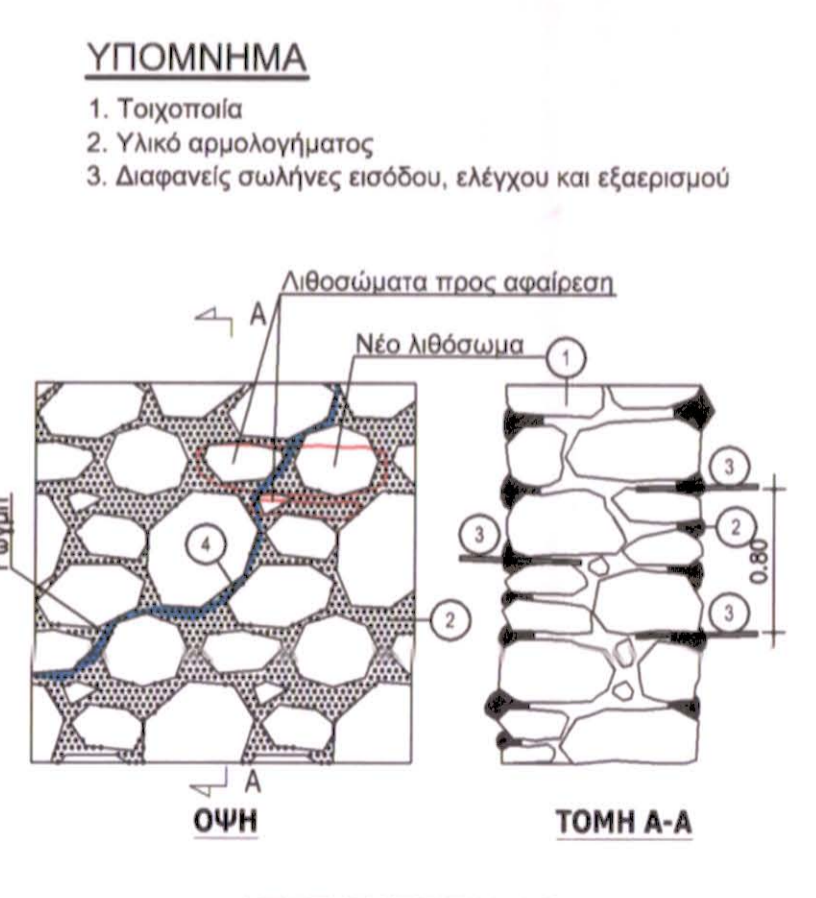
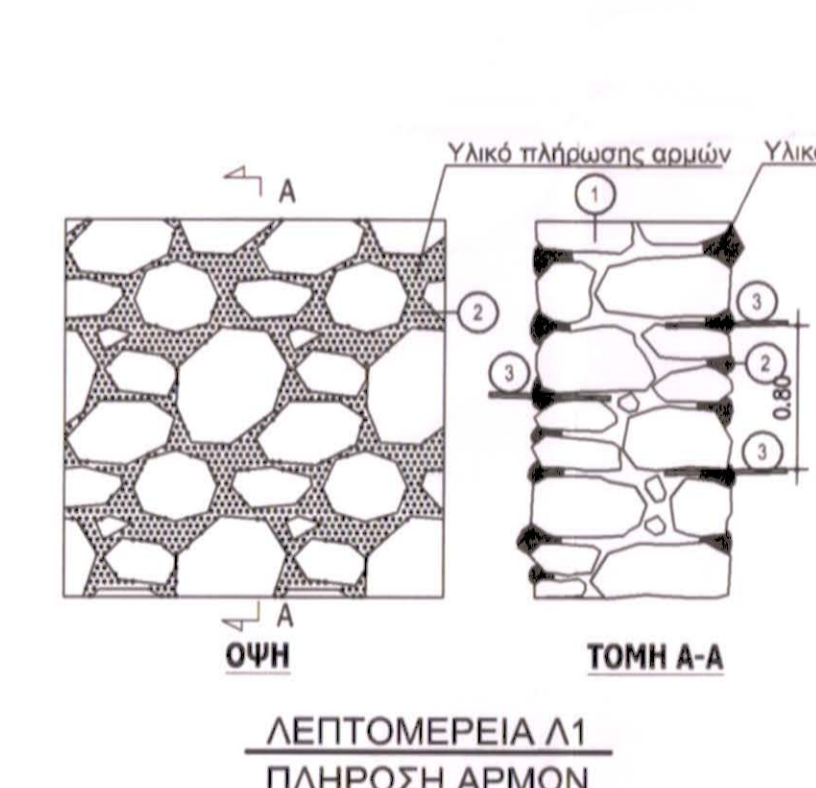
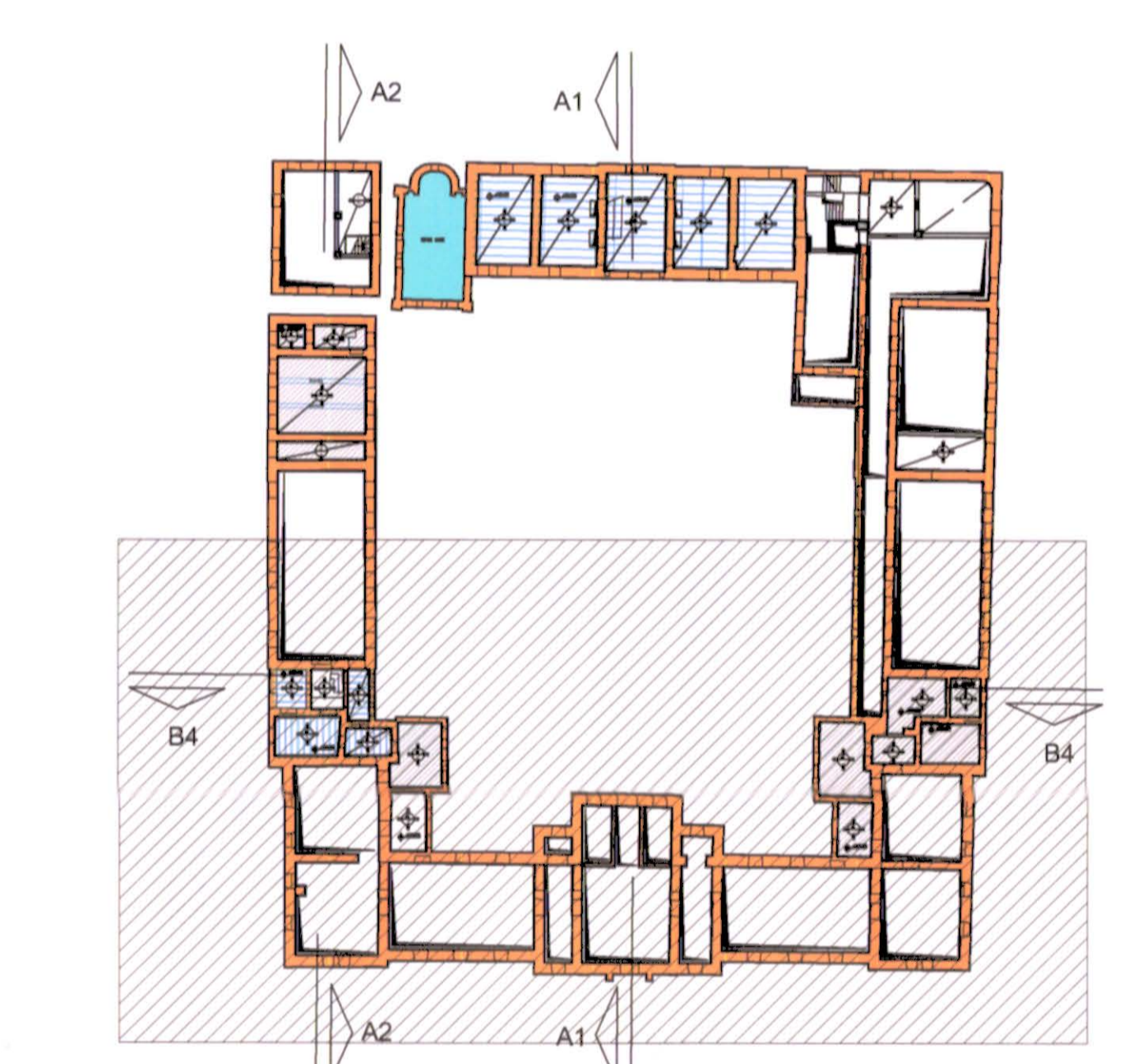
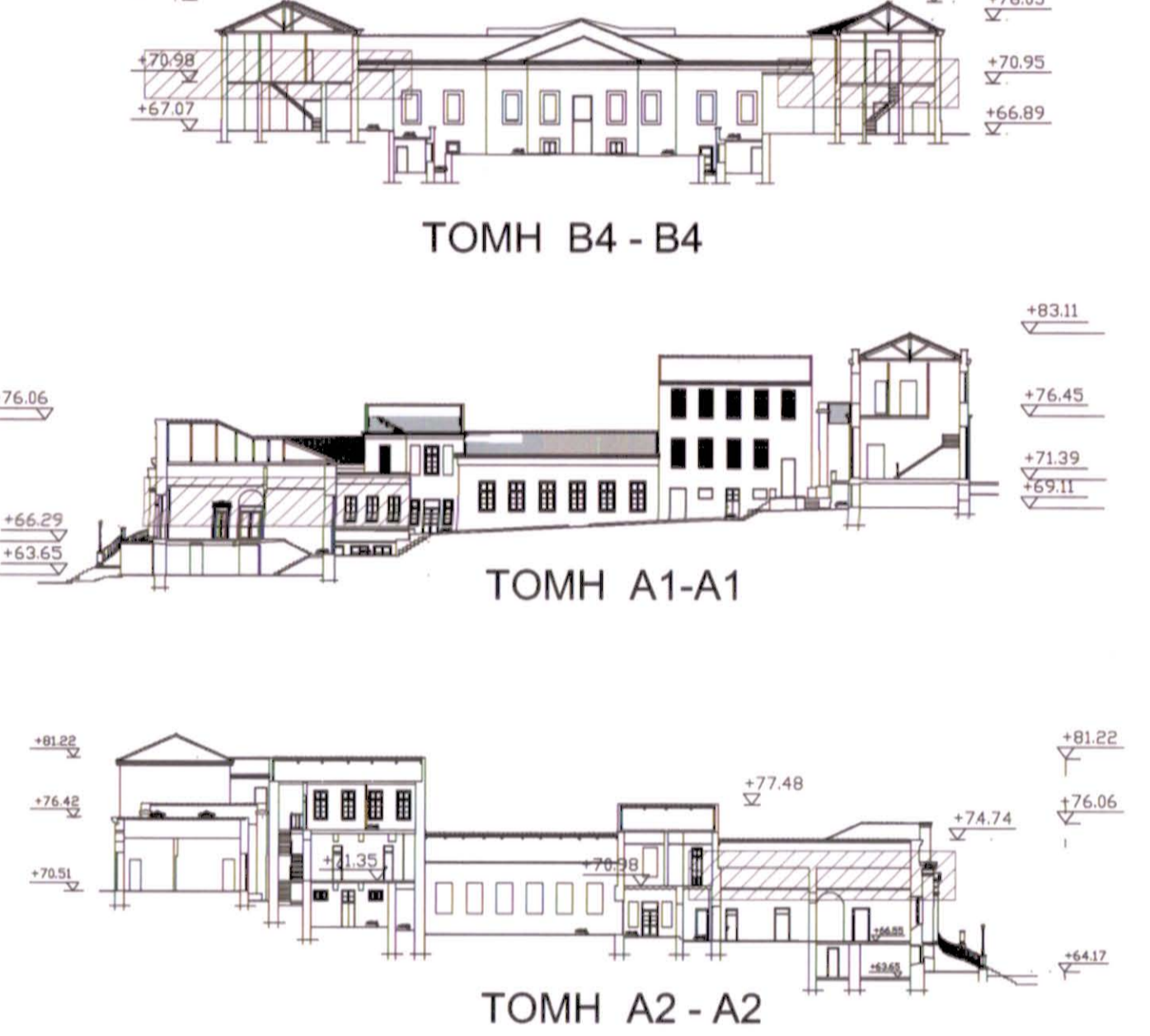
- Υπολογιστά βάσει του ΕΛΚ 2000
- Ζώνη σεισμικής επικινδυνότητας :II
- Σεισμολογική σταθερότητα κτιρίου :α=0,24
- :β=0,30

IV. ΕΔΑΦΟΣ

- Δοκιμα εδάφους λαμβάνεται 3000 kN/m² και 20000 kN/m²
- Έργον δύο επιπέδων, ο θεμελιωδών έγινε με τις τιμές της περβαλλούσας των επιπέδων.

V. ΠΡΟΒΛΕΨΗ

Δεν γίνεται πρόβλεψη ορόφων.



04					
03	15/03/2008				ΕΠΙΣΚΕΥΗ ΟΡΟΦΩΝ ΣΤΑΘΜΗΣ ΣΤΗ ΝΕΑ
01	09/05/2007				ΠΡΟΤΥΠΗ ΜΕΛΕΤΗ ΝΕΩΝ ΚΑΝΩΝ ΜΑΚΕ
ΕΠΙΣΚΕΥΗ	ΜΕΤΕΩΡΟΛΟΓΙΑ	ΜΕΛΕΤΗ	ΣΧΕΔΙΑΣΗ	ΕΓΚΛΗΨΗ	ΕΠΙΧΡΗΣΗ

ΕΡΕΥΝΗΤΕΣ
ΟΜΟΣ ΠΑΤΡΙΩΝ - ΟΜΟΣ ΕΡΓΩΝ
ΕΡΓΟ
ΜΕΤΑΤΡΟΠΗ ΠΑΛΑΙΟΥ ΔΗΜΟΤΙΚΟΥ ΝΟΣΟΚΟΜΕΙΟΥ ΣΕ ΕΚΒΕΣΙΑΚΟ - ΜΟΥΣΕΙΟΛΟΓΙΚΟ ΧΩΡΟ

ΣΤΑΘΜ ΜΕΛΕΤΗΣ
ΣΤΑΤΙΚΗ ΜΕΛΕΤΗ ΕΦΑΡΜΟΓΗΣ

ΘΕΜΑ ΣΧΕΔΙΟΥ
**ΤΜΗΜΑ Α
ΕΥΛΟΥΤΥΠΟΣ ΣΤΑΘΜΗΣ +70.95, +70.98**

ΜΑΡΤΙΟΣ 2016

ΚΥΡΙΑΚΑ
1:50
ΚΩΔΙΚΟΣ ΕΡΓΟΥ
ΕΒ21-0501

ΑΡΧΙΚΟΣ ΣΧΕΔΙΟΥ
ΑΡΧΙΤΕΚΤΟΝΙΚΗ ΜΕΛΕΤΗ
ΕΘΝΙΑ ΑΡΧΙΤΕΚΤΟΝΙΚΗ ΜΕΛΕΤΗ
ΣΤΑΤΙΚΗ ΜΕΛΕΤΗ
Υ.Η. ΜΕΛΕΤΗ

• ΕΘΝΙΑ ΕΠΙΧΕΙΡΗΣΗ
• ΒΕΛΤΑΝ Α.Ε.Κ.
• ΔΩΝ Α.Ε.
• ΤΕΧ.Η.Ε.Ε.

ΣΤ. 03

ΚΟΡΝΑΡΕΥΣΗ 14, 11525 ΑΘΗΝΑ ΤΗΛ: 2102932020 FAX: 210-6193240

ΥΠΕΥΘΥΝΟΣ ΚΑΙ ΕΠΙΒΛΕΠΩΝ ΜΕΛΕΤΗΤΗΣ
Ι. ΣΤΑΘΟΠΟΥΛΟΣ Π. ΓΑΡΡΙΟΤ