

06					
05					
04/14.03.18	Ι. ΜΑΚΑΤΣΩΡΗΣ Σ. ΛΙΒΑΔΑΣ	Φ. ΜΠΑΡΟΥΤΑΚΗΣ Φ. ΑΛΥΣΑΝΔΡΑΤΟΣ	Σ. ΚΛΑΔΟΠΟΥΛΟΥ	Ι. ΜΑΚΑΤΣΩΡΗΣ	ΠΑΡΑΤΗΡΗΣΕΙΣ ΥΠΗΡΕΣΙΑΣ
03/19.05.17	Ι. ΜΑΚΑΤΣΩΡΗΣ Σ. ΛΙΒΑΔΑΣ	Φ. ΜΠΑΡΟΥΤΑΚΗΣ Π. ΚΩΤΟΥΛΑΣ	Σ. ΚΛΑΔΟΠΟΥΛΟΥ Κ. ΚΟΝΤΗ	Ι. ΜΑΚΑΤΣΩΡΗΣ	ΤΡΟΠΟΠΟΙΗΣΗ ΜΕΛΕΤΗΣ ΛΟΓΩ ΑΛΛΑΓΗΣ ΧΡΗΣΗΣ
02/04.03.11	Α. ΣΤΑΜΑΤΟΠΟΥΛΟΥ Σ. ΛΙΒΑΔΑΣ	Δ. ΔΑΜΟΥΛΑΚΗΣ Α. ΓΙΑΛΚΕΤΣΗ	Σ. ΚΛΑΔΟΠΟΥΛΟΥ	Σ. ΛΙΒΑΔΑΣ	ΠΑΡΑΤΗΡΗΣΕΙΣ ΥΠΗΡΕΣΙΑΣ
01/17.09.10	Α. ΣΤΑΜΑΤΟΠΟΥΛΟΥ Σ. ΛΙΒΑΔΑΣ	Δ. ΔΑΜΟΥΛΑΚΗΣ Α. ΓΙΑΛΚΕΤΣΗ	Σ. ΚΛΑΔΟΠΟΥΛΟΥ	Σ. ΛΙΒΑΔΑΣ	ΥΠΟΒΟΛΗ ΜΕΛΕΤΗΣ ΕΦΑΡΜΟΓΗΣ
ΕΚΔΟΣΗ/ ΗΜΕΡΟΜΗΝΙΑ	ΜΕΛΕΤΗΤΗΣ	ΟΜΑΔΑ ΜΕΛΕΤΗΣ	ΣΧΕΔΙΑΣΗ	ΕΛΕΓΧΟΣ	ΠΑΡΑΤΗΡΗΣΕΙΣ



Το παρόν συνοδεύει την απόφαση της ΔΠΑΝΣΜ με αριθ. πρωτ. 4361/14.11.2018
 Δ/ΝΣΗ ΠΡΟΑΓΩΜΕΤΕ/ΔΠΑΝΣΜ/14905.45/150452



ΕΡΓΟΔΟΤΗΣ

ΔΗΜΟΣ ΠΑΤΡΕΩΝ - Δ/ΝΣΗ ΕΡΓΩΝ

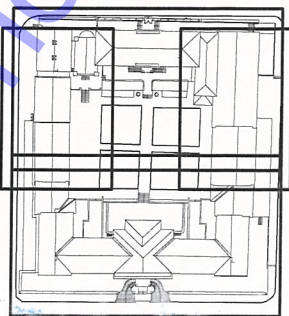
ΕΡΓΟ

ΜΕΤΑΤΡΟΠΗ ΠΑΛΑΙΟΥ ΔΗΜΟΤΙΚΟΥ ΝΟΣΟΚΟΜΕΙΟΥ
 ΣΕ ΕΚΘΕΣΙΑΚΟ - ΜΟΥΣΕΙΑΚΟ ΧΩΡΟ

ΣΤΑΔΙΟ ΜΕΛΕΤΗΣ

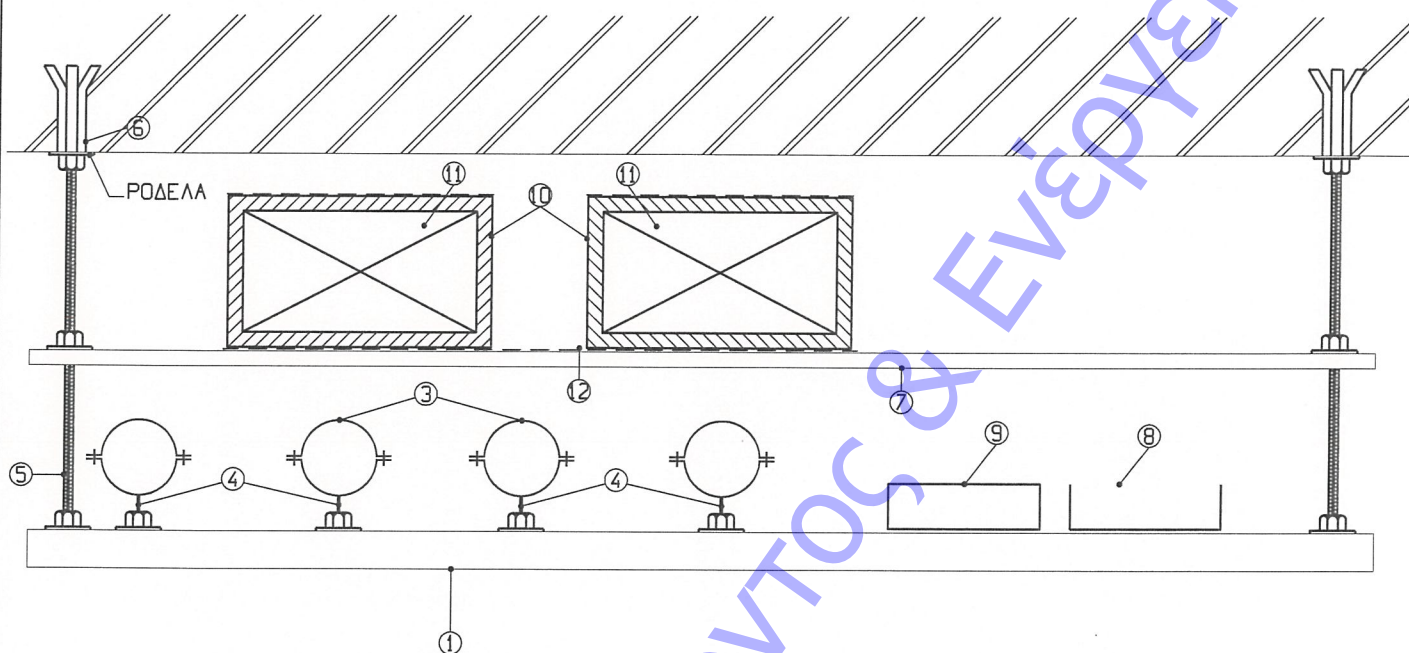
ΜΕΛΕΤΗ ΕΦΑΡΜΟΓΗΣ - ΗΛΕΚΤΡΟΜΗΧΑΝΟΛΟΓΙΚΑ

ΘΕΜΑ ΣΧΕΔΙΟΥ	ΜΑΡΤΙΟΣ 2018
ΛΕΠΤΟΜΕΡΕΙΕΣ ΚΛΙΜΑΤΙΣΜΟΣ-ΘΕΡΜΑΝΣΗ-ΑΕΡΙΣΜΟΣ ΣΩΛΗΝΩΣΕΙΣ	ΚΛΙΜΑΚΑ -
	ΚΩΔΙΚΟΣ ΕΡΓΟΥ 05354
ΜΕΛΕΤΗ ΕΡΓΟΥ ΑΡΧΙΤΕΚΤΟΝΙΚΗ ΜΕΛΕΤΗ • ΙΩΑΝΝΗΣ ΒΕΝΤΟΥΡΑΚΗΣ ΕΙΔΙΚΗ ΑΡΧΙΤΕΚΤΟΝΙΚΗ ΜΕΛΕΤΗ • ΒΕΤΑΠΛΑΝ Α.Ε.Μ. ΣΤΑΤΙΚΗ ΜΕΛΕΤΗ • ΔΟΜΗ Α.Ε. Η/Μ ΜΕΛΕΤΗ • TEAM M-H Α.Ε.	ΑΡΙΘΜΟΣ ΣΧΕΔΙΟΥ ΚΛΣ-07
ΑΡΙΣΤΟΔΗΜΟΥ 1, 10676 ΑΘΗΝΑ, ΤΗΛ. 210-7250196,	FAX: 210-7239568



TEAM M-H
 ΣΥΜΒΟΥΛΟΙ ΜΗΧΑΝΙΚΟΙ
 ΑΝΩΝΥΜΟΣ ΕΤΑΙΡΕΙΑ
 ΥΠΟΓΡΑΦΗ ΚΑΙ ΣΤΡΑΤΙΔΑ ΜΕΛΕΤΗΣ
 ΖΩΝΑΡΑ 10 • ΑΘΗΝΑ Τ.Κ. 114 72
 ΑΡ. ΦΑΚ.: 677355
 ΑΦΜ: 095185811 • ΔΟΥ ΦΑΕ ΑΘΗΝΩΝ
 ΤΗΛ.: 210 644 6644 • FAX: 210 644 1060

ΣΤΑΥΡΟΣ ΓΡ. ΛΙΒΑΔΑΣ
 ΔΙΠΛ. ΜΗΧΑΝΟΛΟΓΟΣ-ΗΛΕΚΤΡΟΛΟΓΟΣ
 ΕΘΝΙΚΟΥ ΜΕΤΣΟΒΙΟΥ ΠΟΛΥΤΕΧΝΕΙΟΥ
 ΜΕΛΟΣ Τ.Ε.Ε. • ΑΡΙΘΜΟΣ ΜΗΤΡΩΟΥ: 18020
 ΖΩΝΑΡΑ 10 • ΑΘΗΝΑ 114 72 • ΤΗΛ.: 210 6446644
 ΑΦΜ: 010173809 • ΔΟΥ: Ι' ΑΘΗΝΩΝ



- ① ΠΡΟΦΙΛ ΣΤΕΡΕΩΣΕΩΣ ΣΤΕΛΕΧΩΝ 40/60/3
 ② ΠΛΑΣΤΙΚΟ ΤΕΜΑΧΙΟ ΠΟΥ ΕΠΙΤΡΕΠΕΙ ΤΗΝ ΟΛΙΣΘΗΣΗ
 ③ ΔΙΜΕΡΗΣ ΔΑΚΤΥΛΙΟΣ 25x3mm
 ④ ΝΤΙΖΑ ΜΕ ΚΟΧΛΙΑ (ΓΙΑ ΔΙΑΜΕΤΡΟ ΒΛΕΠΕ ΠΙΝΑΚΑ)
 ⑤ ΝΤΙΖΑ ΜΕ ΚΟΧΛΙΑ M15
 ⑥ ΜΕΤΑΛΛΙΚΟ ΕΚΤΟΝΩΤΙΚΟ
 ⑦ ΣΙΔΗΡΟΓΩΝΙΑ (ΓΙΑ ΔΙΑΣΤΑΣΕΙΣ ΒΛΕΠΕ ΠΙΝΑΚΑ)
 ⑧ ΣΧΑΡΑ ΙΣΧΥΡΩΝ ΡΕΥΜΑΤΩΝ
 ⑨ ΣΧΑΡΑ ΑΣΘΕΝΩΝ ΡΕΥΜΑΤΩΝ
 ⑩ ΑΕΡΑΓΩΓΟΙ
 ⑪ ΜΟΝΩΣΗ
 ⑫ ΦΥΛΛΟ ΠΟΛΥΑΙΘΥΛΕΝΙΟΥ 160g/m². ΔΙΑΣΤΑΣΗ ΠΛΑΤΟΥΣ 5cm

ΔΙΑΤΟΜΗ ΚΟΧΛΙΩΝ
ΑΝΑΡΤΗΣΗΣ ΣΩΛΗΝΟΣΕΩΝ

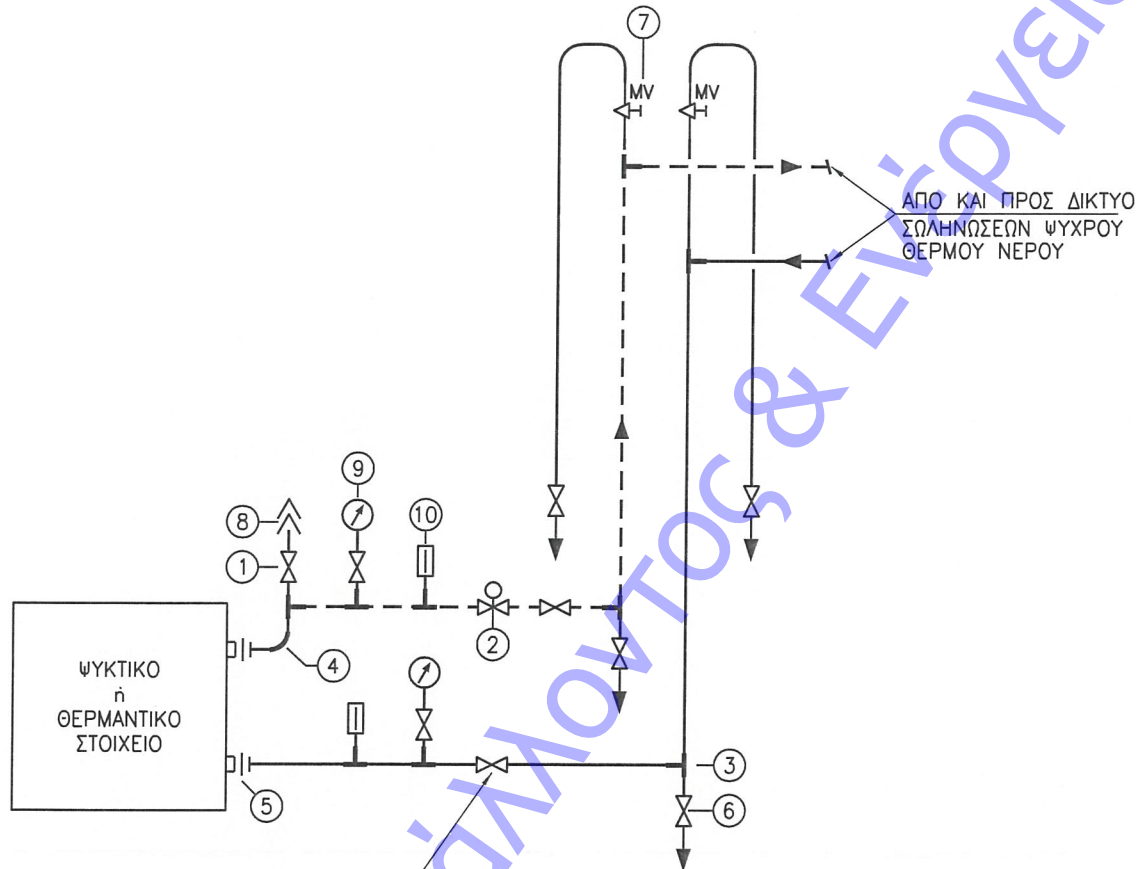
ΔΙΑΜΕΤΡΟΣ ΣΩΛΗΝΑ	ΕΛΑΧΙΣΤΗ ΔΙΑΤΟΜΗ ΚΟΧΛΙΑ
Ø < 2"	M10
2" < Ø < 76/83	M12
82/89 < Ø < 130/141	M15
143/152 < Ø	M20

ΕΓΚΑΤΑΣΤΑΣΗ ΚΛΙΜΑΤΙΣΜΟΥ

AIR CONDITIONING

ΣΥΣΤΗΜΑ ΟΜΑΔΙΚΗΣ ΑΝΑΡΤΗΣΕΩΣ ΣΩΛΗΝΟΣΕΩΝ - ΣΧΑΡΩΝ ΙΣΧΥΡΩΝ /
ΑΣΘΕΝΩΝ ΡΕΥΜΑΤΩΝ ΚΑΙ ΑΕΡΑΓΩΓΩΝ ΑΠΟ ΤΗΝ ΟΡΟΦΗ

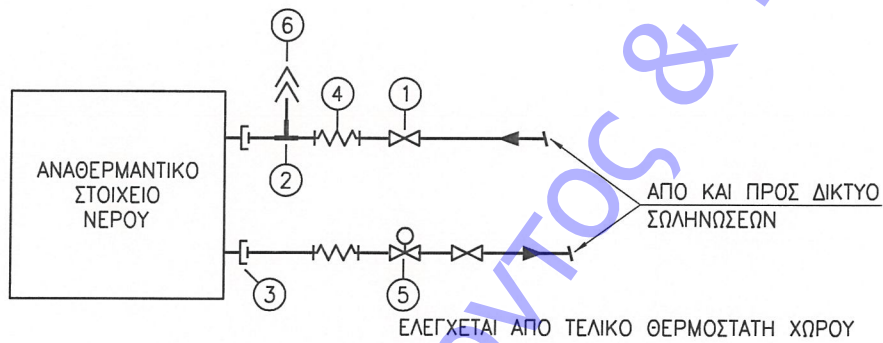




BALL VALVE $D'' \leq 2''$
 ΓΙΑ $2 \frac{1}{2}'' \leq D \leq 5''$ GATE VALVE
 ΓΙΑ $D > 6''$ BUTTERFLY VALVE

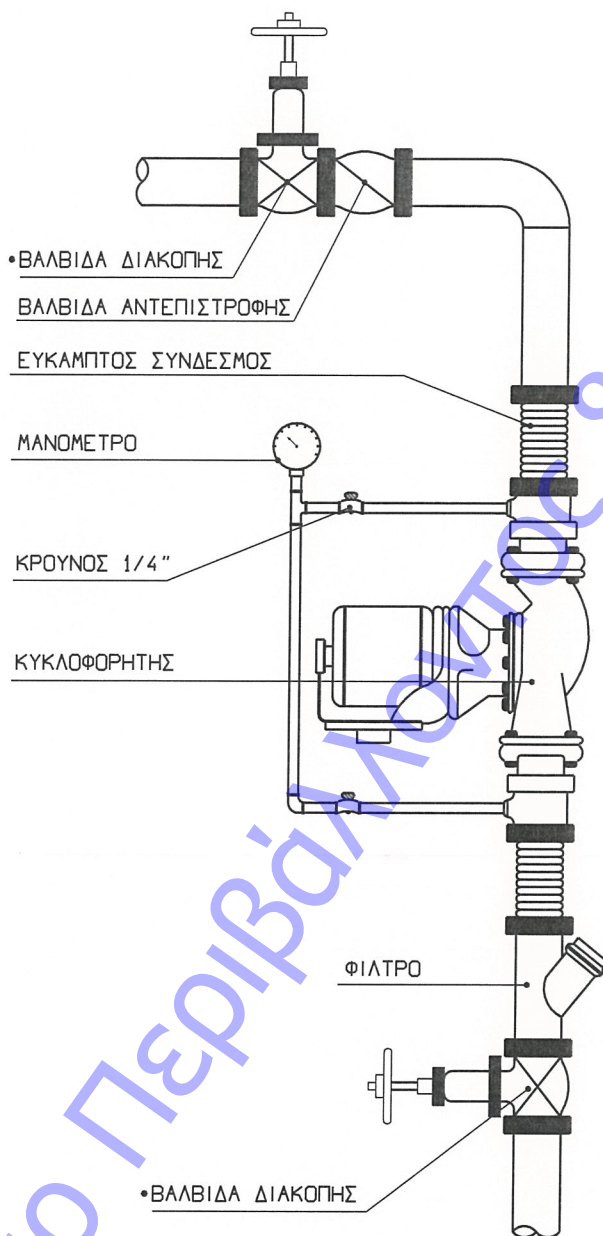
ΥΠΟΜΝΗΜΑ

- | | |
|---|---------------------------------------|
| ① | ΒΑΝΑ ΔΙΑΚΟΠΗΣ (ΓΕΝΙΚΟ ΣΥΜΒΟΛΟ) |
| ② | ΔΙΟΔΗ ΗΛΕΚΤΡΟΚΙΝΗΤΗ ΑΝΑΛΟΓΙΚΗ ΒΑΛΒΙΔΑ |
| ③ | ΕΙΔΙΚΟ ΕΞΑΡΤΗΜΑ "ΤΑΥ" |
| ④ | ΚΑΜΠΥΛΗ |
| ⑤ | ΛΥΟΜΕΝΟΣ ΣΥΝΔΕΣΜΟΣ |
| ⑥ | ΒΑΝΑ ΕΚΚΕΝΩΣΗΣ |
| ⑦ | ΧΕΙΡΟΚΙΝΗΤΗ ΕΞΑΕΡΙΣΤΙΚΗ ΒΑΛΒΙΔΑ |
| ⑧ | ΑΥΤΟΜΑΤΟ ΕΞΑΕΡΙΣΤΙΚΟ |
| ⑨ | ΜΑΝΟΜΕΤΡΟ |
| ⑩ | ΘΕΡΜΟΜΕΤΡΟ |



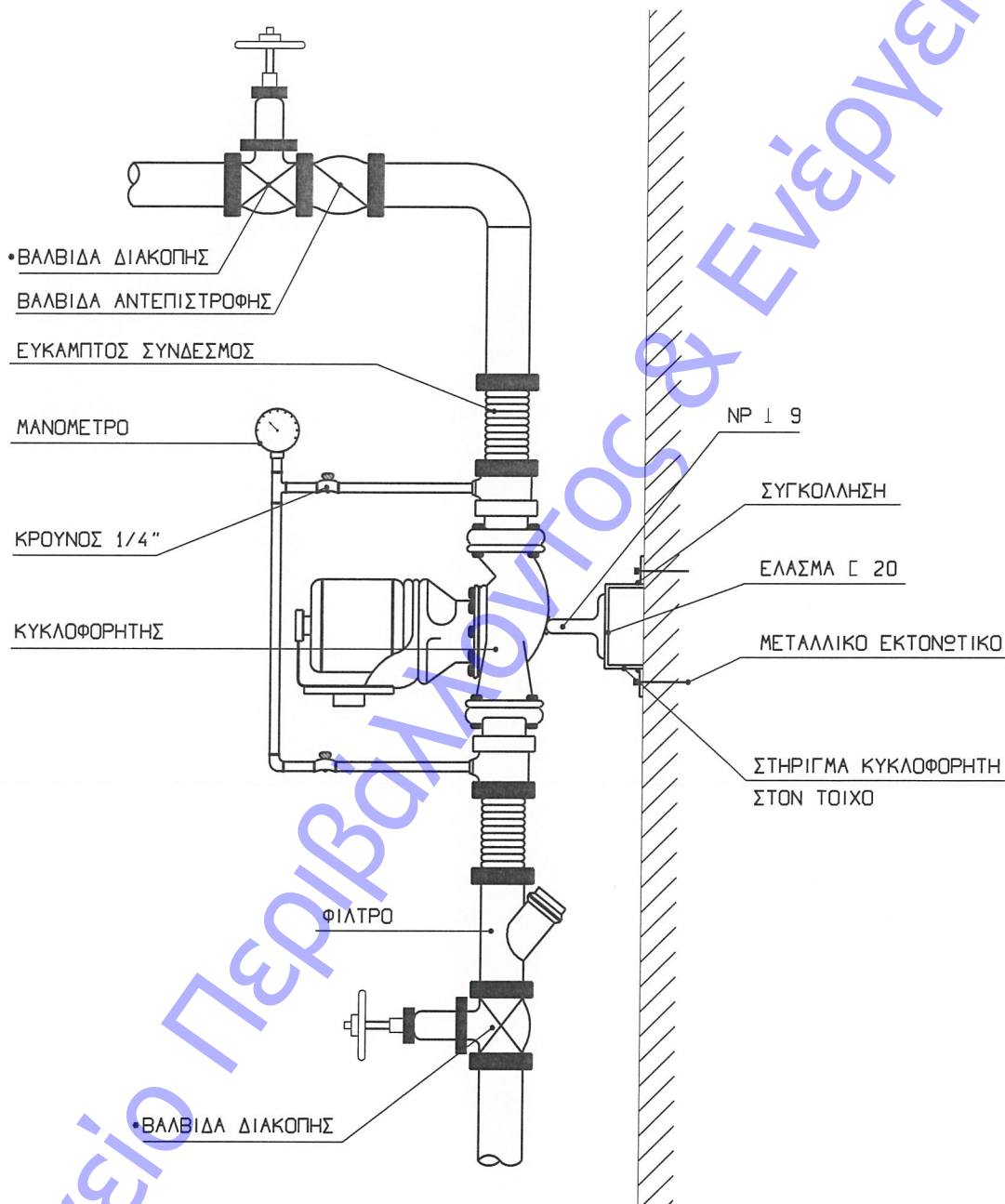
ΥΠΟΜΝΗΜΑ

- ① ΒΑΝΑ ΔΙΑΚΟΠΗΣ ΤΥΠΟΥ BALL VALVE
- ② ΕΙΔΙΚΟ ΕΞΑΡΤΗΜΑ "ΤΑΥ"
- ③ ΣΥΝΔΕΣΗ ΣΩΛΗΝΩΝ ΜΕ ΡΑΚΟΡ
- ④ ΑΝΤΙΚΡΑΔΑΣΜΙΚΟΣ ΣΥΝΔΕΣΜΟΣ
- ⑤ ΔΙΟΔΗ ΗΛΕΚΤΡΟΚΙΝΗΤΗ ΑΝΑΛΟΓΙΚΗ ΒΑΛΒΙΔΑ
- ⑥ ΑΥΤΟΜΑΤΟ ΕΞΑΕΡΙΣΤΙΚΟ



*Η ΒΑΛΒΙΔΑ ΔΙΑΚΟΠΗΣ ΑΝΑΛΟΓΩΣ ΤΗΣ ΔΙΑΜΕΤΡΟΥ ΤΟΥ ΣΩΛΗΝΑ ΣΥΝΔΕΣΗΣ d ΕΙΝΑΙ:

ΓΙΑ $d \leq 2''$ BALL VALVE



*Η ΒΑΛΒΙΔΑ ΔΙΑΚΟΠΗΣ ΑΝΑΛΟΓΩΣ ΤΗΣ ΔΙΑΜΕΤΡΟΥ ΤΟΥ ΣΩΛΗΝΑ ΣΥΝΔΕΣΗΣ d ΕΙΝΑΙ:

ΓΙΑ $2 \frac{1}{2}'' \leq d \leq 5''$ GATE VALVE

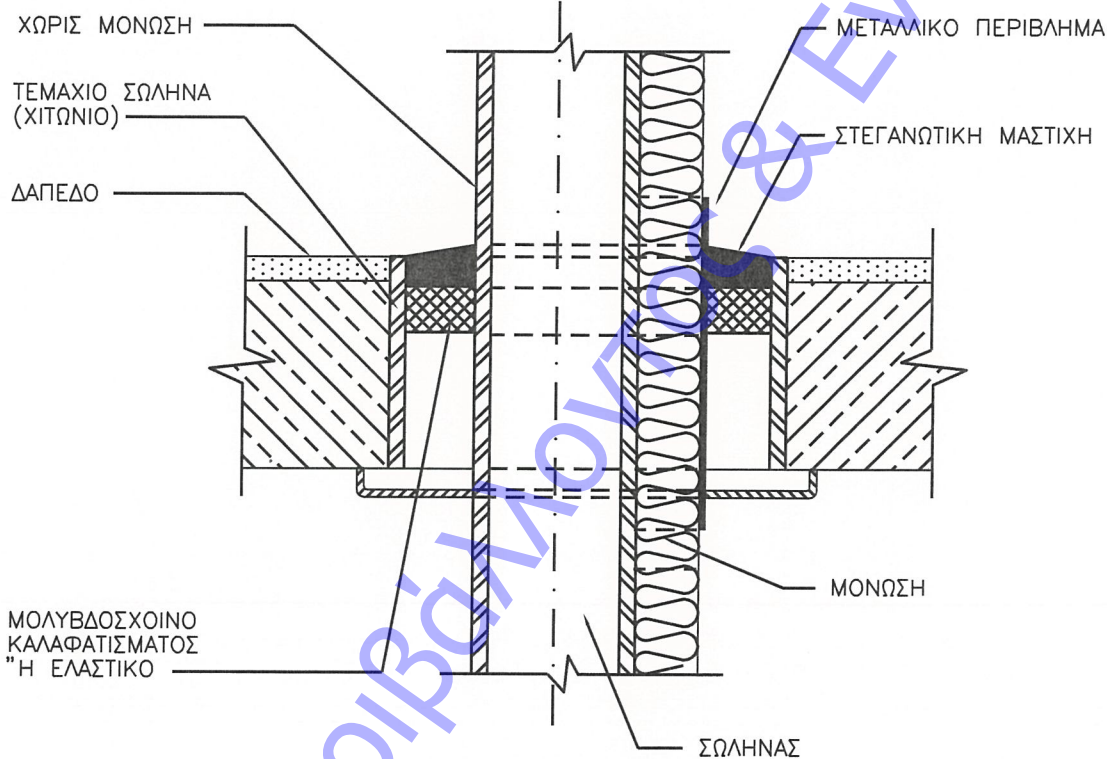
ΓΙΑ $d \geq 6''$ BUTTERFLY VALVE

ΕΓΚΑΤΑΣΤΑΣΗ ΚΛΙΜΑΤΙΣΜΟΥ

AIR CONDITIONING

ΣΥΝΔΕΣΜΟΛΟΓΙΑ ΚΥΚΛΟΦΟΡΗΤΗ ΑΠΟ 2 1/2" & ΠΑΝΩ D/P2C





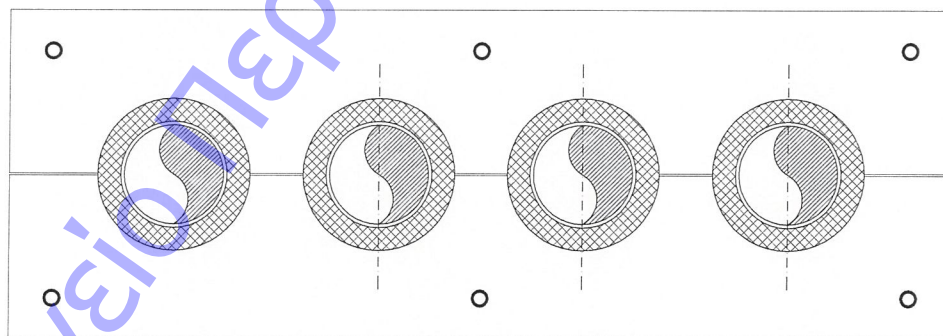
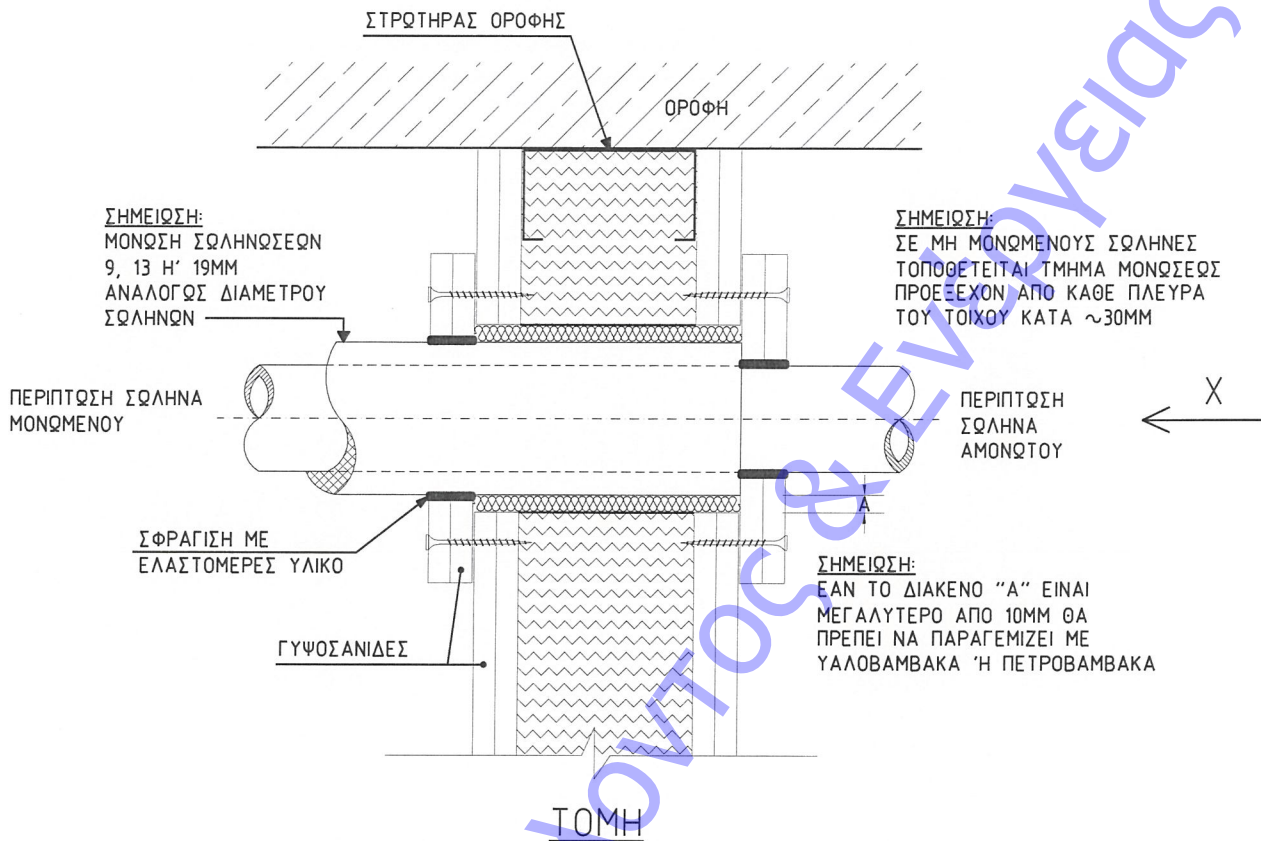
ΕΓΚΑΤΑΣΤΑΣΗ ΚΛΙΜΑΤΙΣΜΟΥ

AIR CONDITIONING

ΣΩΛΗΝΑΣ ΔΙΕΡΧΟΜΕΝΟΣ ΜΕΣΩ ΠΛΑΚΑΣ ΟΡΟΦΗΣ



Ε3D69085F8F86891C82A028FFEE85924

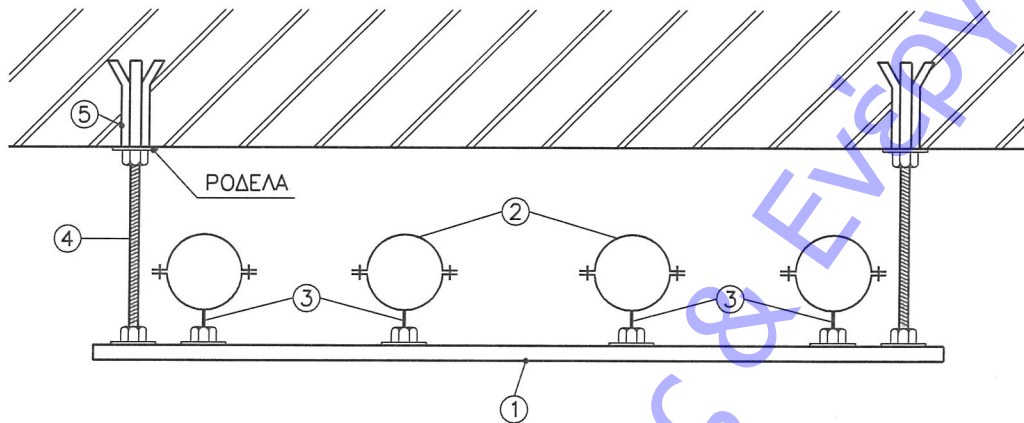


ΟΨΗ

ΕΓΚΑΤΑΣΤΑΣΗ ΚΛΙΜΑΤΙΣΜΟΥ AIR CONDITIONING

ΔΙΕΛΕΥΣΗ ΣΦΛΗΝΩΝ ΑΠΟ ΓΥΨΟΤΟΙΧΟ





- ① ΠΡΟΦΙΛ ΣΤΕΡΕΩΣΕΩΣ ΣΤΕΛΕΧΩΝ 40x40x2
- ② ΔΙΜΕΡΗΣ ΔΑΚΤΥΛΙΟΣ 25x3mm
- ③ ΝΤΙΖΑ ΜΕ ΚΟΧΛΙΑ (ΓΙΑ ΔΙΑΜΕΤΡΟ ΒΛΕΠΕ ΠΙΝΑΚΑ)
- ④ ΝΤΙΖΑ ΜΕ ΚΟΧΛΙΑ M15
- ⑤ ΜΕΤΑΛΛΙΚΟ ΕΚΤΟΝΩΤΙΚΟ

ΔΙΑΤΟΜΗ ΚΟΧΛΙΩΝ
 ΑΝΑΡΤΗΣΗΣ ΣΩΛΗΝΩΝ

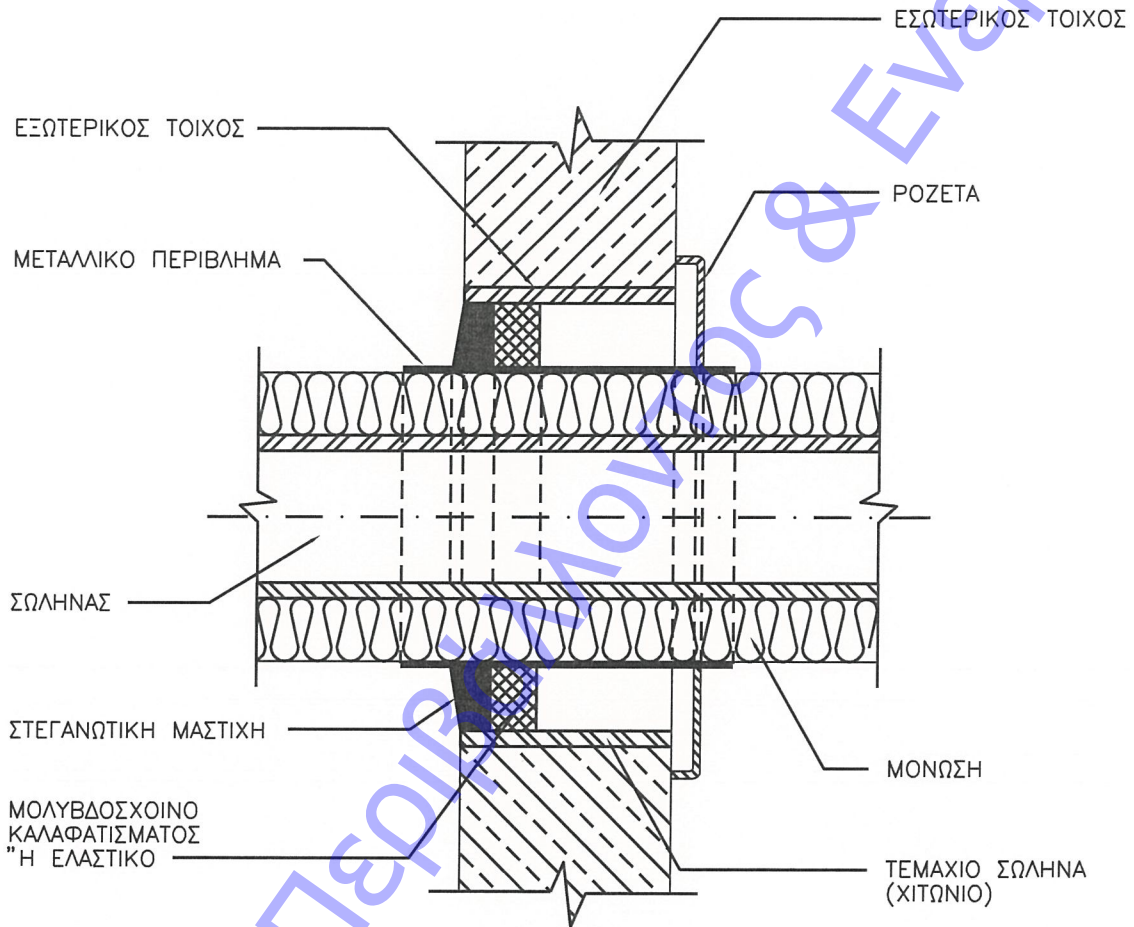
ΔΙΑΜΕΤΡΟΣ ΣΩΛΗΝΑ	ΕΛΑΧΙΣΤΗ ΔΙΑΤΟΜΗ ΚΟΧΛΙΑ
$\phi < 2''$	M10
$2'' < \phi < 76/83$	M12
$82/89 < \phi < 130/141$	M15
$143/152 < \phi$	M20

ΕΓΚΑΤΑΣΤΑΣΗ ΚΛΙΜΑΤΙΣΜΟΥ

AIR CONDITIONING

ΣΥΣΤΗΜΑ ΟΜΑΔΙΚΗΣ ΑΝΑΡΤΗΣΕΩΣ ΣΩΛΗΝΩΣΕΩΝ ΑΠΟ ΤΗΝ ΟΡΟΦΗ





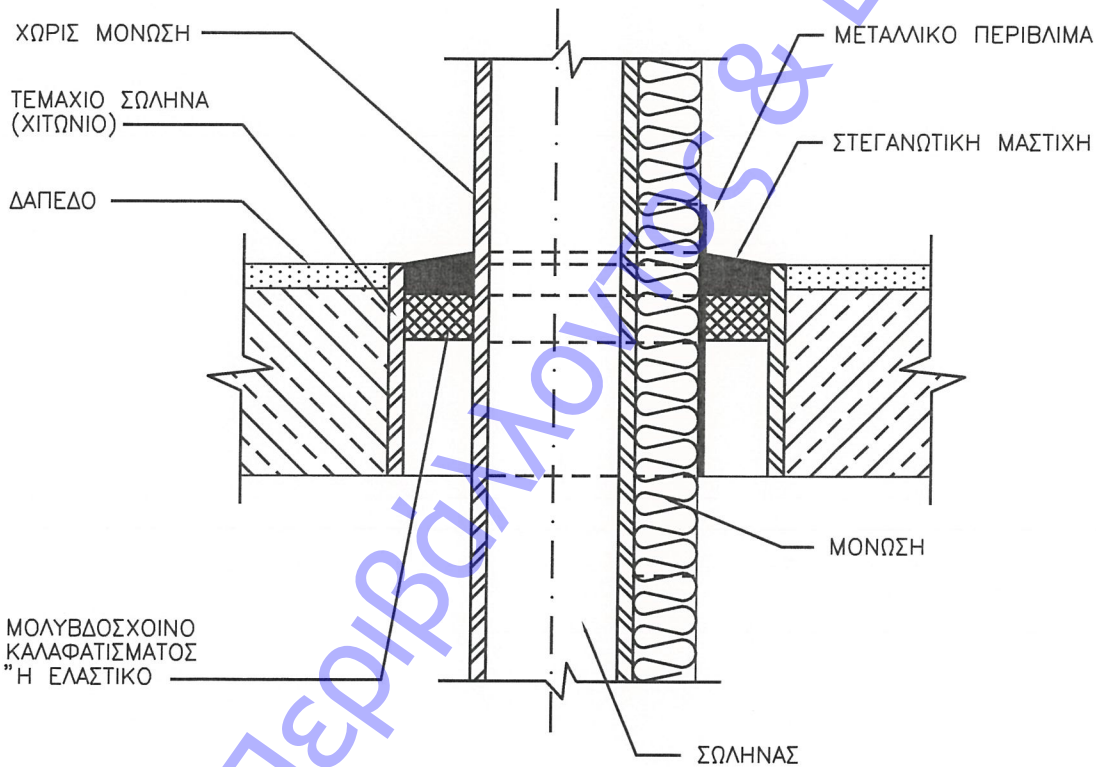
ΥΠΟΥΡΓΕΙΟ ΠΕΡΙΒΑΛΛΟΝΤΟΣ & ΕΝΕΡΓΕΙΑΣ

ΕΓΚΑΤΑΣΤΑΣΗ ΚΛΙΜΑΤΙΣΜΟΥ

AIR CONDITIONING

ΣΩΛΗΝΑΣ ΔΙΕΡΧΟΜΕΝΟΣ ΜΕΣΩ ΤΟΙΧΟΥ - ΠΑΝΩ ΑΠΟ ΤΟ ΕΔΑΦΟΣ

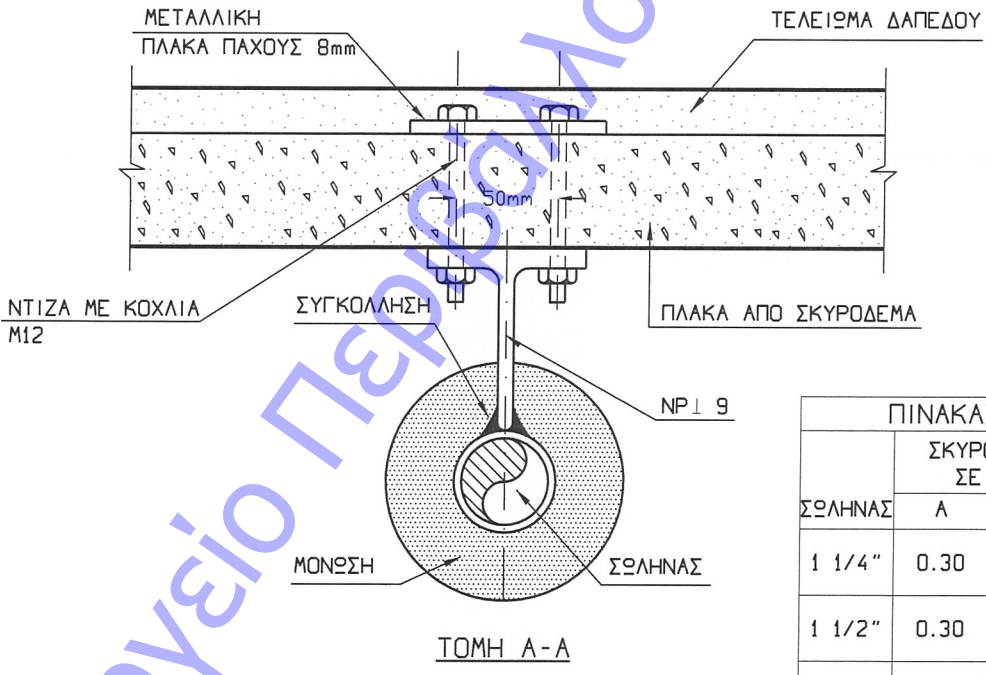
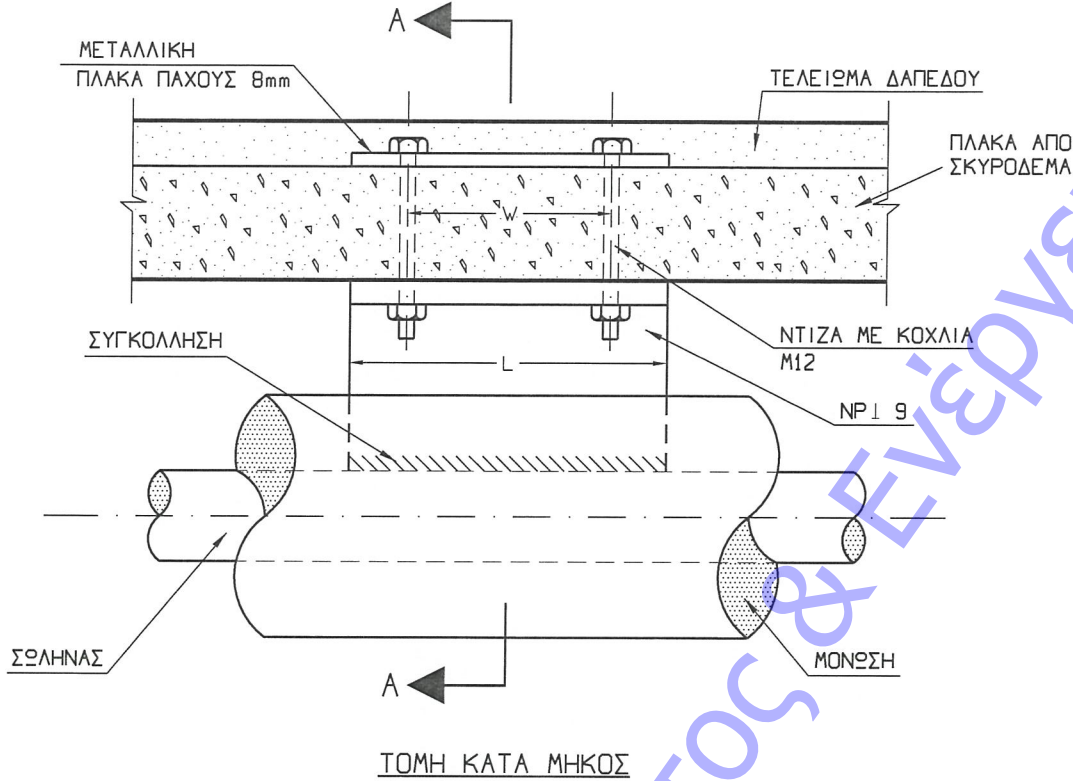




ΥΠΟΥΡΓΕΙΟ ΠΕΡΙΒΑΛΛΟΝΤΟΣ & ΕΝΕΡΓΕΙΑΣ

ΕΓΚΑΤΑΣΤΑΣΗ ΚΛΙΜΑΤΙΣΜΟΥ	AIR CONDITIONING	
ΣΩΛΗΝΑΣ ΔΙΕΡΧΟΜΕΝΟΣ ΜΕΣΩ ΠΛΑΚΑΣ ΔΑΠΕΔΟΥ		

ΚΛΙΜΑΚΑ ΑΡ. ΛΕΠΤΟΜ. ΔΕΤΑΙΛ No. ΚΣ-110

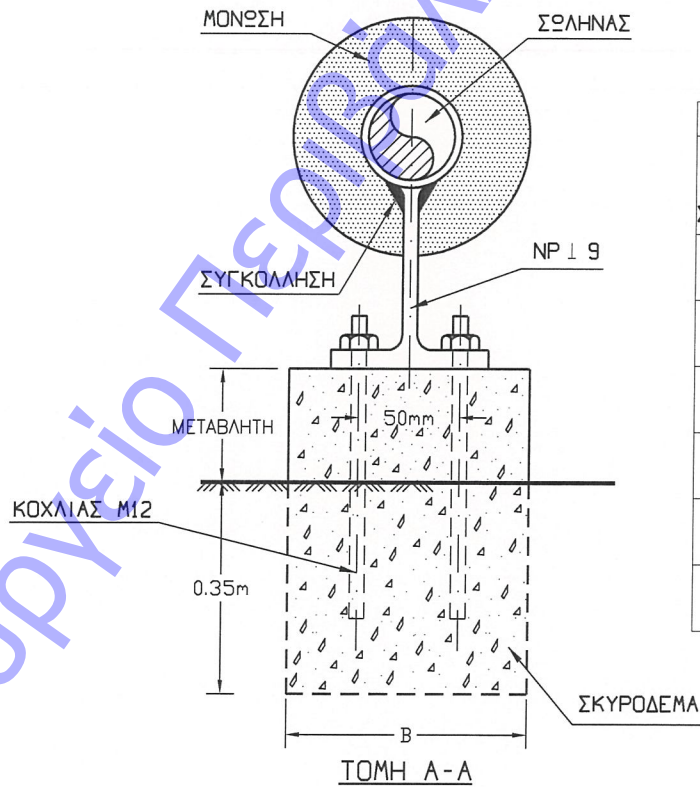
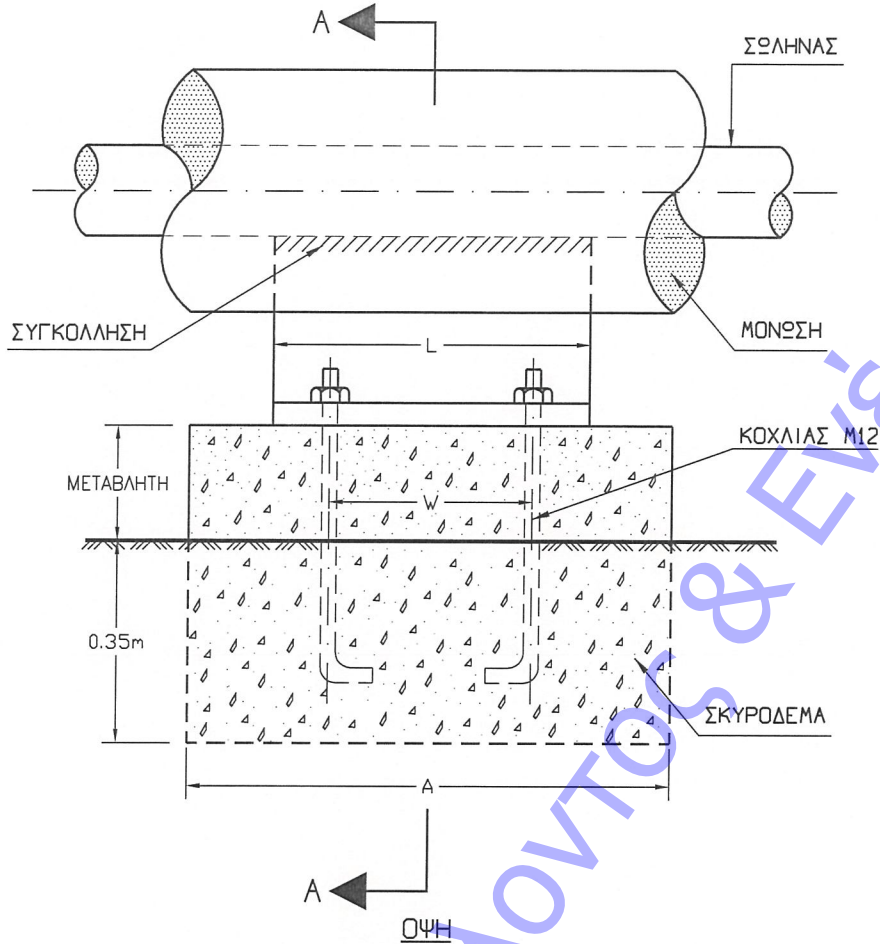


ΠΙΝΑΚΑΣ ΔΙΑΣΤΑΣΕΩΝ

ΣΩΛΗΝΑΣ	ΣΚΥΡΟΔΕΜΑ ΣΕ Μ		L	W
	A	B	M	M
1 1/4"	0.30	0.20	0.15	0.075
1 1/2"	0.30	0.20	0.15	0.075
2"	0.30	0.20	0.15	0.075
3"	0.40	0.30	0.15	0.075
4"	0.40	0.30	0.20	0.100
5"	0.40	0.30	0.20	0.100

ΕΓΚΑΤΑΣΤΑΣΗ ΚΛΙΜΑΤΙΣΜΟΥ AIR CONDITIONING
 ΑΓΚΥΡΩΣΗ ΣΩΛΗΝΑ ΣΤΗΝ ΟΡΟΦΗ





ΠΙΝΑΚΑΣ ΔΙΑΣΤΑΣΕΩΝ

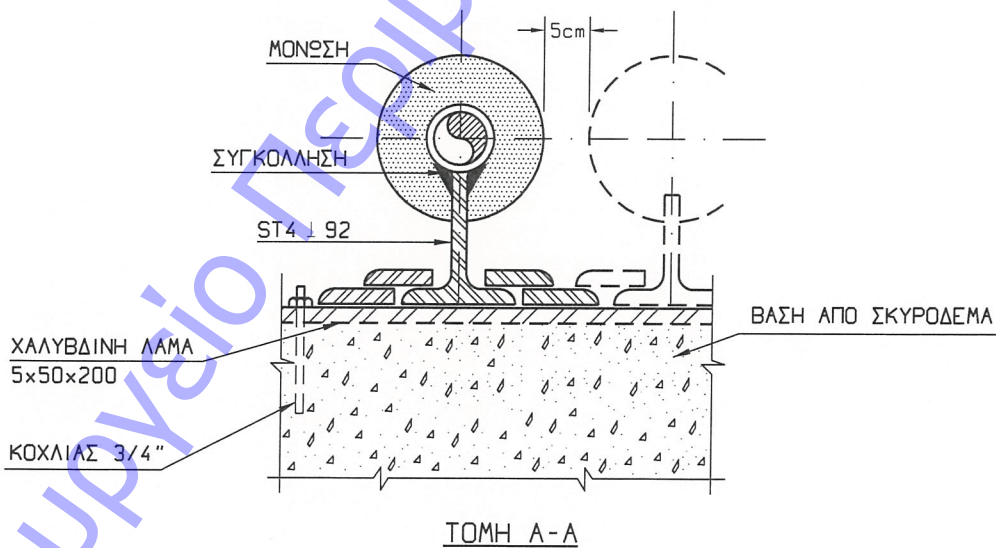
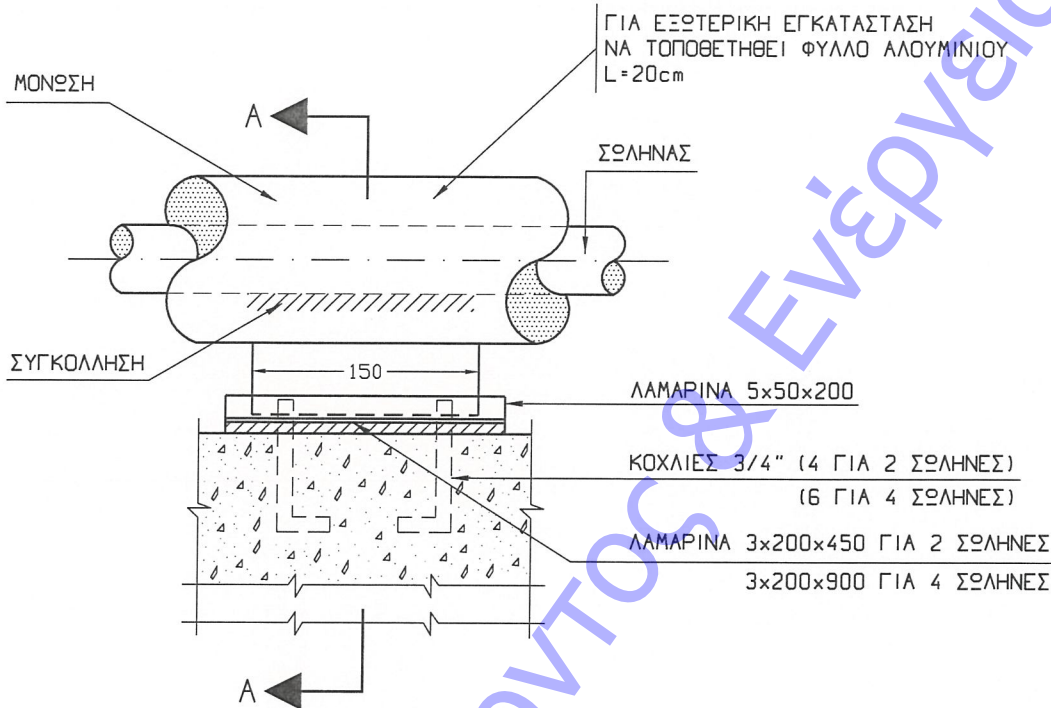
ΣΩΛΗΝΑΣ	ΣΚΥΡΟΔΕΜΑ ΣΕ Μ		L	W
	A	B	Μ	Μ
1 1/4"	0.30	0.20	0.15	0.075
1 1/2"	0.30	0.20	0.15	0.075
2"	0.30	0.20	0.15	0.075
3"	0.40	0.30	0.15	0.075
4"	0.40	0.30	0.20	0.100
5"	0.40	0.30	0.20	0.100

ΕΓΚΑΤΑΣΤΑΣΗ ΚΛΙΜΑΤΙΣΜΟΥ

AIR CONDITIONING

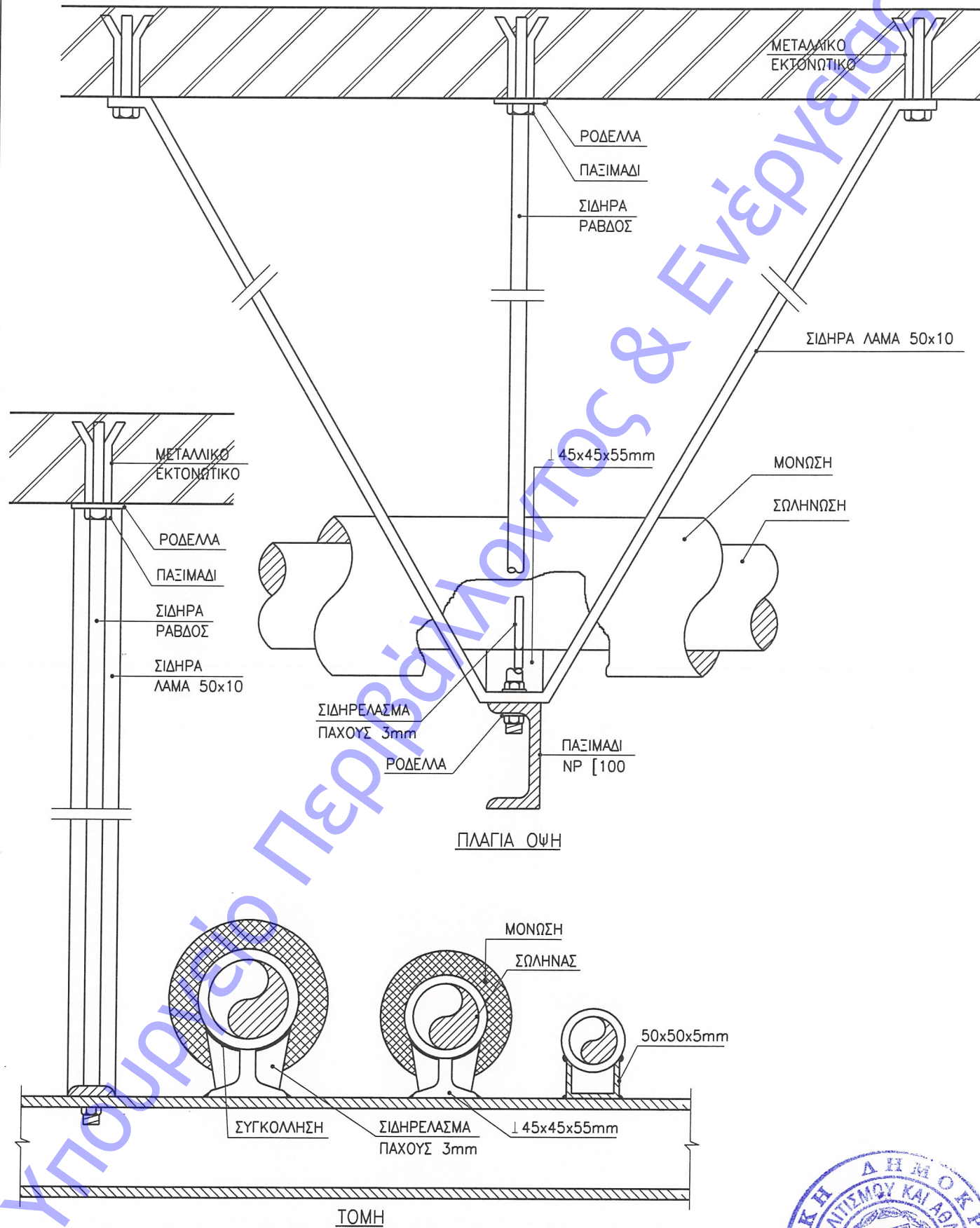
ΑΓΚΥΡΩΣΗ ΣΩΛΗΝΑ ΣΤΟ ΕΔΑΦΟΣ η' ΣΤΟ ΔΑΠΕΔΟ





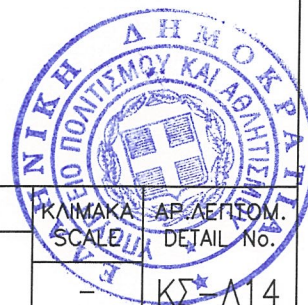
ΤΟΜΗ Α-Α





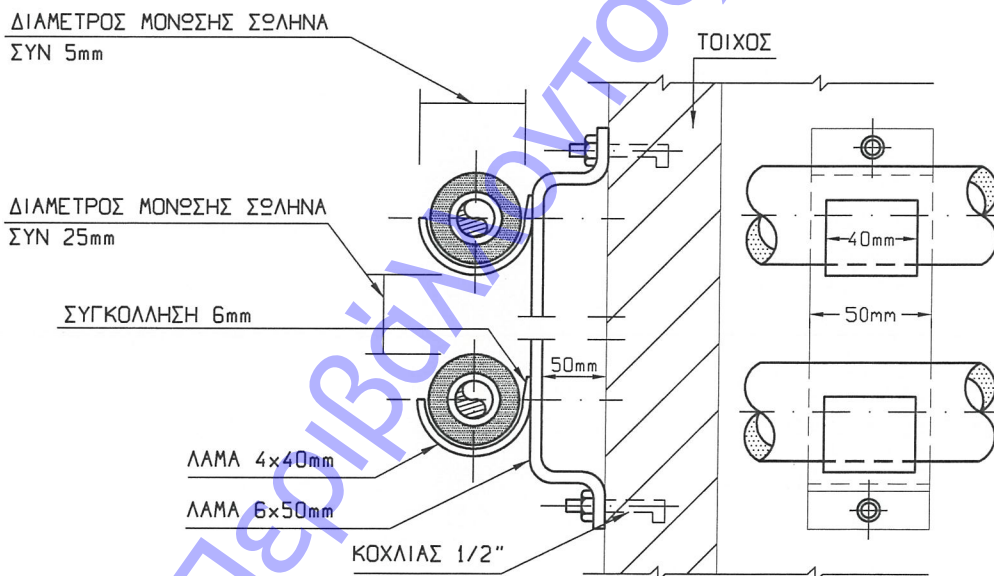
ΕΓΚΑΤΑΣΤΑΣΗ ΚΛΙΜΑΤΙΣΜΟΥ AIR CONDITIONING

ΑΓΚΥΡΩΣΗ ΣΩΛΗΝΩΝ ΑΠΟ ΤΗΝ ΟΡΟΦΗ



ΚΣ-Λ14

63D690D5F8F86891C3DA028F1E38924



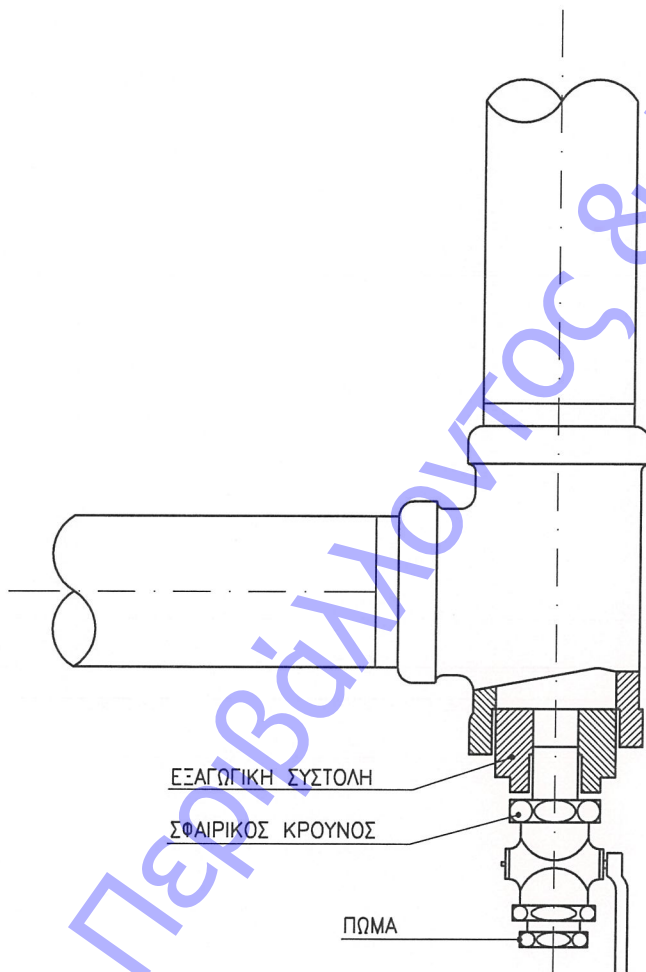
Υπουργείο Περιβάλλοντος & Ενέργειας



ΕΓΚΑΤΑΣΤΑΣΗ ΚΛΙΜΑΤΙΣΜΟΥ AIR CONDITIONING

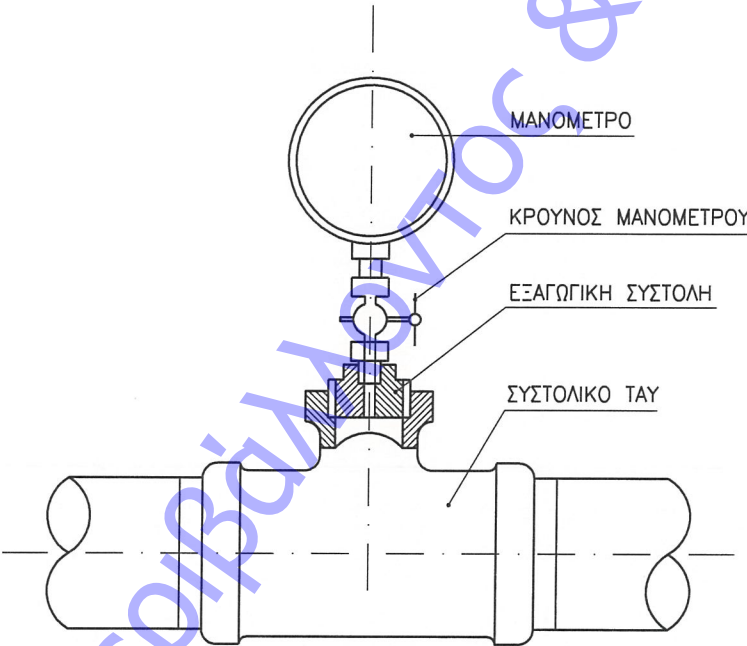
ΕΠΙΤΟΙΧΗ ΥΠΟΣΤΗΡΙΞΗ ΣΩΛΗΝΑ

K2-A15



Υπουργείο Περιβάλλοντος & Ενέργειας

ΕΓΚΑΤΑΣΤΑΣΗ ΚΛΙΜΑΤΙΣΜΟΥ	AIR CONDITIONING	
ΚΡΟΥΝΟΣ ΕΚΚΕΝΩΣΕΩΣ		

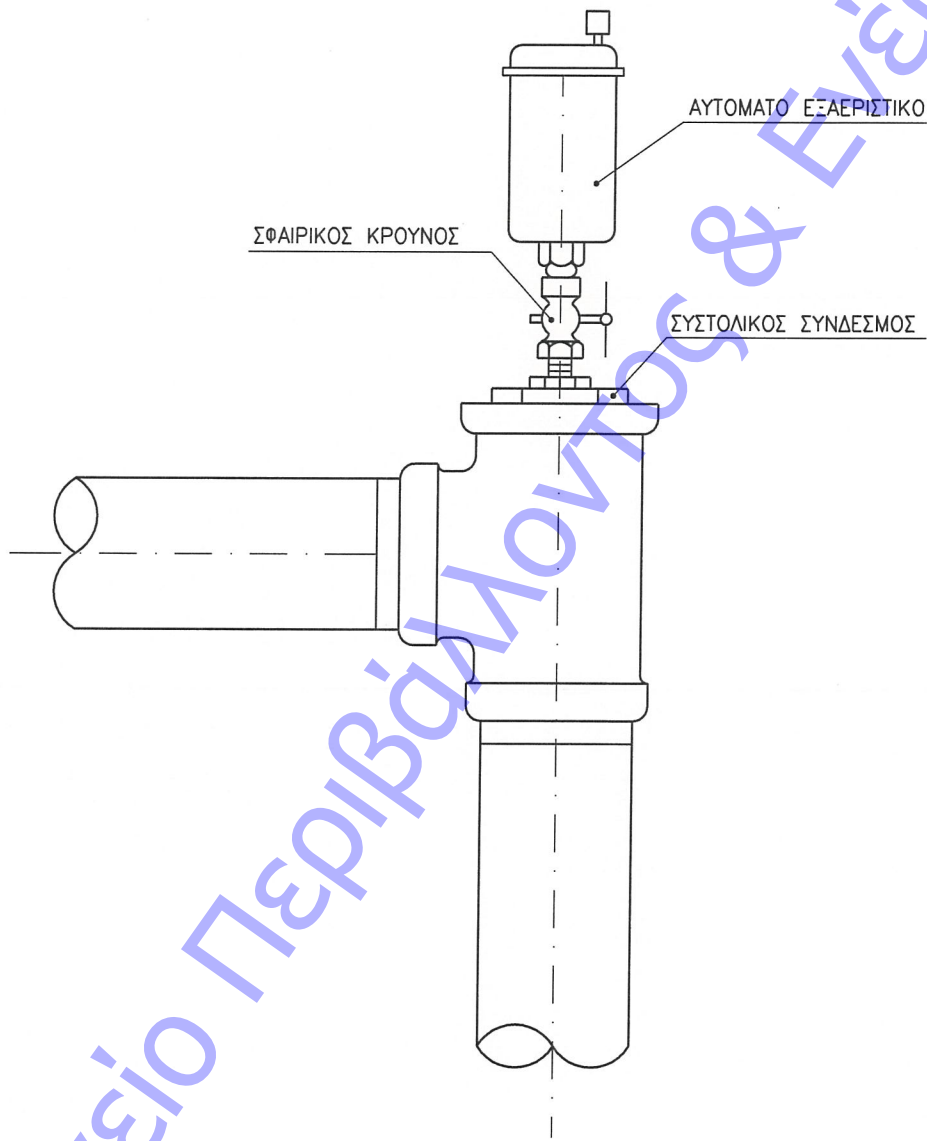


∅250

Υπουργείο Περιβάλλοντος & Ενέργειας

ΕΓΚΑΤΑΣΤΑΣΗ ΚΛΙΜΑΤΙΣΜΟΥ	AIR CONDITIONING
ΕΓΚΑΤΑΣΤΑΣΗ ΜΑΝΟΜΕΤΡΟΥ	





Υπουργείο Περιβάλλοντος & Ενέργειας

ΕΓΚΑΤΑΣΤΑΣΗ ΚΛΙΜΑΤΙΣΜΟΥ

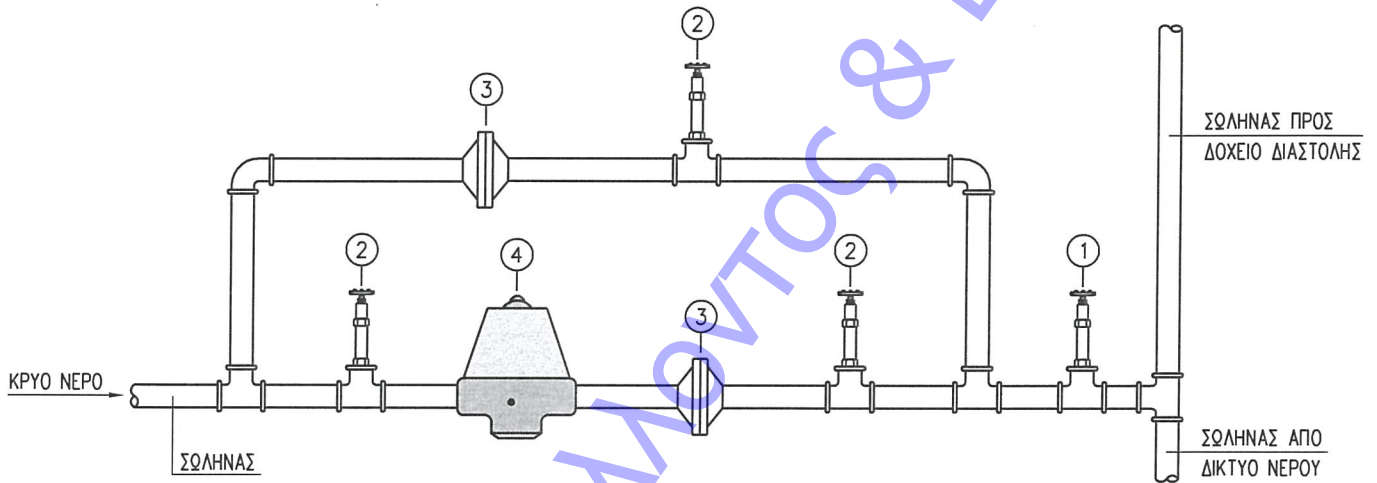
AIR CONDITIONING

ΕΓΚΑΤΑΣΤΑΣΗ ΑΥΤΟΜΑΤΟΥ ΕΞΑΕΡΙΣΤΙΚΟΥ

ΚΛΙΜΑΚΑ ΑΡ. ΛΕΠΤΟΜ.
SCALE DETAIL No.

Κ2-Α18





ΥΠΟΜΝΗΜΑ

- | | |
|---|-----------------------|
| ① | ΒΑΛΒΙΔΑ ΑΝΤΕΠΙΣΤΡΟΦΗΣ |
| ② | ΒΑΝΑ ΔΙΑΚΟΠΗΣ |
| ③ | ΡΑΚΟΡ |
| ④ | ΑΥΤΟΜΑΤΟΣ ΠΛΗΡΩΣΗΣ |

ΕΓΚΑΤΑΣΤΑΣΗ ΚΛΙΜΑΤΙΣΜΟΥ

AIR CONDITIONING

ΛΕΠΤΟΜΕΡΕΙΑ ΣΥΝΔΕΣΗΣ ΝΕΡΟΥ ΣΤΟ ΔΟΧΕΙΟ ΔΙΑΣΤΟΛΗΣ D/ETC

ΚΛΙΜΑΚΑ SCALE	ΑΡ. ΛΕΠΤΟΜ. DETAIL No.
------------------	---------------------------

ΚΣ - Λ19

