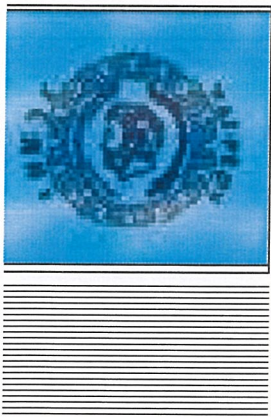


06					
05					
04/14.03.18	Ι. ΜΑΚΑΤΣΩΡΗΣ Σ. ΛΙΒΑΔΑΣ	Φ. ΜΠΑΡΟΥΤΑΚΗΣ Φ. ΑΛΥΣΑΝΔΡΑΤΟΣ	Σ. ΚΛΑΔΟΠΟΥΛΟΥ	Ι. ΜΑΚΑΤΣΩΡΗΣ	ΠΑΡΑΤΗΡΗΣΕΙΣ ΥΠΗΡΕΣΙΑΣ
03/19.05.17	Ι. ΜΑΚΑΤΣΩΡΗΣ Σ. ΛΙΒΑΔΑΣ	Φ. ΜΠΑΡΟΥΤΑΚΗΣ Π. ΚΩΤΟΥΛΑΣ	Σ. ΚΛΑΔΟΠΟΥΛΟΥ Κ. ΚΟΝΤΗ	Ι. ΜΑΚΑΤΣΩΡΗΣ	ΤΡΟΠΟΠΟΙΗΣΗ ΜΕΛΕΤΗΣ ΛΟΓΩ ΑΛΛΑΓΗΣ ΧΡΗΣΗΣ
02/04.03.11	Α. ΣΤΑΜΑΤΟΠΟΥΛΟΥ Σ. ΛΙΒΑΔΑΣ	Δ. ΔΑΜΟΥΛΑΚΗΣ Α. ΓΙΑΛΚΕΤΣΗ	Σ. ΚΛΑΔΟΠΟΥΛΟΥ	Σ. ΛΙΒΑΔΑΣ	ΠΑΡΑΤΗΡΗΣΕΙΣ ΥΠΗΡΕΣΙΑΣ
01/17.09.10	Α. ΣΤΑΜΑΤΟΠΟΥΛΟΥ Σ. ΛΙΒΑΔΑΣ	Δ. ΔΑΜΟΥΛΑΚΗΣ Α. ΓΙΑΛΚΕΤΣΗ	Σ. ΚΛΑΔΟΠΟΥΛΟΥ	Σ. ΛΙΒΑΔΑΣ	ΥΠΟΒΟΛΗ ΜΕΛΕΤΗΣ ΕΦΑΡΜΟΓΗΣ
ΕΚΔΟΣΗ/ ΗΜΕΡΟΜΗΝΙΑ	ΜΕΛΕΤΗΤΗΣ	ΟΜΑΔΑ ΜΕΛΕΤΗΣ	ΣΧΕΔΙΑΣΗ	ΕΛΕΓΧΟΣ	ΠΑΡΑΤΗΡΗΣΕΙΣ



Το παρόν συνοδεύει την απόφαση της ΔΠΑΣΜ με αριθ. πρωτ.: ΔΠΠΡΑ/ΓΔΑΜΤΕ/ΔΠΑΣΜ/490548/50452
4361/14.11.2018



ΕΡΓΟΔΟΤΗΣ
ΔΗΜΟΣ ΠΑΤΡΕΩΝ Δ/ΝΣΗ ΕΡΓΩΝ
ΕΡΓΟ

ΜΕΤΑΤΡΟΠΗ ΠΑΛΑΙΟΥ ΔΗΜΟΤΙΚΟΥ ΝΟΣΟΚΟΜΕΙΟΥ
ΣΕ ΕΚΘΕΣΙΑΚΟ - ΜΟΥΣΕΙΑΚΟ ΧΩΡΟ

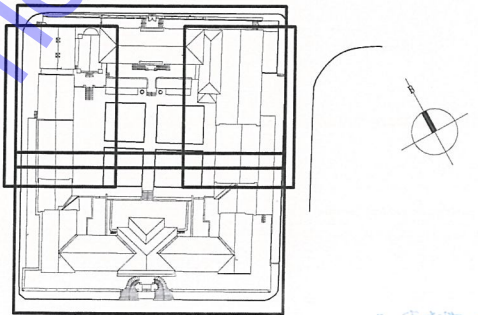
ΣΤΑΔΙΟ ΜΕΛΕΤΗΣ
ΜΕΛΕΤΗ ΕΦΑΡΜΟΓΗΣ - ΗΛΕΚΤΡΟΜΗΧΑΝΟΛΟΓΙΚΑ

ΘΕΜΑ ΣΧΕΔΙΟΥ	ΜΑΡΤΙΟΣ 2018
ΛΕΠΤΟΜΕΡΕΙΕΣ ΚΛΙΜΑΤΙΣΜΟΣ-ΘΕΡΜΑΝΣΗ-ΑΕΡΙΣΜΟΣ ΑΕΡΑΓΩΓΟΙ	ΚΛΙΜΑΚΑ -
	ΚΩΔΙΚΟΣ ΕΡΓΟΥ 05354

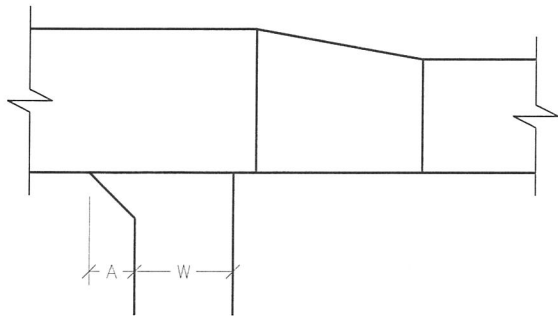
ΜΕΛΕΤΗ ΕΡΓΟΥ	ΑΡΙΘΜΟΣ ΣΧΕΔΙΟΥ
ΑΡΧΙΤΕΚΤΟΝΙΚΗ ΜΕΛΕΤΗ • ΙΩΑΝΝΗΣ ΒΕΝΤΟΥΡΑΚΗΣ ΕΙΔΙΚΗ ΑΡΧΙΤΕΚΤΟΝΙΚΗ ΜΕΛΕΤΗ • ΒΕΤΑΠΛΑΝ Α.Ε.Μ. ΣΤΑΤΙΚΗ ΜΕΛΕΤΗ • ΔΟΜΗ Α.Ε. Η/Μ ΜΕΛΕΤΗ • TEAM M-H Α.Ε.	ΚΛΑ-10

ΑΡΙΣΤΟΔΗΜΟΥ 1, 10676 ΑΘΗΝΑ, ΤΗΛ. 210-7250196, FAX: 210-7239568

TEAM M-H
ΣΥΜΒΟΥΛΟΙ ΜΗΧΑΝΙΚΟΙ
ΑΝΩΝΥΜΟΣ ΕΤΑΙΡΕΙΑ
 ΥΠΟΓΡΑΦΗ ΚΑΙ ΣΦΡΑΓΙΔΑ ΜΕΛΕΤΗΤΗ
 ΣΤΑΥΡΟΣ ΓΡ. ΛΙΒΑΔΑΣ
 ΑΡ. ΦΑΚ.: 677355
 ΑΦΜ: 095185811 • ΔΟΥ ΦΑΕ ΑΘΗΝΩΝ
 ΤΗΛ.: 210 644 6644 • FAX: 210 644 1060



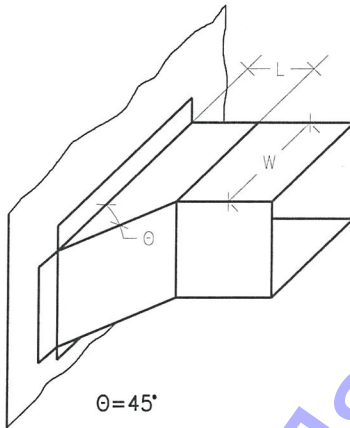
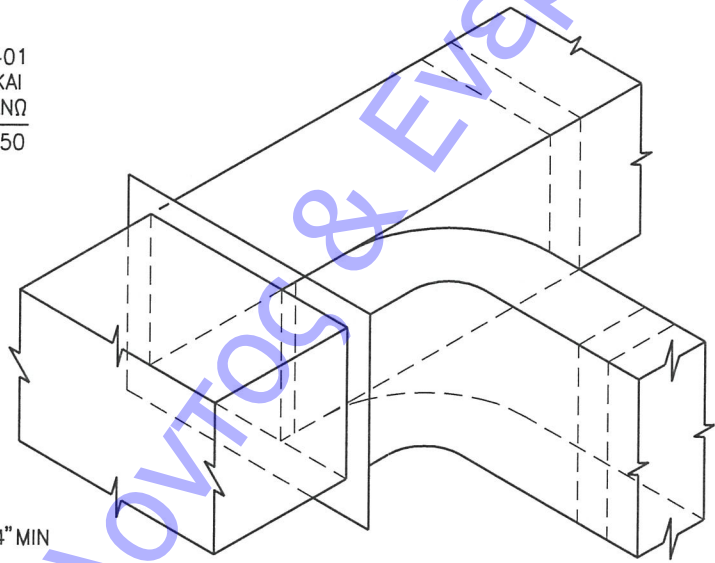
ΣΤΑΥΡΟΣ ΓΡ. ΛΙΒΑΔΑΣ
ΔΙΠΛ. ΜΗΧΑΝΟΛΟΓΟΣ-ΗΛΕΚΤΡΟΛΟΓΟΣ
 ΕΘΝΙΚΟΥ ΜΕΤΣΟΒΙΟΥ ΠΟΛΥΤΕΧΝΕΙΟΥ
 ΜΕΛΟΣ Τ.Ε.Ε. • ΑΡΙΘΜΟΣ ΜΗΤΡΩΟΥ: 18020
 ΖΩΝΑΡΑ 10 • ΑΘΗΝΑ 114 72 • ΤΗΛ.: 210 6446644
 ΑΦΜ: 010173809 • ΔΟΥ: Ι' ΑΘΗΝΩΝ



ΔΙΑΚΛΑΔΩΣΗ ΚΥΡΙΟΥ ΑΕΡΑΓΩΓΟΥ
 ΧΩΡΙΣ ΔΙΑΧΩΡΙΣΤΙΚΟ DAMPER

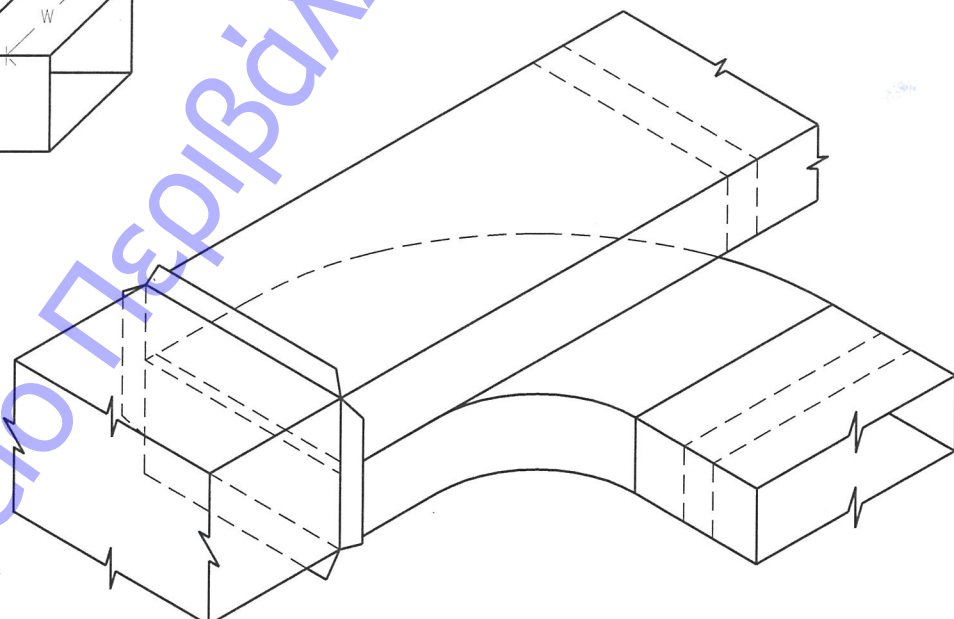
ΠΛΑΤΟΣ ΚΛΑΔΟΥ W	0 ΕΩΣ 200	201 ΕΩΣ 300	301 ΕΩΣ 400	401 ΚΑΙ ΑΝΩ
ΔΙΑΣΤΑΣΗ A mm	75	100	125	150

ΠΛΑΤΟΣ ΚΛΑΔΟΥ ΜΕΧΡΙ 400mm



$L = 1/4W, 4'' \text{ MIN}$

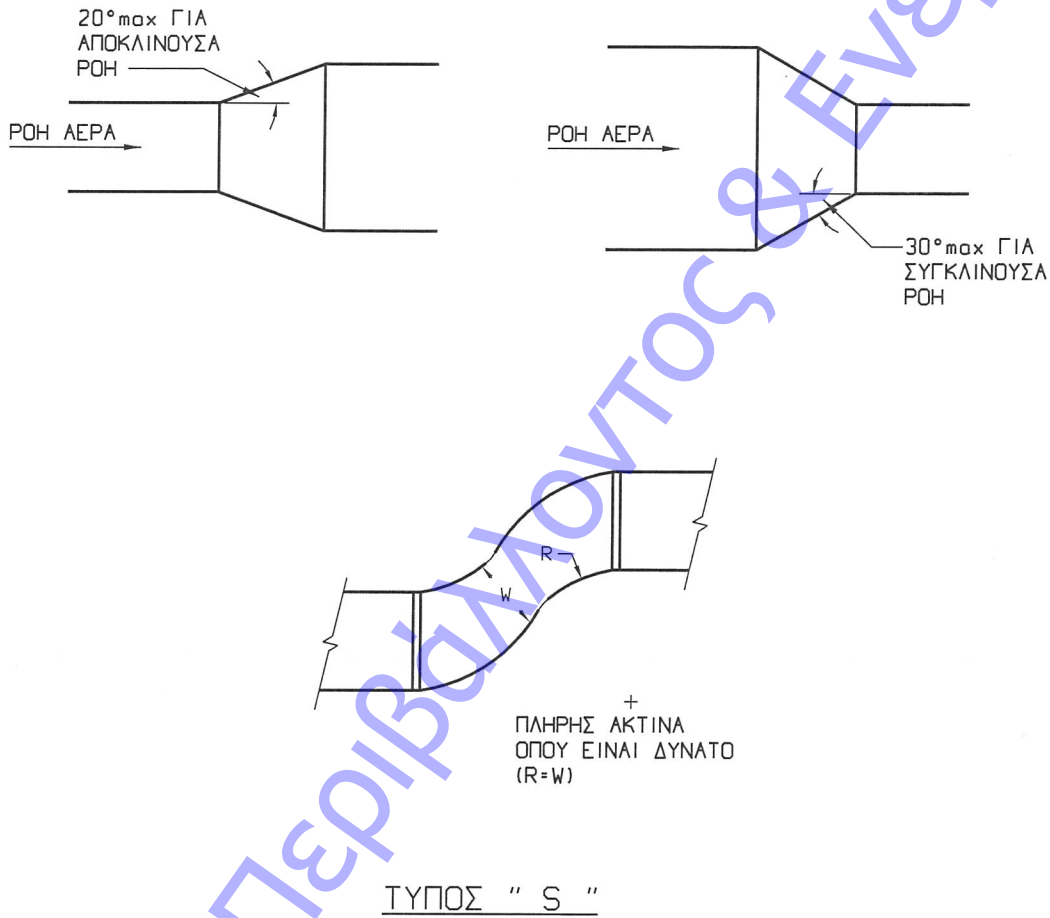
$\theta = 45^\circ$



ΥΠΟΥΡΓΕΙΟ ΠΕΡΙΒΑΛΛΟΝΤΟΣ & ΕΝΕΡΓΕΙΑΣ

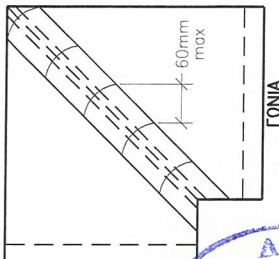
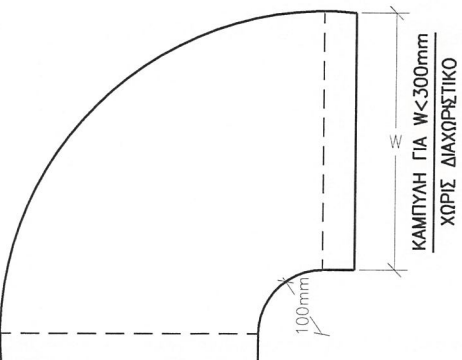
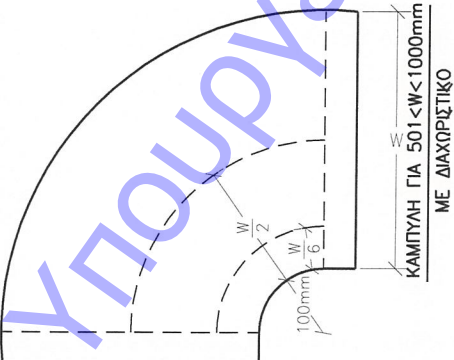
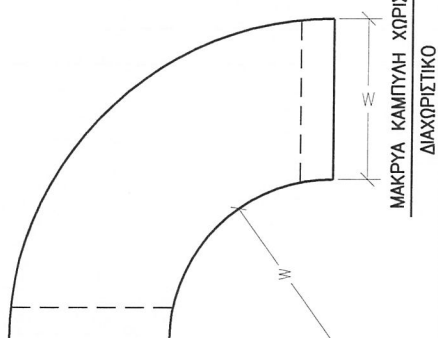
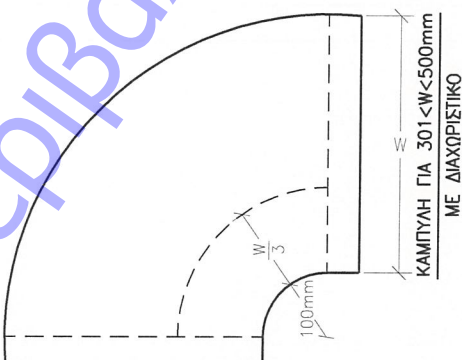
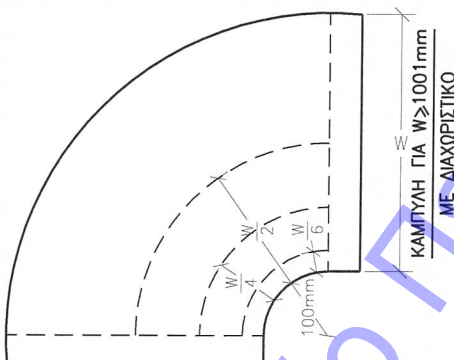
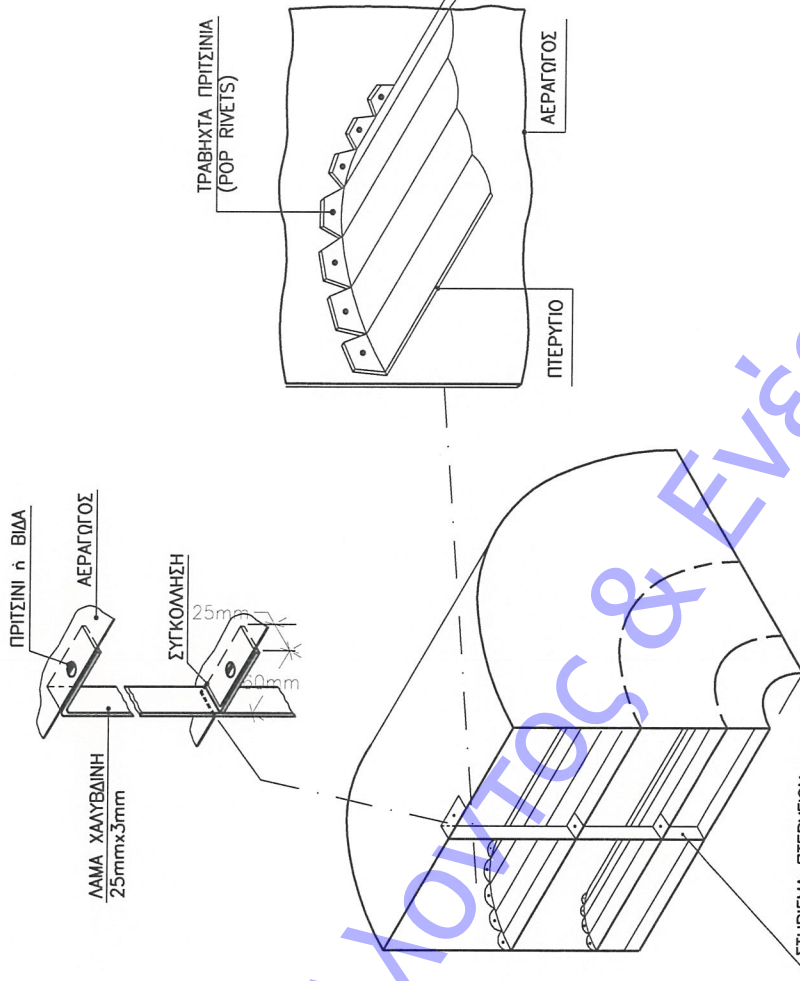
ΕΓΚΑΤΑΣΤΑΣΗ ΚΛΙΜΑΤΙΣΜΟΥ	AIR CONDITIONING
ΚΛΑΔΟΙ ΑΕΡΑΓΩΓΩΝ	

ΚΑ-11

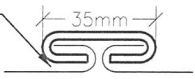


Υπουργείο Περιβάλλοντος & Ενέργειας

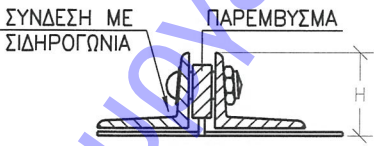
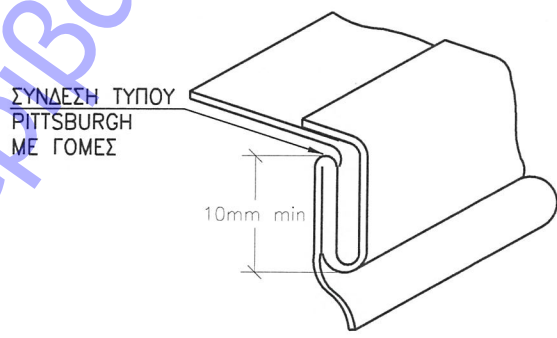
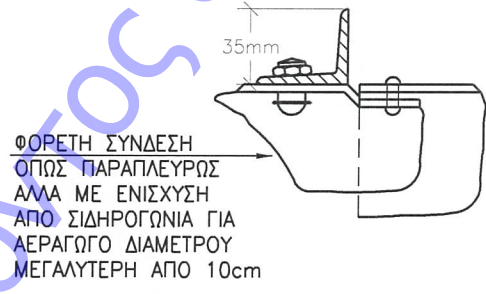
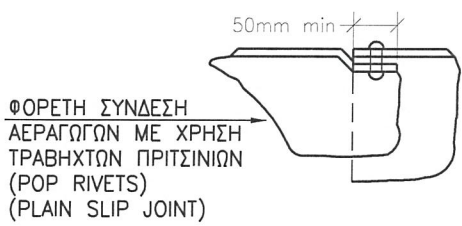
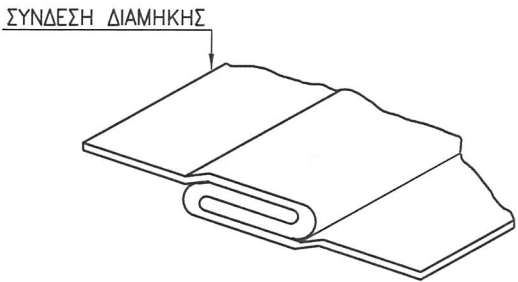
CPSD14CD7A222F485733161982DEB934



ΣΥΡΤΑΡΩΤΗ ΣΥΝΔΕΣΗ
ΓΙΑ ΜΙΚΡΗ ΔΙΑΣΤΑΣΗ
ΑΕΡΑΓΩΓΟΥ
(DRIVE SLIP)
ΓΙΑ ΜΕΓΑΛΥΤΕΡΗ ΠΛΕΥΡΑ
ΑΕΡΑΓΩΓΟΥ ΜΕΧΡΙ 60cm



ΘΗΛΥΚΩΤΗ ΣΥΝΔΕΣΗ
(POCKET LOCK)
ΓΙΑ ΜΕΓΑΛΥΤΕΡΗ ΠΛΕΥΡΑ
ΑΕΡΑΓΩΓΟΥ ΑΠΟ 61-75cm



ΠΛΕΥΡΑ ΑΕΡΑΓΩΓΟΥ	H
mm	mm
760 ΜΕΧΡΙ 1000	25
1001 ΜΕΧΡΙ 1600	30
1610 ΜΕΧΡΙ 2250	40
2260 ΚΑΙ ΠΑΝΩ	50

ΔΙΑΣΤΑΣΗ ΜΕΤΑΛΗΣ ΠΛΕΥΡΑΣ ΑΕΡΑΓΩΓΟΥ (cm)	ΠΙΧΟΣ ΛΑΜΑΡΙΝΑΣ (mm)	ΕΓΚΑΡΣΙΕΣ ΡΑΦΕΣ (ΤΥΠΟΣ)	ΔΙΑΜΗΚΙΣ ΡΑΦΕΣ (ΤΥΠΟΣ)	ΔΙΑΣΤΑΣΗ ΣΙΔΗΡΟΓΩΝΙΑΣ ΕΝΙΣΧΥΣΕΩΝ (mm)	ΜΕΓΙΣΤΗ ΑΠΟΣΤΑΣΗ ΜΕΤΑΞΥ ΕΓΚΑΡΣΙΩΝ ΡΑΦΩΝ ή ΔΙΑΔΟΧΙΚΩΝ ΕΝΙΣΧΥΣΕΩΝ (m)
"Α"	35mm	ΣΥΡΤΑΡΩΤΗ ΣΥΝΔΕΣΗ	ΡΑΦΗ ΤΥΠΟΥ PITTSBURGH	ΔΙΑΜΗΚΗΣ ΡΑΦΗ	
"Β"	25mm	ΣΥΡΤΑΡΩΤΗ ΣΥΝΔΕΣΗ ΜΕ ΕΝΙΣΧΥΣΗ ΣΙΔΗΡΟΓΩΝΙΑΣ	ΔΙΑΜΗΚΗΣ ΡΑΦΗ		
"Γ"	25mm	ΦΗΛΥΚΩΤΗ ΣΥΝΔΕΣΗ (ROCKET LOCK)			
"Δ"	ΦΩΛΑΝΤΖΩΤΗ ΣΥΝΔΕΣΗ				
MEXPI 35cm	0.7	"Α"	-	25x25x3	1.5
36cm MEXPI 60cm	0.8	"Α" ή "Β"	-	25x25x3	1.5
61cm MEXPI 75cm	0.8	"Γ"	-	25x25x3	1.5
76cm MEXPI 100cm	0.9	"Δ"	-	25x25x3	1.25
101cm MEXPI 120cm	1.0	"Δ"	-	30x30x3	1.25
121cm MEXPI 160cm	1.25	"Δ"	-	30x30x3	
161cm MEXPI 225cm	1.25	"Δ"	-	40x40x3	
226cm & ANΩ	1.25	"Δ"	-	50x50x4	

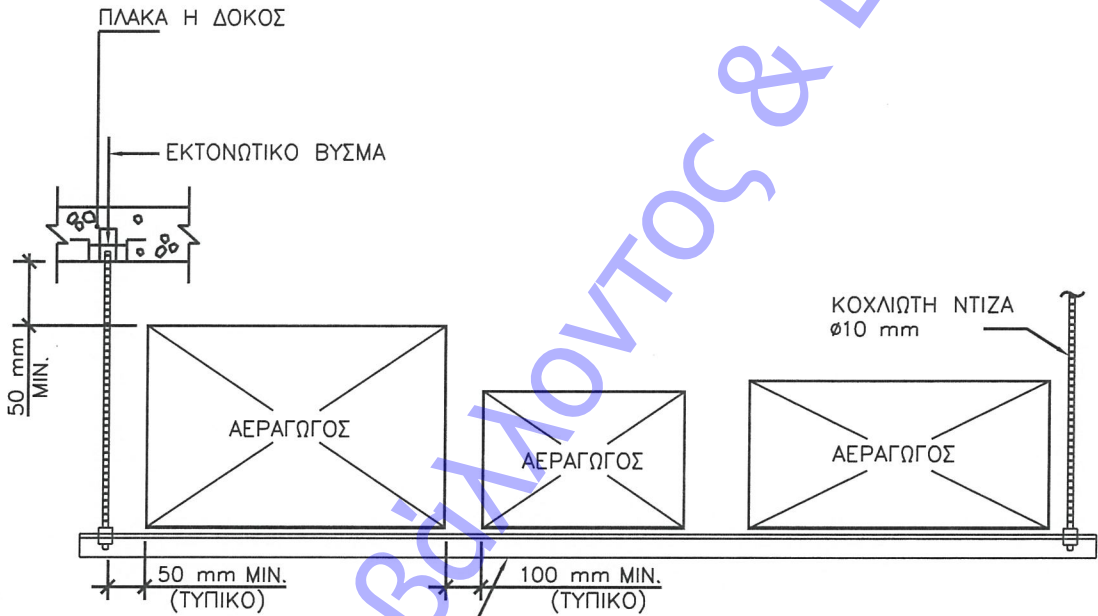
ΕΓΚΑΤΑΣΤΑΣΗ ΚΛΙΜΑΤΙΣΜΟΥ

AIR CONDITIONING

ΣΥΝΔΕΣΕΙΣ ΑΕΡΑΓΩΓΩΝ

ΚΛΙΜΑΚΑ ΑΡ. ΑΕΡΙΟΤΟΜ.
SCALE DETAIL No.

- KA-Λ6



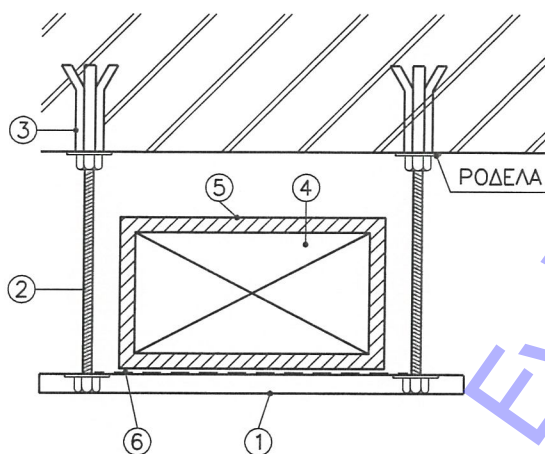
ΓΩΝΙΑ 50X50X5 (ΟΤΑΝ ΤΟ ΜΗΚΟΣ ΤΗΣ ΓΩΝΙΑΣ ΥΠΕΡΒΑΙΝΕΙ ΤΑ 1.8 Μ. ΑΠΑΙΤΕΙΤΑΙ ΕΝΔΙΑΜΕΣΗ ΝΤΙΖΑ)

ΣΗΜΕΙΩΣΗ:
ΕΛΑΧΙΣΤΗ ΑΠΟΣΤΑΣΗ ΣΤΗΡΙΓΜΑΤΩΝ 3.00Μ

ΥΠΟΥΡΓΕΙΟ ΠΟΙΟΒΙΩΜΑΤΟΣ & ΕΝΕΡΓΕΙΑΣ



ΕΓΚΑΤΑΣΤΑΣΗ ΚΛΙΜΑΤΙΣΜΟΥ	AIR CONDITIONING	ΚΛΙΜΑΚΑ ΑΡ. ΛΕΠΤΟΜ. ΣΚΑΛΕΣ ΔΕΤΑΙΛ No.
ΠΟΛΛΑΠΛΗ ΑΝΑΡΤΗΣΗ ΑΕΡΑΓΩΓΩΝ		KA-17



- ① ΣΙΔΗΡΟΓΩΝΙΑ (ΓΙΑ ΔΙΑΣΤΑΣΗ ΒΛΕΠΕ ΠΙΝΑΚΑ)
- ② ΝΤΙΖΑ ΜΕ ΚΟΧΛΙΑ (ΓΙΑ ΔΙΑΜΕΤΡΟ ΒΛΕΠΕ ΠΙΝΑΚΑ)
- ③ ΜΕΤΑΛΛΙΚΟ ΕΚΤΟΝΩΤΙΚΟ
- ④ ΑΕΡΑΓΩΓΟΙ
- ⑤ ΜΟΝΩΣΗ
- ⑥ ΦΥΛΛΟ ΠΟΛΥΑΙΘΥΛΕΝΙΟΥ 160g/m² , ΔΙΑΣΤΑΣΗ ΠΛΑΤΟΥΣ 5cm

ΣΗΜΕΙΩΣΗ : ΤΑ ΣΥΣΤΗΜΑΤΑ ΑΝΑΡΤΗΣΕΩΣ ΤΥΠΟΥ Α , Β , & Γ ΧΡΗΣΙΜΟΠΟΙΟΥΝΤΑΙ ΕΝΑΛΛΑΚΤΙΚΑ ΑΝΑΛΟΓΑ ΜΕ ΤΙΣ ΣΥΓΚΕΚΡΙΜΕΝΕΣ ΣΥΝΘΗΚΕΣ ΚΑΘΕ ΠΕΡΙΟΧΗΣ ΕΦΑΡΜΟΓΗΣ

ΠΙΝΑΚΑΣ ΑΝΑΡΤΗΣΕΩΝ

ΓΙΑ ΜΕΓΑΛΥΤΕΡΗ ΔΙΑΣΤΑΣΗ ΑΕΡΑΓΩΓΟΥ	ΡΑΒΔΟΙ ΑΝΑΡΤΗΣΕΩΣ ΝΤΙΖΑ	ΕΓΚΑΡΣΙΕΣ ΣΙΔΗΡΟΓΩΝΙΕΣ
ΜΕΧΡΙ 40cm	6mm	30x30x3mm
ΑΠΟ 41 ΜΕΧΡΙ 100cm	6mm	40x40x3mm
ΑΠΟ 101 ΜΕΧΡΙ 160cm	6mm	40x40x4mm
ΑΠΟ 161 ΜΕΧΡΙ 200cm	8mm	40x40x4mm
ΑΠΟ 201 ΜΕΧΡΙ 225cm	8mm	50x50x5mm
ΑΠΟ 226 ΚΑΙ ΠΑΝΩ	10mm	50x50x5mm

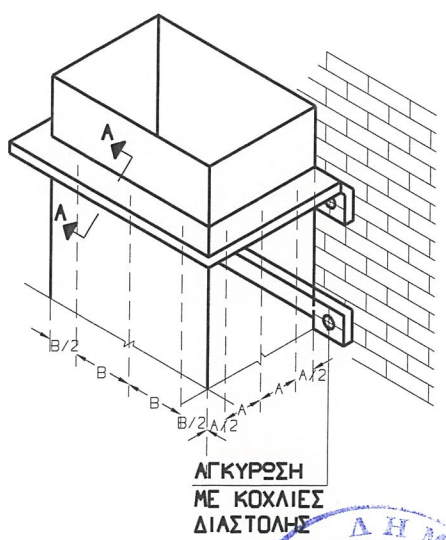
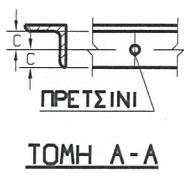
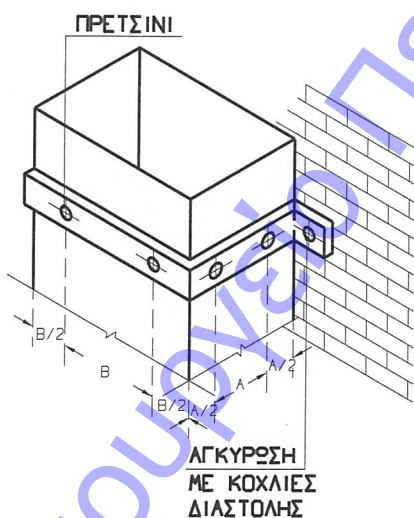
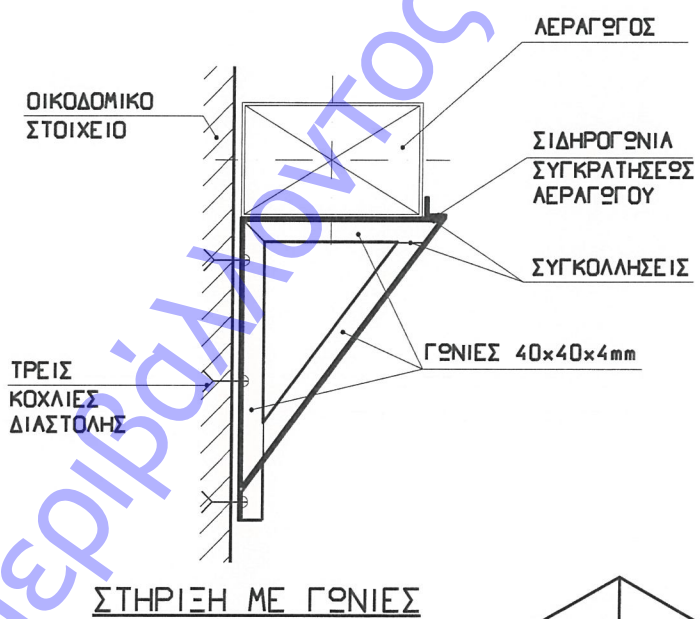
ΕΓΚΑΤΑΣΤΑΣΗ ΚΛΙΜΑΤΙΣΜΟΥ

AIR CONDITIONING

ΣΤΗΡΙΞΗ ΑΕΡΑΓΩΓΩΝ ΣΤΗΝ ΟΡΟΦΗ

ΚΛΙΜΑΚΑ ΑΡ. ΛΕΠΤΟΜ.
SCALE DETAIL No.

KA-A8

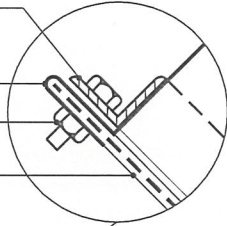


ΕΝΙΣΧΥΣΗ ΣΙΔΗΡΟΦΟΝΙΑΣ
ΟΠΟΥ ΑΠΑΙΤΕΙΤΑΙ

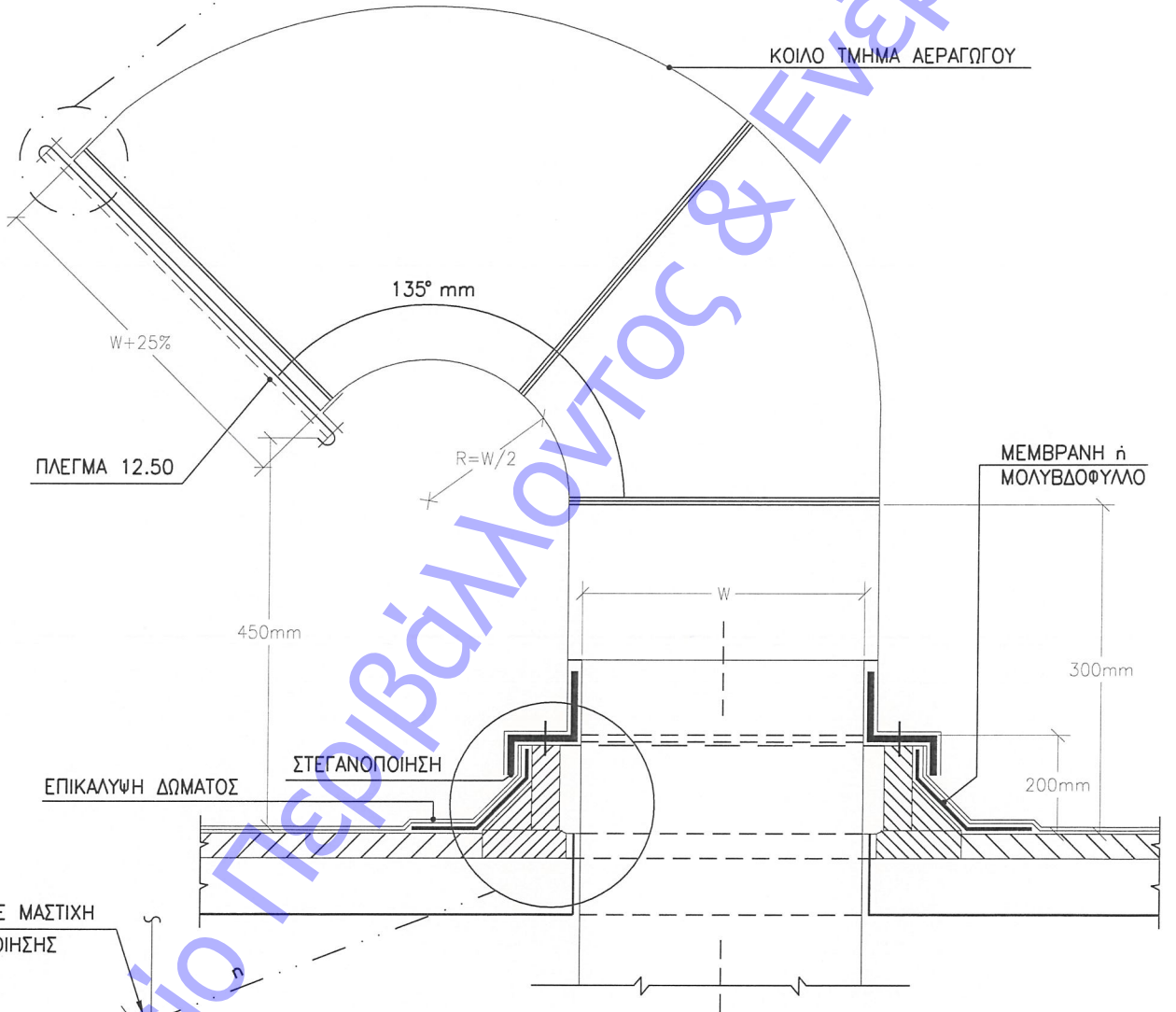
ΜΕΤΑΛΛΙΚΟ ΠΛΑΙΣΙΟ

ΒΙΔΑ

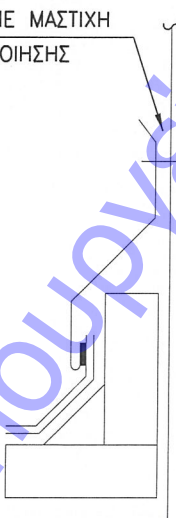
ΠΛΕΓΜΑ 12.5mm

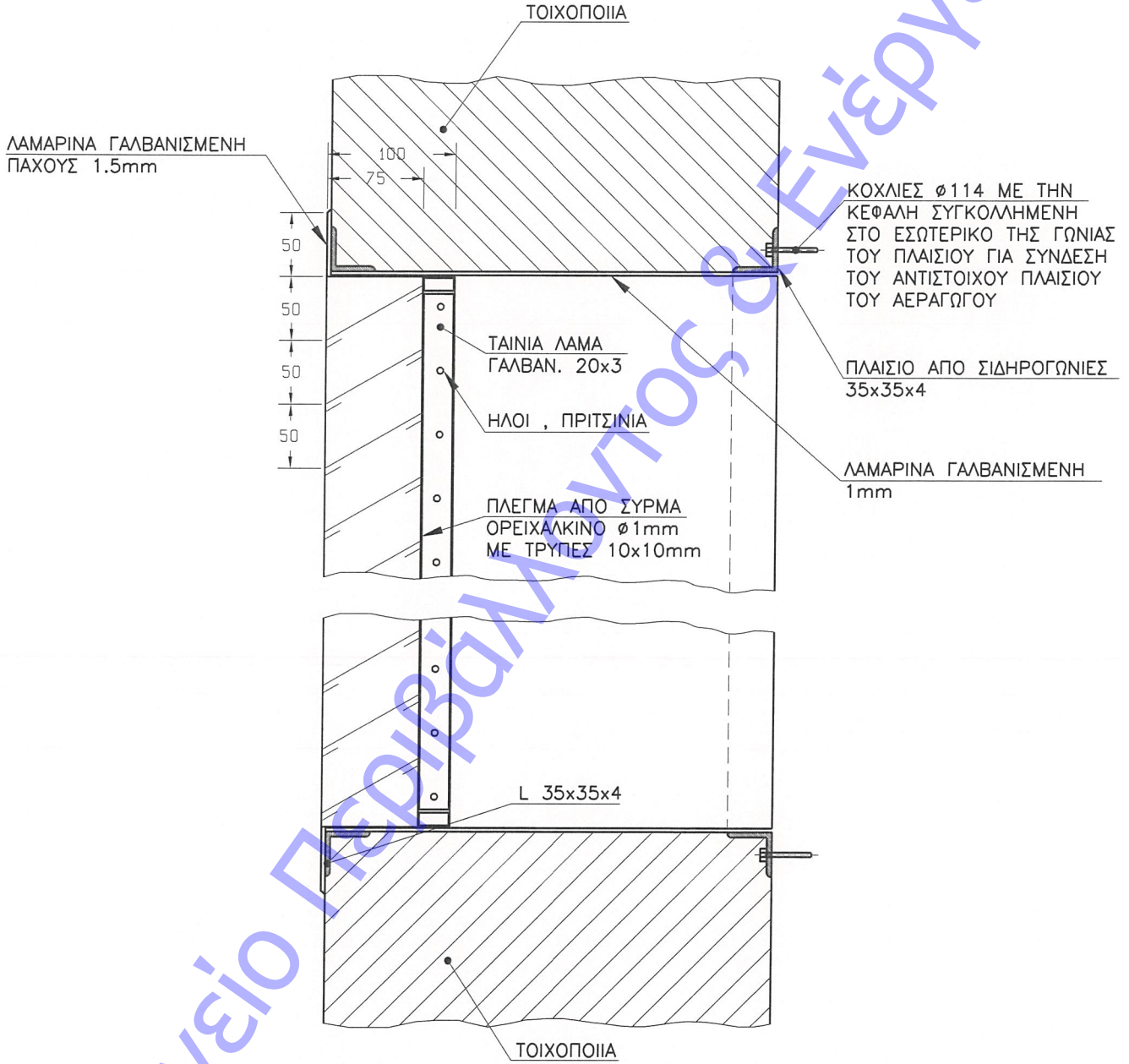


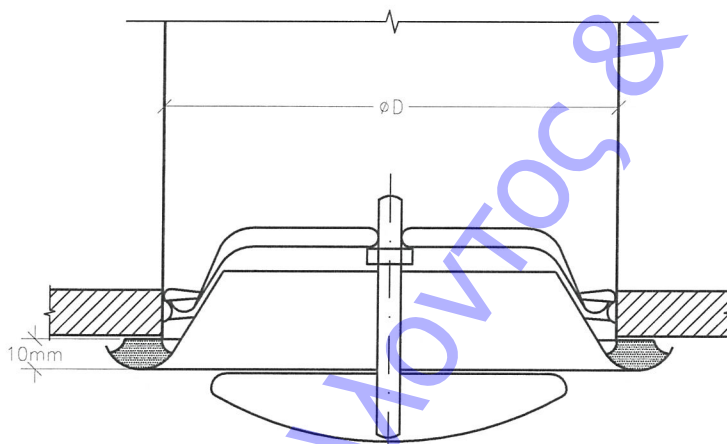
ΚΟΙΛΟ ΤΜΗΜΑ ΑΕΡΑΓΩΓΟΥ



ΓΕΜΙΖΕΙ ΜΕ ΜΑΣΤΙΧΗ
ΣΤΕΓΑΝΟΠΟΙΗΣΗΣ







ΔΙΑΜΕΤΡΟΣ D (mm)	100	150	160	200
ΤΥΠΟΣ	100	150	160	200

ΕΓΚΑΤΑΣΤΑΣΗ ΚΛΙΜΑΤΙΣΜΟΥ

AIR CONDITIONING

ΣΤΟΜΙΟ ΕΠΙΣΤΡΟΦΗΣ ΤΥΠΟΥ ΔΙΣΚΟΒΑΛΒΙΔΑΣ

ΚΑΙΜΑΚΑ ΑΡ. ΛΕΠΤΟΜ.

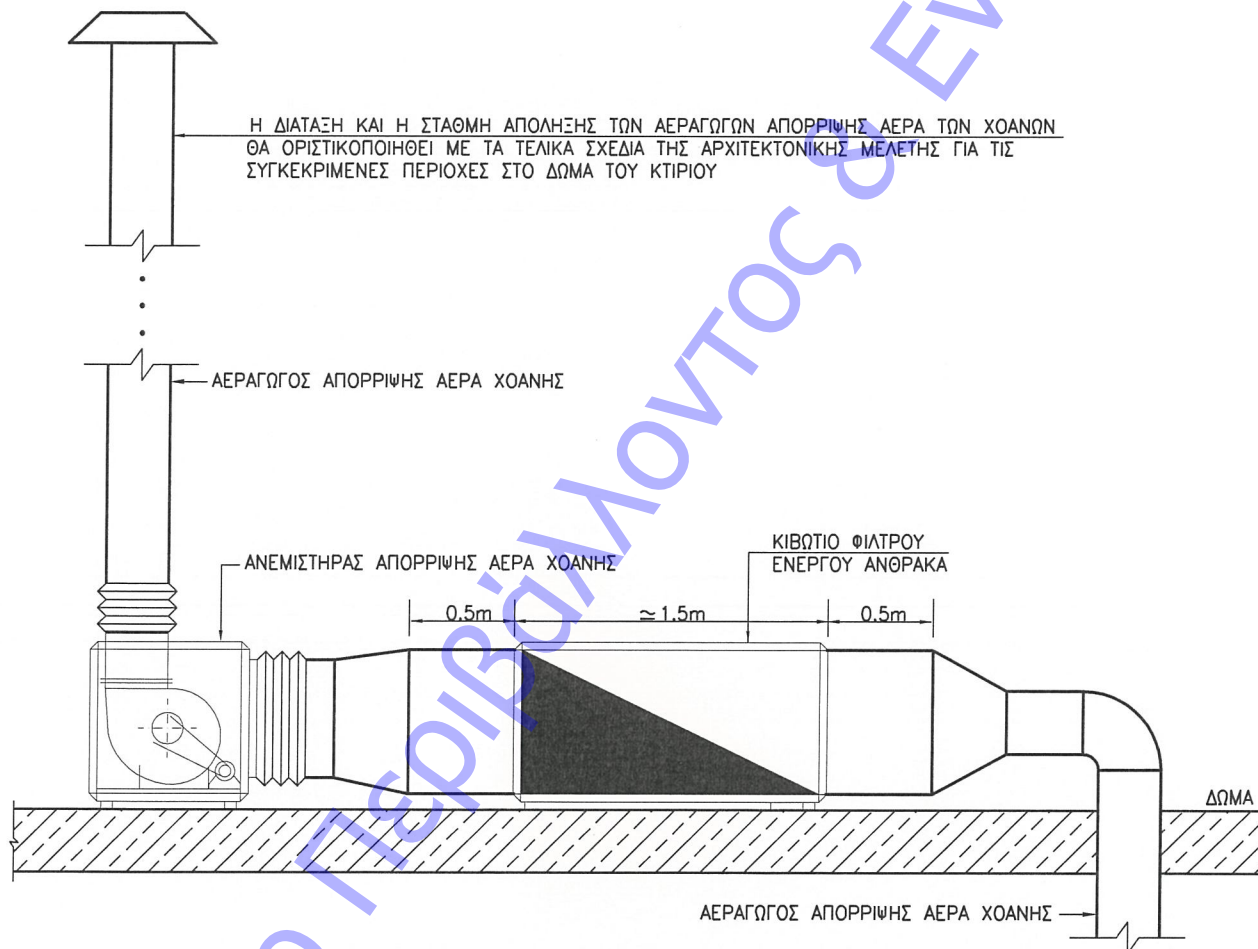
SCALE

DETAIL

No

KA-Λ12





ΕΓΚΑΤΑΣΤΑΣΗ ΚΛΙΜΑΤΙΣΜΟΥ

AIR CONDITIONING

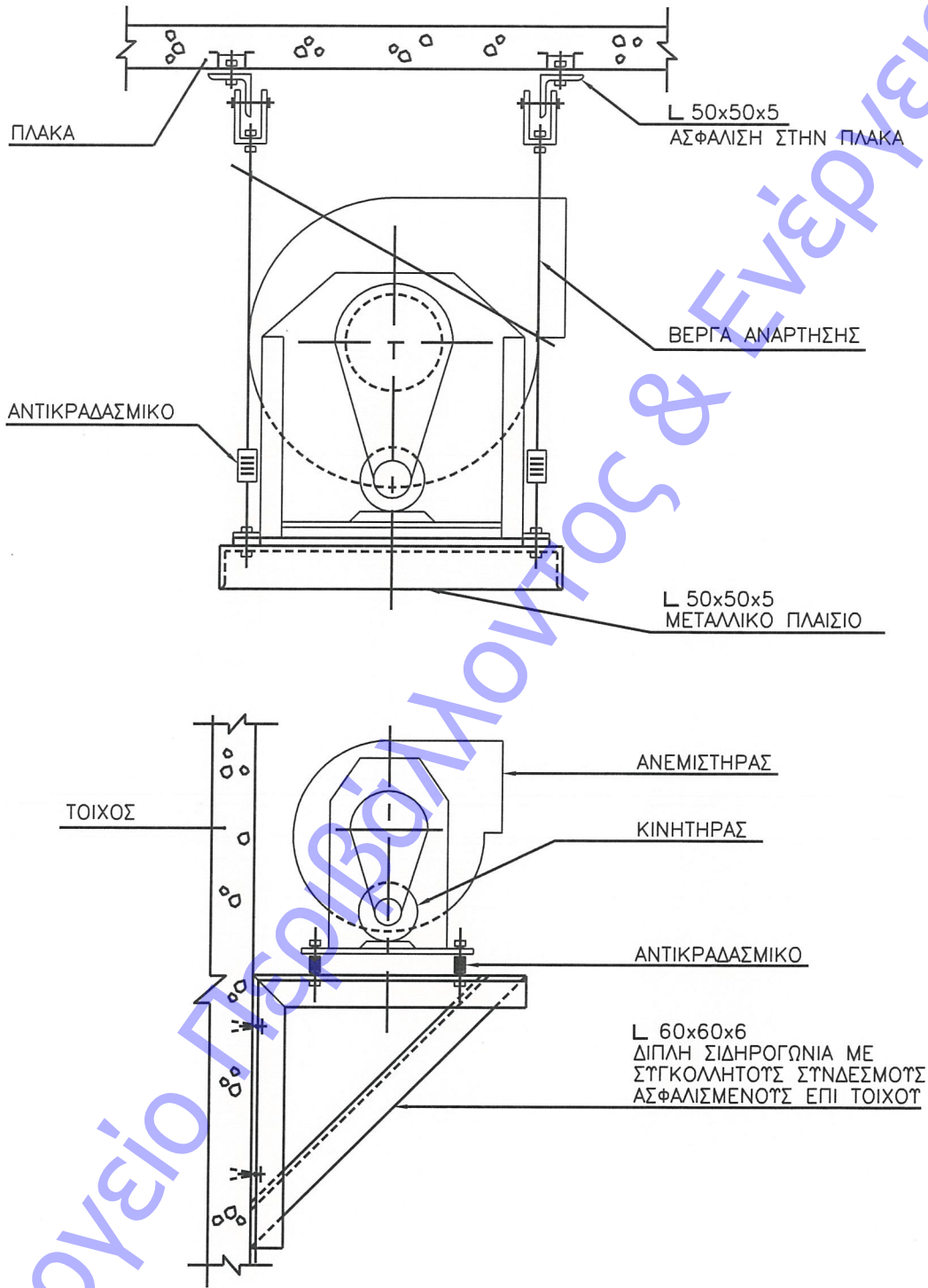
ΕΝΔΕΙΚΤΙΚΗ ΛΕΠΤΟΜΕΡΙΑ ΕΓΚΑΤΑΣΤΑΣΗΣ ΑΝΕΜΙΣΤΗΡΩΝ ΑΠΑΓΩΓΗΣ ΑΕΡΑ ΕΞΥΠΗΡΕΤΗΣΗΣ ΧΟΑΝΩΝ ΕΣΤΙΑΣΕΩΝ

ΚΑΜΑΚΑ ΑΡ. ΛΕΠΤΟΜ.

SCALE DETAIL No:

ΚΑ-143





ΕΓΚΑΤΑΣΤΑΣΗ ΚΛΙΜΑΤΙΣΜΟΥ

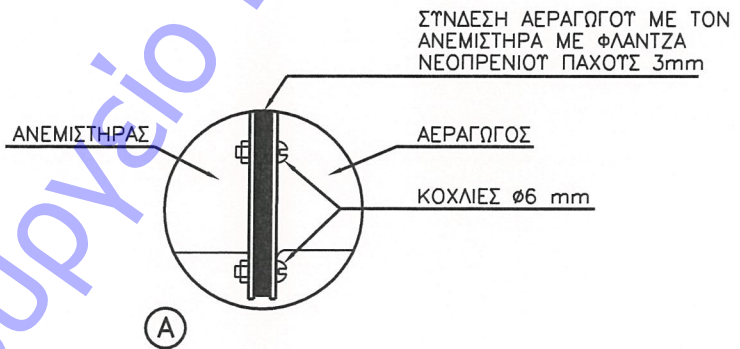
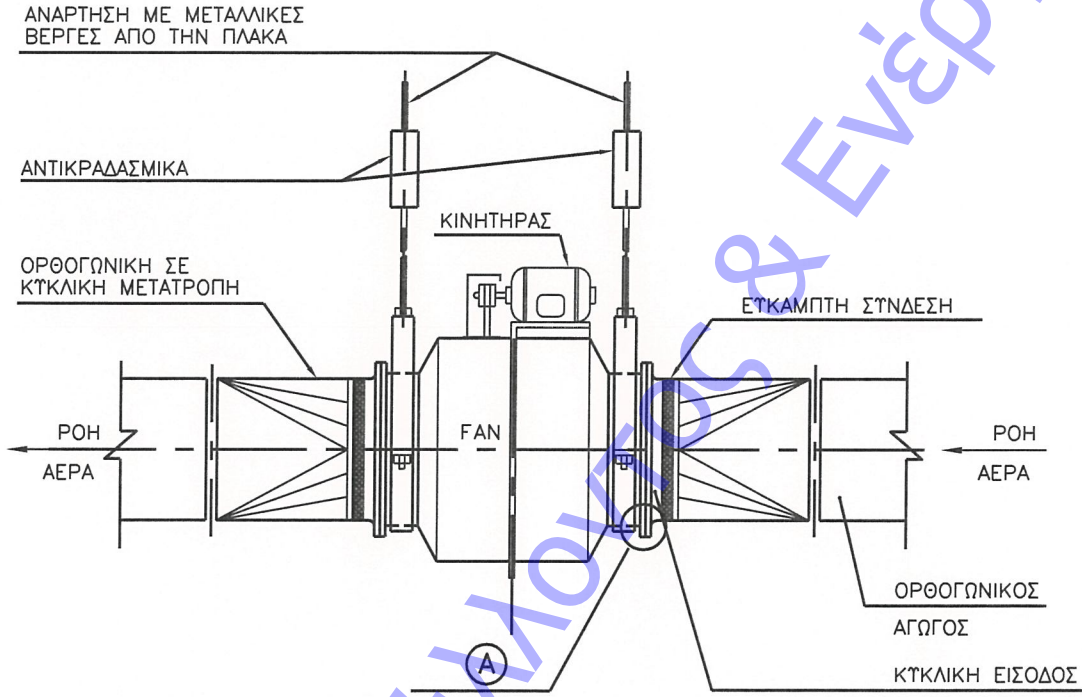
AIR CONDITIONING

ΑΝΑΡΤΗΣΗ - ΣΤΗΡΙΞΗ ΑΝΕΜΙΣΤΗΡΑ

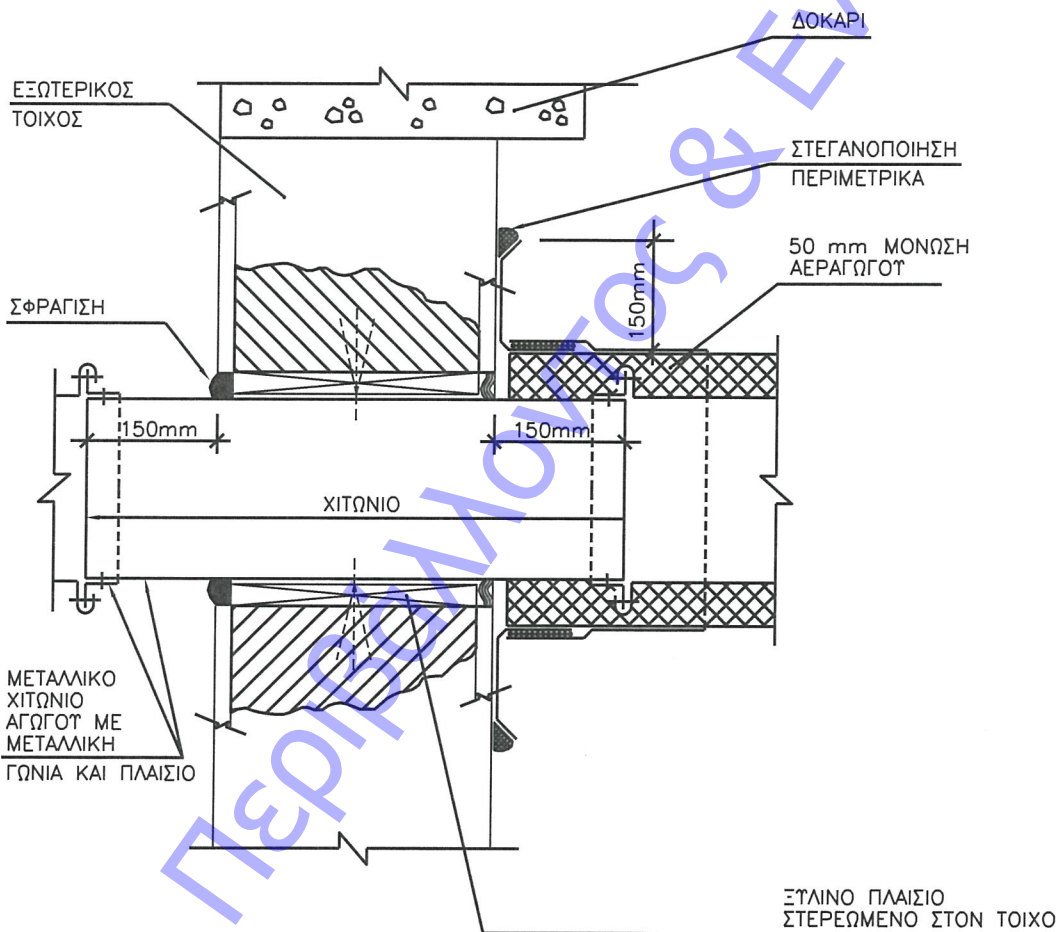
ΚΛΙΜΑΚΑ ΑΡ. ΛΕΠΤΟΜ.
SCALE DETAIL No.

ΚΑ-Μ14





Υπουργείο Περιβάλλοντος & Ενέργειας

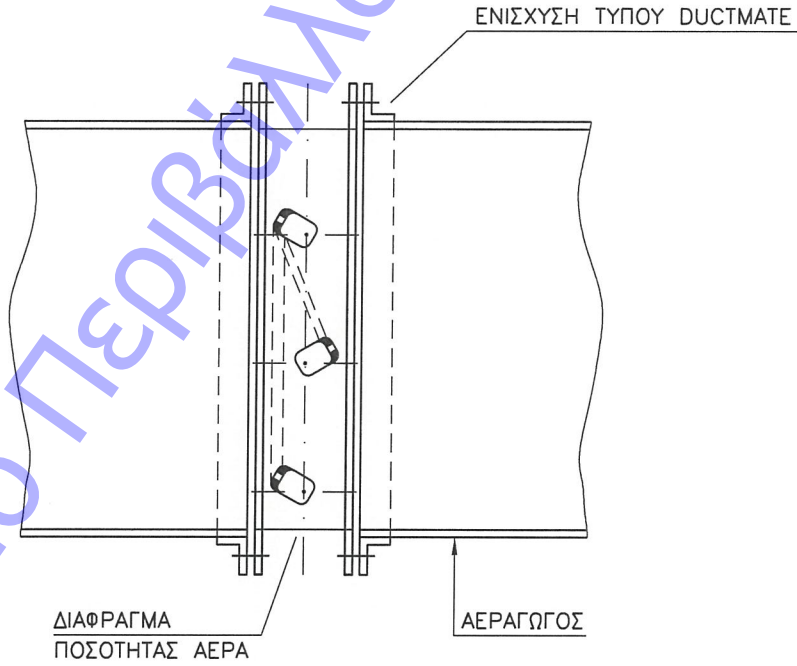
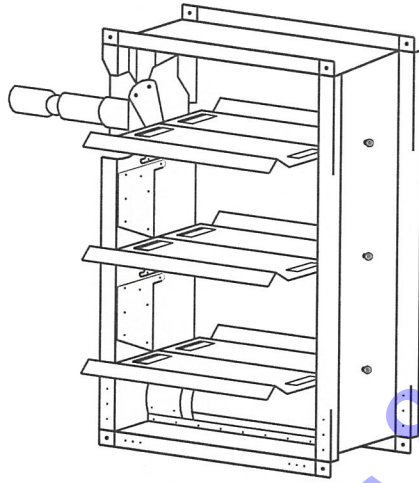


ΕΓΚΑΤΑΣΤΑΣΗ ΚΛΙΜΑΤΙΣΜΟΥ

AIR CONDITIONING

ΔΙΑΤΡΗΣΗ ΕΞΩΤΕΡΙΚΟΥ ΤΟΙΧΟΥ ΑΠΟ ΑΕΡΑΓΩΓΟ





ΕΓΚΑΤΑΣΤΑΣΗ ΚΛΙΜΑΤΙΣΜΟΥ

AIR CONDITIONING

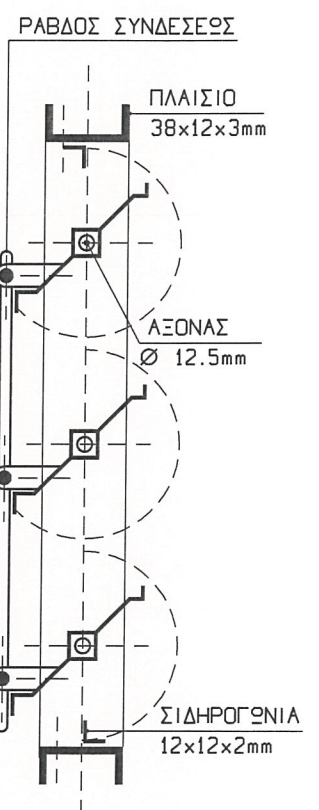
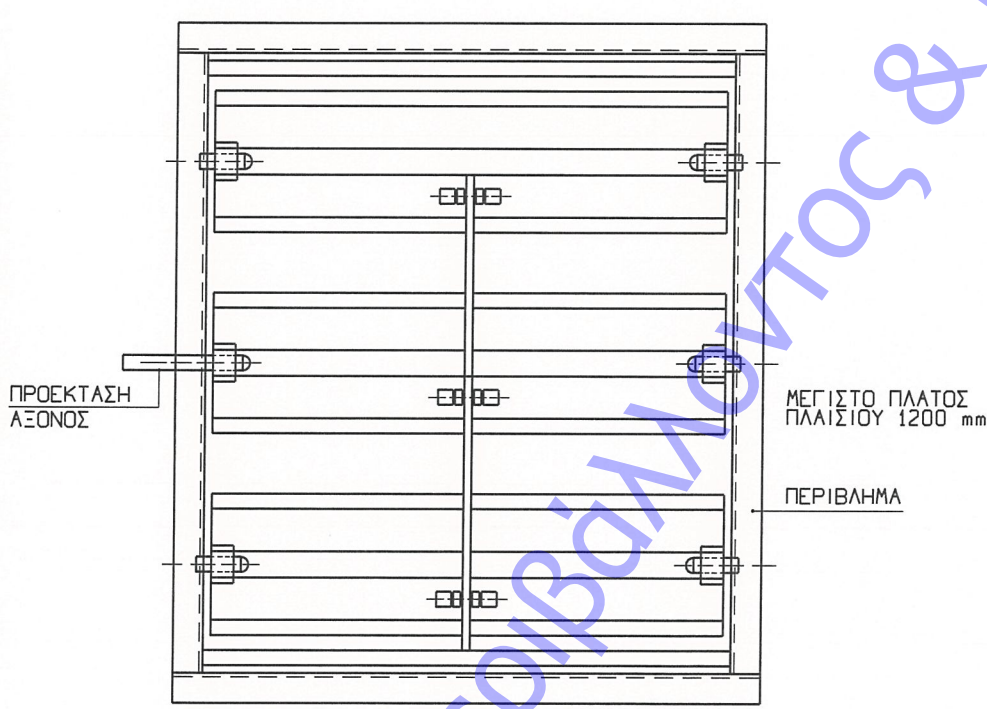
ΔΙΑΦΡΑΓΜΑ ΑΕΡΑ (VOLUME DAMPER)

ΚΑΙΜΑΚΑ ΑΡ. ΛΕΠΤΟΜ
SCALE DETAIL No.


ΚΑ-Α177

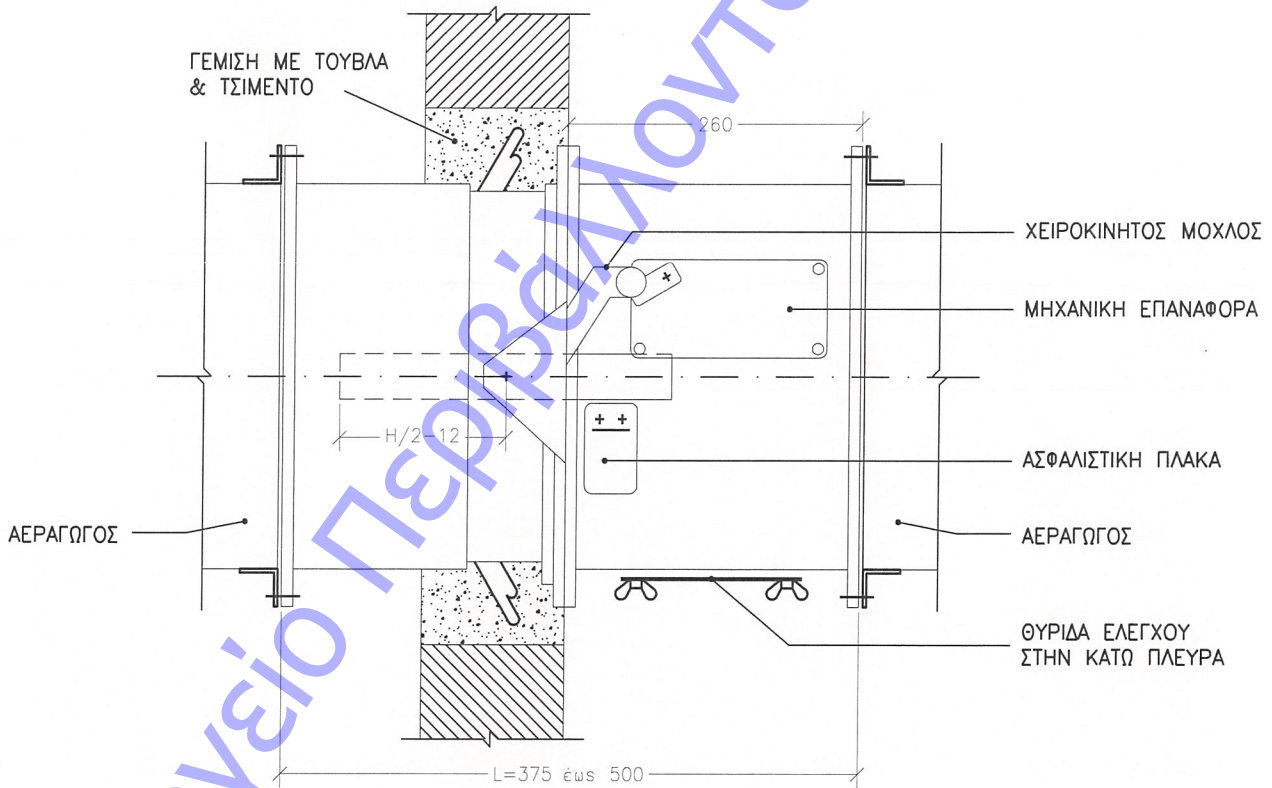
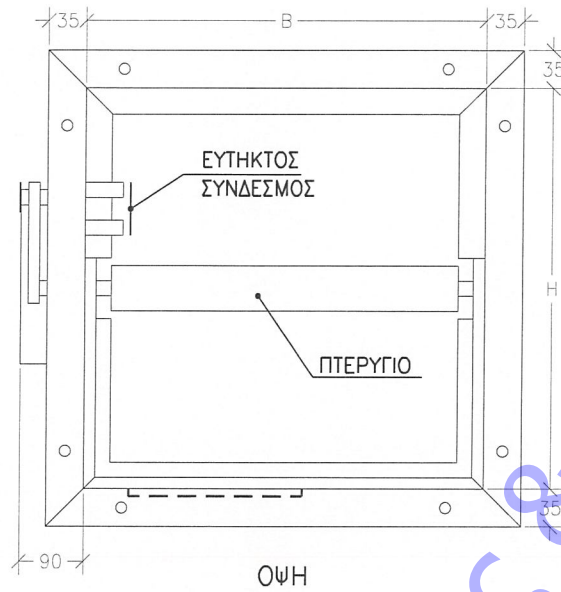


C35D14CD7A222F485733161982D88924



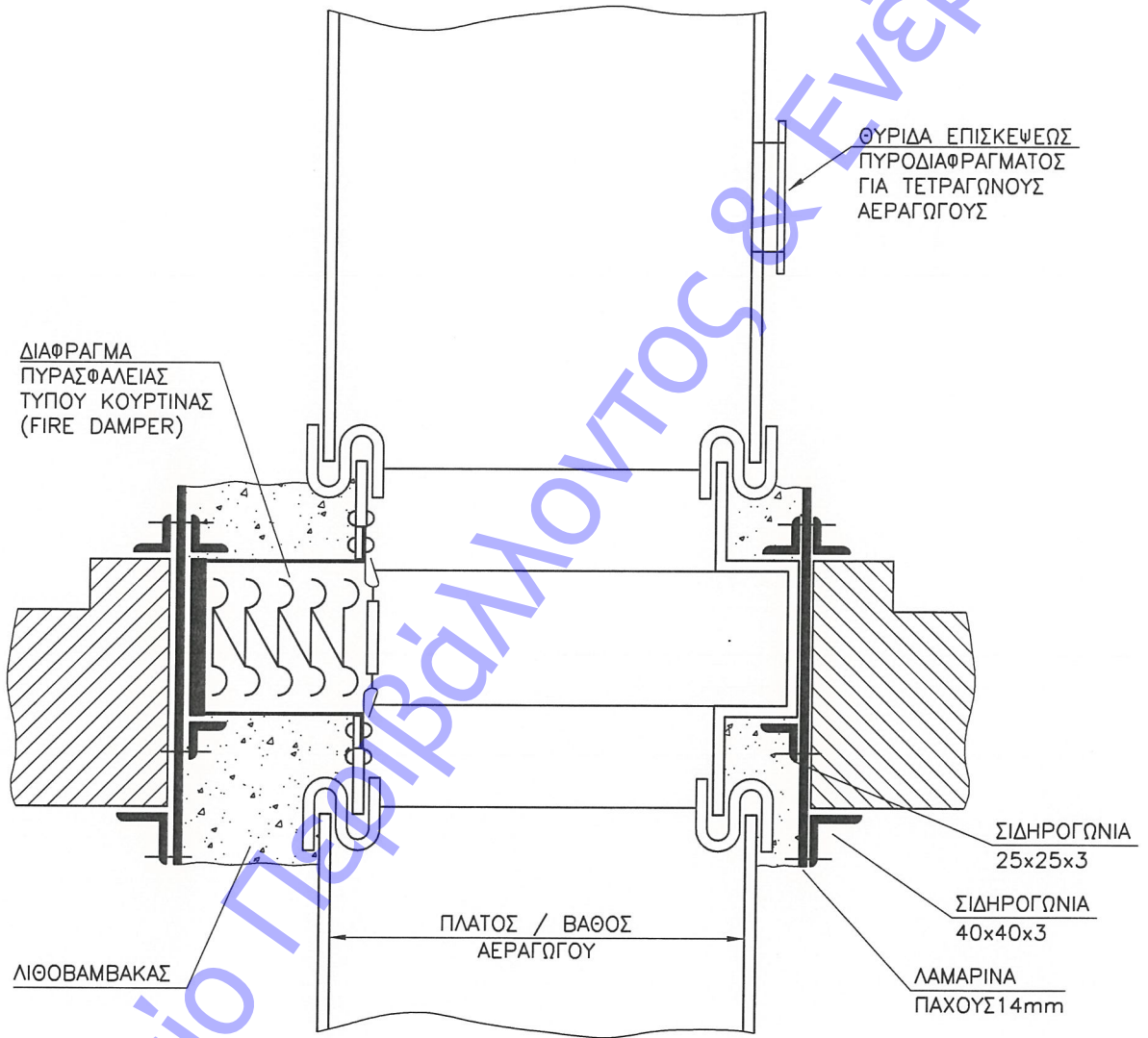
ΥΠΟΥΡΓΕΙΟ ΠΕΡΙΒΑΛΛΟΝΤΟΣ & ΕΝΕΡΓΕΙΑΣ

ΕΓΚΑΤΑΣΤΑΣΗ ΚΛΙΜΑΤΙΣΜΟΥ	AIR CONDITIONING	 ΚΑΙΜΑΚΑ ΑΡ.ΛΕΠΤΟΜ. SCALE DETAIL No. KA-118
ΠΟΛΥΦΥΛΛΟ ΔΙΑΦΡΑΓΜΑ (DAMPER)		



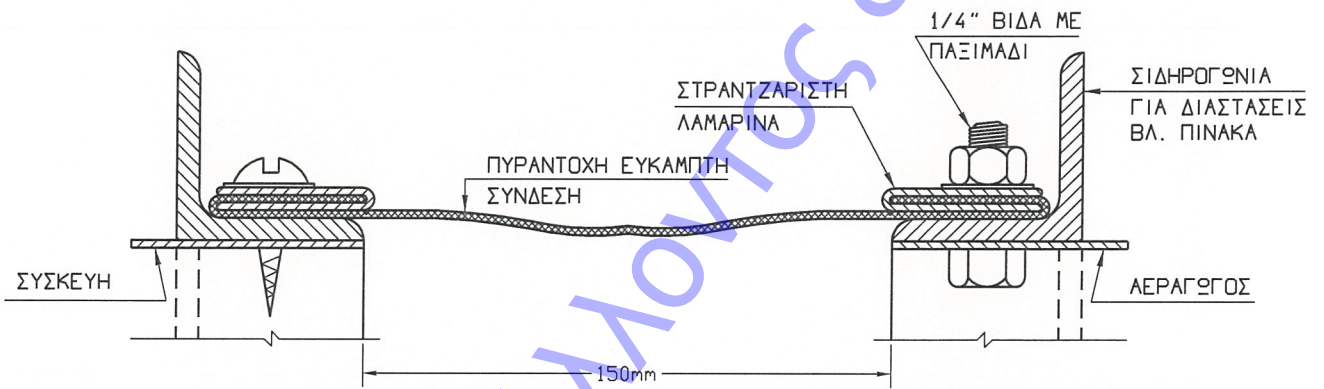
ΠΛΑΙΝΗ ΠΛΕΥΡΑ ΠΥΡΟΔΙΑΦΡΑΓΜΑΤΟΣ





ΥΠΟΥΡΓΕΙΟ ΠΕΡΙΒΑΛΛΟΝΤΟΣ & ΕΝΕΡΓΕΙΑΣ

ΕΓΚΑΤΑΣΤΑΣΗ ΚΛΙΜΑΤΙΣΜΟΥ	AIR CONDITIONING
ΠΥΡΟΔΙΑΦΡΑΓΜΑ	



ΠΛΕΥΡΑ ΑΕΡΑΓΩΓΟΥ mm	ΣΙΔΗΡΟΓΩΝΙΑ mm
760 ΜΕΧΡΙ 1000	25×25×3
1010 ΜΕΧΡΙ 1600	30×30×3
1610 ΜΕΧΡΙ 2250	40×40×4
2260 ΚΑΙ ΠΑΝΩ	50×50×4

ΕΓΚΑΤΑΣΤΑΣΗ ΚΛΙΜΑΤΙΣΜΟΥ

AIR CONDITIONING

ΕΥΚΑΜΠΤΗ ΣΥΝΔΕΣΗ ΑΕΡΑΓΩΓΟΥ ΜΕ ΚΕΝΤΡΙΚΑ ΜΗΧΑΝΗΜΑΤΑ

