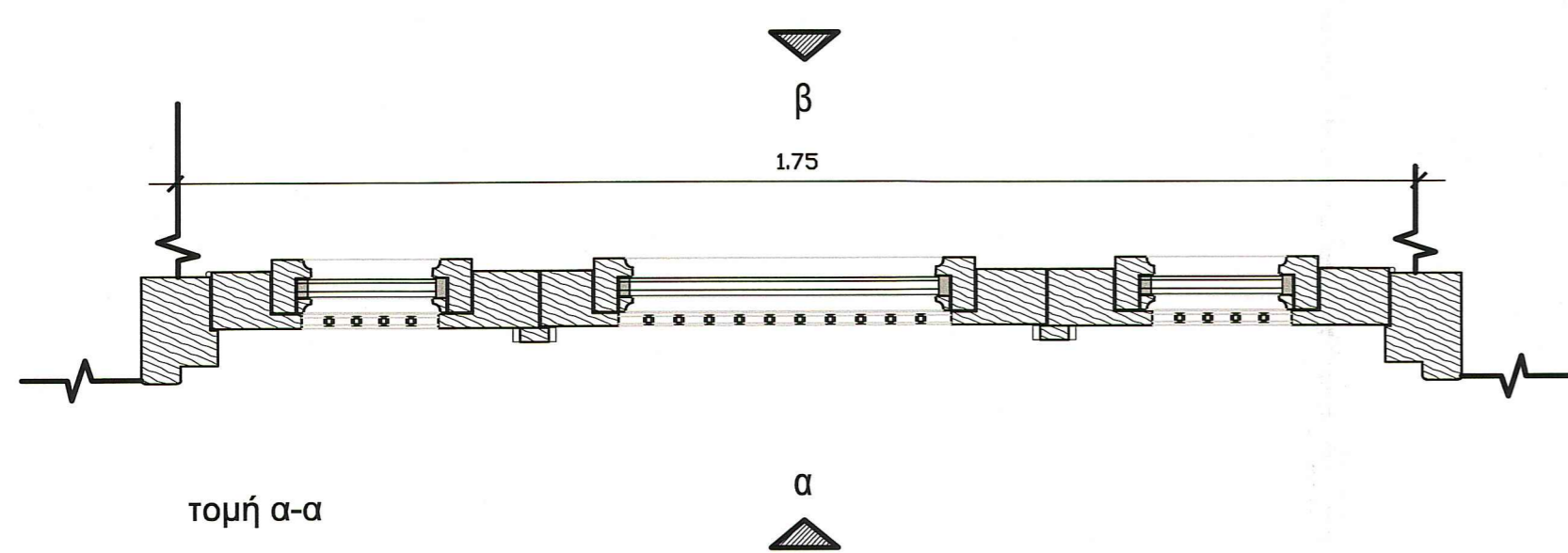




όψη α

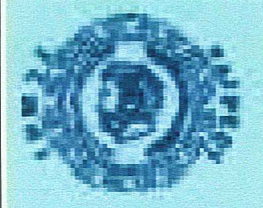
όψη β

τομή β-β



Λεπτομέρεια ΛΘ-02 Θύρα εισόδου υπογείου πτέρυγας Hansen

05	Ι. ΒΕΝΤΟΥΡΑΚΗΣ ΠΛΑΝ. ΤΑΒΑΝΩΤΗΣ	Ε. ΚΟΥΤΥΡΑΚΗ Σ. ΣΟΛΩΜΟΣ	Σ. ΣΟΛΩΜΟΣ	Ι. ΒΕΝΤΟΥΡΑΚΗΣ	ΠΑΡΑΤΗΡΗΣΕΣ ΥΠΗΡΕΣΙΑΣ
04/14.03.18	Ι. ΒΕΝΤΟΥΡΑΚΗΣ ΠΛΑΝ. ΤΑΒΑΝΩΤΗΣ	Ε. ΚΟΥΤΥΡΑΚΗ Σ. ΣΟΛΩΜΟΣ	Σ. ΣΟΛΩΜΟΣ	Ι. ΒΕΝΤΟΥΡΑΚΗΣ	ΠΡΟΠΟΙΗΣΗ ΜΕΛΕΤΗΣ
03/19.05.17	Ι. ΒΕΝΤΟΥΡΑΚΗΣ ΠΛΑΝ. ΤΑΒΑΝΩΤΗΣ	Ε. ΚΟΥΤΥΡΑΚΗ Σ. ΣΟΛΩΜΟΣ	Α. ΓΚΥΖΗ	Ι. ΒΕΝΤΟΥΡΑΚΗΣ	ΛΟΓΟ ΔΙΑΜΕΤΗΣ ΧΡΗΣΗΣ
02/04.03.11	Ι. ΒΕΝΤΟΥΡΑΚΗΣ ΠΛΑΝ. ΤΑΒΑΝΩΤΗΣ	Ε. ΚΟΥΤΥΡΑΚΗ Σ. ΣΟΛΩΜΟΣ	Α. ΓΚΥΖΗ	Ι. ΒΕΝΤΟΥΡΑΚΗΣ	ΠΑΡΑΤΗΡΗΣΕΣ ΥΠΗΡΕΣΙΑΣ
01/17.09.10	Ι. ΒΕΝΤΟΥΡΑΚΗΣ ΠΛΑΝ. ΤΑΒΑΝΩΤΗΣ	Ε. ΚΟΥΤΥΡΑΚΗ Σ. ΣΟΛΩΜΟΣ	Α. ΓΚΥΖΗ	Ι. ΒΕΝΤΟΥΡΑΚΗΣ	ΥΠΟΒΟΗ ΜΕΛ. ΕΦΑΡΜ.
ΟΜΑΔΑ/ΗΜΕΡΟΜΗΝΙΑ	ΜΕΛΕΤΗΤΗΣ	ΟΜΑΔΑ ΜΕΛΕΤΗΣ	ΣΧΕΔΙΑΣΗ	ΕΛΕΓΧΟΣ	ΠΑΡΑΤΗΡΗΣΕΙΣ

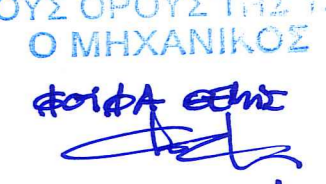
ΕΡΓΟΔΟΤΗΣ

 ΔΗΜΟΣ ΠΑΤΡΩΝ – Δ/ΝΣΗ ΕΡΓΩΝ
ΕΡΓΟ
 ΜΕΤΑΤΡΟΠΗ ΠΑΛΑΙΟΥ ΔΗΜΟΤΙΚΟΥ ΝΟΣΟΚΟΜΕΙΟΥ
 ΣΕ ΕΚΘΕΣΙΑΚΟ – ΜΟΥΣΕΙΑΚΟ ΧΩΡΟ

ΣΤΑΔΙΟ ΜΕΛΕΤΗΣ
 ΜΕΛΕΤΗ ΕΦΑΡΜΟΓΗΣ – ΑΡΧΙΤΕΚΤΟΝΙΚΑ


ΘΕΜΑ ΣΧΕΔΙΟΥ: ΜΑΡΤΙΟΣ 2018


ΛΕΠΤΟΜΕΡΕΙΕΣ ΚΟΥΦΩΜΑΤΩΝ
Λεπτομέρεια θύρας ΛΘ-02
 ΚΩΔΙΚΟΣ ΕΡΓΟΥ: Α 515e
 ΑΡΙΘΜΟΣ ΣΧΕΔΙΟΥ: ΑΛΠ-06

ΜΕΛΕΤΗ ΕΡΓΟΥ
 ΑΡΧΙΤΕΚΤΟΝΙΚΗ ΜΕΛΕΤΗ • ΙΩΑΝΝΗΣ ΒΕΝΤΟΥΡΑΚΗΣ
 ΕΙΔΙΚΗ ΑΡΧΙΤΕΚΤΟΝΙΚΗ ΜΕΛΕΤΗ • ΒΕΤΑΙΩΝ Α.Ε.Μ.
 ΣΤΑΤΙΚΗ ΜΕΛΕΤΗ • ΔΟΜΗ Α.Ε.
 Η/Μ ΜΕΛΕΤΗ • ΤΕΑΜ Μ-Η Α.Ε.

ΕΛΕΓΧΟΝΤΕΣ ΟΣ ΠΡΟΪ
 ΤΟΥΣ ΟΡΟΥΣ ΤΗΣ ΥΠ
 Ο ΜΗΧΑΝΙΚΟΣ


ΑΡΙΣΤΟΤΕΛΕΙΟΥ 1, 10676 ΑΘΗΝΑ, ΤΗΛ. 210-7250196, FAX: 210-7239568

ΥΠΟΓΡΑΦΗ ΚΑΙ ΣΦΡΑΓΙΔΑ ΜΕΛΕΤΗΤΗ

 ΙΩΑΝΝΗΣ ΒΕΝΤΟΥΡΑΚΗΣ
 ΑΡΧΙΤΕΚΤΟΝΟΣ ΜΗΧΑΝΙΚΟΣ
 Α.Α.Α. 6491250-Δ.Ο.Υ. ΑΘΗΝΩΝ

ΥΠΟΓΡΑΦΗ ΚΑΙ ΣΦΡΑΓΙΔΑ ΜΕΛΕΤΗΤΗ

 ΓΕΩΡΓΙΟΣ ΚΑΡΑΓΙΩΡΓΑΚΗΣ
 ΜΗΧΑΝΙΚΟΣ
 Α.Α.Α. 6491250-Δ.Ο.Υ. ΑΘΗΝΩΝ