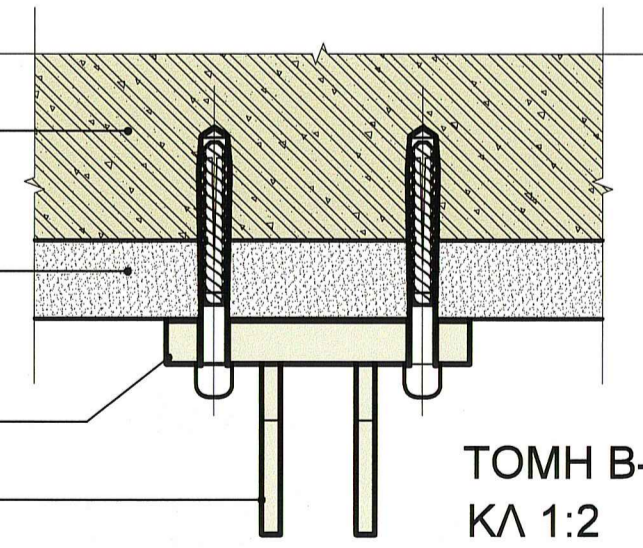


ΤΟΜΗ Α-Α ΚΛ 1:5



ΛΚ-01 Λεπτομέρεια κλιμακοστασίου ΚΛ 1:5

Ακρυλική κόλλα
 Διαμόρφωση αντιολισθητικής λωρίδας στην εξωτερική παρειά του πατήματος
 Επένδυση βαθμίδων (πάτημα) με λευκό μάρμαρο Βερροίας πάχους 3εκ.
 Τσιμεντοκονία εξομάλυνσης 450Κgr τσιμέντου
 Επένδυση βαθμίδων (ρίχη) με λευκό μάρμαρο Θάσου πάχους 2εκ.

Οπλισμένο σκυρόδεμα
 Επιχρίσματα εσωτερικά τσιμεντοκονιάματος

ΛΚ-02 Λεπτομέρεια κλιμακοστασίου ΚΛ 1:5

Ανοξείδωτος χειρολαβήρας, διαμέτρου 2 1/2" και πάχους 2 χιλ στερεωμένος στους ορθοστάτες

Ορθοστάτες σχήματος "Γ" διαστάσεων 10/10εκ από ανοξείδωτες λάμες διατομής 25/5χιλ ανά 1,5μ

Ανοξείδωτη φλάντζα στερέωσης διαμέτρου Φ40χιλ και πάχους 5χιλ.

ΛΚ-03 Λεπτομέρεια επιτοίχιου χειρολαβήρα ΚΛ 1:2

05					
04/14.03.18	Ι. ΒΕΝΤΟΥΡΑΚΗΣ	Ε. ΚΟΥΤΣΑΚΗ	Σ. ΣΩΜΟΣ	Ι. ΒΕΝΤΟΥΡΑΚΗΣ	ΠΑΡΑΤΗΡΗΣΕΙΣ ΥΠΗΡΕΣΙΑΣ
03/19.05.17	Ι. ΒΕΝΤΟΥΡΑΚΗΣ	Ε. ΚΟΥΤΣΑΚΗ	Σ. ΣΩΜΟΣ	Ι. ΒΕΝΤΟΥΡΑΚΗΣ	ΠΡΟΠΟΙΗΤΗ ΜΕΛΕΤΗ
02/04.03.11	Ι. ΒΕΝΤΟΥΡΑΚΗΣ	Ε. ΚΟΥΤΣΑΚΗ	Α. ΡΟΥΣ	Ι. ΒΕΝΤΟΥΡΑΚΗΣ	ΠΑΡΑΤΗΡΗΣΕΙΣ ΥΠΗΡΕΣΙΑΣ
01/17.09.10	Ι. ΒΕΝΤΟΥΡΑΚΗΣ	Ε. ΚΟΥΤΣΑΚΗ	Α. ΡΟΥΣ	Ι. ΒΕΝΤΟΥΡΑΚΗΣ	ΥΠΟΒΟΗ ΜΕΛ. ΕΦΑΡΜ.
ΕΚΔΟΣΗ/ΗΜΕΡΟΜΗΝΙΑ	ΜΕΛΕΤΗΤΗΣ	ΣΥΜΜΕΛΕΤΗΣ	ΣΧΕΔΙΑΣΗ	ΕΛΕΓΧΟΣ	ΠΑΡΑΤΗΡΗΣΕΙΣ

ΕΡΓΟΔΩΤΗΣ
 ΔΗΜΟΣ ΠΑΤΡΕΩΝ - Δ/ΝΣΗ ΕΡΓΩΝ
ΕΡΓΟ
 ΜΕΤΑΤΡΟΠΗ ΠΑΛΑΙΟΥ ΔΗΜΟΤΙΚΟΥ ΝΟΣΟΚΟΜΕΙΟΥ
 ΣΕ ΕΚΘΕΣΙΑΚΟ - ΜΟΥΣΕΙΑΚΟ ΧΩΡΟ

ΣΤΑΔΙΟ ΜΕΛΕΤΗΣ
 ΜΕΛΕΤΗ ΕΦΑΡΜΟΓΗΣ - ΑΡΧΙΤΕΚΤΟΝΙΚΑ

ΘΕΜΑ ΣΧΕΔΙΟΥ: ΜΑΡΤΙΟΣ 2018

ΚΑΤΑΣΚΕΥΑΣΤΙΚΕΣ ΛΕΠΤΟΜΕΡΕΙΕΣ
Λεπτομέρειες κλιμακοστασίων
 ΛΚ-01, ΛΚ-02, ΛΚ-03

ΚΛΙΜΑΚΑ 1:5
 ΚΩΔΙΚΟΣ ΕΡΓΟΥ Α 515e
 ΑΡΙΘΜΟΣ ΣΧΕΔΙΟΥ

ΜΕΛΕΤΗ ΕΡΓΟΥ
 ΑΡΧΙΤΕΚΤΟΝΙΚΗ ΜΕΛΕΤΗ • ΙΩΑΝΝΗΣ ΒΕΝΤΟΥΡΑΚΗΣ
 ΕΙΔΙΚΗ ΑΡΧΙΤΕΚΤΟΝΙΚΗ ΜΕΛΕΤΗ • ΒΕΤΑΠΑΝ Α.Ε.Μ.
 ΣΤΑΤΙΚΗ ΜΕΛΕΤΗ • ΔΩΜΗ Α.Ε.
 Η/Μ ΜΕΛΕΤΗ • TEAM M-H Α.Ε.

ΑΡΙΣΤΟΔΗΜΟΥ 1, 10676 ΑΘΗΝΑ, ΤΗΛ. 210-7250196, FAX: 210-7239568

ΑΛΚ-06

ΥΠΟΓΡΑΦΗ ΚΑΙ ΣΦΡΑΓΙΔΑ ΜΕΛΕΤΗΤΗ

ΥΠΟΓΡΑΦΗ ΚΑΙ ΣΦΡΑΓΙΔΑ ΜΕΛΕΤΗΤΗ

ΥΠΟΓΡΑΦΗ ΚΑΙ ΣΦΡΑΓΙΔΑ ΜΕΛΕΤΗΤΗ

ΥΠΟΓΡΑΦΗ ΚΑΙ ΣΦΡΑΓΙΔΑ ΜΕΛΕΤΗΤΗ