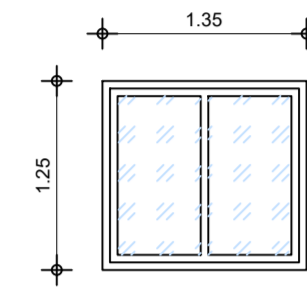
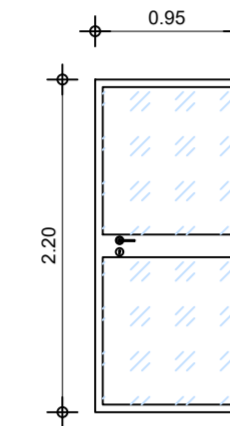


ΠΑΡΑΤΗΡΗΣΕΙΣ :
ΑΚΡΙΒΕΙΣ ΔΙΑΣΤΑΣΕΙΣ
ΘΑ ΛΗΦΘΟΥΝ
ΕΠΙ ΤΟΥ ΕΡΓΟΥ

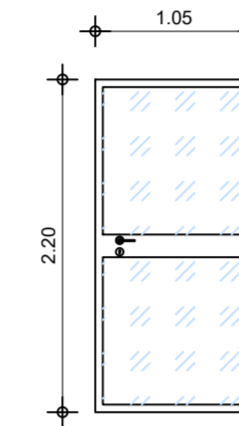
ΤΥΠΟΣ: ΠΑΡΑΘΥΡΟ Π1, Π2, Π3	ΥΛΙΚΟ: ΑΛΛΟΥΜΙΝΙΟ	ΧΡΩΜΑ: ΛΕΥΚΟ
ΠΟΣΟΤΗΤΑ	ΕΙΔΟΣ: ΕΠΑΛΛΗΛΟ	
ΧΩΡΟΣ	Α' ΟΡΟΦΟΣ	3
	ΑΟΠ1, ΑΟΠ2, ΑΟΠ3	



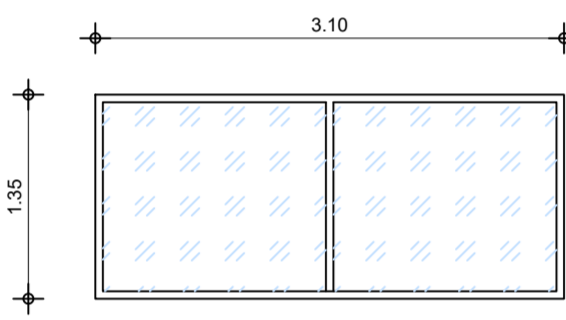
ΤΥΠΟΣ: ΘΥΡΑ Θ1	ΥΛΙΚΟ: ΑΛΛΟΥΜΙΝΙΟ	ΧΡΩΜΑ: ΛΕΥΚΟ
ΠΟΣΟΤΗΤΑ	ΕΙΔΟΣ: ΑΝΟΙΓΟΜΕΝΗ	
ΧΩΡΟΣ	Α' ΟΡΟΦΟΣ	1
	ΑΟΘ1	



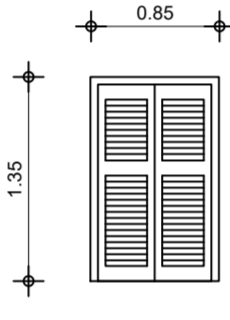
ΤΥΠΟΣ: ΘΥΡΑ Θ2	ΥΛΙΚΟ: ΑΛΛΟΥΜΙΝΙΟ	ΧΡΩΜΑ: ΛΕΥΚΟ
ΠΟΣΟΤΗΤΑ	ΕΙΔΟΣ: ΑΝΟΙΓΟΜΕΝΗ	
ΧΩΡΟΣ	Α' ΟΡΟΦΟΣ	1
	ΑΟΘ2	



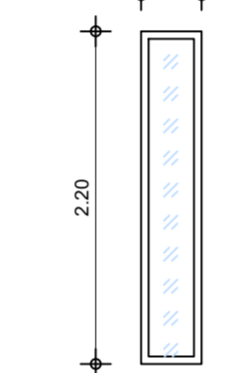
ΤΥΠΟΣ: ΠΑΡΑΘΥΡΟ Π1	ΥΛΙΚΟ: ΑΛΛΟΥΜΙΝΙΟ	ΧΡΩΜΑ: ΛΕΥΚΟ
ΠΟΣΟΤΗΤΑ	ΕΙΔΟΣ: ΕΠΑΛΛΗΛΟ	
ΧΩΡΟΣ	ΙΣΟΓΕΙΟ	1
	ΙΣΠ1	



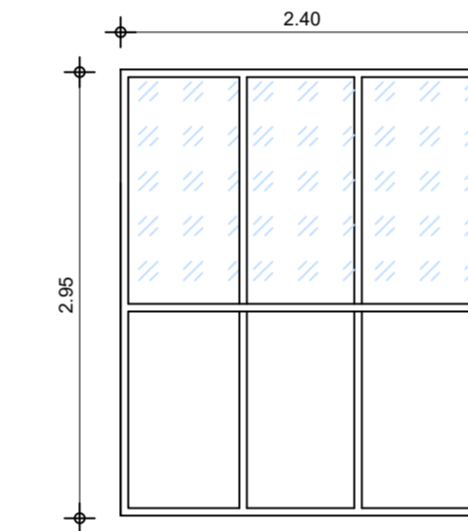
ΤΥΠΟΣ: ΠΑΡΑΘΥΡΟ Π2, Π3, ΠΕ4, Π5	ΥΛΙΚΟ: ΞΥΛΟ	ΧΡΩΜΑ: ΚΑΦΕ
ΠΟΣΟΤΗΤΑ	ΕΙΔΟΣ: ΑΝΟΙΓΟΜΕΝΟ	
ΧΩΡΟΣ	ΙΣΟΓΕΙΟ	4
	ΙΣΠ2, ΙΣΠ3, ΙΣΠ4, ΙΣΠ5	



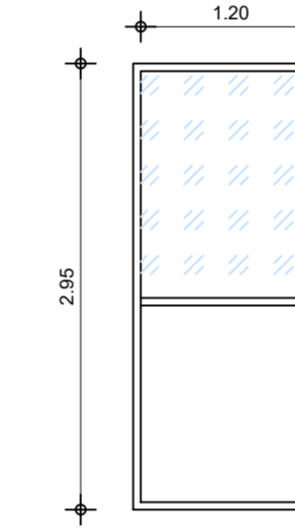
ΤΥΠΟΣ: ΠΑΡΑΘΥΡΟ Π6	ΥΛΙΚΟ: ΞΥΛΟ	ΧΡΩΜΑ: ΚΑΦΕ
ΠΟΣΟΤΗΤΑ	ΕΙΔΟΣ: ΣΤΑΘΕΡΟ	
ΧΩΡΟΣ	ΙΣΟΓΕΙΟ	1
	ΙΣΠ6	



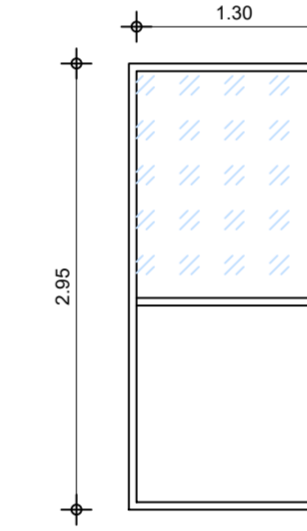
ΤΥΠΟΣ: ΠΑΡΑΘΥΡΟ Π7	ΥΛΙΚΟ: ΑΛΛΟΥΜΙΝΙΟ	ΧΡΩΜΑ: ΛΕΥΚΟ
ΠΟΣΟΤΗΤΑ	ΕΙΔΟΣ: ΣΤΑΘΕΡΟ	
ΧΩΡΟΣ	ΙΣΟΓΕΙΟ	1
	ΙΣΠ7	



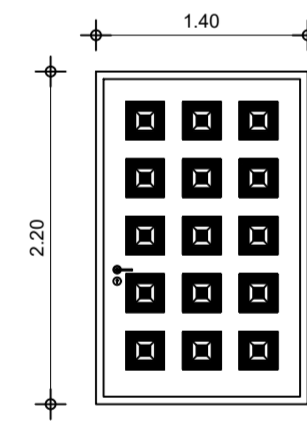
ΤΥΠΟΣ: ΠΑΡΑΘΥΡΟ 8	ΥΛΙΚΟ: ΑΛΛΟΥΜΙΝΙΟ	ΧΡΩΜΑ: ΛΕΥΚΟ
ΠΟΣΟΤΗΤΑ	ΕΙΔΟΣ: ΣΤΑΘΕΡΟ	
ΧΩΡΟΣ	ΙΣΟΓΕΙΟ	1
	ΙΣΠ8	



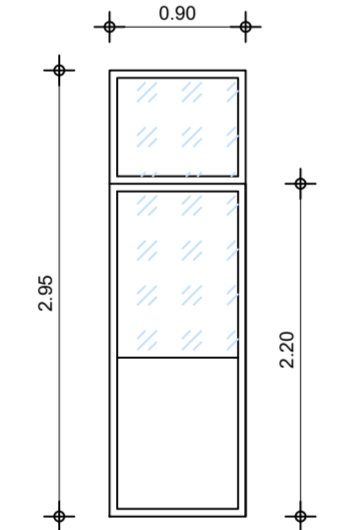
ΤΥΠΟΣ: ΠΑΡΑΘΥΡΟ Π9	ΥΛΙΚΟ: ΑΛΛΟΥΜΙΝΙΟ	ΧΡΩΜΑ: ΛΕΥΚΟ
ΠΟΣΟΤΗΤΑ	ΕΙΔΟΣ: ΣΤΑΘΕΡΟ	
ΧΩΡΟΣ	ΙΣΟΓΕΙΟ	1
	ΙΣΠ9	



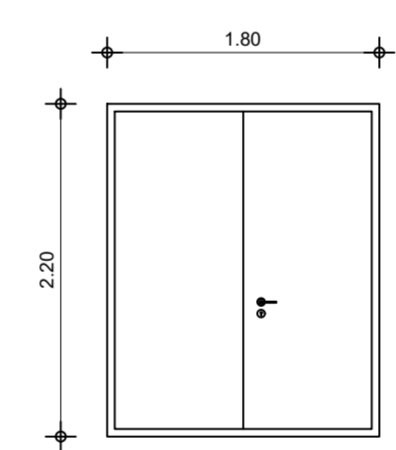
ΤΥΠΟΣ: ΘΥΡΑ Θ1	ΥΛΙΚΟ: ΞΥΛΟ	ΧΡΩΜΑ: ΚΑΦΕ
ΠΟΣΟΤΗΤΑ	ΕΙΔΟΣ: ΑΝΟΙΓΟΜΕΝΗ	
ΧΩΡΟΣ	ΙΣΟΓΕΙΟ	1
	ΙΣΘ1	



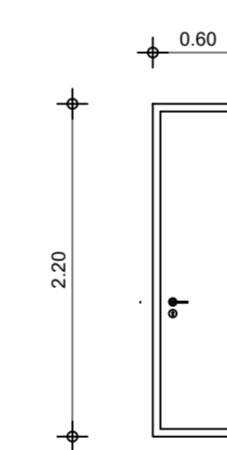
ΤΥΠΟΣ: ΘΥΡΑ Θ2	ΥΛΙΚΟ: ΑΛΛΟΥΜΙΝΙΟ	ΧΡΩΜΑ: ΛΕΥΚΟ
ΠΟΣΟΤΗΤΑ	ΕΙΔΟΣ: ΑΝΟΙΓΟΜΕΝΗ	
ΧΩΡΟΣ	ΙΣΟΓΕΙΟ	1
	ΙΣΘ2	



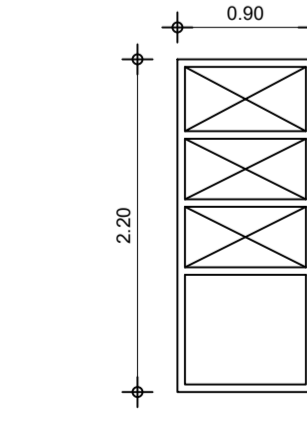
ΤΥΠΟΣ: ΘΥΡΑ 3	ΥΛΙΚΟ: ΞΥΛΟ	ΧΡΩΜΑ: ΚΑΦΕ
ΠΟΣΟΤΗΤΑ	ΕΙΔΟΣ: ΑΝΟΙΓΟΜΕΝΗ	
ΧΩΡΟΣ	ΙΣΟΓΕΙΟ	1
	ΙΣΘ3	



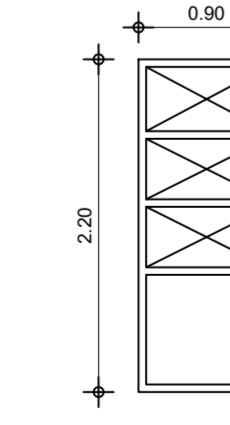
ΤΥΠΟΣ: ΘΥΡΑ 4	ΥΛΙΚΟ: ΞΥΛΟ	ΧΡΩΜΑ: ΚΑΦΕ
ΠΟΣΟΤΗΤΑ	ΕΙΔΟΣ: ΑΝΟΙΓΟΜΕΝΗ	
ΧΩΡΟΣ	ΙΣΟΓΕΙΟ	1
	ΙΣΘ4	



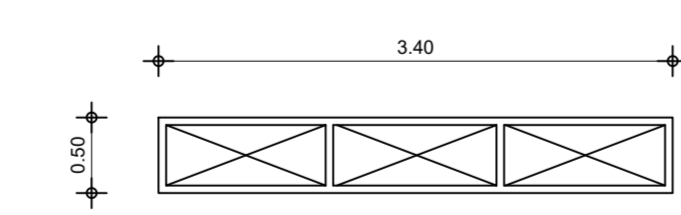
ΤΥΠΟΣ: ΠΑΡΑΘΥΡΟ Π1	ΥΛΙΚΟ: ΣΙΔΕΡΟ	ΧΡΩΜΑ: ΕΚΡΟΥ
ΠΟΣΟΤΗΤΑ	ΕΙΔΟΣ: ΣΤΑΘΕΡΟ	
ΧΩΡΟΣ	ΥΠΟΓΕΙΟ	1
	ΥΠ1	



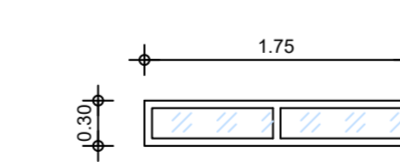
ΤΥΠΟΣ: ΠΑΡΑΘΥΡΟ Π2	ΥΛΙΚΟ: ΣΙΔΕΡΟ	ΧΡΩΜΑ: ΕΚΡΟΥ
ΠΟΣΟΤΗΤΑ	ΕΙΔΟΣ: ΣΤΑΘΕΡΟ	
ΧΩΡΟΣ	ΥΠΟΓΕΙΟ	1
	ΥΠ2	



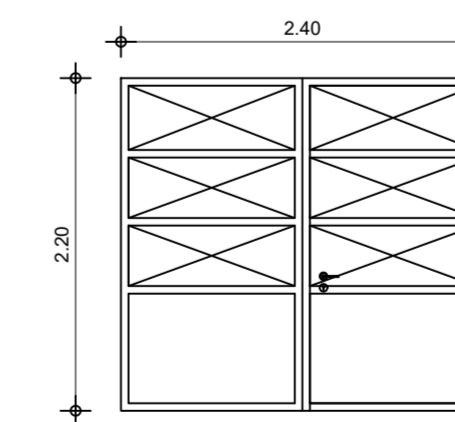
ΤΥΠΟΣ: ΠΑΡΑΘΥΡΟ Π1	ΥΛΙΚΟ: ΣΙΔΕΡΟ	ΧΡΩΜΑ: ΕΚΡΟΥ
ΠΟΣΟΤΗΤΑ	ΕΙΔΟΣ: ΣΤΑΘΕΡΟ	
ΧΩΡΟΣ	ΥΠΟΓΕΙΟ	1
	ΥΠ3	



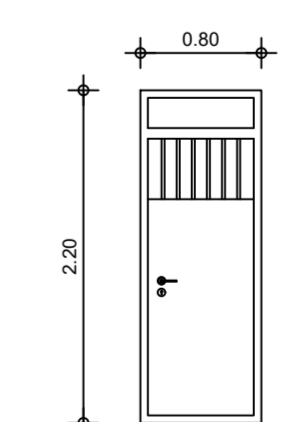
ΤΥΠΟΣ: ΠΑΡΑΘΥΡΟ Π4	ΥΛΙΚΟ: ΑΛΛΟΥΜΙΝΙΟ	ΧΡΩΜΑ: ΛΕΥΚΟ
ΠΟΣΟΤΗΤΑ	ΕΙΔΟΣ: ΕΠΑΛΛΗΛΟ	
ΧΩΡΟΣ	ΥΠΟΓΕΙΟ	1
	ΥΠ4	




ΤΥΠΟΣ: ΘΥΡΑ Θ1	ΥΛΙΚΟ: ΣΙΔΕΡΟ	ΧΡΩΜΑ: ΕΚΡΟΥ
ΠΟΣΟΤΗΤΑ	ΕΙΔΟΣ: ΑΝΟΙΓΟΜΕΝΗ	
ΧΩΡΟΣ	ΥΠΟΓΕΙΟ	1
	ΥΠΘ1	



ΤΥΠΟΣ: ΘΥΡΑ Θ2	ΥΛΙΚΟ: ΣΙΔΕΡΟ	ΧΡΩΜΑ: ΛΕΥΚΟ
ΠΟΣΟΤΗΤΑ	ΕΙΔΟΣ: ΑΝΟΙΓΟΜΕΝΗ	
ΧΩΡΟΣ	ΥΠΟΓΕΙΟ	1
	ΥΠΘ2	



 ΔΗΜΟΣ ΠΑΤΡΕΩΝ ΔΙΕΥΘΥΝΣΗ ΑΡΧΙΤΕΚΤΟΝΙΚΟΥ ΕΡΓΟΥ - Η/Μ	
ΕΡΓΟ : ΑΠΟΤΥΠΩΣΗ ΥΠΑΡΧΟΥΣΑΣ ΚΑΤΑΣΤΑΣΗΣ ΚΟΙΝΟΤΙΚΟΥ ΚΑΤΑΣΤΗΜΑΤΟΣ ΘΕΑΣ	
ΣΧΕΔΙΟ	ΑΡ. ΣΧΕΔΙΟΥ
ΠΙΝΑΚΑΣ ΚΟΥΦΩΜΑΤΩΝ	A6
ΠΑΤΡΑ, ΜΑΙΟΣ 2021	ΚΛΙΜΑΚΑ 1:50
ΟΙ ΜΕΛΕΤΗΤΕΣ	Ο ΠΡΟΪΣΤΑΜΕΝΟΣ
Ο ΔΙΕΥΘΥΝΤΗΣ	ΑΡΧΙΤΕΚΤΟΝΙΚΟΥ ΕΡΓΟΥ-Η/Μ
ΔΗΜΗΤΡΙΟΣ ΟΙΚΟΝΟΜΟΥ Πολιτικός Μηχανικός	ΔΗΜΗΤΡΙΟΣ ΝΙΚΟΛΑΟΥ Πολιτικός Μηχανικός
ΝΙΚΟΛΑΟΣ ΜΩΡΑΙΤΗΣ Μηχανολόγος Μηχανικός	
ΘΕΩΡΗΘΗΚΕ	ΕΛΕΓΧΘΗΚΕ