



Δήμος Πατρέων  
Αρ.Πρ. : 4981  
Ημ.Πρ. : 20/01/2023

**ΕΛΛΗΝΙΚΗ ΔΗΜΟΚΡΑΤΙΑ**  
**ΝΟΜΟΣ ΑΧΑΪΑΣ**  
**ΔΗΜΟΣ ΠΑΤΡΕΩΝ**  
**Δ/ΝΣΗ ΟΙΚΟΝΟΜΙΚΩΝ**  
**ΤΜ. ΠΡΟΜ. & ΔΗΜΟΠΡΑΣΙΩΝ**  
Αρμ. Υπαλλ. Σωτηρία Κατοχιανού  
Τηλ. 2613-610244

**Πάτρα / /2023**  
**Αρ. Πρωτ.:**

**ΠΡΟΣΚΛΗΣΗ ΓΙΑ ΣΥΜΜΕΤΟΧΗ ΣΕ ΔΗΜΟΣΙΑ ΔΙΑΒΟΥΛΕΥΣΗ ΓΙΑ ΤΗΝ  
ΠΡΟΜΗΘΕΙΑ ΕΠΙΠΛΩΝ ΚΑΙ ΛΟΙΠΟΥ ΕΞΟΠΛΙΣΜΟΥ ΓΙΑ ΤΟ ΝΕΟ  
ΔΗΜΑΡΧΙΑΚΟ ΜΕΓΑΡΟ ΠΑΤΡΩΝ (ΠΑΛΑΙΟ ΑΡΣΑΚΕΙΟ)**

**Ο ΔΗΜΟΣ ΠΑΤΡΕΩΝ**

Προσκαλεί τους ενδιαφερόμενους οικονομικούς φορείς σε ανοικτή Δημόσια Διαβούλευση, με σκοπό την συλλογή εμποδομητικών παρατηρήσεων και σχολίων επί του σχεδίου τεχνικών προδιαγραφών και επί του ενδεικτικού προϋπολογισμού για την προμήθεια επίπλων και λοιπού εξοπλισμού για το νέο Δημαρχιακό Μέγαρο Πατρών (Παλαιό Αρσάκειο).

Ο συνολικός προϋπολογισμός της προμήθειας ανέρχεται στο ποσό των 265.360,00€ (με ΦΠΑ).

Η δημόσια διαβούλευση θα διαρκέσει για χρονικό διάστημα (15) δεκαπέντε ημερών από την ημερομηνία ανάρτησης της πρόσκλησης στο ΕΣΗΔΗΣ.

Η καταχώρηση παρατηρήσεων/σχολίων των οικονομικών φορέων πραγματοποιείται απευθείας στη πλατφόρμα διαβουλεύσεων του ΕΣΗΔΗΣ, ακολουθώντας τη διαδρομή [www.eprocurement.gov.gr](http://www.eprocurement.gov.gr) / διαβουλεύσεις/ τρέχουσες διαβουλεύσεις, με τη συμπλήρωση του πεδίου « Καταχώριση σχολίου». Τα καταχωρημένα σχόλια /παρατηρήσεις των οικονομικών φορέων αναρτώνται αυτούσια στην ηλεκτρονική φόρμα του ΕΣΗΔΗΣ ως σχόλια της ανακοίνωσης διενέργειας της Δημόσιας Διαβούλευσης.

Επισημαίνεται ότι ο Δήμος δε δεσμεύεται να υιοθετήσει τις προτάσεις που θα κατατεθούν και θα αποφασίσει για την οριστικοποίηση των τεχνικών προδιαγραφών και του ενδεικτικού προϋπολογισμού με αντικειμενικά κριτήρια ώστε να επιτευχθεί η μέγιστη δυνατή συμμετοχή προμηθευτών. Οι εν λόγω προτάσεις μπορούν να χρησιμοποιούνται για τον σχεδιασμό και τη διεξαγωγή της διαδικασίας σύναψης σύμβασης, εφόσον δεν έχουν ως αποτέλεσμα τη στρέβλωση του ανταγωνισμού και την παραβίαση των αρχών της αποφυγής των διακρίσεων και της διαφάνειας. ([άρθρο 46 Ν.4412/2016](#))

**Ο ΔΗΜΑΡΧΟΣ**

**ΚΩΝΣΤΑΝΤΙΝΟΣ ΠΕΛΕΤΙΑΔΗΣ**

ΑΚΡΙΒΕΣ ΑΝΤΙΓΡΑΦΟ  
Προϊστάμενος στο ΤΜΗΜΑ  
ΠΡΟΜΗΘΕΙΩΝ &  
ΔΗΜΟΠΡΑΣΙΩΝ  
ΚΑΤΟΧΙΑΝΟΥ ΣΩΤΗΡΙΑ



ΕΛΛΗΝΙΚΗ ΔΗΜΟΚΡΑΤΙΑ  
ΠΕΡ/ΚΗ ΕΝΟΤΗΤΑ ΑΧΑΪΑΣ  
ΔΗΜΟΣ ΠΑΤΡΕΩΝ  
ΥΠΗΡΕΣΙΕΣ ΑΠΕΥΘΕΙΑΣ ΣΤΟΝ ΔΗΜΑΡΧΟ  
ΔΙΕΥΘΥΝΣΗ ΑΡΧΙΤΕΚΤΟΝΙΚΟΥ ΈΡΓΟΥ & Η/Μ  
Τ. 2613 610277  
Email: elina.dervisopoulou@gmail.com

ΦΟΡΕΑΣ: ΔΗΜΟΣ ΠΑΤΡΕΩΝ  
ΠΡΟΜΗΘΕΙΑ ΕΠΙΠΛΩΝ  
ΠΡΟΥΠΟΛΟΓΙΣΜΟΣ: 265.360,00 €

Αριθμός Μελέτης: 2/2023.

## Μελέτη Προμήθειας

### Τίτλος Μελέτης

# ΜΕΛΕΤΗ ΓΙΑ ΤΗΝ ΠΡΟΜΗΘΕΙΑ ΕΠΙΠΛΩΝ ΚΑΙ ΛΟΙΠΟΥ ΕΞΟΠΛΙΣΜΟΥ ΓΙΑ ΤΟ ΝΕΟ ΔΗΜΟΤΙΚΟ ΜΕΓΑΡΟ ΠΑΤΡΩΝ (ΠΑΛΑΙΟ ΑΡΣΑΚΕΙΟ)

ΦΟΡΕΑΣ: ΔΗΜΟΣ ΠΑΤΡΕΩΝ

ΧΡΗΜΑΤΟΔΟΤΗΣΗ: ΙΔΙΟΙ ΠΟΡΟΙ  
2023: 265.360,00 (με ΦΠΑ)

Κ.Α.: 30 – 7133.00001  
CPV: 39130000-2, Έπιπλα γραφείου

Προϋπολογισμός: Καθαρή αξία: 214.000,00€  
ΦΠΑ 24%: 51.360,00€  
Γενικό Σύνολο: **265.360,00€**

### ΠΕΡΙΕΧΟΜΕΝΑ:

- Τεχνική Έκθεση.
- Συγγραφή υποχρεώσεων.
- Ενδεικτικός προϋπολογισμός.

ΠΑΤΡΑ, ΙΑΝΟΥΑΡΙΟΣ 2023

Η εκτέλεση της προμήθειας επίπλων και λοιπού εξοπλισμού για το νέο Δημοτικό Μέγαρο Πατρών (Παλαιό Αρσάκειο), θα γίνει με ανοικτό ηλεκτρονικό διαγωνισμό, σύμφωνα με τις διατάξεις του θα διεξαχθεί με την ανοικτή διαδικασία του άρθρου 27 του ν. 4412/16 όπως τροποποιήθηκε και ισχύει και κριτήριο ανάθεσης την πλέον συμφέρουσα από οικονομική άποψη προσφορά, μόνο βάσει τιμής (χαμηλότερη τιμή **στο σύνολο της προμήθειας**).

## **II. ΤΕΧΝΙΚΑ ΧΑΡΑΚΤΗΡΙΣΤΙΚΑ ΚΑΙ ΤΕΧΝΙΚΕΣ ΠΡΟΔΙΑΓΡΑΦΕΣ**

### **II.1 ΤΕΧΝΙΚΑ ΧΑΡΑΚΤΗΡΙΣΤΙΚΑ**

#### **Βιβλιοθήκες γραφείου με πόρτες & κλειδαριά**

Οι βιβλιοθήκες γραφείου θα είναι καινούριες, αμεταχείριστες και ανθεκτικής κατασκευής, χωρίς να παρουσιάζουν φθορές λόγω κακής κατασκευής ή κακής μεταφοράς κατά την παράδοσή τους και θα είναι σχεδιασμένες ειδικά για τη χρήση για την οποία προορίζονται.

Όλες οι επιφάνειες και τα πάσης φύσεως εξαρτήματα και υλικά τους, θα είναι έτσι τελειωμένα ώστε να μην παρουσιάζουν κανένα απολύτως κίνδυνο τραυματισμού για τον χρήστη.

Για λόγους ομοιοτυπίας οι βιβλιοθήκες θα είναι ίδιες, τόσο κατασκευαστικά όσο και χρωματικά (θα επιλεγεί από την αρμόδια υπηρεσία του Δήμου).

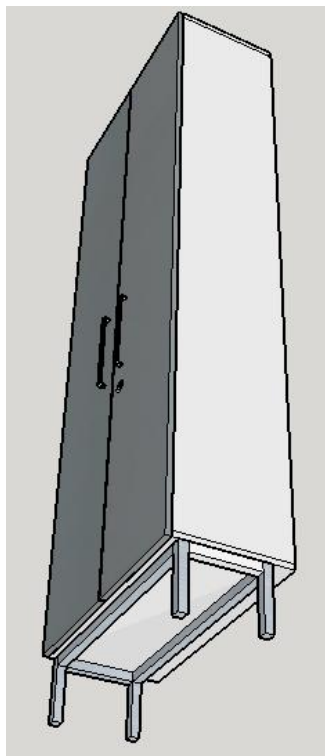
Η μορφή των βιβλιοθηκών θα είναι κλειστού τύπου, δίφυλλες, θα πακτωθούν στον τοίχο και το μέγιστο ανά 7άδα μεταξύ τους. Το κύριο μέρος τους θα αποτελείται από: ορθοστάτες, πλάτη, βάση, καπάκι, ράφια κινητά, πόρτες, μπάζα, μεταλλική βάση (περιμετρικό σκελετό), συνδετικά εξαρτήματα, κοχλίες στήριξης (ρεγουλατόροι), πόμολα – χειρολαβές, κλειδαριά ασφαλείας.

**Διαστάσεις τεμαχίου: 80 πλάτος \* 42 βάθος \* 238 ύψος cm.**

<b>Υλικό κατασκευής</b>	Όλα τα τμήματα των βιβλιοθηκών (πόρτες, ορθοστάτες, πλάτη, καπάκι, βάση, μπάζα) θα είναι κατασκευασμένα από μοριοσανίδα (E1) τριών στρώσεων πάχους 18 mm, με εξαίρεση τα ράφια που θα είναι κατασκευασμένα επίσης από μοριοσανίδα (E1) τριών στρώσεων αλλά πάχους 25 mm. Όλες οι ακμές θα είναι ενισχυμένες από PVC2 mm στο χρώμα της μελαμίνης. Η συγκόλληση θα γίνεται από το χρώμα της μελαμίνης.
<b>Πόρτες</b>	Οι βιβλιοθήκες θα έχουν δύο πόρτες οι οποίες θα είναι εξωτερικές και η κάθε μία από αυτές θα στηρίζεται με πέντε ανοξείδωτους μεντεσέδες, ευρωπαϊκής κατασκευής. Οι πόρτες πρέπει να διαθέτουν σύστημα softclose (φρένο) για ομαλό κλείσιμο. Κάθε πόρτα θα φέρει μεταλλικό πόμολο – χειρολαβή ασημί χρώματος, μήκους 30 cm, με διπλή βίδα.
<b>Κλειδαριές</b>	Οι βιβλιοθήκες θα έχουν κλειδαριές ασφαλείας και θα διαθέτουν από δύο (2) κλειδιά, με αρθρωτή εργονομική λαβή για να αποκλειστεί η πιθανότητα να σπάσουν ή να στρεβλώσουν.
<b>Ράφια</b>	Ο αριθμός των ραφιών θα είναι πέντε (5) ανά βιβλιοθήκη. Οι ορθοστάτες θα είναι διάτρητοι ανά 32 mm (σύστημα 32 ) για να υπάρχει δυνατότητα μετακίνησης των ραφιών. Η έδραση των ραφιών θα γίνεται με τη χρήση δύο μεταλλικών στηριγμάτων ανά πλευρά. Τα ράφια και τα στηρίγματα θα έχουν αντοχή σε διαρκές φορτίο τουλάχιστον 25kg ανά ράφι.

<b>Πλάτη - ένωση βιβλιοθηκών</b>	Η πλάτη των βιβλιοθηκών θα πακτωθεί στον τοίχο. Τα τεμάχια των βιβλιοθηκών που θα τοποθετηθούν μαζί, θα ενωθούν και μεταξύ τους.
<b>Συνδετικά εξαρτήματα</b>	Όλα τα τμήματα θα συνδέονται μεταξύ τους με καβίλιες και συνδετικά έκκεντρα φεράμια σε ειδικές υποδοχές ώστε να επιτυγχάνεται η ομαλή συναρμολόγηση και αποσυναρμολόγηση αυτών.
<b>Μεταλλική βάση - περιμετρικός σκελετός</b>  <b>Κοχλίες ρύθμισης</b>	Κάθε βιβλιοθήκη θα στηρίζεται περιμετρικά σε μεταλλικό σκελετό διατομής 30X30 βαμμένο ηλεκτροστατικά με χρώμα ασημί. Ο σκελετός θα έχει διαστάσεις 80 πλάτος X 30 βάθος X 26 ύψος (συνολικό με το ρεγυλατόρο κλειστό). Σημ. το βάθος γίνεται 30 cm ώστε να επιτρέπει τη διέλευση του καναλιού καλωδιώσεων στον τοίχο το οποίο έχει μέγιστο ύψος 26 cm. Εικ.1 Τα τέσσερα μεταλλικά πόδια του σκελετού θα στηρίζονται σε κοχλίες ρύθμισης (ρεγυλατόρους) για τη ρύθμιση και σταθεροποίηση της έδρασης και οριζοντίωσης. Οι ρεγυλατόροι θα δύνανται να αυξήσουν το ύψος του σκελετού τουλάχιστον κατά 2cm,
<b>Μπάζα</b>	Η μπάζα θα έχει ύψος 26 cm και θα ενσωματώνεται στη μεταλλική βάση του σκελετού με πλαστικά κουμπώματα (clips). Θα είναι ενισχυμένη με PVC σε όλα τα τελειώματα και στο κάτω τμήμα θα φέρει ειδικό διάφανο λάστιχο για την αποφυγή υγρασιών. Κατά την τοποθέτηση και με την υπόδειξη της υπηρεσίας, θα απαιτηθούν δύο εγκοπές (περίπου ανά 7άδα βιβλιοθηκών) για τη διέλευση επιδαπέδιου καναλιού καλωδιώσεων. Στα πλαϊνά τερματικά τμήματα των βιβλιοθηκών θα προσαρμοστεί η φάσα κατά την τοποθέτηση.
<b>χρώμα</b>	Το χρώμα της μελαμίνης θα επιλεγεί από την αναθέτουσα αρχή από την παλέτα του προμηθευτή η οποία θα πρέπει να καλύπτει και τις γήινες αποχρώσεις

**Η συναρμολόγηση και τοποθέτηση θα γίνει από τον προμηθευτή.**



**Εικ. 1**

## 11.2 Ντουλάπες αρχείου με πόρτες και κλειδαριά

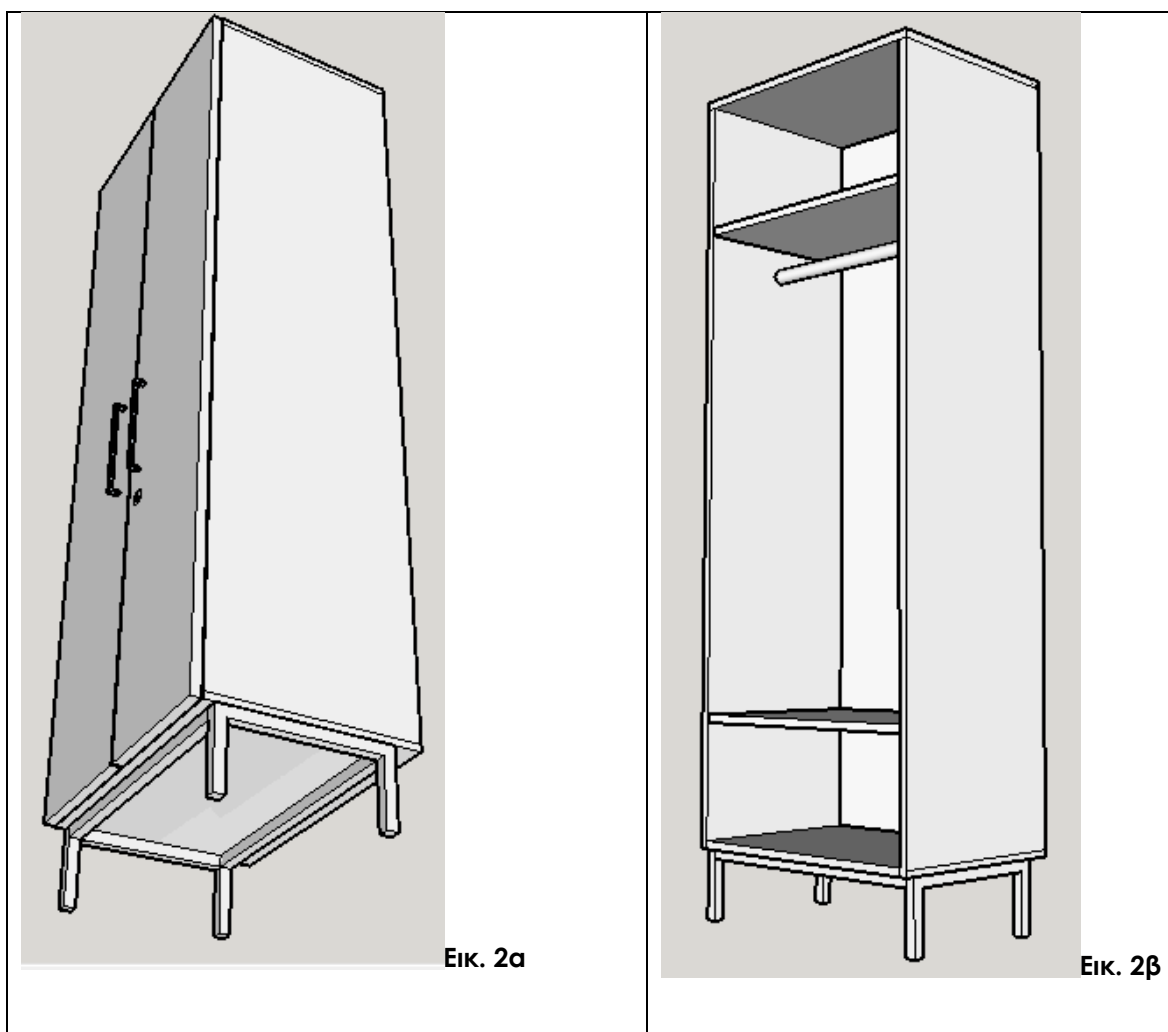
Οι ντουλάπες αρχείου θα είναι κλειστού τύπου, δίφυλλες και θα πακτωθούν στον τοίχο. Το κύριο μέρος τους θα αποτελείται από: ορθοστάτες, πλάτη, βάση, καπάκι, ράφια κινητά, πόρτες, μπάζα, μεταλλική βάση (περιμετρικό σκελετό), συνδετικά εξαρτήματα, κοχλίες στήριξης (ρεγουλατόροι), πόμολο – χειρολαβές, κλειδαριά ασφαλείας και εσωτερικό σωλήνα.

**Διαστάσεις τεμαχίου: 80 πλάτος \* 62 βάθος \* 238 ύψος cm.**

<b>Υλικό κατασκευής</b>	Όλα τα τμήματα των ντουλαπών (πόρτες, ορθοστάτες, πλάτη, καπάκι, βάση, μπάζα) θα είναι κατασκευασμένα από μοριοσανίδα (E1) τριών στρώσεων πάχους 18 mm, με εξαίρεση τα ράφια που θα είναι κατασκευασμένα επίσης από μοριοσανίδα (E1) τριών στρώσεων αλλά πάχους 25 mm. Όλες οι ακμές θα είναι ενισχυμένες από PVC2 mmστο χρώμα της μελαμίνης. Η συγκόλληση θα γίνεται από το χρώμα της μελαμίνης.
<b>Πόρτες</b>	Οι ντουλάπες θα έχουν δύο πόρτες οι οποίες θα είναι εξωτερικές και η κάθε μία από αυτές θα στηρίζεται με πέντε ανοξειδωτους μεντεσέδες, ευρωπαϊκής κατασκευής. Οι πόρτες πρέπει να διαθέτουν σύστημα softclose (φρένο) για ομαλό κλείσιμο. Κάθε πόρτα θα φέρει μεταλλικό πόμολο – χειρολαβή ασημί χρώματος, μήκους 30 cm, με διπλήβίδα.
<b>Κλειδαριές</b>	Οι ντουλάπες θα έχουν κλειδαριές ασφαλείας και θα διαθέτουν από δύο (2) κλειδιά, με αρθρωτή εργονομική λαβή για να αποκλειστεί η πιθανότητα να σπάσουν ή να στρεβλώσουν.
<b>Ράφια</b>	Ο αριθμός των ραφιών θα είναι δύο (2) και σταθερά πάνω και κάτω, ενώ ενδιάμεσα θα υπάρχει σωλήνας για κρεμάστρες. Τα ράφια θα έχουν αντοχή σε διαρκές φορτίο τουλάχιστον 25kg ανά ράφι. Εικ.
<b>Πλάτη</b>	Η πλάτη των ντουλαπών θα πακτωθεί στον τοίχο. Τα τεμάχια των ντουλαπών που θα τοποθετηθούν μαζί, θα ενωθούν και μεταξύ τους.
<b>Συνδετικά εξαρτήματα</b>	Όλα τα τμήματα θα συνδέονται μεταξύ τους με καβίλιες και συνδετικά έκκεντρα φεράμια σε ειδικές υποδοχές ώστε να επιτυγχάνεται η ομαλή συναρμολόγηση και αποσυναρμολόγηση αυτών.
<b>Μεταλλική βάση – περιμετρικός σκελετός</b> <b>Κοχλίες ρύθμισης</b>	Κάθε βιβλιοθήκη θα στηρίζεται περιμετρικά σε μεταλλικό σκελετό διατομής 30X30 βαμμένο ηλεκτροστατικά με χρώμα ασημί. Ο σκελετός θα έχει διαστάσεις 80 πλάτος X 50 βάθος X 26 ύψος (συνολικό με τον ρεγουλατόρο κλειστό). Σημ. το βάθος γίνεται 50 cm ώστε να επιτρέπει τη διέλευση του καναλιού καλωδίων στον τοίχο το οποίο έχει μέγιστο ύψος 26 cm. Εικ.2α , 2 Τα τέσσερα μεταλλικά πόδια του σκελετού θα στηρίζονται σε κοχλίες ρύθμισης (ρεγουλατόρους) για τη ρύθμιση και σταθεροποίηση της έδρασης και οριζοντίωσης. Οι ρεγουλατόροι θα δύνανται να αυξήσουν το ύψος του σκελετού τουλάχιστον κατά 2cm,
<b>Μπάζα</b>	Η μπάζα θα έχει ύψος 26 cm και θα ενσωματώνεται στη μεταλλική βάση του σκελετού με πλαστικά κουμπώματα (clips). Θα είναι ενισχυμένη με PVC σε όλα τα τελειώματα και στο κάτω τμήμα θα φέρει ειδικό διάφανο

	λάστιχο για την αποφυγή υγρασιών. Κατά την τοποθέτηση και με την υπόδειξη της υπηρεσίας, θα απαιτηθούν δύο εγκοπές (περίπου ανά 7άδα βιβλιοθηκών) για τη διέλευση επιδαπέδιου καναλιού καλωδιώσεων. Στα πλαϊνά τερματικά τμήματα των βιβλιοθηκών θα προσαρμοστεί η φάσα κατά την τοποθέτηση.
<b>χρώμα</b>	Το χρώμα της μελαμίνης θα επιλεγεί από την αναθέτουσα αρχή από την παλέτα του προμηθευτή η οποία θα πρέπει να καλύπτει και τις γήινες αποχρώσεις

Η συναρμολόγηση και τοποθέτηση των ντουλαπών θα γίνει από τον ανάδοχο.



### 11.3 Ερμάρια γραφείου με πόρτες και κλειδαριά

Ερμάριο χαμηλό, δίφυλλο. Θα αποτελείται από τα εξής τμήματα: περιμετρικό κουτί (πλαϊνά, βάση, καπάκι), πλάτη, ράφι, πόρτες, πόμολο – χειρολαβές, κλειδαριές ασφαλείας, ρεγυλατόρους.  
Προτεινόμενες διαστάσεις: 80 πλάτος X 42 X 80 ύψοςcm.

Τα προσφερόμενα ερμάρια θα είναι καινούρια, αμεταχείριστα και ανθεκτικής κατασκευής, χωρίς να παρουσιάζουν φθορές λόγω κακής κατασκευής ή κακής μεταφοράς κατά την παράδοσή τους και θα είναι σχεδιασμένες ειδικά για τη χρήση για την οποία προορίζονται.

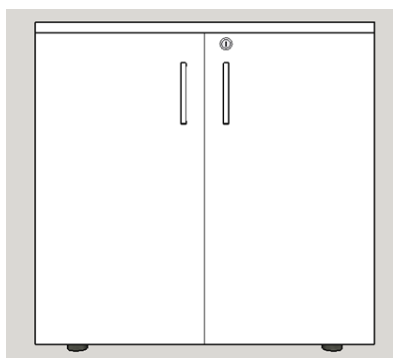
Όλες οι επιφάνειες και τα πάσης φύσεως εξαρτήματα και υλικά των ερμαρίων, θα είναι έτσι τελειωμένα (φινιρισμένα) ώστε να μην παρουσιάζουν κανένα απολύτως κίνδυνο τραυματισμού για τον χρήστη.

Για λόγους ομοιοτυπίας τα ερμάρια θα είναι ίδια, τόσο κατασκευαστικά όσο και χρωματικά.

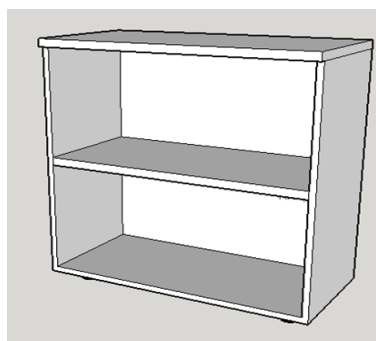
Τεχνικά χαρακτηριστικά:

<b>Υλικό κατασκευής</b>	Τα πλαιϊνά, η βάση και οι πόρτες θα είναι κατασκευασμένα από μοριοσανίδα (E1) τριών στρώσεων πάχους 18 mm, ενώ το ράφι και το καπάκι από μοριοσανίδα (E1) τριών στρώσεων πάχους 25mm. Η πλάτη θα είναι κατασκευασμένη από το ίδιο υλικό, θα συρταρώνει σε κινησιό και θα έχει πάχος 8 mm. Όλες οι ακμές θα είναι ενισχυμένες από PVC 2 mm στο χρώμα της μελαμίνης. Η συγκόλληση θα γίνεται από το χρώμα της μελαμίνης.
<b>Πόρτες</b>	Τα ερμάρια θα έχουν δύο πόρτες οι οποίες θα είναι εξωτερικές και η κάθε μία από αυτές θα στηρίζεται με δύο ανοξείδωτους μεντεσέδες, ευρωπαϊκής κατασκευής. Οι πόρτες πρέπει να διαθέτουν σύστημα softclose (φρένο) για ομαλό κλείσιμο. Κάθε πόρτα θα φέρει μεταλλικό πόμολο – χειρολαβή ασημί χρώματος, Εικ. 3
<b>Κλειδαριές</b>	Τα ερμάρια θα έχουν κλειδαριές ασφαλείας και θα διαθέτουν από δύο (2) κλειδιά, με αρθρωτή εργονομική λαβή για να αποκλειστεί η πιθανότητα να σπάσουν ή να στρεβλώσουν.
<b>Ράφια</b>	Τα ερμάρια θα έχουν ένα κινητό ράφι. Οι ορθοστάτες θα είναι διάτρητοι ανά 32 mm (σύστημα 32 ) για να υπάρχει δυνατότητα μετακίνησης του ραφιού. Η έδραση του ραφιού θα γίνεται με τη χρήση δύο μεταλλικών στηριγμάτων. Το ράφι και τα στηρίγματα θα έχουν αντοχή σε διαρκές φορτίο τουλάχιστον 25kg ανά ράφι. Εικ. 4
<b>Συνδετικά εξαρτήματα</b>	Όλα τα τμήματα θα συνδέονται μεταξύ τους με καβίλιες και συνδετικά έκκεντρα φεράμια σε ειδικές υποδοχές ώστε να επιτυγχάνεται η ομαλή συναρμολόγηση και αποσυναρμολόγηση αυτών.
<b>Κοχλίες έδρασης (ρεγουλατόροι)</b>	Ο πυθμένας του ερμαρίου θα φέρει πέλματα με ρεγουλατόρους εξομάλυνσης του εδάφους.
<b>χρώμα</b>	Το χρώμα της μελαμίνης θα επιλεγεί από την αναθέτουσα αρχή από την παλέτα του προμηθευτή η οποία θα πρέπει να καλύπτει και τις γήινες αποχρώσεις

Η συναρμολόγηση των ερμαρίων θα γίνει από τον ανάδοχο.



Εικ. 3



Εικ. 4



#### 11.4 Τροχήλατη συρταριέρα γραφείου με κλειδαριά

Το κύριο μέρος της συρταριέρας θα αποτελείται από περιμετρικό κουτί με πλάτη (κέλυφος), τρία ισομεγέθη συρτάρια και ένα τέταρτο στο άνω μέρος που είναι η μολυβοθήκη. Εικ. 5

Η μολυβοθήκη θα κατασκευαστεί από ενισχυμένο πολυαμίδιο ή πολυπροπυλένιο με κατάλληλα διαμορφωμένες κοιλότητες για τα διάφορα είδη γραφικής ύλης.

Το καπάκι θα κατασκευαστεί εξ ολοκλήρου από μοριοσανίδα τριών στρώσεων πάχους 25 mm,

Τα μέρη της συρταριέρας (περιμετρικό κουτί, πλάτη και μετόπες συρταριών) θα είναι κατασκευασμένα από μοριοσανίδατριών στρώσεων, πάχους 18mm ενώ το εσωτερικό των συρταριών θα είναι μεταλλικό.

Περιμετρικά σε όλα τα τελειώματα (σόκορα) τοποθετείται PVC στο χρώμα της μελαμίνης πάχους 2mm. Η συρταριέρα να εδράζεται σε τέσσερις περιστρεφόμενους διπλούς τροχούς από ενισχυμένο πολυαμίδιο ύψους 5,5cm-6cm οι οποίοι βιδώνονται στη βάση της.

Η συρταριέρα θα διαθέτει μεταλλική κλειδαριά ασφαλείας η οποία θα κλειδώνει όλα τα συρτάρια μέσω μιας χαλύβδινης ράγας και θα είναι τοποθετημένη στην μετόπη του πάνω συρταριού. Η κλειδαριά θα διαθέτει δύο (2) κλειδιά. Κάθε συρτάρι θα φέρει στις μετώπες χειρολαβή για το άνοιγμά του. Η χειρολαβή θα είναι είτε βιδωμένη μεταλλική, είτε ενσωματωμένη στην επιφάνεια της μετόπης τύπου «χούφτας».

Τα συρτάρια θα κινούνται σε οδηγούς κύλισης ακριβείας, εντός μεταλλικού προφίλ, έτσι ώστε να μην επιτρέπεται η πλευρική τους μετατόπιση, θα είναι αθόρυβα και θα έχουν δυνατότητα ανοίγματος (εκτός κασώματος) τουλάχιστον στο 80% του συνολικού τους μήκους. Οι μηχανισμοί κύλισης θα φέρουν σύστημα ασφάλισης των συρταριών στην κλειστή θέση, ενώ θα υπάρχει η δυνατότητα πλήρους εξαγωγής των συρταριών.

Οι συρταριέρες θα παραδίδονται συναρμολογημένες ή θα συναρμολογούνται στο σημείο παράδοσης από τον ανάδοχο. Το χρώμα της μελαμίνης θα επιλεγεί από την αναθέτουσα αρχή από την παλέτα του προμηθευτή η οποία θα πρέπει να καλύπτει και τις γήινες αποχρώσεις

Ενδεικτικές διαστάσεις: πλάτος: **42-45 X βάθος 50-55 X ύψος 55-60cm**

Η συναρμολόγηση των επίπλων θα γίνει από τον ανάδοχο.



Εικ. 5

### **11.5 Κάθισμα συνεδριάσεων**

Τα καθίσματα θα είναι καινούρια, αμεταχείριστα και ανθεκτικής κατασκευής, χωρίς να παρουσιάζουν φθορές λόγω κακής κατασκευής ή κακής μεταφοράς κατά την παράδοσή τους και θα είναι σχεδιασμένα ειδικά για τη χρήση για την οποία προορίζονται.

Όλες οι επιφάνειες και τα πάσης φύσεως εξαρτήματα και υλικά των καθισμάτων, θα είναι έτσι τελειωμένα ώστε να μην παρουσιάζουν κανένα απολύτως κίνδυνο τραυματισμού για τον χρήστη.

Το κάθισμα θα είναι σταθερό με αντιολισθητικά πέλματα για την προστασία του δαπέδου, ανατομικό και ορθοπεδικό.

Οι διαστάσεις του καθίσματος θα είναι:

Πλάτος: 54 – 60 cm

Τελικό ύψος πλάτης: 90 – 100 cm

Θα είναι κατασκευασμένο από μεταλλικό σκελετόχρωμιωμένο, κυκλικής διατομής Φ26\*2 διαμορφωμένος σε σχήμα S.

Ο σκελετός της έδρας και της πλάτης θα είναι από συνθετική ξυλεία (συμπαγή πρεσσαριστόκόντρα-πλακέ ξύλου) 5,0cm. Πάνω στον σκελετό της έδρας και της πλάτης είναι προσαρμοσμένο στρώμα από αφρώδες υλικό.

Ύφασμα βραδύκαυστο υποαλλεργικό, σε χρώμα που θα επιλεγεί από την Διεύθυνση Αρχιτεκτονικού, από την χρωματική παλέτα του Προμηθευτή, που θα πρέπει να διαθέτει και γήινες θερμές αποχρώσεις.

Η συναρμολόγηση των καθισμάτων συνεδριάσεων θα γίνει από τον ανάδοχο.

### **11. 6 Κάθισμα γραφείου εργασίας τροχήλατο με μπράτσα**

Τα καθίσματα γραφείου εργασίας θα είναι καινούρια, αμεταχείριστα και ανθεκτικής κατασκευής, χωρίς να παρουσιάζουν φθορές λόγω κακής κατασκευής ή κακής μεταφοράς κατά την παράδοσή τους και θα είναι σχεδιασμένα ειδικά για τη χρήση για την οποία προορίζονται.

Όλες οι επιφάνειες και τα πάσης φύσεως εξαρτήματα και υλικά των καθισμάτων, θα είναι έτσι τελειωμένα ώστε να μην παρουσιάζουν κανένα απολύτως κίνδυνο τραυματισμού για τον χρήστη.

Θα διαθέτουν ψηλή πλάτη και μπράτσα, περιστρεφόμενο επί άξονα. Η πεντάκτινη βάση θα είναι κατασκευασμένη από χυτοπρεσαριστό αλουμίνιο, χρωμιωμένη και θα φέρει 5 δίδυμους τροχούς από πολυαμίδιο διαμέτρου 5,0cm με μεταλλικούς πύρους υποδοχής Φ11, που ασφαλίζουν στις κατάλληλες υποδοχές στο άκρο των ακτίνων της βάσης.

Το εσωτερικό κέλυφος της έδρας θα είναι από προπυλένιο με ενσωματωμένες εγκάρσια μεταλλικές λάμες ενίσχυσης της αντοχής της έδρας σε καταπονήσεις και στήριξης των μπράτσων. Θα φέρει χαλύβδινα περικόχλια σε συγκεκριμένες θέσεις για τις βίδες συναρμολόγησης του μηχανισμού και των μπράτσων. Το εξωτερικό κάλυμμα της έδρας θα είναι πολυπροπυλένιο.

Η πλάτη θα συνδέεται με τον μηχανισμό της έδρας με μεταλλική λάμα. Το ύψος της έδρας θα ρυθμίζεται με έμβολο αερίου. Το ύψος της πλάτης θα ρυθμίζεται με στροφέιο όπισθεν αυτής. Ο μηχανισμός ρύθμισης της κλίσης της πλάτης θα γίνεται υδραυλικά. Τα μπράτσα θα είναι σχήματος «T» για την μεγαλύτερη ανατομία του χρήστη, ρυθμιζόμενα καθ' ύψος. Η έδρα και η

πλάτη θα φέρουν εσωτερική επένδυση από μαλακή διογκωμένη πολυουρεθάνη (τύπου αφρολέξ) και εξωτερική από πολυεστερικό ύφασμα άριστης ποιότητας με μεγάλη αντοχή στο φως και στην τριβή, από 100% κατάλληλο υλικό, με ανατομικές καμπύλες, σύμφωνα με τους κανόνες της εργονομίας. Το χρώμα της επένδυσης της έδρας και της πλάτης θα επιλεγούν από την υπηρεσία Αρχιτεκτονικού Έργου, από το διαθέσιμο χρωματολόγιο του Προμηθευτή το οποίο θα πρέπει να περιλαμβάνει και γήινες αποχρώσεις. Είναι επιθυμητό, το υλικό πλήρωσης να περιέχει ενισχυτικούς μηχανισμούς για μεγάλη αντοχή στις φορτίσεις και μεγάλη διάρκεια ζωής. Θα παρέχουν απόλυτη ευστάθεια σε εμπρόσθια και πλάγια ανατροπή, αντοχή στην καταπόνηση των μπράτσων, αντοχή καταπόνησης της ταπετσαρίας και θα παρέχουν ασφάλεια στην χρήση (καμπύλες, ακμές, γωνίες).

Οι διαστάσεις του καθίσματος θα είναι:

Ολικό Ύψος καθίσματος από το δάπεδο: 100 – 110cm,

Διαστάσεις έδρας 50X45 (± 2 cm)

Διαστάσεις πλάτης 47X53 (± 2cm)

Η συναρμολόγηση των καθισμάτων γραφείου θα γίνει από τον ανάδοχο.

### **11.7 Κρεμάστρα (Καλόγερος) γραφείου**

Οι προσφερόμενες κρεμάστρες (καλόγεροι) θα είναι καινούριες, αμεταχείριστες και ανθεκτικής, χωρίς να παρουσιάζουν φθορές λόγω κακής κατασκευής ή κακής μεταφοράς κατά την παράδοσή τους και θα είναι σχεδιασμένες ειδικά για τη χρήση για την οποία προορίζονται.

Όλες οι επιφάνειες και τα πάσης φύσεως εξαρτήματα της κρεμάστρας, θα είναι έτσι τελειωμένα (φινιρισμένα) ώστε να μην παρουσιάζουν κανένα απολύτως κίνδυνο τραυματισμού για τον χρήστη.

Ο σκελετός θα είναι μεταλλικός ηλεκτροστατικά βαμμένος κυκλικής διατομής με στρόγγυλη μεταλλική βάση με ομπρελοθήκη περιμετρικά στη βάση του και θα φέρει οκτώ θέσεις για κρέμαση. Διαστάσεις (γενική απόκλιση ±5cm), ύψος 1,75 με Φ30 στη διάμετρο της βάσης. Οι διαστάσεις της βάσης και το βάρος της κρεμάστρας θα είναι τέτοια ώστε να εξασφαλίζεται η ευστάθεια της όλης κατασκευής.

Οι κρεμάστρες θα παραδίδονται συναρμολογημένες από τον ανάδοχο.

### **11.8 Τραπέζι συνεδριάσεων για το γραφείο Δημάρχου 10 Θέσεων**

Το τραπέζι συνεδριάσεων θα είναι καινούριο, αμεταχείριστο και ανθεκτικής κατασκευής, χωρίς να παρουσιάζει φθορές λόγω κακής κατασκευής ή κακής μεταφοράς κατά την παράδοσή του και θα είναι σχεδιασμένο ειδικά για τη χρήση για την οποία προορίζεται.

Όλες οι επιφάνειες και τα πάσης φύσεως εξαρτήματα και υλικά, θα είναι έτσι τελειωμένα ώστε να μην παρουσιάζουν κανένα απολύτως κίνδυνο τραυματισμού για τον χρήστη.

Το Τραπέζι συνεδριάσεων δέκα ατόμων σε σχήμα οβάλ, που θα αποτελείται από την επιφάνεια, την μετώπη και τρία (3) πόδια. Εικ. 6,7

Διαστάσεις: **290 μήκος\* 110 πλάτος\* 75 ύψος cm.**

Το τραπέζι θα είναι κατασκευασμένο από μοριοσανίδα (E1), επενδυμένη αμφίπλευρα από μελαμίνη πάχους 36mm εξ' ολοκλήρου ,με ενίσχυση PVC2mm σε όλες τις ακμές. Αποτελείται από

τα τρία πόδια (τα οποία θα φέρουν έκαστο από δύο (2) ρεγυλατόρους για την απόσβεση των ανωμαλιών του δαπέδου) , τη μετώπη και την επιφάνεια. Η επιφάνεια θα αποτελείται από δύο (2) κομμάτια που κατά τη συναρμολόγησή της θα δείχνει ενιαία. Όλες οι συνδέσεις θα γίνονται με καβίλιες και συνδετικά έκκεντρα μεταλλικά φεράμια σε ειδικές υποδοχές (να μπορεί να συναρμολογηθεί και να αποσυναρμολογηθεί).

Θα είναι μονόχρωμο και η Αναθέτουσα Αρχή, συγκεκριμένα η Διεύθυνση Αρχιτεκτονικού, θα επιλέξει το κατάλληλο χρώμα από την παλέτα του προμηθευτή, που θα πρέπει να διαθέτει γήινες αποχρώσεις για να επιτευχθεί αρμονία και με τα υπάρχοντα έπιπλα του γραφείου Δημάρχου.

Η συναρμολόγηση τουτραπεζιού συνεργασίας θα γίνει από τον ανάδοχο.



Εικ. 6



Εικ. 7

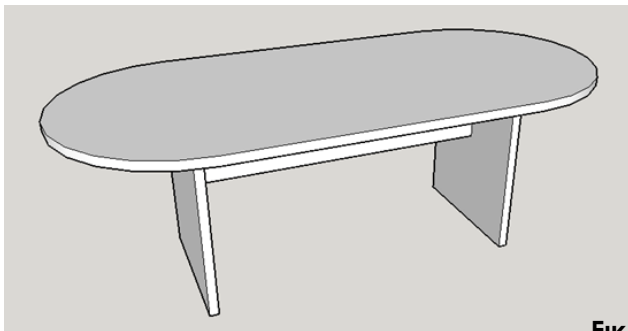
### 11.9 Τραπέζι συνεργασίας 8 θέσεων

Τραπέζι συνεδριάσεων οκτώ ατόμων σε σχήμα οβάλ, που θα αποτελείται από την επιφάνεια, τη μετώπη και δύο (2) πόδια. Θα είναι μονόχρωμο και η Αναθέτουσα Αρχή θα επιλέξει το κατάλληλο χρώμα από την παλέτα του προμηθευτή. Εικ. 8

**Διαστάσεις: 240 μήκος\* 100 πλάτος\* 75 ύψος cm.**

Το τραπέζι θα είναι κατασκευασμένο από μορισανίδα (E1), επενδυμένη αμφίπλευρα από μελαμίνη πάχους 36mm εξ' ολοκλήρου ,με ενίσχυση PVC2mm σε όλες τις ακμές. Αποτελείται από τα δύο πόδια, τη μετώπη και την επιφάνεια. Όλες οι συνδέσεις θα γίνονται με **καβίλιες** και συνδετικά έκκεντρα **μεταλλικά φεράμια** σε ειδικές υποδοχές (να μπορεί να συναρμολογηθεί και να αποσυναρμολογηθεί). Στην κάτω πλευρά της έδρας, τα πόδια φέρουν από δύο (2) ρεγυλατόρους το καθένα M10\*30 για την απόσβεση ανωμαλιών εδάφους.

Η συναρμολόγηση τουτραπεζιού συνεργασίας θα γίνει από τον ανάδοχο.



Εικ. 8

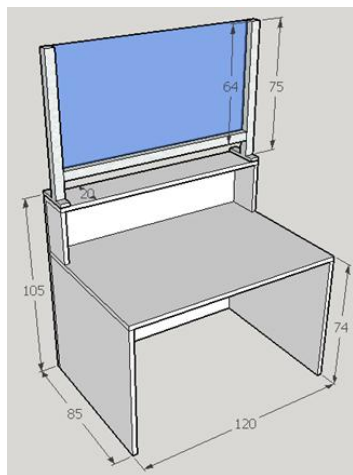
### 11.10 Γκισέ (= guichet) , Θυρίδα επικοινωνίας με το κοινό σε ταμείο

Τα γκισέ θα είναι καινούρια, αμεταχείριστα και ανθεκτικής κατασκευής, χωρίς να παρουσιάζουν φθορές λόγω κακής κατασκευής ή κακής μεταφοράς κατά την παράδοσή τους και θα είναι σχεδιασμένα ειδικά για τη χρήση για την οποία προορίζονται. Εικ. 9,10

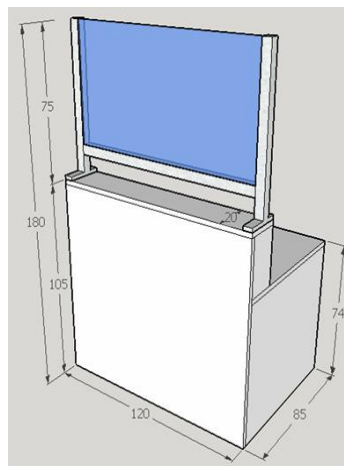
Όλες οι επιφάνειες και τα πάσης φύσεως εξαρτήματα και υλικά, θα είναι έτσι τελειωμένα ώστε να μην παρουσιάζουν κανένα απολύτως κίνδυνο τραυματισμού για τον χρήστη.

Τα γκισέ (guichet) ταμείων θα είναι κατασκευασμένα εξ' ολοκλήρου από μελαμίνη πάχους 25mm με ενίσχυση PVC 2mm σε όλες τις ακμές. Στο επάνω τμήμα, μεταλλικό πλαίσιο αλουμινίου θα πακτώνεται στο άνω τμήμα του γκισέ και θα εγκιβωτίζει διάφανο τζάμι, διπλό, αυστηρών προδιαγραφών ασφαλείας, τύπου **securif**, πάχους **8mm**. Το πλαίσιο που προαναφέρεται, θα αποτελείται από δύο (2) «πόδια» - πλευρές **82,5\*71,5cm** ύψος, τα οποία καταλήγουν σε δύο (2) ρεγουλατόρους, το καθένα **M10\*30**, για την απόσβεση ανωμαλιών εδάφους. Επάνω, τοποθετείται η επιφάνεια διαστάσεων 82,5\*120 cm πλάτος. Πάνω από την επιφάνεια τοποθετούνται ορθοστάτες υπερύψωσης, διαστάσεων **17,5\*28,5cm** ύψος. Εμπρός, στην όψη, η κατασκευή δένει με την πλάτη, διαστάσεων **120\*102,5** ύψος cm, η οποία στο κατώτερο τμήμα της θα πακτώνεται στο έδαφος και φέρει και αυτή από δύο (2) ρεγουλατόρους **M10\*30**. Το τελικό «καπάκι» της υπερύψωσης θα έχει διαστάσεις **120\*20**. Οι συνδέσεις όλων των κομματιών θα γίνεται με το σύστημα **minifix**, ώστε να δύναται η εύκολη αποσυναρμολόγηση. Σε κάθε επιφάνεια ζητείται να υπάρχει πλαστική ροζέτα σε στρογγυλή οπή διέλευσης καλωδίων, διαμέτρου Φ60mm. Επαναλαμβάνεται, ότι στο άνω τμήμα θα εδράζεται πλαίσιο αλουμινίου σχήματος «Π» διατομής, τουλάχιστον **3\*3cm**, βαμμένο σε χρώμα επιλογής της αρμόδιας υπηρεσίας Αρχιτεκτονικού Έργου, ώστε να δένει αρμονικά με την υπόλοιπη κατασκευή. Στο πλαίσιο αλουμινίου θα εγκιβωτίζεται διάφανο τζάμι ΑΣΦΑΛΕΙΑΣ πάχους 8mm. Η κατασκευή θα πακτώνεται στο άνω τμήμα του γκισέ – επιίπλου, τοιουτοτρόπως ώστε να επιτρέπεται η ομαλή τοποθέτηση των γκισέ σε σειρά. Ανάμεσα στην τελική επιφάνεια έδρας και το αλουμινένιο πλαίσιο ζητείται να προβλέπεται – αφήνεται απόσταση – κενό **11cm**, ώστε να επιτρέπεται η ομαλή συναλλαγή και ανταλλαγή εγγράφων με το κοινό. Το τζάμι ΑΣΦΑΛΕΙΑΣ, στην εφαρμογή του με το πλαίσιο θα προστατεύεται με ειδική μαστίχη που θα εφαρμόζει μεταξύ των υλικών. Τα γκισέ που θα τοποθετούνται μαζί θα ενώνονται.

Η συναρμολόγηση των γκισέ ταμείων θα γίνει από τον ανάδοχο.



**Εικ. 9**



**Εικ. 10**

### 11.11 Γκισέ (= guichet) , θυρίδα επικοινωνίας με το κοινό σε ταμείο για εξυπηρέτηση ΑμΕΑ

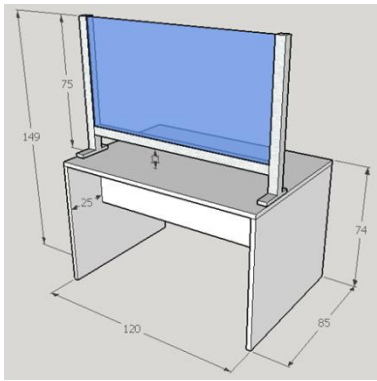
Τα γκισέ θα είναι καινούρια, αμεταχείριστα και ανθεκτικής κατασκευής, χωρίς να παρουσιάζουν φθορές λόγω κακής κατασκευής ή κακής μεταφοράς κατά την παράδοσή τους και θα είναι σχεδιασμένα ειδικά για τη χρήση για την οποία προορίζονται.

Όλες οι επιφάνειες και τα πάσης φύσεως εξαρτήματα και υλικά, θα είναι έτσι τελειωμένα ώστε να μην παρουσιάζουν κανένα απολύτως κίνδυνο τραυματισμού για τον χρήστη.

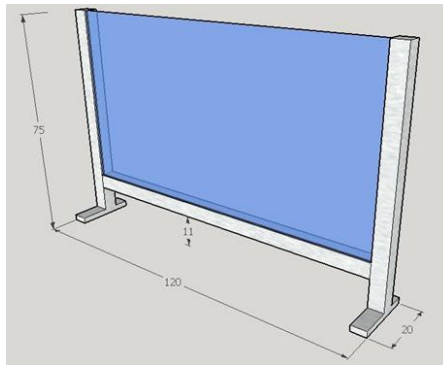
Τα γκισέ (guichet) ταμείων για εξυπηρέτηση ΑμΕΑ, (εικ. 11,12) θα είναι κατασκευασμένο εξ' ολοκλήρου από μελαμίνη πάχους 2,5cm με ενίσχυση PVC σε όλες τις ακμές. Στο άνω τμήμα θα πακτωθεί πλαίσιο αλουμινίου με διάφανο τζάμι ασφαλείας πάχους 8mm. Θα αποτελείται από δύο (2) «πόδια» - πλευρές διαστάσεων **85\*71,5** ύψος, τα οποία καταλήγουν, η καθεμία, σε δύο (2) ρεγουλατόρους M10\*30 για την απόσβεση ανωμαλιών εδάφους. Στο άνω μέρος, θα τοποθετηθεί η επιφάνεια- έδρα, διαστάσεων **85\*120** πλάτος. Κάτωθι, η κατασκευή θα συνδέεται με μετώπη διαστάσεων 115\*30 ύψος, η οποία θα τοποθετείται 25cm σε εσοχή. Όλα τα τμήματα θα συνδέονται μεταξύ τους με καβίλιες και συνδετικά έγκεντρα μεταλλικά φεράμια σε ειδικές υποδοχές, ώστε να επιτυγχάνεται η ομαλή συναρμολόγηση και αποσυναρμολόγηση αυτών. Σε κάθε επιφάνεια ζητείται να υπάρχει πλαστική ροζέτα σε στρογγυλή οπή διέλευσης καλωδίων, διαμέτρου Φ60mm ΚΙΣΕ εξυπηρέτησης ΑμΕΑ διαστάσεων 120\*85\*149. Στο άνω τμήμα θα εδράζεται πλαίσιο αλουμινίου σχήματος «Π» διατομής, τουλάχιστον 3\*3cm, βαμμένο σε χρώμα επιλογής της αρμόδιας υπηρεσίας Αρχιτεκτονικού Έργου, ώστε να δένει αρμονικά με την υπόλοιπη κατασκευή. Στο πλαίσιο αλουμινίου θα εγκιβωτίζεται διάφανο τζάμι ΑΣΦΑΛΕΙΑΣ πάχους 8mm. Η κατασκευή θα πακτώνεται στο άνω τμήμα του γκισέ – επίπλου, τοιουτοτρόπως ώστε να επιτρέπεται η ομαλή τοποθέτηση των γκισέ σε σειρά. Ανάμεσα στην τελική επιφάνεια έδρας και το αλουμινένιο πλαίσιο ζητείται να προβλέπεται – αφήνεται απόσταση – κενό 11cm, ώστε να επιτρέπεται η ομαλή συναλλαγή και ανταλλαγή εγγράφων με το κοινό. Το τζάμι ΑΣΦΑΛΕΙΑΣ, στην εφαρμογή του με το πλαίσιο θα προστατεύεται με ειδική μαστίχη που θα εφαρμόζει μεταξύ των υλικών.

**Διαστάσεις: 120\*85\*149cm.**

Η συναρμολόγηση των γκισέ ταμείων για εξυπηρέτηση ΑμΕΑ θα γίνει από τον ανάδοχο.



Εικ. 11



Εικ. 12

### 11.12 Έπιπλο κουζίνας

Το έπιπλο κουζίνας θα είναι καινούριο, αμεταχείριστο και ανθεκτικής κατασκευής, χωρίς να παρουσιάζει φθορές λόγω κακής κατασκευής ή κακής μεταφοράς κατά την παράδοσή του και θα είναι σχεδιασμένο ειδικά για τη χρήση για την οποία προορίζεται.

Όλες οι επιφάνειες και τα πάσης φύσεως εξαρτήματα και υλικά, θα είναι έτσι τελειωμένα ώστε να μην παρουσιάζουν κανένα απολύτως κίνδυνο τραυματισμού για τον χρήστη.

Σύστημα επίπλου κουζίνας με εντοιχισμένα ντουλάπια, επιδαπέδια και επιτοιχία.

Τα τμήματα αποθήκευσης (κουτιά) και οι προσόψεις θα είναι από μελαμίνη πάχους **18mm** με ταινία περιθωρίου **0,8mm** σε όλες τις ακμές. Στην έδραση των επιδαπέδιων ντουλαπιών τοποθετούνται πλαστικά στηρίγματα - «πόδια» με ρεγουλατόρο. Στα μπροστινά στηρίγματα θα συνδεθεί με clips προφίλ που θα καλύπτει το κενό μεταξύ του επίπλου και δαπέδου, ύψους 12cm. Θα προβλέπεται ντουλάπι με συρτάρια σε σειρά των πέντε (5) πλάτους 50cm, εκ των οποίων το πρώτο θα είναι θήκη για κουταλο-μαχαιρο-πίρουνα. Στο ντουλάπι κάτω από το νεροχύτη θα υπάρχει η κατάλληλη εγκοπή για την υποδοχή των σωληνώσεων και η αντίστοιχη αλουμινένια προστασία στον πάτο. Θα υπάρχει πρόβλεψη για τοποθέτηση πλυντηρίου πιάτων. Οι πόρτες θα ανοίγουν με κατάλληλες μεταλλικές χειρολαβές διπλής βίδας και θα έχουν μεντεσέδες με φρένο.

Ο πάγκος θα είναι από κατάλληλο άνθυγρο υλικό πάχους 3cm και στις άκρες του θα φέρει κατάλληλα ανοξειδωτα τερματικά. Στον πάγκο θα τοποθετηθεί ένθετος ανοξειδωτος νεροχύτης με μία γούρνα και ενσωματωμένη επιφάνεια αποστράγγισης. Στο νεροχύτη θα ενσωματωθεί κατάλληλη ψηλή μπαταρία κουζίνας chrome. Στο κάτω μέρος θα τοποθετηθεί μπάζα με πλαστικά κουμπώματα (clips) η οποία στο θα φέρει ειδικό διάφανο λάστιχο για την αποφυγή υγρασιών.

Τα πάνω ντουλάπια δεν θα έχουν πόμολα. Ο πάτος θα υποχωρεί 2cm ώστε οι πόρτες να προεξέχουν και να δίνουν κρυφή λαβή. Οι πόρτες θα έχουν μεντεσέδες με φρένο. Στον πάτο των κρεμαστών ντουλαπιών θα τοποθετηθεί LED ταινία μέσα σε πλαίσιο αλουμινίου, που θα εγκιβωτιστεί στην αντίστοιχη **κινησιά**. Η κρέμαση των ντουλαπιών θα γίνει με αναρτήρες. Στο ντουλάπι πάνω από τον νεροχύτη θα τοποθετηθεί πιατοθήκη. Το χρώμα της μελαμίνης θα επιλεγεί από την αναθέτουσα αρχή από την παλέτα του προμηθευτή η οποία θα πρέπει να καλύπτει και τις γήινες αποχρώσεις.

**Διαστάσεις επιδαπέδιου τμήματος:** 270 μήκος\*60 πλάτος\*87 ύψος

**Διαστάσεις επιτοιχίου τμήματος:** 270 μήκος\*33 πλάτος\*80 ύψος

Η συναρμολόγηση και τοποθέτηση του επίπλου κουζίνας θα γίνει από τον ανάδοχο.

### 11.13 Πάγκος εργασίας για το τμήμα πληροφορικής και ιατρείου

Ο πάγκος εργασίας θα είναι καινούριος, αμεταχείριστος και ανθεκτικής κατασκευής, χωρίς να παρουσιάζει φθορές λόγω κακής κατασκευής ή κακής μεταφοράς κατά την παράδοσή του και θα είναι σχεδιασμένος ειδικά για τη χρήση για την οποία προορίζεται.

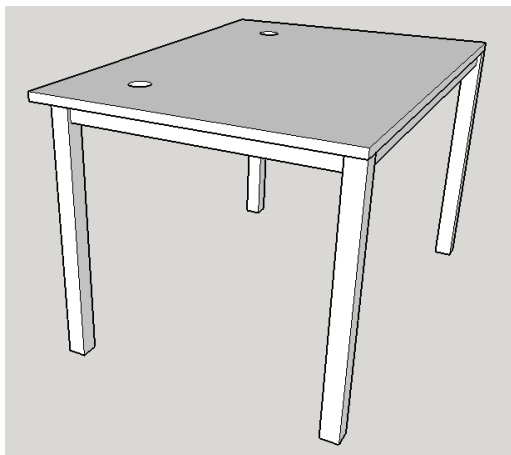
Όλες οι επιφάνειες και τα πάσης φύσεως εξαρτήματα και υλικά, θα είναι έτσι τελειωμένα ώστε να μην παρουσιάζουν κανένα απολύτως κίνδυνο τραυματισμού για τον χρήστη.

Θα αποτελείται από επιφάνεια και μεταλλικό σκελετό.

Διαστάσεις: 1,20 μήκοςX80 πλάτοςX75 Ύψος

Το υλικό της επιφάνειας θα είναι μελαμίνη (E1) πάχους 25mm με ενίσχυση PVC 2mm σε όλες τις ακμές. Θα έχει δύο (2) ροζέτες Φ60mmγια τη διέλευση των καλωδίων. Ο σκελετός θα είναι μεταλλικός, βαμμένος ηλεκτροστατικά και οι διαστάσεις του θα είναι: **120 μήκοςX73 πλάτοςX72,5 ύψος**. Ο σκελετός υπολείπεται κατά 7cm της ξύλινης επιφάνειας ώστε να επιτρέπει την ομαλή διέλευση των καναλιών καλωδίωσης του κτηρίου. Ο σκελετός στο άνω τμήμα του πρέπει να φέρει τις κατάλληλες οπές για να βιδωθεί η επιφάνεια. Θα είναι περιμετρικός (τελάρο) και θα στηρίζεται σε τέσσερα (4) μεταλλικά «πόδια» διατομής 5\*5cm και πάχους 2mm, που θα καταλήγουν σε πλαστικά πέλματα με ρεγουλατόρους για την ομαλή προσαρμογή στο έδαφος. Τα «πόδια» θα συνδέονται μεταξύ τους, δημιουργώντας ένα πλαίσιο (τελάρο) που θα εδράζεται η ξύλινη επιφάνεια, ως *αντηρίδες* και διατομής 50\*30mm και πάχους 2mm. Το χρώμα της μελαμίνης θα επιλεγεί από την αναθέτουσα αρχή από την παλέτα του προμηθευτή η οποία θα πρέπει να καλύπτει και τις γήινες αποχρώσεις

Η συναρμολόγηση του πάγκου εργασίας θα γίνει από τον ανάδοχο.



**Εικ. 13**

### 11.14 Πάγκος εξυπηρέτησης πολιτών

Ο πάγκος εργασίας θα είναι καινούριος, αμεταχείριστος και ανθεκτικής κατασκευής, χωρίς να παρουσιάζει φθορές λόγω κακής κατασκευής ή κακής μεταφοράς κατά την παράδοσή του και θα είναι σχεδιασμένος ειδικά για τη χρήση για την οποία προορίζεται.



Όλες οι επιφάνειες και τα πάσης φύσεως εξαρτήματα και υλικά, θα είναι έτσι τελειωμένα ώστε να μην παρουσιάζουν κανένα απολύτως κίνδυνο τραυματισμού για τον χρήστη.

Θαπρόκειται για πάγκο αμφίπλευρης εξυπηρέτησης πολιτών για τη συμπλήρωση εγγράφων, θα αποτελείται από επιφάνεια, μετώπη, ράφια, πόδια, ρεγουλατόρους.

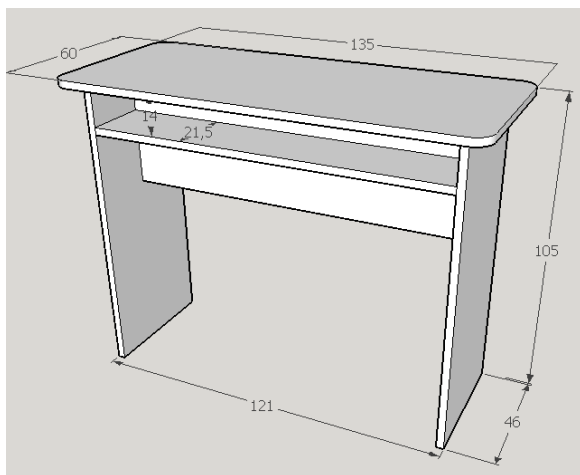
Ο πάγκος εξυπηρέτησης πολιτών θα είναι κατασκευασμένος εξολοκλήρου από μελαμίνη πάχους 25mm, με ενίσχυση PVC2mm σε όλες τις ακμές.

Αποτελείται από τα δύο πόδια διαστάσεων **46\*102,5cm**, τη μετώπη διαστάσεων **116\*40cm** κάτω από το κέντρο του καπακιού, τα δύο ράφια διαστάσεων **116\*21,5cm** και την επιφάνεια διαστάσεων **135\*60cm** με στρογγυλεμένες και τις τέσσερις γωνίες της για την προστασία των πολιτών. Με αυτό τον τρόπο το καπάκι προεξέχει περιμετρικά 7cm, ώστε οι πολίτες μπορούν να κάθονται εκατέρωθεν και να συμπληρώνουν τα απαραίτητα έγγραφα, αλλά και να ακουμπά στον τοίχο αφήνοντας τα κανάλια οδεύσεως καλωδίων του κτηρίου να περνούν.

Όλα τα τμήματα θα συνδέονται μεταξύ τους με καβίλιες και συνδετικά έκκεντρα μεταλλικά φεράμια σε ειδικές υποδοχές, ώστε να επιτυγχάνεται η ομαλή συναρμολόγηση και αποσυναρμολόγηση αυτών. Το χρώμα της μελαμίνης θα επιλεγεί από την αναθέτουσα αρχή από την παλέτα του προμηθευτή η οποία θα πρέπει να καλύπτει και τις γήινες αποχρώσεις

**Διαστάσεις: 135 μήκος\* 60 βάθος\* 105 ύψος**

Η συναρμολόγηση του πάγκου εξυπηρέτησης πολιτών θα γίνει από τον ανάδοχο.



**Εικ. 14**

### 11.15 Γραφείο εργασίας

Τα προσφερόμενα γραφεία θα είναι καινούρια, αμεταχείριστα και ανθεκτικής κατασκευής, χωρίς να παρουσιάζουν φθορές λόγω κακής κατασκευής ή κακής μεταφοράς κατά την παράδοσή τους και θα είναι σχεδιασμένες ειδικά για τη χρήση για την οποία προορίζονται.

Όλες οι επιφάνειες και τα πάσης φύσεως εξαρτήματα και υλικά των γραφείων, θα είναι έτσι τελειωμένα (φινιρισμένα) ώστε να μην παρουσιάζουν κανένα απολύτως κίνδυνο τραυματισμού για τον χρήστη.

Οι διαστάσεις του γραφείου σε εκατοστά (cm) θα είναι: (Μήκος x Βάθος x Ύψος): **140cm x 80cm x 75cm.**

Η επιφάνεια εργασίας θα είναι κατασκευασμένη από μοριοσανίδα τριών στρώσεων, πάχους 25mm, με αμφίπλευρη επίστρωση μελαμίνης. Περιμετρικά τα εμφανή **σόκορα** καλύπτονται με PVC

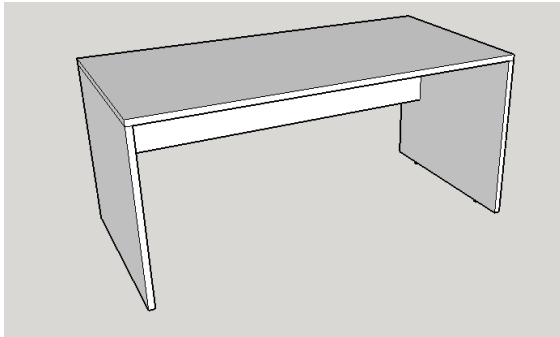
πάχους 0.2cm. Θα υπάρχει ειδικό άνοιγμα στην επιφάνεια εργασίας για την τοποθέτηση συστήματος διέλευσης καλωδίων (ροζέτα ηλεκτροδότησης) Φ60mm.

Τα πλαϊνά είναι κατασκευασμένα από το ίδιο υλικό μοριοσανίδας--μελαμίνης που είναι και η επιφάνεια πάχους 25mm. Περιμετρικά τα εμφανή σόκορα καλύπτονται με PVC πάχους 2 mm. Στο κάτω μέρος κάθε πλαϊνού τοποθετούνται δύο ρεγουλατόροι σε κάθε πόδι.

Μετώπη. Η ποδιά του γραφείου είναι κατασκευασμένη από μοριοσανίδα--μελαμίνης ίδιων προδιαγραφών και ποιότητας με αυτή της επιφάνειας, πάχους 18mm. Τα **σόκορα** καλύπτονται με PVC πάχους 2 mm.

Οι συνδέσεις όλων των κομματιών γίνονται με καβίλιες και συνδετικά έκκεντρα μεταλλικά φεράμια σε ειδικές υποδοχές, ώστε να επιτυγχάνεται η ομαλή συναρμολόγηση και αποσυναρμολόγηση αυτών. Το χρώμα της μελαμίνης θα επιλεγεί από την αναθέτουσα αρχή από την παλέτα του προμηθευτή η οποία θα πρέπει να καλύπτει και τις γήινες αποχρώσεις

Τα γραφεία θα παραδοθούν συναρμολογημένα ή θα συναρμολογηθούν στο σημείο παράδοσης από τον ανάδοχο.



Εικ. 15

### 11.16 Γραφείο εργασίας για κοινόχρηστους χώρους

Τα γραφεία αυτά θα έχουν τα ίδια τεχνικά και ποιοτικά χαρακτηριστικά με τα « **γραφεία εργασίας 11.15** » αλλά οι διαστάσεις τους σε εκατοστά (cm) θα είναι: (Μήκος x Βάθος x Ύψος): **120cm x 65cm x 75cm.**

Το χρώμα της μελαμίνης θα επιλεγεί από την αναθέτουσα αρχή από την παλέτα του προμηθευτή η οποία θα πρέπει να καλύπτει και τις γήινες αποχρώσεις

Τα γραφεία εργασίας για κοινόχρηστους χώρους, θα παραδοθούν συναρμολογημένα ή θα συναρμολογηθούν στο σημείο παράδοσης από τον ανάδοχο.

## II.β ΤΕΧΝΙΚΑ / ΓΕΝΙΚΑ ΧΑΡΑΚΤΗΡΙΣΤΙΚΑ

Όλα τα έπιπλα θα είναι καινούρια, αμεταχείριστα και ανθεκτικής κατασκευής, χωρίς να παρουσιάζουν φθορές λόγω κακής κατασκευής ή κακής μεταφοράς κατά την παράδοσή τους και θα είναι σχεδιασμένα ειδικά για τη χρήση για την οποία προορίζονται. Ο προμηθευτής θα έχει την ευθύνη συναρμολόγησης και τοποθέτησης των επίπλων στο χώρο παράδοσης (παλαιό Αρσάκειο Πατρών) καθώς και όλων των εργασιών που απαιτούνται ανά περίπτωση (πάκτωση στον τοίχο, σύνδεση τεμαχίων, προσαρμογή μπάζας, εγκοπές στη μπάζα για τη διέλευση καναλιών καλωδίωσης).

Όλες οι επιφάνειες και τα πάσης φύσεως εξαρτήματα και υλικά, θα είναι έτσι τελειωμένα ώστε να μην παρουσιάζουν κανένα απολύτως κίνδυνο τραυματισμού για τον χρήστη. Το χρώμα των επίπλων θα επιλεγεί από την παλέτα του προμηθευτή που θα πρέπει να διαθέτει και γήινες αποχρώσεις.

Τα προς προμήθεια είδη πρέπει να καλύπτουν όλους τους ευρωπαϊκούς κανονισμούς, να είναι σχεδιασμένα σύμφωνα με τα ευρωπαϊκά πρότυπα ασφάλειας και τη μεγαλύτερη δυνατή αντοχή στο πέρασμα του χρόνου.

Ο προμηθευτής είναι υποχρεωμένος μαζί με την τεχνική του προσφορά να υποβάλει για τα υλικά:

1. Πιστοποιητικό ISO 14001 ή ισοδύναμο του εργοστασίου κατασκευής των επίπλων.
2. Πιστοποιητικό ISO 9001 ή ισοδύναμο του εργοστασίου κατασκευής των επίπλων.
3. Υπεύθυνη δήλωση με την οποία να βεβαιώνει ότι θα παρέχει εγγύηση τουλάχιστον τριών (3) ετών καθώς και τη διαθεσιμότητα ανταλλακτικών όσον αφορά τα αξεσουάρ (μεντεσέδες, κλειδαριές, πόμολα κ.α.), τουλάχιστον για δέκα (10) έτη από την οριστική παραλαβή των ειδών

Τα ξύλινα είδη θα συνοδεύονται από εγγύηση τουλάχιστον 3 ετών και όλα τα ξύλινα στοιχεία που θα χρησιμοποιηθούν, θα συμμορφώνονται με τις προδιαγραφές / απαιτήσεις που αναφέρονται στα ακόλουθα :

- ΚΥΑ Ζ3-5430 (ΦΕΚ 746Β/22-4-2009) «Ανώτατο όριο φορμαλδεΐδης για τα έπιπλα, διακοσμητικά αντικείμενα και πρώτες ύλες αυτών σύνθετης συγκολλημένης ξυλείας – Μετανάστευση ορισμένων στοιχείων από παιδικά έπιπλα – Επιτροπή Επίπλου».

Για τα έπιπλα που έχουν παραχθεί εξ' ολοκλήρου ή εν μέρει από σύνθετη συγκολλημένη ξυλεία, μη τοξικά και φιλικά προς το περιβάλλον, θα προσκομιστούν :

- Δήλωση του αναδόχου στην οποία να αναφέρει τα στοιχεία της εταιρείας / εργοστασίου από την οποία προμηθεύεται την συγκολλημένη ξυλεία για την κατασκευή των επίπλων καθώς και ότι η χρησιμοποιηθείσα ξυλεία είναι κλάσης φορμαλδεΐδης E1.
- Υπεύθυνη δήλωση του εισαγωγέα ότι τα υπό εισαγωγή εμπορεύματα πληρούν τις διατάξεις της Κ.Υ.Α. Ζ3-5430/22-4-09.

## **ΓΕΝΙΚΕΣ ΤΕΧΝΙΚΕΣ ΠΡΟΔΙΑΓΡΑΦΕΣ**

Επαναλαμβάνονται οι κάτωθι τεχνικές λεπτομέρειες που αποσκοπούν στην βέλτιστη εξασφάλιση ποιοτικών κριτηρίων ασφάλεια, αντοχής και εργονομίας.

Όλα τα έπιπλα θα είναι σχεδιασμένα έτσι ώστε να παρέχουν τη μεγαλύτερη ασφάλεια στους χρήστες και τη μεγαλύτερη δυνατή αντοχή στο πέρασμα του χρόνου. Για το λόγο αυτό θα συνοδεύονται από 3<sup>ετή</sup> εγγύηση για την ποιότητα και την κατασκευή του ξύλου. Όλα τα άκρα θα είναι στρογγυλεμένα και ακίνδυνα κατά τη χρήση. Στα πέλματα των τραπεζιών και των καθισμάτων θα υπάρχουν ειδικά φυτευτά ελαστικά τακάκια (στρογγυλά ή ορθογώνια ανάλογα με τη διατομή του ξύλου) για την αθόρυβη μετακίνησή τους και για την προστασία του δαπέδου. Όλα τα συστήματα σύνδεσης και συναρμογών των συστατικών μερών των επίπλων θα πρέπει να εξασφαλίζουν σταθερότητα, αντοχή καθώς σχεδόν απόλυτη μονολιθικότητα (δηλαδή μη αντιληπτή χαλαρότητα) της κατασκευής.

Οι συνδεσμολογίες μεταξύ ξύλινων τμημάτων ή επιπέδων μεταξύ τους θα πρέπει να γίνονται με τέτοιο τρόπο, κατά περίπτωση, ώστε να μην γίνεται αντιληπτή. Η χρησιμοποιούμενη συγκολλητική

ύλη θα πρέπει να είναι μεγάλης αντοχής και ανθεκτική στην υγρασία. Τα λοιπά εξαρτήματα συνδεσμολογίας θα πρέπει να έχουν κατάλληλη ανατομία ώστε να παρέχουν αντοχή χωρίς οι προεξοχές τους να επιφέρουν κίνδυνο ατυχημάτων.

Τα υλικά που θα χρησιμοποιηθούν για την κατασκευή των επίπλων, όπως και οι χρωματισμοί αυτών, θα πρέπει να τηρούν τις οικολογικές προδιαγραφές για την προστασία και ασφάλεια των χρηστών., όπως ορίζονται από τις ισχύουσες νομοθετημένες πιστοποιήσεις, μη τοξικά.

Ο ανάδοχος θα εγγυηθεί τεκμηριωμένα την ποιότητα των προϊόντων και των υπηρεσιών που προσφέρει.

Η έννοια της ποιότητας των προς απόκτηση επίπλων αποκτά συγκεκριμένο περιεχόμενο:

- Εργονομία,
- Αισθητική,
- Αντοχή στο χρόνο,
- Υγεία και ασφάλεια του χρήστη,
- Προστασία του περιβάλλοντος από τις πρώτες ύλες και την παραγωγή των προϊόντων του ως τη χρήση και την ανακύκλωσή τους,
- Τα προϊόντα και οι υπηρεσίες θα πιστοποιούνται ως προς τα ανωτέρω, από αναγνωρισμένους διεθνείς οργανισμούς, σύμφωνα με τα ευρωπαϊκά και διεθνή πρότυπα,

Θα παρέχει:

- Εγγύηση 3 ετών για τα προϊόντα,
- Παρακαταθήκη ανταλλακτικών των εξαρτημάτων συνδεσμολογίας για 10 έτη,
- Εργονομικό σχεδιασμό και οργάνωση εργασιακών χώρων,
- Εγγυήσεις για τους μηχανισμούς εμβόλων των καθισμάτων και τις δερματίνες,

Τα έξοδα προετοιμασίας, μεταφοράς και συναρμολόγησης των προς προμήθεια ειδών στον τόπο παράδοσης θα επιβαρύνουν τον προμηθευτή υπέρ του οποίου θα κατακυρωθεί η προμήθεια.

Η ολοκλήρωση της προμήθειας (κατασκευή και συναρμολόγηση – τοποθέτηση) εντός του νέου Δημαρχιακού Μεγάρου (παλαιό Αρσάκειο) θα πρέπει να γίνει εντός **ογδόντα (80) ημερολογιακών ημερών** από την υπογραφή της σύμβασης και την ανάρτησή της στο Κ.Η.Μ.Δ.Η.Σ.

Η συνολική δαπάνη ανέρχεται σε: **265.360,00** ευρώ συμπεριλαμβανομένου ΦΠΑ 24% και θα βαρύνει τον Κωδικό Αριθμό Εξόδων (Κ.Α.Ε) του προϋπολογισμού του Δήμου, οικονομικού έτους 2023.

Συντάχθηκε

Από τη Διεύθυνση Αρχ/κου  
έργου

Ελένη Δερβισοπούλου

Από τις υπηρεσίες απευθείας  
στον Δήμαρχο

Αθανασία Παυλοπούλου

Ελέγχθηκε

Πάτρα 19/1/2023

Θεωρήθηκε

Ο Αναπληρωτής Προϊστάμενος  
Διεύθυνσης Αρχιτεκτονικού Έργου & Η-Μ

Νικόλαος Μωραΐτης



ΕΛΛΗΝΙΚΗ ΔΗΜΟΚΡΑΤΙΑ  
ΠΕΡ/ΚΗ ΕΝΟΤΗΤΑ ΑΧΑΪΑΣ  
ΔΗΜΟΣ ΠΑΤΡΕΩΝ  
ΔΙΕΥΘΥΝΣΗ ΑΡΧΙΤΕΚΤΟΝΙΚΟΥ ΈΡΓΟΥ & Η/Μ  
Τηλ. 2613 610277  
Email: elina.dervisopoulou@gmail.com

Αριθ. Μελέτης 2/2023  
Προϋπολογισμός: 265.360,00 € (με Φ.Π.Α)

**ΕΝΤΥΠΟ ΠΡΟΣΦΟΡΑΣ**

**ΓΙΑ ΤΗΝ ΠΡΟΜΗΘΕΙΑ ΕΠΙΠΛΩΝ ΚΑΙ ΛΟΙΠΟΥ ΕΞΟΠΛΙΣΜΟΥ ΓΙΑ ΤΟ ΝΕΟ  
ΔΗΜΟΤΙΚΟ ΜΕΓΑΡΟ ΠΑΤΡΩΝ (ΠΑΛΑΙΟ ΑΡΣΑΚΕΙΟ)**

	ΠΕΡΙΓΡΑΦΗ	ΠΟΣΟΤΗΤΑ	ΤΙΜΗ ΜΟΝΑΔΑΣ	ΣΥΝΟΛΟ
11.1	ΒΙΒΛΙΟΘΗΚΗ 80X42X238	260		
11.2	ΝΤΟΥΛΑΠΑ 80X62X238	2		
11.3	ΕΡΜΑΡΙΟ 80X42X80	40		
11.4	ΤΡΟΧΗΛΑΤΗ ΣΥΡΤΑΡΙΕΡΑ	65		
11.5	ΚΑΘΙΣΜΑ ΣΥΝΕΔΡΙΑΣΕΩΝ	40		
11.6	ΚΑΘΙΣΜΑ ΓΡΑΦΕΙΟΥ ΤΡΟΧΗΛΑΤΗ	150		
11.7	ΚΡΕΜΑΣΤΡΑ ΓΡΑΦΕΙΟΥ (ΚΑΛΟΓΕΡΟΣ)	35		
11.8	ΤΡΑΠΕΖΙ ΣΥΝΕΔΡΙΑΣΕΩΝ 290X110X75 ΟΒΑΛ	1		
11.9	ΤΡΑΠΕΖΙ ΣΥΝΕΔΡΙΑΣΕΩΝ 240X100X75 ΟΒΑΛ	3		
1.10	ΓΚΙΣΕ με τζάμι και πλαίσιο	10		
11.11	ΓΚΙΣΕ ΑΜΕΑ με τζάμι και πλαίσιο	1		
11.12	ΕΠΙΠΛΟ ΚΟΥΖΙΝΑΣ	1		
11.13	ΠΑΓΚΟΣ ΕΡΓΑΣΙΑΣ Η/Υ	6		
11.14	ΠΑΓΚΟΣ ΕΞΥΠΗΡΕΤΗΣΗΣ ΠΟΛΙΤΩΝ	3		
11.15	ΓΡΑΦΕΙΟ ΕΡΓΑΣΙΑΣ	50		
11.16	ΓΡΑΦΕΙΟ ΕΡΓΑΣΙΑΣ ΓΙΑ ΚΟΙΝΟΧΡΗΣΤΟΥΣ ΧΩΡΟΥΣ	4		

Πάτρα ...../...../2023

**Ο ΠΡΟΣΦΕΡΩΝ**  
(σφραγίδα-υπογραφή)