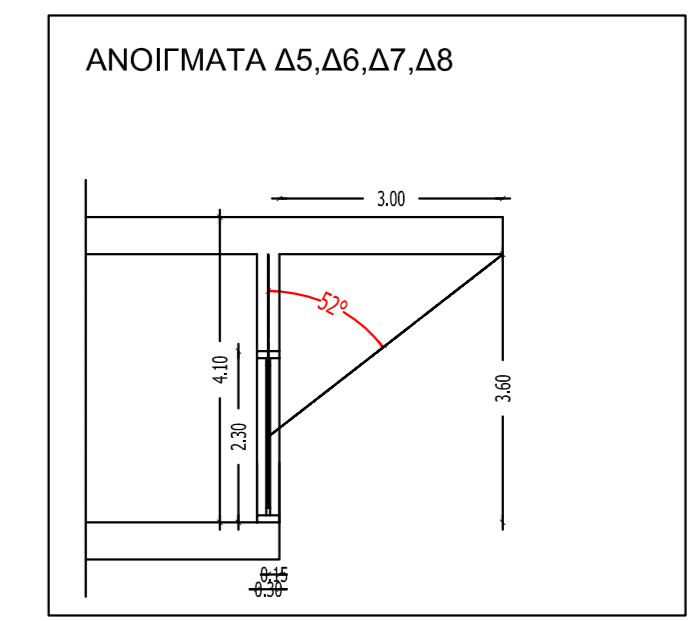
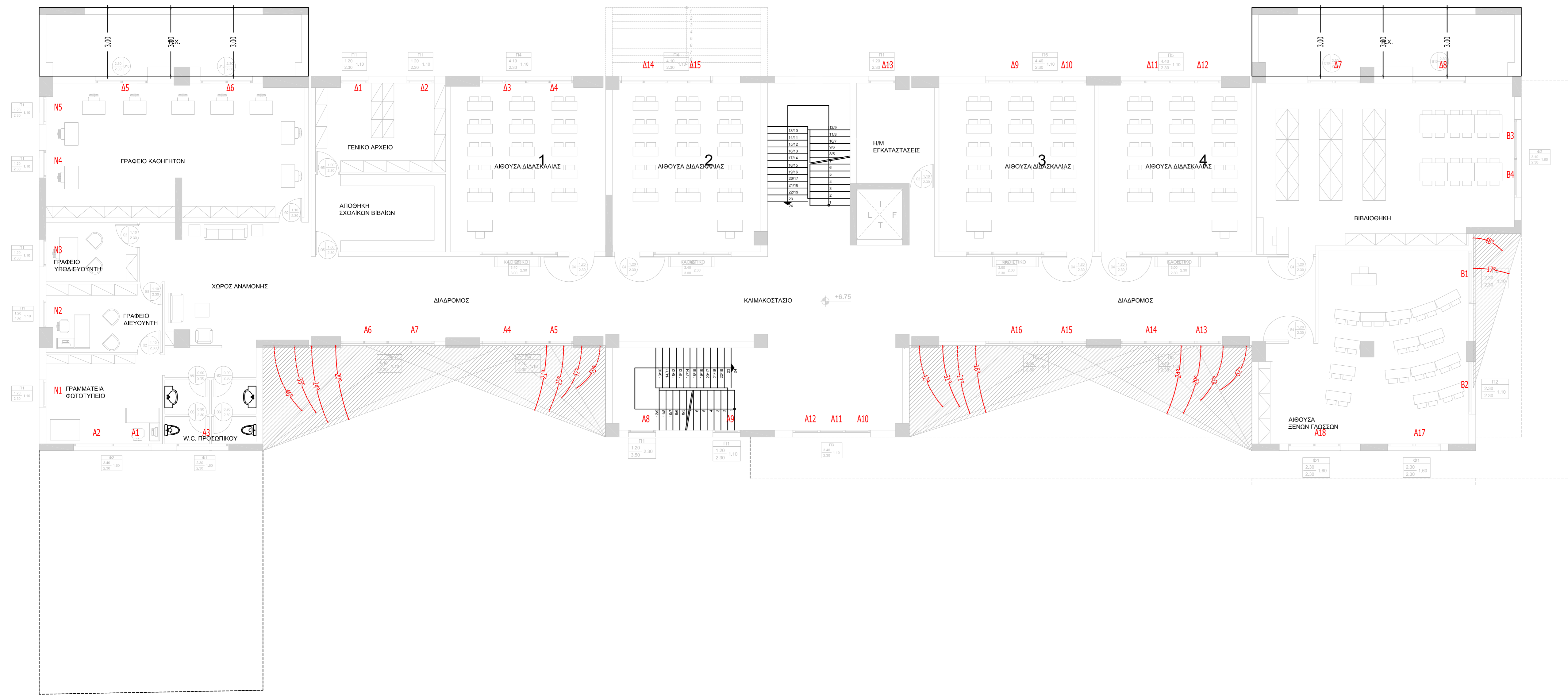


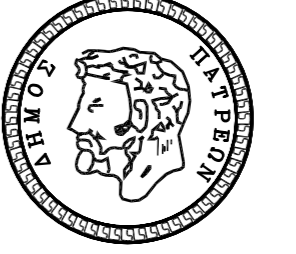


ΟΔΟΣ ΒΥΡΩΝΟΣ

ΟΔΟΣ ΓΕΩΡΓΙΟΥ ΟΛΥΜΠΙΟΥ



| Επίπεδο : 3 | | | | | Επίπεδο : 3 | | | | | Επίπεδο : 3 | | | | | | |
|-------------|-----------------|---------------|---------------|-----------|-------------|-----------------|---------------|---------------|-----------|-------------|-----------------|---------------|---------------|-----------|---------------|-----------|
| Καύσιμο | Προσαν-τολισμός | Γωνία προβάου | Φον θερμανσης | Φον ψύξης | Καύσιμο | Προσαν-τολισμός | Γωνία προβάου | Φηλ θερμανσης | Φηλ ψύξης | Καύσιμο | Προσαν-τολισμός | Γωνία προβάου | Φηλ θερμανσης | Φηλ ψύξης | Φηλ θερμανσης | Φηλ ψύξης |
| Δ1 | 281 | 0 | 1.00 | 1.00 | Δ1 | 281 | 0 | 1.00 | 1.00 | Δ1 | 281 | 0 | 1.00 | 1.00 | 1.00 | 1.00 |
| Δ2 | 281 | 0 | 1.00 | 1.00 | Δ2 | 281 | 0 | 1.00 | 1.00 | Δ2 | 281 | 0 | 1.00 | 1.00 | 1.00 | 1.00 |
| Δ3 | 281 | 0 | 1.00 | 1.00 | Δ3 | 281 | 0 | 1.00 | 1.00 | Δ3 | 281 | 0 | 1.00 | 1.00 | 1.00 | 1.00 |
| Δ4 | 281 | 0 | 1.00 | 1.00 | Δ4 | 281 | 0 | 1.00 | 1.00 | Δ4 | 281 | 0 | 1.00 | 1.00 | 1.00 | 1.00 |
| Δ5 | 281 | 52 | 0.64 | 0.57 | Δ5 | 281 | 0 | 1.00 | 1.00 | Δ5 | 281 | 0 | 1.00 | 1.00 | 1.00 | 1.00 |
| Δ6 | 281 | 52 | 0.64 | 0.57 | Δ6 | 281 | 0 | 1.00 | 1.00 | Δ6 | 281 | 0 | 1.00 | 1.00 | 1.00 | 1.00 |
| N1 | 191 | 0 | 1.00 | 1.00 | N1 | 191 | 0 | 1.00 | 1.00 | N1 | 191 | 0 | 1.00 | 1.00 | 1.00 | 1.00 |
| N2 | 191 | 0 | 1.00 | 1.00 | N2 | 191 | 0 | 1.00 | 1.00 | N2 | 191 | 0 | 1.00 | 1.00 | 1.00 | 1.00 |
| N3 | 191 | 0 | 1.00 | 1.00 | N3 | 191 | 0 | 1.00 | 1.00 | N3 | 191 | 0 | 1.00 | 1.00 | 1.00 | 1.00 |
| N4 | 191 | 0 | 1.00 | 1.00 | N4 | 191 | 0 | 1.00 | 1.00 | N4 | 191 | 0 | 1.00 | 1.00 | 1.00 | 1.00 |
| N5 | 191 | 0 | 1.00 | 1.00 | N5 | 191 | 0 | 1.00 | 1.00 | N5 | 191 | 0 | 1.00 | 1.00 | 1.00 | 1.00 |
| A1 | 101 | 0 | 1.00 | 1.00 | A1 | 101 | 0 | 1.00 | 1.00 | A1 | 101 | 0 | 1.00 | 1.00 | 1.00 | 1.00 |
| A2 | 101 | 0 | 1.00 | 1.00 | A2 | 101 | 0 | 1.00 | 1.00 | A2 | 101 | 0 | 1.00 | 1.00 | 1.00 | 1.00 |
| A3 | 101 | 0 | 1.00 | 1.00 | A3 | 101 | 0 | 1.00 | 1.00 | A3 | 101 | 0 | 1.00 | 1.00 | 1.00 | 1.00 |
| A4 | 101 | 0 | 1.00 | 1.00 | A4 | 101 | 24 | 0.89 | 0.98 | A4 | 101 | 42 | 0.99 | 0.95 | 0.88 | 0.93 |
| A5 | 101 | 0 | 1.00 | 1.00 | A5 | 101 | 20 | 0.91 | 0.98 | A5 | 101 | 59 | 0.98 | 0.91 | 0.89 | 0.89 |
| A6 | 101 | 0 | 1.00 | 1.00 | A6 | 101 | 46 | 0.79 | 0.94 | A6 | 101 | 21 | 1.00 | 0.98 | 0.79 | 0.92 |
| A7 | 101 | 0 | 1.00 | 1.00 | A7 | 101 | 35 | 0.84 | 0.96 | A7 | 101 | 25 | 1.00 | 0.97 | 0.84 | 0.93 |
| A8 | 101 | 0 | 1.00 | 1.00 | A8 | 101 | 0 | 1.00 | 1.00 | A8 | 101 | 0 | 1.00 | 1.00 | 1.00 | 1.00 |
| A9 | 101 | 0 | 1.00 | 1.00 | A9 | 101 | 0 | 1.00 | 1.00 | A9 | 101 | 0 | 1.00 | 1.00 | 1.00 | 1.00 |
| A10 | 101 | 0 | 1.00 | 1.00 | A10 | 101 | 0 | 1.00 | 1.00 | A10 | 101 | 0 | 1.00 | 1.00 | 1.00 | 1.00 |
| A11 | 101 | 0 | 1.00 | 1.00 | A11 | 101 | 0 | 1.00 | 1.00 | A11 | 101 | 0 | 1.00 | 1.00 | 1.00 | 1.00 |
| A12 | 101 | 0 | 1.00 | 1.00 | A12 | 101 | 0 | 1.00 | 1.00 | A12 | 101 | 0 | 1.00 | 1.00 | 1.00 | 1.00 |
| A13 | 101 | 0 | 1.00 | 1.00 | A13 | 101 | 18 | 0.92 | 0.98 | A13 | 101 | 62 | 0.98 | 0.91 | 0.90 | 0.89 |
| A14 | 101 | 0 | 1.00 | 1.00 | A14 | 101 | 21 | 0.90 | 0.98 | A14 | 101 | 45 | 0.99 | 0.94 | 0.89 | 0.92 |
| A15 | 101 | 0 | 1.00 | 1.00 | A15 | 101 | 31 | 0.86 | 0.96 | A15 | 101 | 29 | 1.00 | 0.97 | 0.86 | 0.93 |
| A16 | 101 | 0 | 1.00 | 1.00 | A16 | 101 | 42 | 0.81 | 0.95 | A16 | 101 | 24 | 1.00 | 0.97 | 0.81 | 0.92 |
| A17 | 101 | 0 | 1.00 | 1.00 | A17 | 101 | 0 | 1.00 | 1.00 | A17 | 101 | 0 | 1.00 | 1.00 | 1.00 | 1.00 |
| A18 | 101 | 0 | 1.00 | 1.00 | A18 | 101 | 0 | 1.00 | 1.00 | A18 | 101 | 0 | 1.00 | 1.00 | 1.00 | 1.00 |
| B1 | 11 | 0 | 1.00 | 1.00 | B1 | 11 | 0 | 1.00 | 1.00 | B1 | 11 | 48 | 1.00 | 0.94 | 1.00 | 0.94 |
| B2 | 11 | 0 | 1.00 | 1.00 | B2 | 11 | 0 | 1.00 | 1.00 | B2 | 11 | 17 | 1.00 | 0.97 | 1.00 | 0.97 |
| B3 | 11 | 0 | 1.00 | 1.00 | B3 | 11 | 0 | 1.00 | 1.00 | B3 | 11 | 0 | 1.00 | 1.00 | 1.00 | 1.00 |
| B4 | 11 | 0 | 1.00 | 1.00 | B4 | 11 | 0 | 1.00 | 1.00 | B4 | 11 | 0 | 1.00 | 1.00 | 1.00 | 1.00 |
| Δ7 | 281 | 52 | 0.64 | 0.57 | Δ7 | 281 | 0 | 1.00 | 1.00 | Δ7 | 281 | 0 | 1.00 | 1.00 | 1.00 | 1.00 |
| Δ8 | 281 | 52 | 0.64 | 0.57 | Δ8 | 281 | 0 | 1.00 | 1.00 | Δ8 | 281 | 0 | 1.00 | 1.00 | 1.00 | 1.00 |
| Δ9 | 281 | 0 | 1.00 | 1.00 | Δ9 | 281 | 0 | 1.00 | 1.00 | Δ9 | 281 | 0 | 1.00 | 1.00 | 1.00 | 1.00 |
| Δ10 | 281 | 0 | 1.00 | 1.00 | Δ10 | 281 | 0 | 1.00 | 1.00 | Δ10 | 281 | 0 | 1.00 | 1.00 | 1.00 | 1.00 |
| Δ11 | 281 | 0 | 1.00 | 1.00 | Δ11 | 281 | 0 | 1.00 | 1.00 | Δ11 | 281 | 0 | 1.00 | 1.00 | 1.00 | 1.00 |
| Δ12 | 281 | 0 | 1.00 | 1.00 | Δ12 | 281 | 0 | 1.00 | 1.00 | Δ12 | 281 | 0 | 1.00 | 1.00 | 1.00 | 1.00 |
| Δ13 | 281 | 0 | 1.00 | 1.00 | Δ13 | 281 | 0 | 1.00 | 1.00 | Δ13 | 281 | 0 | 1.00 | 1.00 | 1.00 | 1.00 |
| Δ14 | 281 | 0 | 1.00 | 1.00 | Δ14 | 281 | 0 | 1.00 | 1.00 | Δ14 | 281 | 0 | 1.00 | 1.00 | 1.00 | 1.00 |
| Δ15 | 281 | 0 | 1.00 | 1.00 | Δ15 | 281 | 0 | 1.00 | 1.00 | Δ15 | 281 | 0 | 1.00 | 1.00 | 1.00 | 1.00 |



ΔΗΜΟΣ ΠΑΤΡΕΩΝ
ΔΙΕΥΘΥΝΣΗ ΑΡΧΙΤ/ΚΟΥ ΕΡΓΟΥ - ΗΜ

ΕΡΓΟ : 3ο ΓΥΜΝΑΣΙΟ ΠΑΤΡΩΝ

ΜΕΛΕΤΗ Η/Μ ΕΓΚΑΤΑΣΤΑΣΕΩΝ

| | |
|---|---|
| ΣΧΕΔΙΟ | ΑΡ. ΣΧΕΔΙΟΥ |
| ΓΩΝΙΕΣ ΣΚΙΑΣΜΟΥ ΑΝΟΙΓΜΑΤΩΝ Α' ΟΡΟΦΟΥ ΑΠΟ ΠΡΟΒΟΛΟΥΣ ΚΑΙ ΠΛΕΥΡΙΚΑ ΣΤΟΙΧΕΙΑ | ΚΝ-3.2 |
| ΠΑΤΡΑ, ΜΑΪΟΣ 2016 | ΚΛΙΜΑΚΑ 1:100 |
| Ο ΜΕΛΕΤΗΤΗΣ | Η ΜΕΛΕΤΗΤΡΙΑ |
| ΔΗΜΗΤΡΙΟΣ ΟΙΚΟΝΟΜΟΥ πολιτικός μηχανικός | ΕΛΕΝΗ ΛΑΞΟΠΟΥΛΟΥ αρχιτ./κ. μηχανικός |
| ΘΕΩΡΗΘΗΚΕ | ΕΛΕΓΧΘΗΚΕ |